

För VVC-pumpar med
högre kapacitet hänvisas
till katalogdelar Stratos
MAXO och Yonos MAXO

Produktinformation, december-2019

Wilo-VVC-pumpar

Star-Z NOVA, Stratos PICO-Z, Star-Z 20, TOP-Z och IP-Z.

Avsedda för tappvarmvattencirkulation (VVC).

Beskrivning av pumpar och tillbehör.



EXTRA HÖG
KAPACITET!

WILO-HIMULTI

KVALITETSPUMP FÖR EGET VATTEN

Horisontell självevakuerande (själv sugande) torruppställd pump med eller utan trycktank. En patenterad sugkonstruktion ger en tyst drift med ett betydligt högre flöde jämfört med konventionella jet-pumpar med ejektor. Utmärkt då det finns behov av extra stor pumpkapacitet och för året-runt-boende.

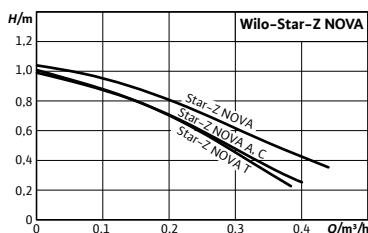
- Pumplus tillverkat av rostfritt stål, övriga vätskeberörda delar tillverkade av ej rostande material
- Mycket tyst drift och hög verkningsgrad
- Pumpar utan trycktank kan förses med Wilo-HiControl för automatisk drift



Ytterligare information.

Wilo-VVC-pumpar

Wilo-Star-Z NOVA	4
Wilo-Stratos PICO-Z	8
Wilo-Star-Z	12
Wilo-TOP-Z	16
Wilo-IP-Z	20
Montagetillbehör	24
Automationstillbehör	27
Kontaktuppgifter.....	28



Wilo-Star-Z NOVA



Konstruktion

Cirkulationspump med våt motor. Unionsanslutning och blockeringssäker synkronmotor.

Användning

Mindre tappvarmvattensystem (VVC).

Speciella egenskaper/produktfördelar

- Hög hygien tack vare beprövad teknik
- Förbättrad energieffektivitet tack vare anpassad motorteknik med en effektförbrukning på endast 3–6 W och standardmässigt värmeisoleringshölje
- Snabb, enkel installation och utbyte av de vanligaste pumptyperna med flexibel servicemotor och Wilo-Connector
- Version "T" borgar för en hygienisk drift tack vare det inbyggda tiduret, termostatventilen och den automatiska termiska desinfektionsdetektionen. Pumpen är lättmanövrerad tack vare gröna-knappen-tekniken och den intuitiva användningen via LC-displayen

Utrustning/funktion

- Δp -c för konstant differenstryck
- Snabbkoppling med Wilo-Connector
- Integrerad backventil på sugsidan (Star-Z NOVA A, C, T)
- Integrerad backventil på trycksidan (Star-Z NOVA A, C, T)
- Blockeringssäker motor, inget motorskydd erfordras

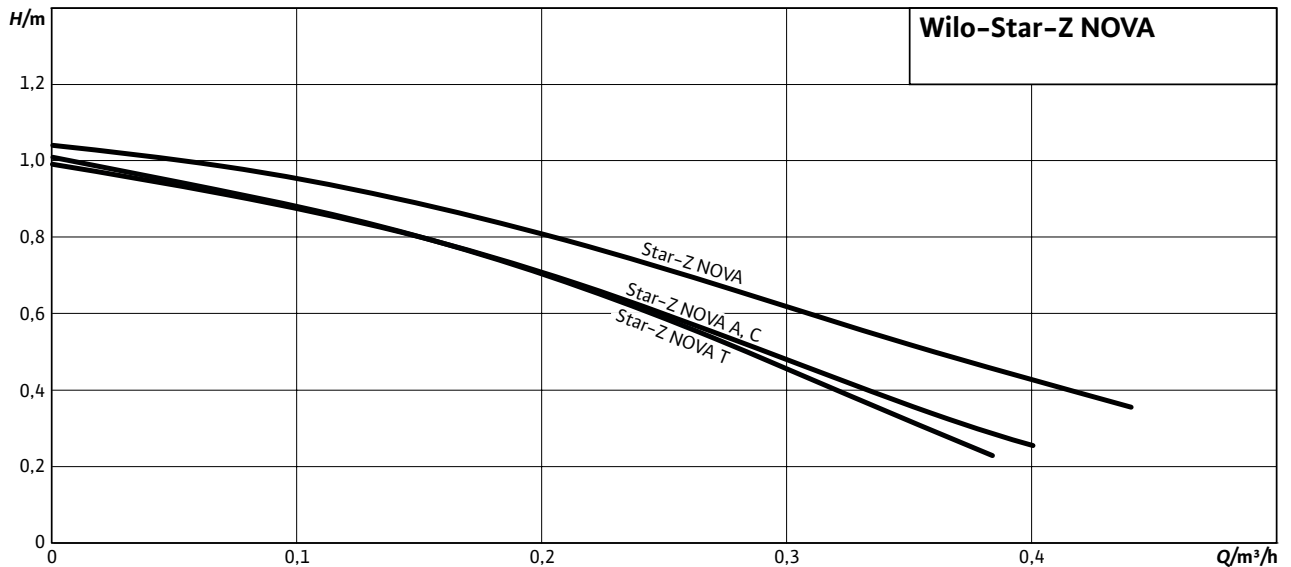
Typnyckel

Exempel:	Wilo-Star-Z NOVA 15 A
Star-Z NOVA	Högeffektiv VVC-pump
15	Nominell anslutning
A	Med armatursats
C	Med armatursats och kopplingsur
T	Med timer och termostat

- Stickkontaktstimer (Star-Z NOVA C)
- 1,8 m anslutningskabel med jordad kontakt (Star-Z NOVA C)
- Värmeisolering som standard
- Funktioner med Star-Z NOVA T:
 - Gröna-knappen-teknik
 - LC-display för indikering av pumpdata och felkoder
 - Timerfunktion för programmering av till- och frånkopplingstider
 - Temperaturstyrning för att erhålla konstant returtemperatur i VVC-systemet
 - Termisk desinfektionsrutin (registrering och stöd av den termiska desinfektionen av varmvattenberedaren)
- Passar inbyggnadsmässigt (både pumphus och drivsida) mot äldre Z 15-pumpar och motsvarande pump typer av annat fabrikat

Kapacitetsöversikt

Wilo-Star-Z NOVA



Ingår i leverans

- Pump
- Värmeisoleringshölje
- Wilo-Connector
- Packningar (endast Star-Z NOVA A, C, T)
- Monterings- och skötselanvisning

Material

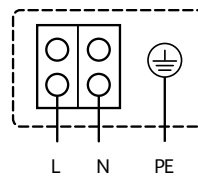
- Pumphus: Mässing
- Pumphjul: Plastmaterial
- Axel: Keramik
- Lager: Kol, plastimpregnerat

Tekniska data

- Medietemperatur: +2°C till +95°C
- Nätanslutning 1~230 V, 50 Hz
- Kapslingsklass IP42
- Röranslutning Rp ½
- Max. driftstryck 10 bar
- Störningssändning: EN 61000-6-3
- Störstabilitet: EN 61000-6-2
- Max. tillåten hårdhetsgrad i VVC-systemet: 3,57 mmol/l (20 °dH)

Kopplingsschema

1x230 V, 50 Hz



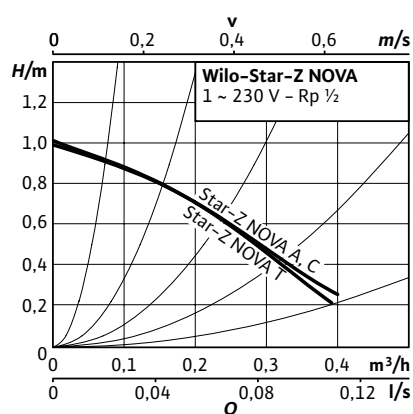
Blockeringssäker motor, inget motorskydd
erfordras. Inbyggd kondensator.

Mindre VVC-system

Med hjälp av en t ex 6 mm VVC-ledning som ansluts nära slutet på varmvattenledningen och via pumpen ansluts på varmvattenberedaren/varmvattenväxlaren kan en god tappvarmvattenkomfort erhållas. För god värmeekonomi är det viktigt att såväl tappvarmvatten- som VVC-ledning värmeisolerats, det är fördelaktigt att samisolera de båda ledningarna.

Pumpkurva

Wilo-Star-Z NOVA



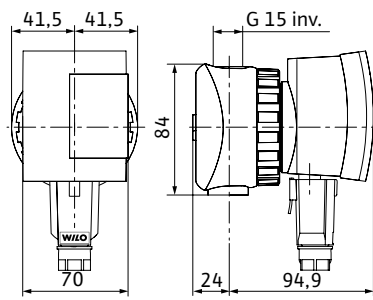
Tillbehör

Elektrisk anslutning	Art.nr	RSK
Kontakt - vinkel WS8	4150229	576 17 12
Kontakt - rak WS8	4144582	576 19 95
Förlängn.kabel (kontakt 2 m)	4200870	576 27 19

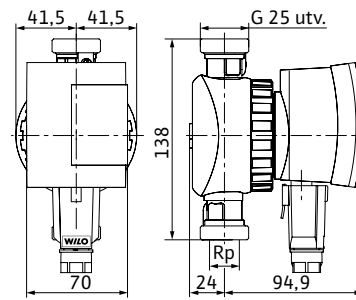
Tekniska data

Star-Z NOVA	Star-Z NOVA	Star-Z NOVA A	Star-Z NOVA C	Star-Z NOVA T	Star-Z NOVA (ds)
Art.nr.	4132760	4132761	4132762	4222650	4132763
RSK	580 60 00	580 60 01	580 60 03	576 05 22	580 60 02
Röranlutning	G 15 inv.	G 25 utv.	G 25 utv.	G 25 utv.	-
Maximalt driftstryck	10 bar	10 bar	10 bar	10 bar	10 bar
Nätanslutning	1~230 V, 50/60 Hz	1~230 V, 50/60 Hz	1~230 V, 50/60 Hz	1~230 V, 50/60 Hz	1~230 V, 50/60 Hz
Tillförd effekt P_1 max.	5 W	5 W	5 W	7 W	5 W
Tillförd effekt P_1 min.	3 W	3 W	3 W	5 W	3 W
Märkström	0,05 A	0,05 A	0,05 A	0,05 A	0,05 A
Varvtal max.	3000 varv/min	3000 varv/min	3000 varv/min	3000 varv/min	3000 varv/min
Min. tilloppshöjd 40°C	0,5 m	0,5 m	0,5 m	0,5 m	0,5 m
Min. tilloppshöjd 65°C	2,0 m	2,0 m	2,0 m	2,0 m	2,0 m
Nettovikt ca	0,8 kg	1,0 kg	1,2 kg	1,2 kg	0,6 kg

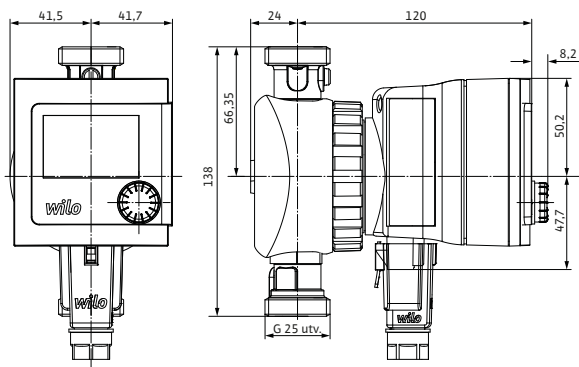
Måttskiss Star-Z NOVA

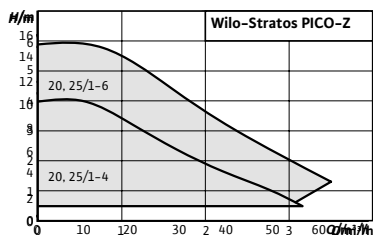


Måttskiss Star-Z NOVA A, C



Måttskiss Star-Z NOVA T





Wilo-Stratos PICO-Z



Konstruktion

Cirkulationspump med våt motor. Unionsanslutning, blockeringssäker EC-motor och inbyggd elektronisk kapacitetsreglering.

Användning

VVC-system för industri och byggnadstekniska installationer.

Speciella egenskaper/produktfördelar

- Manuellt och temperaturstyrt läge för optimal drift
- Igenkänning av tappvarmvattenberedarens termiska desinfektion
- Indikering av aktuell förbrukning i Watt och ackumulerade kilowattimmar eller aktuellt flöde och temperatur
- Pumphus i rostfritt stål skyddar mot bakterier och korrosion
- Wilo-Connector

Utrustning/funktion

Driftsätt

- Δp -c för konstant differenstryck
- Temperaturstyrt läge

Manuella funktioner

- Inställning av driftsätt
- Inställning av pumpeffekten (uppfordringshöjd)
- Inställning av minimitemperaturen
- Inställning av minimiflödet

Typnyckel

Exempel:	Wilo-Stratos PICO-Z 20/1-6 -150
Yonos PICO	Högeffektiv pump (VVC), elektroniskt reglerad
20/	Nominell anslutning
1-6	Nominell tryckhöjd (m)
-150	Bygglängd

- Reset-funktion för återställning av strömmätaren
- Reset-funktion för återställning till fabriksinställningarna
- "Hold"-funktion (knappås) för att spärra inställningarna

Automatiska funktioner

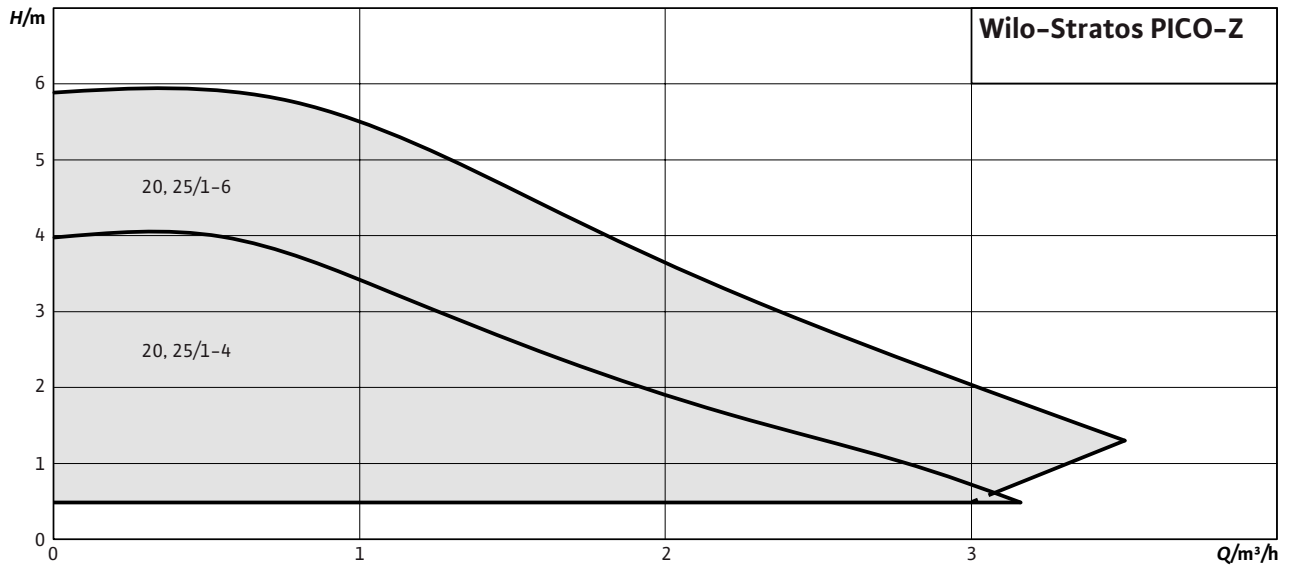
- Steglös kapacitetsanpassning beroende på driftsätt
- Temperaturstyrning för konstant returtemperatur i VVC-systemet
- Termisk desinfektionsrutin (registrering och stöd av den termiska desinfektionen av tappvarmvattenberedaren)
- Automatisk deblockeringsfunktion

Meddelande- och indikeringsfunktioner

- Indikering av aktuell effektförbrukning i W
- Visar de ackumulerade kilowattimmarerna i kWh
- Indikering av det aktuella flödet i m³/h
- Indikering av den aktuella temperaturen i °C
- Indikering av felmeddelanden (felkoder)

Kapacitetsöversikt

Wilo-Yonos PICO



Utrustning

- Nyckelgrepp på pumphuset
- Snabbanslutning med Wilo-Connector
- Blockeringssäker motor
- Partikelfilter
- Värmeisolering som standard

Material

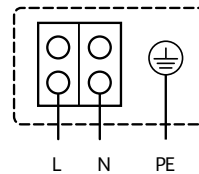
- Pumphus: Rostfritt stål
- Pumphjul: Plast
- Axel: Rostfritt stål
- Lager: Kol, plastimpregnerat

Ingår i leverans

- Pump
- Värmeisolering
- Wilo-Connector
- Packningar
- Monterings- och skötselanvisning

Kopplingsschema

1x230 V, 50 Hz



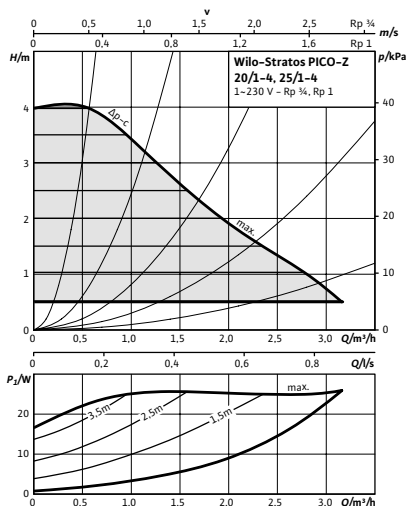
Blockeringssäker motor, inget motorskydd
erfordras. Inbyggd kondensator.

Tekniska data

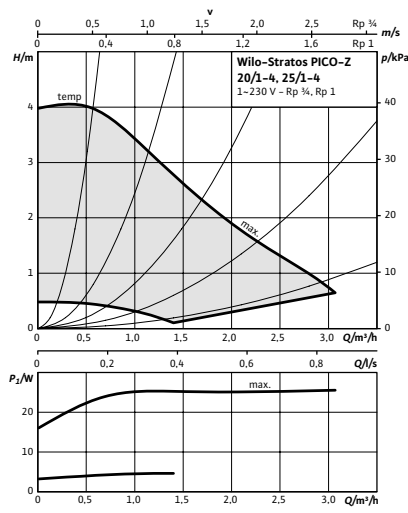
- Medietemperatur tappvatten upp till 3,57 mmol/l (20 °dH): – +2°C till +70°C, korttidsdrift (4 h): +2°C till +75°C
- Nätanslutning 1~230 V, 50 Hz
- Kapslingsklass IPX4D
- Röranslutning Rp ¾ och Rp 1
- Max. drifttryck 10 bar
- Elektromagnetisk tolerans: EN 61800-3
- Störningssändning: EN 61000-6-3
- Störstabilitet: EN 61000-6-2

Pumpkurvor Stratos PICO-Z 20/1-4, 25/1-4

Δp -c (konstant)

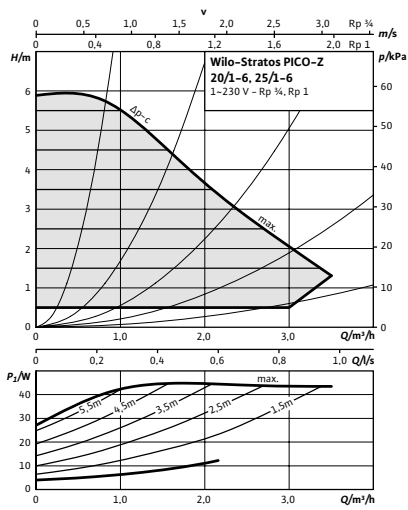


Temp (temperaturstyrning)

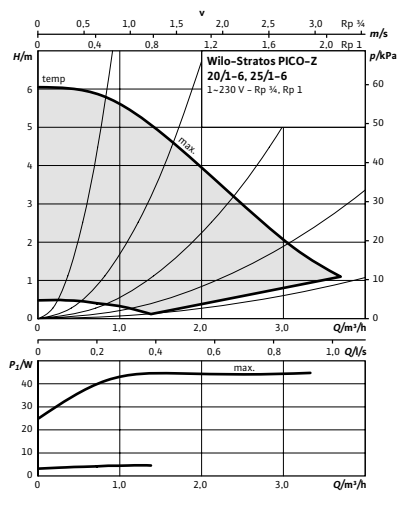


Pumpkurvor Stratos PICO-Z 20/1-6, 25/1-6

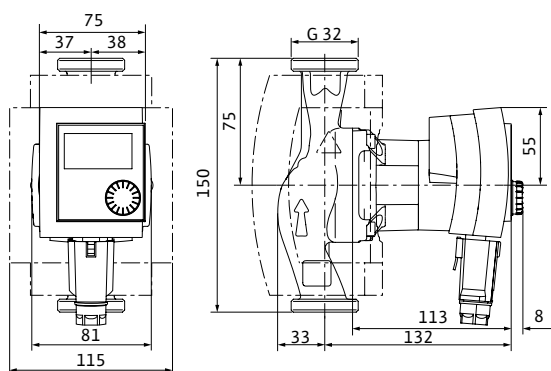
Δp -c (konstant)



Temp (temperaturstyrning)



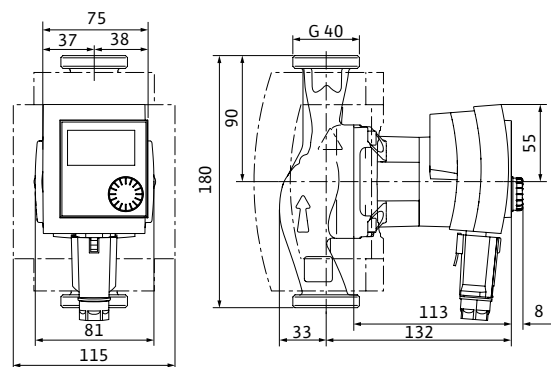
Måttskiss 20/1-4 -150, 20/1-6 -150



Tillbehör

Montage	Art.nr	RSK
Unionskoppling (G 32 inv/G 20 inv)	2835291	581 33 47
Unionskoppling (G 40 inv/G 25 utv)	112047195	581 33 39
Unionskoppling (G 40 inv/G 25 inv)	2835292	581 33 48
Avst.ventil union (G 32 inv/G 20 inv)	2835294	581 33 50
Avst.ventil union (G 40 inv/G 25 inv)	2835295	581 33 51
Avst.ventil klr (G 32 inv/22 mm)	2835299	581 33 55
Avst.vent. klr (G 40 inv/22 mm)	2835297	581 33 53
Avst.vent. klr (G 40 inv/28 mm)	2835298	581 33 54
Dropplåt, frihängande	2835378	581 32 64

Måttskiss 25/1-4 -180, 25/1-6 -180

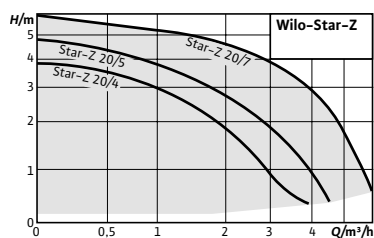


Tillbehör

Elektrisk anslutning	Art.nr	RSK
Kontakt - vinkel WS8	4150229	576 17 12
Kontakt - rak WS8	4144582	576 19 95
Förlängn.kabel (kontakt 2 m)	4200870	576 27 19

Tekniska data

Stratos PICO-Z	20/1-4 -150	20/1-6 -150	25/1-4 -180	25/1-6 -180
Art.nr.	4216470	4216471	4216472	4216473
RSK	579 04 84	579 04 86	579 04 85	579 04 87
Maximalt driftstryck	10 bar	10 bar	10 bar	10 bar
Nätanslutning	1~230 V, 50 Hz	1~230 V, 50 Hz	1~230 V, 50 Hz	1~230 V, 50 Hz
Tillförd effekt P ₁ max.	25 W	45 W	25 W	45 W
Tillförd effekt P ₁ min.	3 W	3 W	3 W	3 W
Märkström	0,33 A	0,49 A	0,33 A	0,49 A
Varvtal max.	3500 varv/min	4200 varv/min	3500 varv/min	4200 varv/min
Varvtal min.	1200 varv/min	1200 varv/min	1200 varv/min	1200 varv/min
Min. övertryck på sugsidan för att undvika kavitation vid mediatemperatur 50°C	0,5 m	0,5 m	0,5 m	0,5 m
Min. övertryck på sugsidan för att undvika kavitation vid mediatemperatur 95°C	3,0 m	3,0 m	3,0 m	3,0 m
Min. övertryck på sugsidan för att undvika kavitation vid mediatemperatur 110°C	10,0 m	10,0 m	10,0 m	10,0 m
Nettovikt ca	1,8 kg	1,8 kg	1,9 kg	1,9 kg



Wilo-Star-Z 20



Konstruktion

Cirkulationspump med våt motor och unionsanslutning.

Användning

VVC-system för industri och byggnadstekniska installationer.

Speciella egenskaper/produktfördelar

- Enfaspumpar med elektrisk snabbanslutning
- Alla plastdelar som kommer i kontakt med mediet uppfyller rekommendationerna i KTW

Utrustning/funktion

Driftsätt

- Varvtalsreglering med fasta varvtal

Typnyckel

Exempel:	Wilo-Star-Z 20/5
Star-Z	Konventionell pump
20/	Nominell anslutning
5	Nominell tryckhöjd (m)

Manuella funktioner

- Val av varvtalssteg

Automatiska funktioner

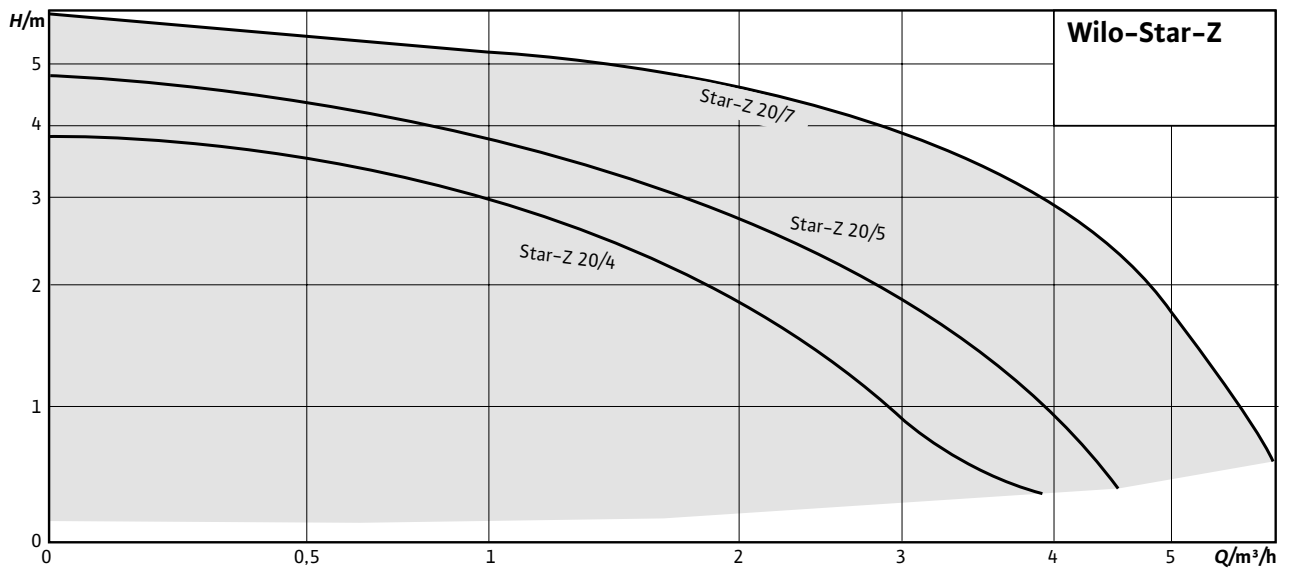
- Automatisk omstart

Utrustning

- Möjlighet till kabelgenomföring från båda sidor
- Snabbkoppling med fjäderklämmor
- Blockeringssäker motor

Kapacitetsöversikt

Wilo-Star-Z 20



Ingår i leverans

- Pump
- Packningar
- Monterings- och skötselanvisning

Tekniska data

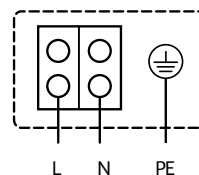
- Tre valfria varvtalssteg
- Blockeringssäker motor, inget motorskydd erfordras
- Medietemperatur:
Tappvatten till 3,21 mmol/l (18 °dH): max. +65 °C,
under kort tid (2 h) upp till +70 °C
- Nätanslutning 1~230 V, 50 Hz
- Kapslingsklass IP44
- Röranslutning Rp ½, Rp 1
- Max. driftstryck 10 bar
- Störningssändning: EN 61000-6-3
- Störstabilitet: EN 61000-6-2

Material

- Pumphus: Rödgoods
- Pumphjul: Plast
- Axel: Keramik
- Lager: Kol, plastimpregnerat

Kopplingsschema

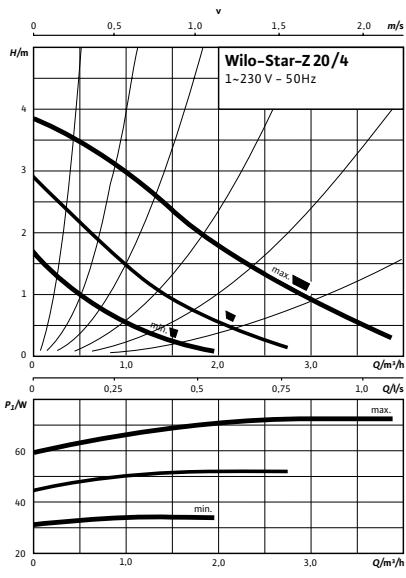
1x230 V, 50 Hz



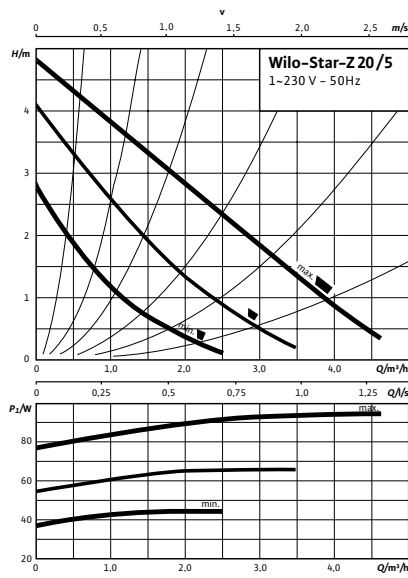
Blockeringssäker motor, inget motorskydd erfordras. Inbyggd kondensator.

Pumpkurva

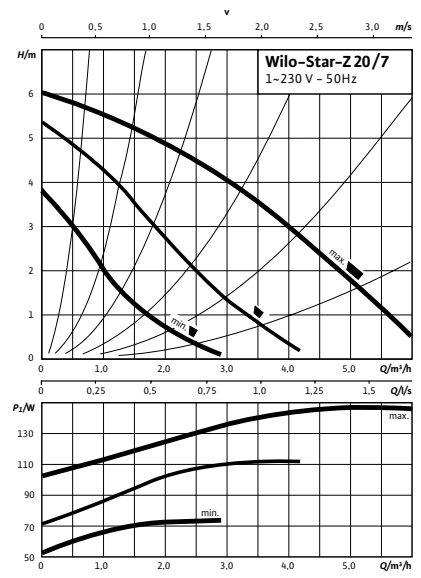
Wilo-Star-Z 20/4



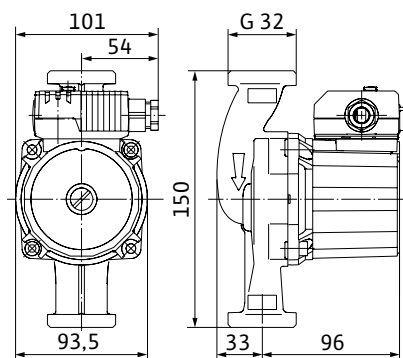
Wilo-Star-Z 20/5



Wilo-Star-Z 20/7



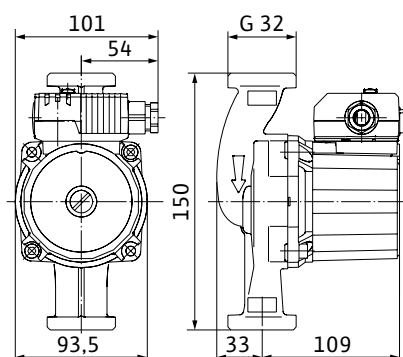
Måttskiss 20/4, 20/5



Tillbehör

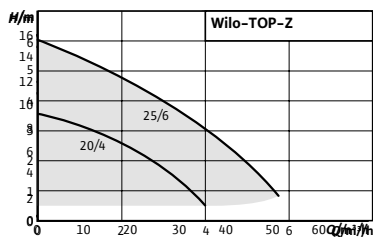
Montage	Art.nr	RSK
Unionskoppling (G 32 inv/G 20 inv)	2835291	581 33 47
Avst.ventil union (G 32 inv/G 20 inv)	2835294	581 33 50
Avst.ventil klr (G 32 inv/22 mm)	2835299	581 33 55
Dropplåt, frihängande	2835378	581 32 64

Måttskiss 20/7



Tekniska data

Star-Z	20/4	20/5	20/7	20/7 -3N
Art.nr.	4081193	4081198	4081203	4184746
RSK	580 59 64	580 59 65	580 59 66	580 60 15
Maximalt driftstryck	10 bar	10 bar	10 bar	10 bar
Nätanslutning	1~230 V, 50 Hz	1~230 V, 50 Hz	1~230 V, 50 Hz	1~230 V, 50 Hz
Tillförd effekt P_1 max.	71 W	93 W	147 W	147 W
Märkeffekt P_2	22,5 W	38 W	57 W	57 W
Märkström	0,31 A	0,40 A	0,58 A	0,58 A
Varvtal max.	1900 varv/min	1900 varv/min	2700 varv/min	2700 varv/min
Min. övertryck på sugsidan för att undvika kavitation vid mediatemperatur 40°C	0,5 m	0,5 m	0,5 m	0,5 m
Min. övertryck på sugsidan för att undvika kavitation vid mediatemperatur 65°C	3,0 m	3,0 m	3,0 m	3,0 m
Min. övertryck på sugsidan för att undvika kavitation vid mediatemperatur 110°C	10,0 m	10,0 m	10,0 m	10,0 m
Nettovikt ca	2,3 kg	2,4 kg	2,8 kg	2,8 kg



Wilo-TOPI-Z



Konstruktion

Cirkulationspump med våt motor och unionsanslutning.

Användning

VVC-system för industri och byggnadstekniska installationer.

Speciella egenskaper/produktfördelar

- Kontrollampa för indikering av korrekt rotationsriktning (endast på 3~)
- Värmeisolering som standard

Utrustning/funktion

Driftsätt

- Varvtalsreglering med fasta varvtal

Typnyckel

Exempel: **Wilo-TOPI-Z 20/4**
TOP-Z Konventionell pump
20/ Nominell anslutning
4 Nominell tryckhöjd (m)

Manuella funktioner

- Inställning av varvtalssteg (3 hastigheter)

Automatiska funktioner

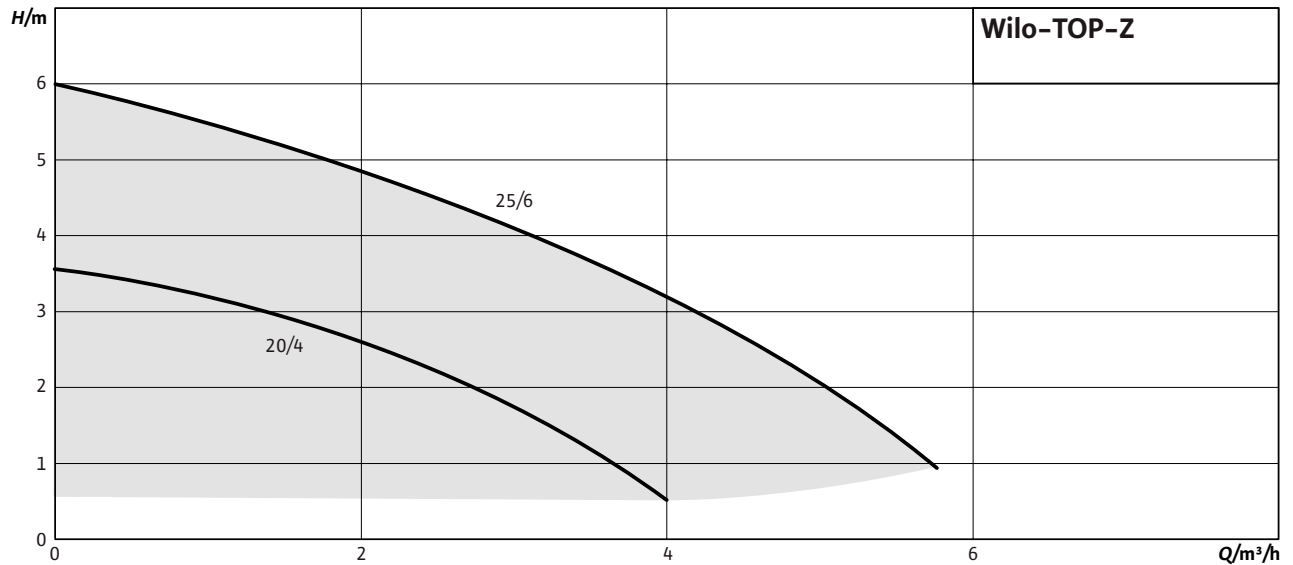
- Blockeringssäker motor, inget motorskydd erfordras

Utrustning

- Värmeisolering som standard
- 3-hastighetsmotor

Kapacitetsöversikt

Wilo-TOP-Z



Ingår i leverans

- Pump
- Värmeisoleringshölje
- Packningar
- Monterings- och skötselanvisning

Material

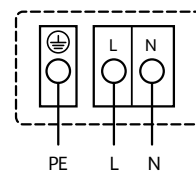
- Pumphus: Rostfritt stål
- Pumphjul: Plastmaterial
- Axel: Keramik
- Lager: Kol, plastimpregnerat

Tekniska data

- Tillåtet temperaturområde:
Tappvatten upp till 3,21 mmol/l (18 °dH): max. +65 °C, under kort tid (2 h) upp till +80 °C
- Nätanslutning:
1~230 V, 50 Hz alt. 3~400 V, 50 Hz
- Kapslingsklass IPX4D
- Unionsanslutning (beroende på typ)
- Max. driftstryck, standardutförande: 6/10 bar eller. 6 bar (specialutförande: 10 bar resp. 16 bar)
- Störningssändning: EN 61000-6-3
- Störstabilitet: EN 61000-6-2

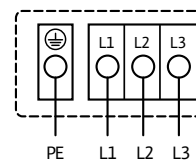
Kopplingschema

1~ 230 V, 50 Hz



Inbyggt skydd mot otillåtet höga lindnings-temperaturer
Motorskydd löser ut genom intern brytning av nätspänning
Pump återställs automatiskt efter nedkyllning av motor

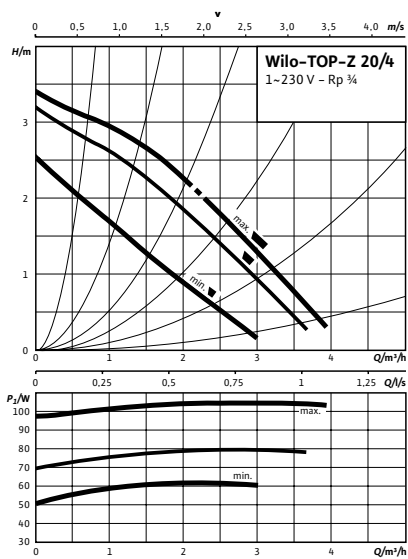
3~ 400 V, 50 Hz



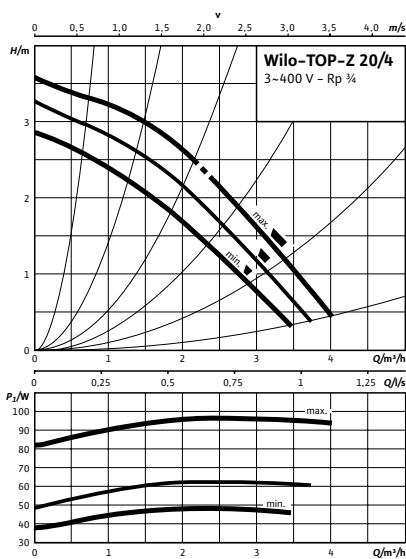
Inbyggt skydd mot otillåtet höga lindnings-temperaturer
Motorskydd löser ut genom intern brytning av motorfas
Pump återställs genom manuell brytning av nätspänning, återkopplas efter det att motorn kylts ned

Pumpkurva TOP-Z 20/4

Wilo-TOP-Z 20/4 1~

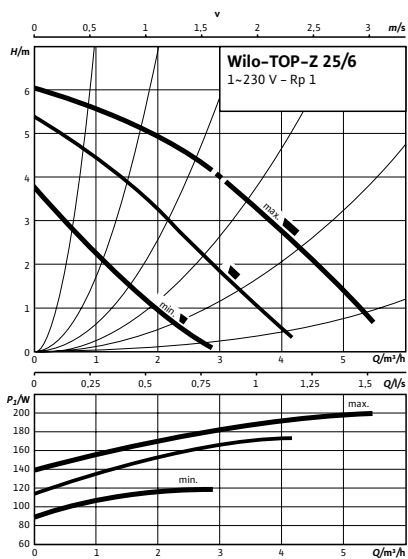


Wilo-TOP-Z 20/4 3~

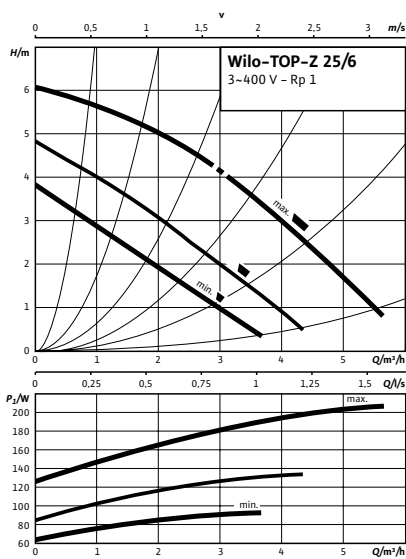


Pumpkurva TOP-Z 25/6

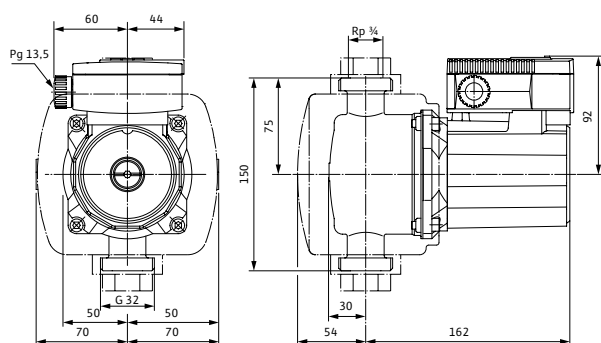
Wilo-TOP-Z 25/6 1~



Wilo-TOP-Z 25/6 3~



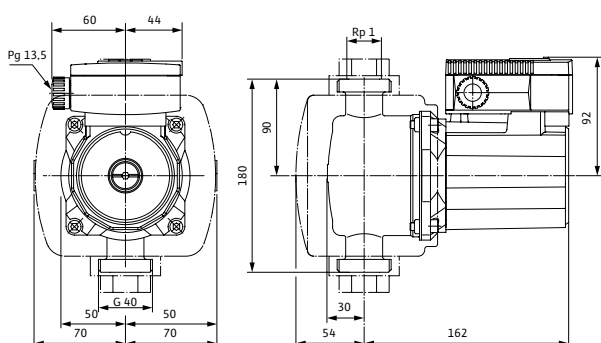
Måttskiss 20/4



Tillbehör

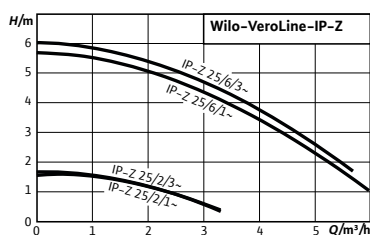
Montage	Art.nr	RSK
Unionskoppling (G 32 inv/G 20 inv)	2835291	581 33 47
Unionskoppling (G 40 inv/G 25 utv)	112047195	581 33 39
Unionskoppling (G 40 inv/G 25 inv)	2835292	581 33 48
Avst.ventil union (G 32 inv/G 20 inv)	2835294	581 33 50
Avst.ventil union (G 40 inv/G 25 inv)	2835295	581 33 51
Avst.ventil klr (G 32 inv/22 mm)	2835299	581 33 55
Avst.vent. klr (G 40 inv/22 mm)	2835297	581 33 53
Avst.vent. klr (G 40 inv/28 mm)	2835298	581 33 54
Dropplåt, frihängande	2835378	581 32 64

Måttskiss 25/6



Tekniska data

TOP-Z	20/4 1~	20/4 3~	25/6 1~	25/6 3~
Art.nr.	2045519	2045520	2045521	2045522
RSK	576 12 65	576 12 73	576 12 66	576 12 74
Maximalt driftstryck	10 bar	10 bar	10 bar	10 bar
Nätanslutning	1~230 V, 50 Hz	3~400 V, 50 Hz	1~230 V, 50 Hz	3~400 V, 50 Hz
Tillförd effekt P ₁ max.	105 W	100 W	200 W	210 W
Märkeffekt P ₂	60 W	60 W	100 W	100 W
Märkström	0,50 A	0,35 A	1,00 A	0,45 A
Varvtal max.	2790 varv/min	3850 varv/min	2390 varv/min	2450 varv/min
Min. övertryck på sugsidan för att undvika kavitation vid medietemperatur 40°C	5 m	5 m	5 m	5 m
Min. övertryck på sugsidan för att undvika kavitation vid medietemperatur 80°C	8,0 m	8,0 m	8,0 m	8,0 m
Min. övertryck på sugsidan för att undvika kavitation vid medietemperatur 110°C	20,0 m	20,0 m	20,0 m	20,0 m
Nettovikt ca	3,0 kg	3,0 kg	3,4 kg	3,4 kg



Wilo-IP-Z



Konstruktion

Cirkulationspump med torr motor i inline-konstruktion med unionsanslutning.

Användning

VVC-system för industri och byggnadstekniska installationer.

Speciella egenskaper/produktfördelar

- Stor motståndskraft mot korrosiva media med hus av rostfritt stål och pumphjul av noryl.
- Mångsidig användning genom att den är lämplig för vatten med hårdhet på upp till 5 mmol/l (28 °dH)
- Alla plastdelar som kommer i kontakt med mediet uppfyller rekommendationerna i KTW

Typnyckel

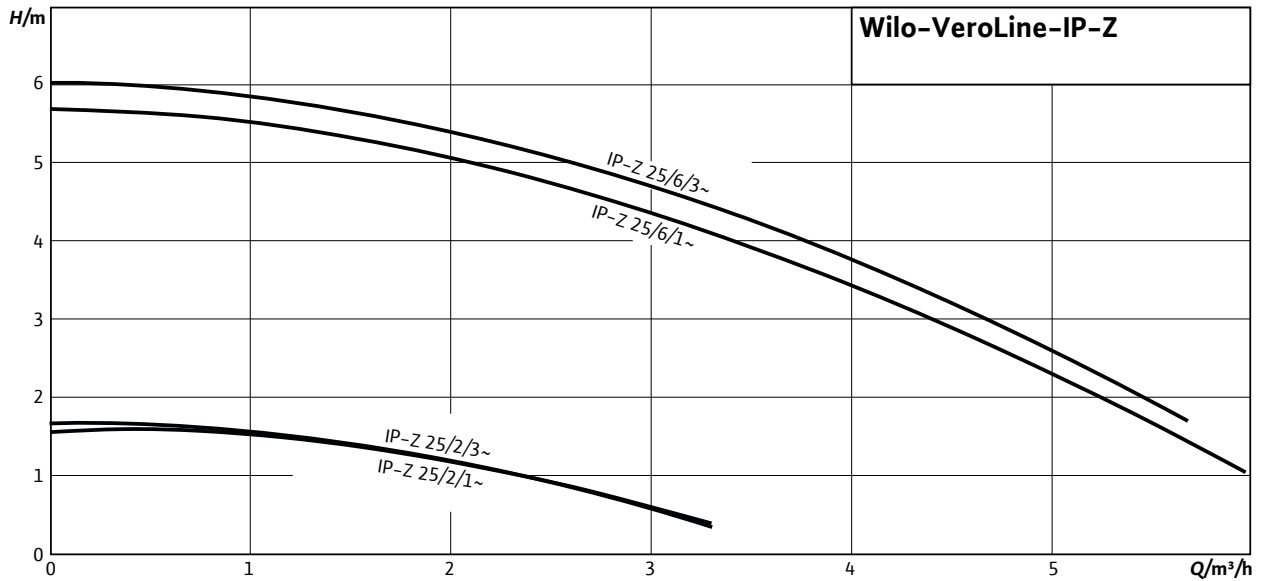
Exempel:	Wilo-IP-Z 25/2
IP-Z	Konventionell pump (torrt utförande)
25/	Nominell anslutning
2	Nominell tryckhöjd (m)

Ingår i leverans

- Pump
- Packningar
- Monterings- och skötselanvisning

Kapacitetsöversikt

Wilo-IP-Z



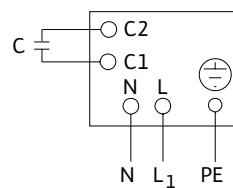
Tekniska data

- Tillåtet omgivningstemperaturomr: -15 °C till 40 °C
- Tappvatten till 5 mmol/l (28 °dH): max. +65 °C, under kort tid (2 h) till +110 °C
- Värmeledningsvatten: -8 °C till +110 °C
- Nätanslutning 1~230 V, 50 Hz eller 3 ~230/400 V, 50 Hz
- Kapslingsklass IP54
- Röranslutning Rp 1
- Max. driftstryck 10 bar
- Störningsändring: EN 61000-6-3
- Störstabilitet: EN 61000-6-2

Material

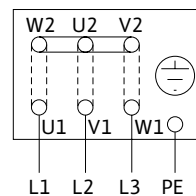
- Pumphus och mellanstycke: 1.4306
- Pumphjul: Plastmaterial
- Axel: 1.4571
- Mekanisk tätning: Keramik/grafit/EPDM

Kopplingsschema



Nätanslutning 1-fas

1~230 V, 50 Hz
Med påbyggd kondensator



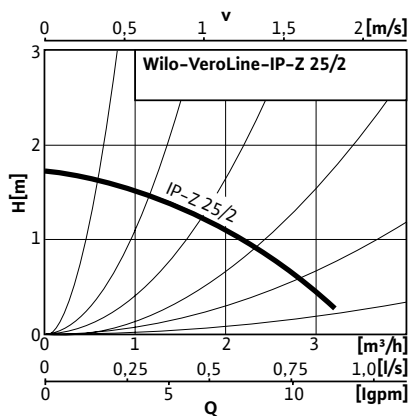
Nätanslutning 3-fas

3~230/400 V, 50 Hz
Kontrollera rotationsriktning!
Rot.riktning kan ändras genom att skifta två faser

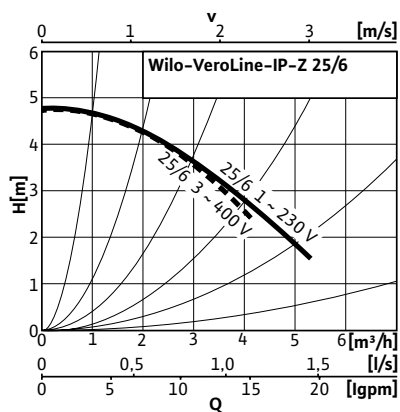
3~400 V Y Stjärnkoppling (heldragen linje)
3~230 V Δ Deltakoppling (streckad linje)

Pumpkurvor

Wilo-IP-Z 25/2



Wilo-IP-Z 25/6



Tillbehör

Montage

	Art.nr	RSK
Unionskoppling (G 32 inv/G 20 inv)	2835291	581 33 47
Unionskoppling (G 40 inv/G 25 utv)	112047195	581 33 39
Unionskoppling (G 40 inv/G 25 inv)	2835292	581 33 48
Avst.ventil union (G 32 inv/G 20 inv)	2835294	581 33 50
Avst.ventil union (G 40 inv/G 25 inv)	2835295	581 33 51
Avst.ventil klr (G 32 inv/22 mm)	2835299	581 33 55
Avst.vent. klr (G 40 inv/22 mm)	2835297	581 33 53
Avst.vent. klr (G 40 inv/28 mm)	2835298	581 33 54
Dropplåt, frihängande	2835378	581 32 64

Tillbehör

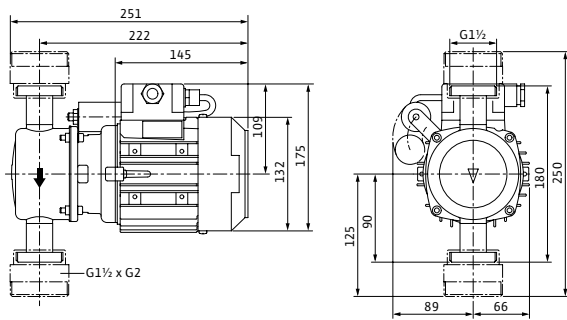
Automation

	Art.nr	RSK
Motorskåp SK 602N*	2120444	595 52 21
Motorskåp SK 622N*	2120445	595 52 22
Tidur SK 601N	2120443	582 49 49

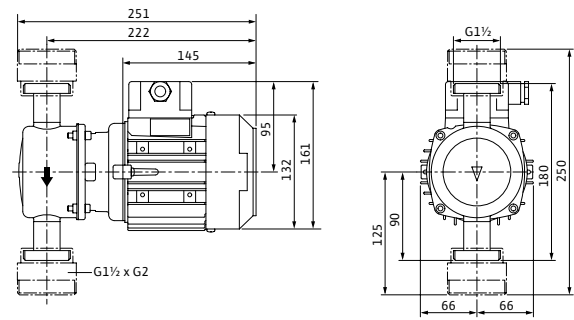
Funktionsbeskrivningar och ytterligare tillbehör återfinns i kapitel "Automationstillbehör" alt. på webbplats www.wilo.se.

* Pumpmotor ska förses med termokontakter

Måttskiss IP-Z 1~



Måttskiss IP-Z 3~



Tekniska data

IP-Z	25/2 1~	25/2 3~	25/6 1~	25/6 3~
Art.nr.	4090293	4090292	4090295	4090294
RSK	576 00 39	576 26 00	576 00 40	576 26 01
Maximalt driftstryck	10 bar	10 bar	10 bar	10 bar
Nätanslutning	1~230 V, 50 Hz	3~400 V, 50 Hz	1~230 V, 50 Hz	3~400 V, 50 Hz
Märkeffekt P ₂	60 W	60 W	180 W	120 W
Märkström	0,85 A	0,55 A	1,45 A	0,7 A
Varvtal max.	1365 varv/min	1400 varv/min	2600 varv/min	2670 varv/min
Nettovikt ca	5,5 kg	4,5 kg	5,9 kg	5,2 kg

Kopplingar/avstängningsventiler/motflänsar



- Kopplingar/avstängningsventiler levereras komplett (i par) i påse med packning
- Motflänsar (svets) levereras komplett (i par) med bult, mutter och flänspackning

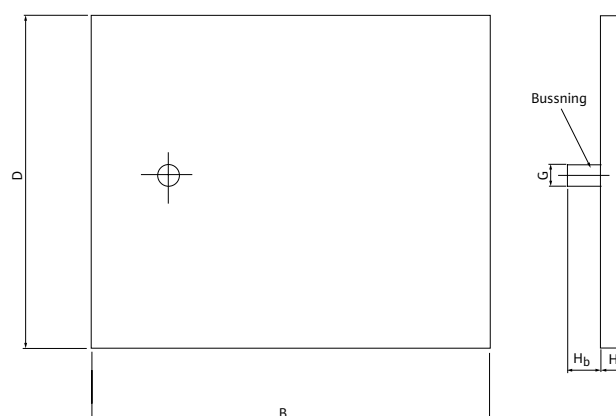
Koppl./avst.ventiler kompl. satser	Material	Art.nr	RSK	Anslutning G	
				mm	tum
Unionskoppl. ansl. 15 (G 25 inv. x G 15 inv.)	Mässing	2835290	581 33 46		
Unionskoppl. ansl. 25 (G 40 inv. x G 25 inv.)	Mässing	2835292	581 33 48	6	1/8"
Unionskoppl. ansl. 32 (G 50 inv. x G 32 inv.)	Mässing	2835293	581 33 49	8	1/4"
Avst.ventil, union ansl. 25 (G 40 inv. x G 25 inv.)	Mässing	2835295	581 33 51	10	3/8"
Avst.ventil, union ansl. 32 (G 50 inv. x G 32 inv.)	Mässing	2835296	581 33 52	15	1/2"
Avst.ventil, klämring 22 mm (G 32 inv. x 22 Cu)	Mässing	2835299	581 33 55	20	3/4"
Avst.ventil, klämring 22 mm (G 40 inv. x 22 Cu)	Mässing	2835297	581 33 53	25	1"
Avst.ventil, klämring 28 mm (G 40 inv. x 28 Cu)	Mässing	2835298	581 33 54	32	1 1/4"
				40	1 1/2"
				50	2"
				65	2 1/2"
				80	3"
Koppl./avst.ventiler special kompl. satser	Material	Art.nr	RSK		
Unionskoppl. (G 25 inv. x G 15 utv./ø15)	Mässing	4092743	581 33 37		
Unionskoppl. (G 25 inv. x G 20 utv./ø20)	Mässing	2835524	581 33 38		
Unionskoppl. (G 40 inv. x G 25 utv./ø28)	Mässing	112047195	581 33 39		
Unionskoppl. (G 50 inv. x G 32 utv./ø35)	Mässing	112082691	581 33 40		
Unionskoppl. (G 32 inv. x G 20 inv.)	Mässing	2835291	581 33 47		
Unionskoppl. (G 40 inv. x G 20 inv.)	Mässing	2835504	581 32 84		
Avst.ventil, union ansl. 20 (G 32 inv. x G 20 inv.)	Mässing	2835294	581 33 50		
Avst.ventil, union ansl. 25 (G 40 inv. x G 20 inv.)	Mässing	2835365	581 32 86		

Ex: Unionskoppling ansl. 25 (G 40 inv. x G 25 inv.)

G 40 inv. = För utv. pumphusgänga (G 1 1/2")

G 25 inv. = För utv. gängat anslutningsrör (G 1")

Dropplåt



Dropplåt för avledning av kondensvatten.

- Tillverkad av rostfritt stål, SS 2333
- Pålödd bussning (G 20 inv.), tillverkad av mässing, avsedd för anslutning av dräneringsrör
- Levereras komplett med monteringsatts
- Monteras frihängande i ledning

Dropplåt	Art.nr	RSK	Mått (mm)										Gänga bussning	Vikt (kg)
			D	D ₁	C ₁	C ₂	B ₁	B	H _b	H	n x øk			
350x300 frihängande	2835378	581 32 64	300	-	-	-	-	350	35	30	-	G 20 inv.	1,5	

Utbytestillbehör - adaptrar, nippel, gängflänsar, mellanbitar och mellanflänsar



- Utbytestillbehör för att underlätta vid utbyte av cirkulationspumpar (undvika ombyggnad av rörsystem).
- Rätt utbytestillbehör återfinns i Wilo-Pumplotsen - www.pumplotsen.se

Nippel	Material	Art.nr	RSK
Nippel G 40 inv. x G 40 utv. 40-50 mm	Stål	2835492	576 17 63
Nippel G 40 inv. x G 40 utv. 30 mm	Stål	2835491	576 17 62
Nippel G 25 inv. x G 25 utv. 20 mm	Rödgods	2835493	198 69 42
Nippel G 25 inv. x G 20 utv. 25 mm	Rödgods	2835489	198 71 06
Nippel G 40 inv. x G 50 utv.	Rödgods	4105914	581 33 41
Nippel Star-Z 20 G 32 inv. x G 25 inv. 2x15 mm	Mässing	2835495	576 17 77
Nippel TOP-Z 30 G 50 inv. x G 25 inv. 2x20 mm	Mässing	2835496	576 17 19

Kontakter



Kontakter avsedda för Stratos PICO-Z och Star-Z NOVA.

- Vinklad kontakt inkl. 2 m kabel

Kontakter

Kontakt, rak WS8

Art.nr

RSK

4144582

576 19 95

Kontakt, vinkel WS8

4150229

576 17 12

Förlängningskabel med kontakt



Förlängningskabel avsedd för Stratos PICO-Z och Star-Z NOVA.

- Inkl. 2 m kabel
- Passar även till Star-Z NOVA

Förlängningskabel

Förlängningskabel (kontakt 2 m)

Art.nr

RSK

4200870

576 27 19

Tidur SK 601N (komplement till Wilo SK 602N och 622N)



Tidur för väggmontage för automatisk tidsreglerad till-/frånkoppling av Wilos enkelpumpar med enfas- eller trefasmotor. Parallelstyrning av flera pumpar möjlig upp till max. kopplingseffekt.

Direktanslutning för enfasström (1~) utan lindningsskyddskontakt.

Vid trefasström (3~) eller enfasström (1~) med lindningsskyddskontakt (WSK) endast i kombination med SK 602N/SK 622N eller kontakter.

- Driftspänning: 230 V, 50/60 Hz
- Kopplingseffekt: 16 A/250 V (för $\cos \phi = 1$), 4 A/250 V (för $\cos \phi = 0,6$)
- Kapslingsklass: IP 31
- Tidsreglerad automatisk till-/frånkoppling via tidur med inställningsbara tider (en gång i kvarten), tidur med gångreserv.
- Gångreserv: 100 timmar/laddningsbart
- Temperaturområde: -10°C till $+50^{\circ}\text{C}$
- Mått (H x B x D): 130x130x85 mm
- Kabelanslutning: 2xM16

Tidur

SK 601N

Art.nr

RSK

2120443

582 49 49

Motorskåp SK 602N



Anordning för väggmontage för elektrisk anslutning av enfas- och trefaspumpar med inbyggda termokontakter för övervakning av lindningstemperaturen (fullständigt motorskydd).

Automatisk omstart av pumpen efter strömavbrott och automatisk störningskvittering efter att motorn har kylts ned.

Innehåller kontakter för utlösning av fullt motorskydd, till-/frånkoppling, med integrerad driftindikeringslampa, uttag för extern potentialfri till-/frånkoppling och uttag-slist för anslutningarna.

- Driftspänning: 1~230 V, 3~230 V, 3~400 V
- Max. motoreffekt P2: 1 kW (1~230 V), 1,5 kW (3~230 V), 3 kW (3~400 V)
- Kopplingseffekt: max. 16 A
- Kapslingsklass: IP 55
- Temperaturområde: max +40 °C
- Mått (H x B x D): 130x130x110 mm
- Kabelanslutning: 2xM20
- Potentialfri kontakt (SBM): sluten vid drift, max. kontaktbelastning: 250 V/1 A/150 VA
- Driftindikeringslampa

Motorskåp

SK 602N

Art.nr

2120444

RSK

595 52 21

Motorskåp SK 622N



Anordning för väggmontage för elektrisk anslutning av enfas- och trefaspumpar med inbyggda termokontakter för övervakning av lindningstemperaturen (fullständigt motorskydd).

Automatisk omstart av pumpen efter strömavbrott och automatisk störningskvittering efter att motorn har kylts ned.

Innehåller kontakter för utlösning av fullt motorskydd, till-/frånkoppling, med integrerad driftindikeringslampa, uttag för extern potentialfri till-/frånkoppling och uttag-slist för anslutningarna, med potentialfria kontakter för externt drifts- och felmeddelande samt felsignallampa.

- Driftspänning: 1~230 V, 3~230 V, 3~400 V
- Max. motoreffekt P2: 1 kW (1~230 V), 1,5 kW (3~230 V), 3 kW (3~400 V)
- Kopplingseffekt: max. 16 A
- Kapslingsklass: IP 55
- Temperaturområde: max. +40 °C
- Mått (H x B x D): 130x130x115 mm
- Kabelanslutning: 2xM16, 2xM20
- Potentialfri kontakt (SBM): sluten vid drift, max. kontaktbelastning: 250 V/1 A/150 VA
- Potentialfri kontakt (SSM): öppen vid störning, max. kontaktbelastning: 250 V/1 A/150 VA
- Driftindikeringslampa
- Felsignallampa
- Driftindikeringslampa

Motorskåp

SK 622N

Art.nr

2120445

RSK

595 52 22

Wilo-Teknisk innesälj

Vi på Wilo-Teknisk innesälj känner väl till förhållandet mellan kundrelation och framgång. Hög teknisk kompetens och professionellt bemötande är två nyckelfaktorer vi valt att arbeta efter för att leverera högsta möjliga kundvärde gällande rådgivning och of-fertarbete avseende pumpar och/eller systemfrågor. Vår ambition är att alltid finnas tillhands för våra kunder och tillsammans skapar vi de bästa lösningarna på den svenska marknaden.

På Wilo-Teknisk-innesälj hjälper vi dig med:

- Teknisk support och rådgivning
- Offerter och Projektering
- Produkt och system frågor
- Utbytesfrågor



Innesälj och applikationsexperter



Innesälj- och servicechef
Cecilia Ursholm
Tel/SMS: 0470 72 76 07
E: cecilia.ursholm@wilo.com



**Teknisk innesäljare,
Applikationsexpert**
Anders Ivansson
Tel/SMS: 0470 72 76 13
anders.ivansson@wilo.com



**Teknisk innesäljare,
Applikationsexpert**
Johan Eklund
Tel/SMS: 0470 72 76 21
johan.eklund@wilo.com



Teknisk innesäljare
Jörgen Karlsson
Tel/SMS: 0470 72 76 15
jorgen.karlsson@wilo.com



Teknisk innesäljare
Alexander Petkovic
Tel/SMS: 0470 72 76 19
alexander.petkovic@wilo.com



Teknisk innesäljare
Martin Gustavsson
Tel/SMS: 0470 72 76 18
martin.gustavsson@wilo.com



Teknisk innesäljare
Pär Lindbäck
Tel/SMS: 0470 72 76 25
par.svensson@wilo.com



Teknisk innesäljare
Adrian Fridhed
Tel/SMS: 0470 72 76 14
adrian.fridhed@wilo.com



Teknisk expert
Per Rosenquist
Tel/SMS: +46 470 72 76 17
per.rosenquist@wilo.com

Wilo-Distriktförsäljning

Wilo's säljkår, från Malmö i söder till Skellefteå i norr, håller dig som kund uppdaterad om spännande produktnyheter, objektbevakar och är din närmaste kontakt i pumprelaterade frågor. Tveka inte att kontakta oss om du behöver hjälp eller funderar över något ...



Distriktförsäljning



Försäljningschef
Jonas Douhan
Kantxyegatan 23
213 76 Malmö
Tel/SMS: +46 40 608 62 82
E: jonas.douhan@wilo.com



Norrland Nord
Jesper Lindh
Laboratorgränd 7
931 62 Skellefteå
Tel/SMS: +46 920 599 711
E: jesper.lindh@wilo.com



Norrland Syd
Anders Johansson
Kungsgatan 36
903 25 Umeå
Tel/SMS: +46 90 12 24 30
E: anders.johansson@wilo.com



Stockholm
VAKANT
Transportvägen 7
117 43 Stockholm
Tel/SMS: +46 8 408 078 05



Stockholm
Jonny Runesson
Transportvägen 7
117 43 Stockholm
Tel/SMS: +46 8 408 078 07
E: jonny.runesson@wilo.com



Stockholm
Göran Sjödin
Transportvägen 7
117 43 Stockholm
Tel/SMS: +46 8 408 078 03
E: goran.sjodin@wilo.com



Mellan
Olle Lauri
Djulögatan 17
641 30 Katrineholm
Tel/SMS: +46 150 48 28 71
E: olof.lauri@wilo.com



Väst
Claes Trysberg
August Barks Gata 30 B
421 32 Västra Frölunda
Tel/SMS: +46 31 318 63 33
E: claes.trysberg@wilo.com



Väst
Mikael Albo
August Barks Gata 30 B
421 32 Västra Frölunda
Tel/SMS: +46 31 318 63 31
E: mikael.albo@wilo.com



Öst
Mikael Karlsson
Isbjörnsvägen 6
352 45 Växjö
Tel/SMS: +46 470 72 76 32
E: mikael.karlsson@wilo.com



Syd
David Olsson
Kantxyegatan 23
213 76 Malmö
Tel/SMS: +46 40 608 62 83
E: david.olsson@wilo.com



Syd
Patrik Rosvall
Kantxyegatan 23
213 76 Malmö
Tel/SMS: +46 40 608 62 81
E: patrik.rosvall@wilo.com

OEM



Rickard Andersson
Isbjörnsvägen 6
352 45 Växjö
Tel/SMS: +46 470 72 76 20
E: rickard.andersson@wilo.com



Ulf Hermenius
August Barks Gata 30 B
421 32 Västra Frölunda
Tel/SMS: +46 31 318 63 32
E: ulf.hermenius@wilo.com

Från start till mål med Wilo-Service!

När vi diskuterar pumpar med våra kunder ser vi alltid till helheten. En pump är en komponent i ett system där många produkter samverkar med varandra. Wilo-Service hjälper därför till via våra auktoriserade servicepartners med inventeringar, analys av pumpsystem och vid driftsättning, allt för att slutresultatet ska bli det bästa, såväl funktionellt som ekonomiskt.

Hur kommer jag i kontakt med Wilo-Service?

I Sverige har Wilo över 30 auktoriserade servicepartners, från Malmö i söder till Kiruna i norr. I takt med att nya produkter lanseras på marknaden utbildas våra servicepartners kontinuerligt vad gäller ny teknik och frågeställningar kopplade till serviceärenden.

Om du behöver komma i kontakt med Wilo-Service så vänder du dig direkt till den servicepartner som är lämpligast för dig. Kompletta adressregister hittar du på nästföljande sida.

Wilo-Service erbjuder via våra auktoriserade servicepartners:

- Driftsättning
- Garantiservice
- Underhållsavtal
- Reservdelar
- Energibesparande pumpbyten och LCC-beräkningar
- Informationsmaterial och installatörsutbildningar
- God tillgänglighet av Wilo-produkter



Vi vet att ett långvarigt pumpstillestånd kan få ödesdigra konsekvenser, därför är Wilo-Service alltid redo att på kortast möjliga tid bistå med servicetekniker och reservdelar.



Inget fall är för svårt – med välutbildad personal och servicepartners säkerställer Wilo pumpdriften under hela produktens livstid.

Service och eftermarknad**Innesälj- och servicechef**

Cecilia Ursholm
Isbjörnsvägen 6
352 45 Växjö
Tel/SMS: 0470 72 76 07
E: cecilia.ursholm@wilo.com

**Servicekoordinator**

Per Magnusson
Isbjörnsvägen 6
352 45 Växjö
Tel/SMS: +46 470 72 76 06
E: per.magnusson@wilo.com

**Servicetekniker**

Simon Svensson
Isbjörnsvägen 6
352 45 Växjö
Tel/SMS: +46 470 72 76 39
simon.svensson@wilo.com

Wilo-Servicepartners				
Ort	Företag och adress	Kontakt och telefon	E-post	Hemsida
Borlänge	Falun Borlänge Elektra AB Paketgatan 12, 784 72 Borlänge	Johan Svelander 023-700 17 00	info@borlangelektra.se	www.faluelektra.se
Borås	Borås Elmotor & Drivteknik AB Jössagatan 21, 504 41 Borås	Karl-Mikael Jonsson 033-14 13 30	cabben@boraselmotor.se	www.boraselmotor.se
Eksjö	Elektroservice Stig Eskilson AB Kaffekullevägen 4, 575 36 Eksjö	Glenn Hjalmarsson 0381-66 22 60	glenn@elektro-service.se	www.elektro-service.se
Göteborg	Aröds mekaniska verkstad Hisings-Backa Aröds Industriväg 11, 422 43 Hisings-Backa	Fredrik Magnusson 031-51 76 30	Fredrik.magnusson@arodsmek.se	www.arodsmek.se
Halmstad	Sverull Elektrodynamo AB Larsfridsvägen 16, 302 50 Halmstad	Ulf Andersson 035-21 51 40	ulf.andersson@sverull.se	www.sverull.se
Helsingborg	Carl A Nilsson el rep verkstad AB Industrigatan 60, 251 06 Helsingborg	Tommy Fruerlund 042-18 00 85	tommy@carlanilsson.se	www.carlanilsson.se
Kalmar	Elektroverkstaden Kent Andersson Propellervägen 7, 392 41 Kalmar	Kent Andersson 0732-30 57 40	kent.andersson@elektrov.se	www.elektrov.se
Karlstad	Rydahls Elektriska AB Sågverksgatan 31, 652 21 Karlstad	Jörgen Walfridsson 054-69 08 56	jorgen.walfridsson@rydahls-el.se	www.rydahls-el.se
Kiruna	Br Antonsson Elmek & Lindarverkstaden AB Industrivägen 16, 981 38 Kiruna	Johan Antonsson 0980-166 33	johan@brodernaantonssons.com	www.brodernaantonssons.se
Krylbo	Krylbo Elektra AB Ringvägen 13, 775 51 Krylbo	Christer Collheim 0226-17 00 00	christer.collheim@krylboelektra.se	www.krylboelektra.se
Lidköping	Sverull Elektrodynamo AB Majorsallén 2, 531 33 Lidköping	Rickard Hallgren Klas-Åke Freden 0510-250 10	rikard.hallgren@sverull.se klas-ake.freden@sverull.se	www.sverull.se
Linköping	Bravida Sverige AB Attorpsgatan 19 A, 582 73 Linköping	Peter Andersson 013-25 01 68	peter.s.andersson@bravida.se	www.bravida.se
Luleå	Servicebolaget Nord AB Midgårdsvägen 24, 973 34 Luleå	Joakim Sandström 0920-22 91 40	joakim.sandstrom@sbl.nu	www.sbl.se
Lycksele	Vallners El och Mekaniska AB Verkstadsvägen 9, 921 45 Lycksele	Nichlas Vallner 0950-384 49	info@vallners.se	www.vallners.se
Malmö	Ahlström & Persson Palmgatan 15, 214 34 Malmö	Jonas Eneberg 040-91 14 00	jonas@ahlstrompersson.se	www.ahlstrompersson.se
Norrköping	Bravida Sverige div Nord AB Koppargatan 15, 602 23 Norrköping	Peter Lind 011-21 30 00	peter.lind@bravida.se	www.bravida.se
Norrköping	Ståthöga MA Teknik AB Tennngatan 6, 602 23 Norrköping	Henrik Fältmars 011-23 92 00	henrik.faltmars@stathoga.se	www.stahoga.se
Skellefteå	Pumek Pumpservice AB Högströmsgatan 12, 931 33 Skellefteå	Mattias Cramby 0910-159 20	pumek@telia.com	www.pumek.com
Stockholm	Ing M Andersson Pumpservice AB Huddinge Sjödalsvägen 37, 141 46 Huddinge	Robin Andersson 08-774 06 90	robin@imapump.se	www.imapump.se
Stockholm	Nybergs El & Pumpservice Sverige AB Järfälla Spjutvägen 5, Hus B3, 175 61 Järfälla	Björn Nyberg 08-760 29 35	service@nep.se	www.nep.se
Stockholm	Pumphuset Sverige AB Sollentuna Box 961, 191 29 Sollentuna	Jimmie Berndtsson 08-594 966 00	jimmie.berndtsson@pumphuset.se	www.pumphuset.se
Sundsbruk	WH-Service AB Johannedalsvägen 67, 863 36 Sundsbruk	Lars Staaf 060-55 36 71	info@whservice.se	www.whservice.se
Sundsvall	Jowic Elteknik AB Arbetsledarvägen 12, 863 41 Sundsvall	Ulf Westerlund 076-140 62 05	ulf.westerlund@jowic.se	www.jowic.se
Söderhamn	Elektrolindningar AB Flygstaden Byggnad 111, 826 40 Söderhamn	Patrik Holm 0270-136 00	patrik@elektrolindningar.net	www.elektrolindningar.net
Södertälje	Kero Pump AB Wedavägen 26, 152 42 Södertälje	Fredrik Ohlsson 08-554 244 40	fredrik@keropump.se	www.keropump.se
Umeå	BEVI AB Kontaktvägen 14, 901 33 Umeå	Michael Jansson 090-70 44 30	michael.jansson@bevi.com	www.bevi.se
Uppsala	Uppsala El Lindareverkstad AB Palmbladsgatan 11, 754 50 Uppsala	Hans Holmin 018-13 19 02	info@lindareverkstaden.se	www.lindareverkstaden.se
Visby	Kyl & Maskin AB Skogslundsvägen 4, 621 53 Visby	Håkan Berg 0498-24 87 00	hakan@kyl-maskin.se	www.kyl-maskin.se
Västerås	EA-gruppen AB Kuggstångsgatan 1, 721 38 Västerås	Sebastian Hedman 021-10 24 45	info@eagruppen.se	www.eagruppen.se
Växjö	Lindströms Elmotor och Drivteknik AB Smedjegatan 35, 352 46 Växjö	Martin Wyss 0470-137 94	martin.wyss@lindstromsel.se	www.lindstromsel.se
Örebro	Björkholms el AB Skjutbanevägen 12, 703 69 Örebro	Anders Gustafsson 019-760 77 30	anders.gustafsson@bjorkholmsel.com	www.bjorkholms.se
Örnsköldsvik	Jowic Elteknik AB Gamla Riksvägen 4E, 891 29 Örnsköldsvik	Ulf Westerlund 076-140 62 05	ulf.westerlund@jowic.se	www.jowic.se
Östersund	Frösö Lindareverkstad AB Chaufförvägen 7, 831 48 Östersund	Mats Backman 063-51 51 98	mats@flvab.se	www.flvab.se



WILO Nordic AB
Box 3024
350 33 Växjö

Besöksadress:
Isbjörnsvägen 6
352 45 Växjö

Tel: 0470-72 76 00
wilo@wilo.se
www.wilo.se

