

Produktinformation, december-2019

Wilo-Helix-serien

Tryckstegringspumpar i serierna Helix EXCEL, Helix VE och Helix V.
Avsedda för tryckhållning och tryckstegring.
Beskrivning av pumpar och tillbehör.





Komplett
anläggning

WILO-SIBOOST SMART 1 HELIX VE.

HELAUTOMATISK TRYCKSTEGRING

Wilo-Pumplotsen hjälper dig till ett snabbt och enkelt pumpbyte.
I databasen finns de mest förekommande fabrikaten och pumpmodellerna lagrade.
Med några få knapptryckningar så får du all den information du behöver för ett smidigt utbyte.

Här hittar du också uppgifter på eventuella utbytestillbehör och beskrivning på utbytesförfarandet.
Men Pumplotsen är så mycket mer än ett utbytesprogram. Här följer ytterligare exempel på information som du hittar i applikationen:

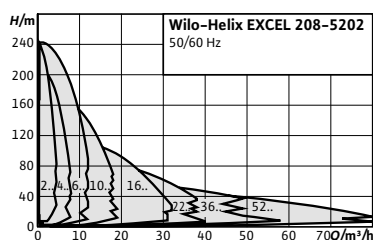
- Befintlig pumps pumpkurva (gäller vissa fabrikat och modeller)
- Länk till Online-katalog
- Alternativa utbytesförslag
- Fullständig beskrivning av ersättningspump
- Passande monterings- och automationstillbehör
- Monteringsanvisning och EG-försäkran för pump och tillbehör



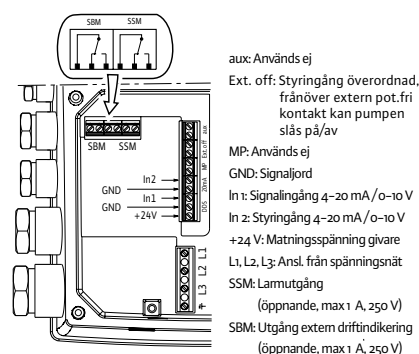
Ytterligare information.

Wilo-Helix-serien

Wilo-Helix EXCEL	4
Wilo-Helix VE	28
Wilo-Helix V	62
Montagetillbehör	75
Automationstillbehör	77
Kontaktuppgifter	81



Kopplingsschema



Wilo-Helix EXCEL



Konstruktion

Högeffektiv, normalsugande tryckstegringspump, helt i rostfritt stål, med EC-motor av energieffektivitetsklass IE5 motsvarande IEC 60034-30-2 i vertikalt utförande, med monterad High Efficiency Drive och inline-anslutningar.

- Helix EXCEL 2 – 16 (PN 16-utförande med ovala flänsar), motfläns av rostfritt stål, med tillhörande skruvar, muttrar och tätningar

Användning

- Vattenförsörjning och tryckstegring
- Industriella cirkulationsanläggningar
- Processvatten
- Slutet kylkretslopp
- Tvättinrättningar
- Bevattning

Speciella egenskaper/funktion

- Högeffektiv EC-motor i energieffektivitetsklass IE5 enligt IEC 60034-30-2
- Integrerad elektronisk reglering "High Efficiency Drive"
- Enkel manövrering tack vare den beprövade grönknappsteknologin och överskådlig display
- Användarvänlig mekanisk patrontätning "X-Seal" och utbyteskoppling (fr.o.m. 5,5 kW) för snabbt och enkelt underhåll
- Flexibel integrering i fastighetsautomation
- Tappvattengodkännande för pumpar med medieberörda komponenter av rostfritt stål (EPDM-utförande)

Utrustning/funktion

Pumphjul, ledhjul och hjulhus av korrosionsbeständigt material.

Ingår i leverans

- Helix EXCEL tryckstegringspump
- Monterings- och skötselanvisning

Typnyckel

Exempel:

Helix EXCEL
22
02
/2
-1

Helix EXCEL 2202/2 – 1/16/E/KS

Högeffektiv tryckstegringspump
Flöde vid bästa verkningsgrad [m]
Antal pumphjul
Antal korrigerade pumphjul
Materialkod

1 = Pumphus 1.4301 (AISI 304), hydraulisk 1.4307 (AISI 304L), bottenplatta EN-GJL-250, med katodisk beläggning (endast Helix EXCEL 16.. och mindre)

2 = Pumphus 1.4404 (AISI 316L), hydraulisk 1.4404 (AISI 316L), bottenplatta EN-GJL-250, med katodisk beläggning

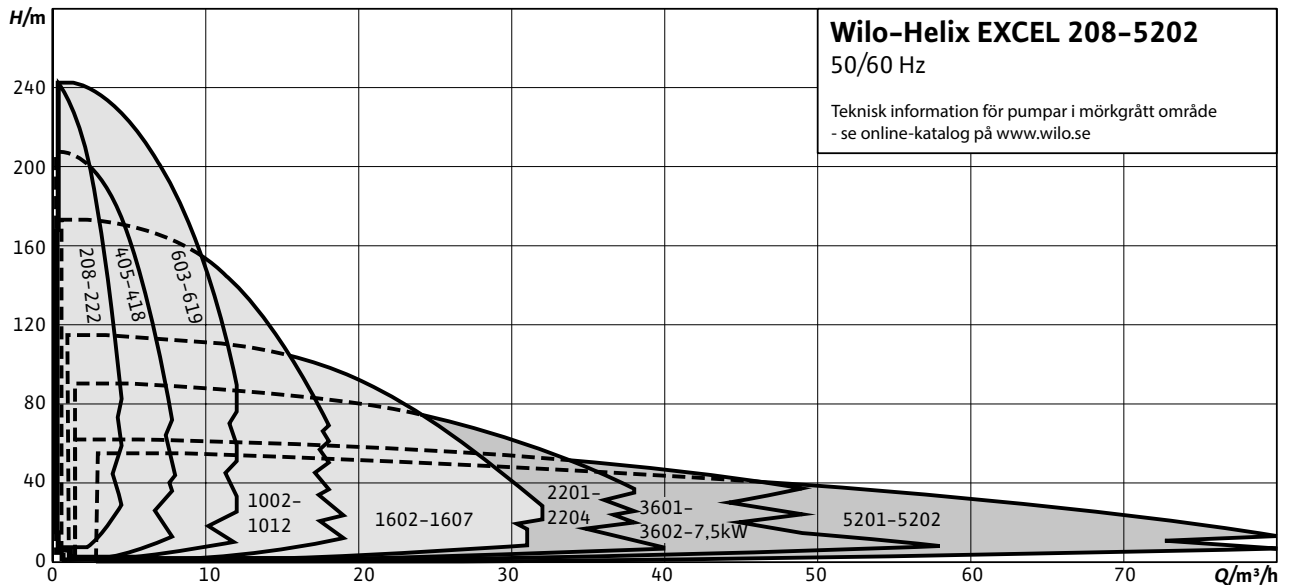
3 = Pumphus EN-GJL-250 (katodisk beläggning) Hydraulisk 1.4307 (AISI 304L) (endast Helix 22.. och större)

/16
/E
/K
S

Max drifttryck [bar]
Packningstyp E = EPDM V = Viton
Mekanisk patrontätning
Placering/justering av lanternerna (vridning 90° i förhållande till flödesrikt.)

Kapacitetsöversikt

Wilo-Helix EXCEL



Tekniska data

- Elektrisk anslutning:
- 3~ 50 Hz: 400 V +/-10 %
- 3~ 60 Hz: 380V +/-10 %, 3~ 60 Hz: 480V +/-10 %
- Mediets temperaturområde:
Helix EXCEL 2-16 (EPDM): -30 °C till +120 °C.
Helix EXCEL 2-16 för aggressiva medier (FKM): -15 °C till +90 °C.
Helix EXCEL 22-36 (EPDM): -20 °C till +120 °C.
Helix EXCEL 22-36 för aggressiva medier (FKM): -15 °C till +90 °C (-30 °C till +120 °C med EPDM-tätning på förfrågan)
- Max. driftstryck: 16/25 bar
- Kapslingsklass: IP55
- Max. omgivningstemperatur: -15 °C till +50 °C (större temperaturområde på förfrågan)
- Tillgängliga utföranden:
Helix EXCEL 2-16: PN 16 med ovala flänsar och PN 25 med rundflänsar enligt ISO 2531 och ISO 7005
Helix EXCEL 22-36: PN 16 och PN 25 med rundflänsar enligt ISO 2531 och ISO 7005

Material – Helix EXCEL 2, 4, 6, 10, 16

Standardutförande:

- Pumphjul, hjulhus och ledhjul av rostfritt stål 1.4307 (AISI 304L)
- Pumphus av rostfritt stål 1.4301 (AISI 304)
- Bottenplatta och lanternorna av EN-GJL-250 (katodisk beläggning)
- Axel av rostfritt stål 1.4301 (AISI 304) eller 1.4462 (AISI 318LN) (beroende på utförande)
- Hylsa under den mekaniska tätningen 1.4404 (AISI 316L)
- O-ring av EPDM (FKM-tätning på förfrågan)
- Mantelrör av rostfritt stål 1.4301 (AISI 304)

För aggressiva medier:

- Pumphjul, hjulhus och ledhjul av rostfritt stål 1.4404 (AISI 316L)
- Pumphus av rostfritt stål 1.4404 (AISI 316L)
- Axel av rostfritt stål 1.4404 (AISI 316L) eller 1.4462 (AISI 318LN) (beroende på utförande)
- Hylsa under axeltätningen 1.4404 (AISI 316L)
- O-ring av FKM (EPDM-tätning på förfrågan)
- Mantelrör av rostfritt stål 1.4404 (AISI 316L)

Material – Helix EXCEL 22, 36, 52

Standardutförande:

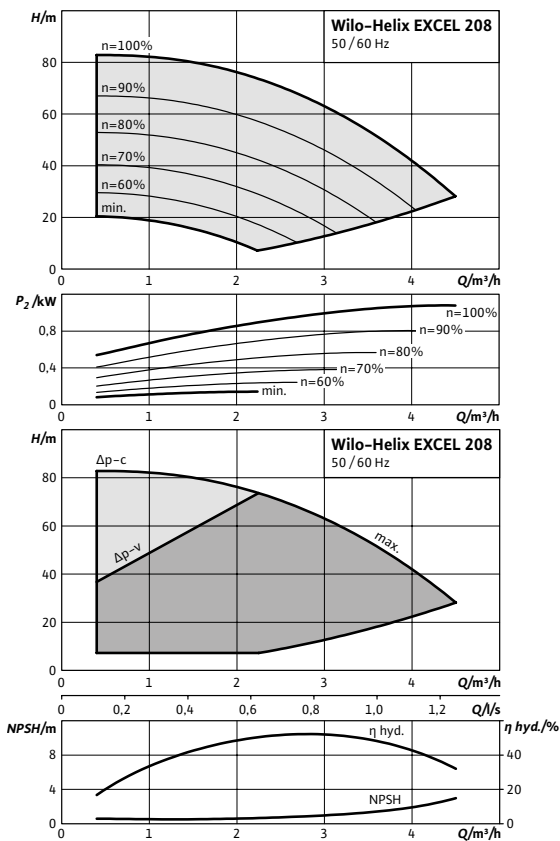
- Hjulhus, pumphjul och ledhjul av rostfritt stål 1.4307 (AISI 304L)
- Pumphus av rostfritt stål 1.4301 (AISI 304) eller gjutjärn med katodisk beläggning EN-GJL-250, lös fläns av katodisk beläggning av gjutjärn EN-GJL-250 för Helix V 22/EN-GJS 400 för Helix EXCEL 36-52
- Axel av rostfritt stål 1.4057 (AISI 431)
- Hylsa under den mekaniska tätningen 1.4404 (AISI 316L)
- O-ring av FKM (EPDM-tätning på förfrågan)
- Mantelrör av rostfritt stål 1.4301 (AISI 304)

För aggressiva medier:

- Hjulhus, pumphjul och ledhjul av rostfritt stål 1.4404 (AISI 316L)
- Pumphus av rostfritt stål 1.4409 (AISI 316L), lös fläns av katodisk beläggning av gjutjärn EN-GJL-250 för Helix EXCEL 22/EN-GJS 400 för Helix EXCEL 36-52.
- Bottenplatta av rostfritt stål 1.4301 (AISI 304)
- Axel av rostfritt stål 1.4404 (AISI 316L) eller 1.4462 (AISI 318LN) (beroende på utförande)
- Hylsa under axeltätningen 1.4404 (AISI 316L)
- O-ring av FKM (EPDM-tätning på förfrågan)
- Mantelrör av rostfritt stål 1.4404 (AISI 316L)

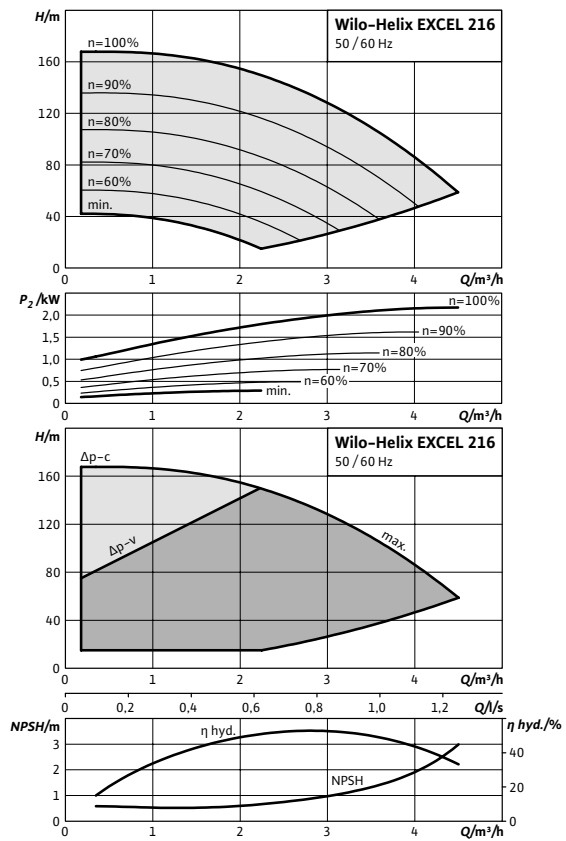
Pumpkurva

Wilo-Helix EXCEL 208 PN16



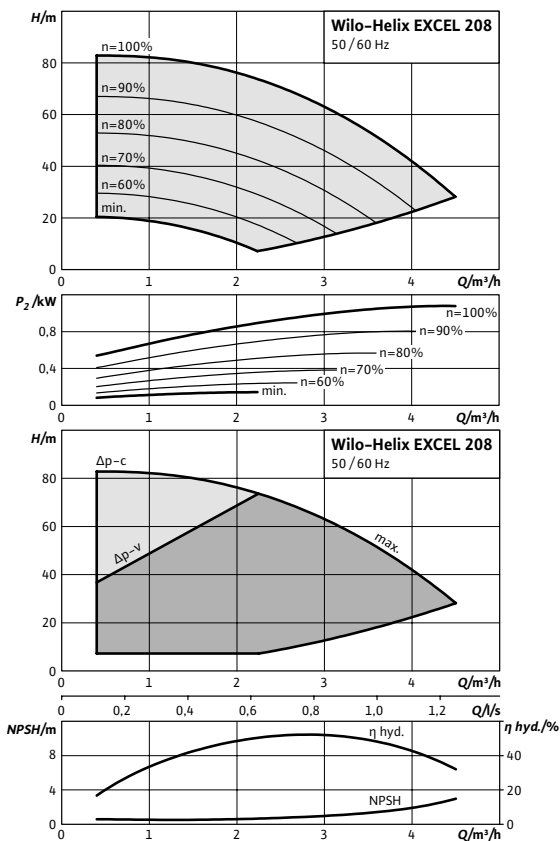
Pumpkurva

Wilo-Helix EXCEL 216 PN25



Pumpkurva

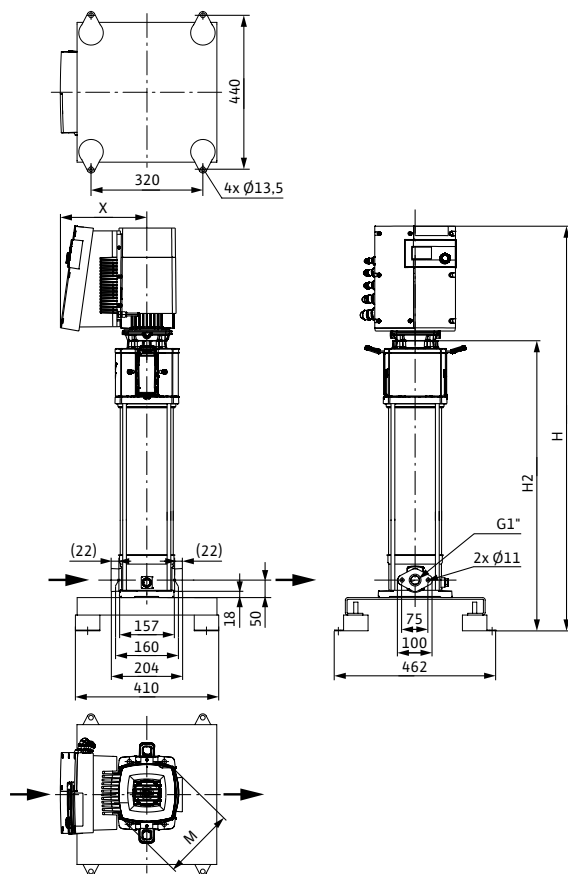
Wilo-Helix EXCEL 222 PN25



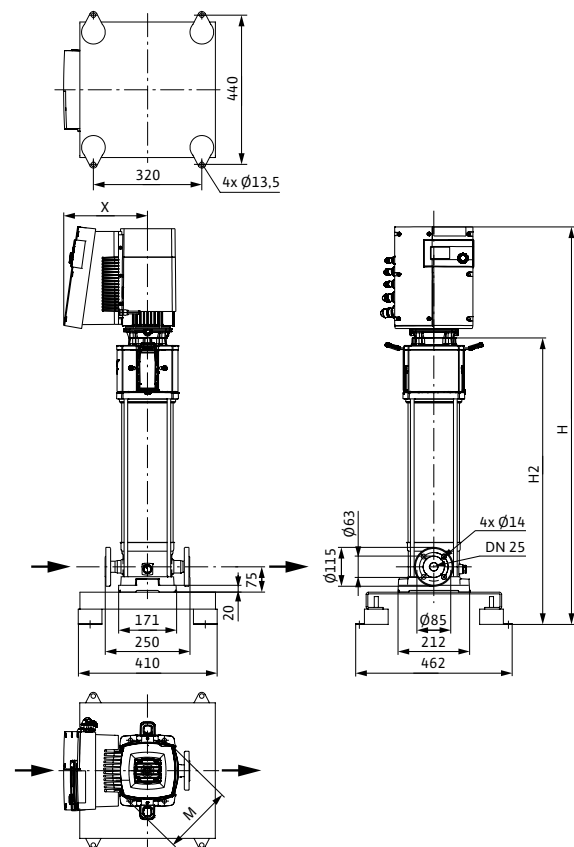
Tillbehör

Montage	Art.nr	RSK
Bypass-sats (med manometer)	4146788	581 33 77
Fläns rund (DN 25 PN25, rostfri)	4016165	581 33 65
Säk-ventil (G 20/32 inv 10 bar)	500814696	595 51 09
Säk-ventil (G 20/32 inv 16 bar)	2007147	595 51 10
Automation		
IF-modul LON	2022530	576 11 82
IF-modul CAN	2085044	576 14 03
IF-modul BACnet	2097811	576 13 80
IF-modul Modbus	2097809	576 13 81
IR-Stick	2109467	576 17 38
Tryckgivare (0-10 bar)	2541619	595 51 03
Tryckgivare (0-16 bar)	2541620	595 51 04
Tryckgivare (0-16 bar inkl tank)	2501886	595 51 02
Nippelsats WMS	2504386	595 51 17
Torrkörningskydd - WMS	2504386	595 51 07
Torrkörningskydd (Ställbart)	2835151	595 51 08

Måttskiss 208 PN16



Måttskiss 216 PN25 och 222 PN25

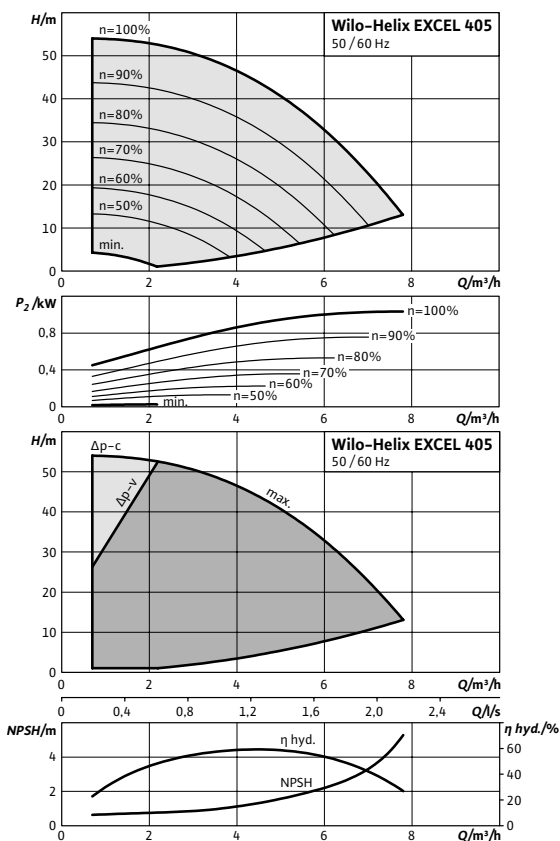


Tekniska data

Helix EXCEL	208 PN16	216 PN25	222 PN25
Art.nr.	4171970	4162546	4162550
RSK	588 34 01	588 33 50	588 33 51
Pumphöjd H	944 mm	1175 mm	1385 mm
Höjd hydraulikdel H2	616 mm	847 mm	1057 mm
Mått X	248 mm	248 mm	248 mm
Motoreffektivitetsindex	IE5	IE5	IE5
Hydrauliskt index	MEI ≥ 0,7	MEI ≥ 0,7	MEI ≥ 0,7
Rörslutning	G 25 inv.	DN 25	DN 25
Maximalt driftstryck	16 bar	25 bar	25 bar
Nätanslutning	3~400 V, 50/60 Hz	3~400 V, 50/60 Hz	3~400 V, 50/60 Hz
Märkeffekt P ₂	1,10 kW	2,20 W	3,20 kW
Tillförd effekt P ₁ max.	1,17 kW	2,50 W	3,50 kW
Motorverkningsgrad η _m	92%	93%	93%
Märkström	1,88 A	4,80 A	6,40 A
Märkvarvtal	3500 varv/min	3500 varv/min	3500 varv/min
Nettovikt ca	49,4 kg	58,5 kg	61,9 kg

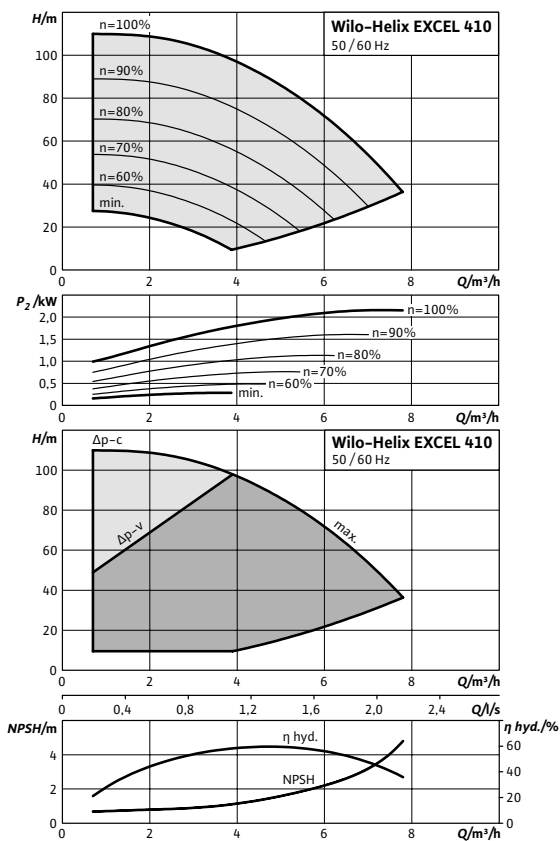
Pumpkurva

Wilo-Helix EXCEL 405 PN16



Pumpkurva

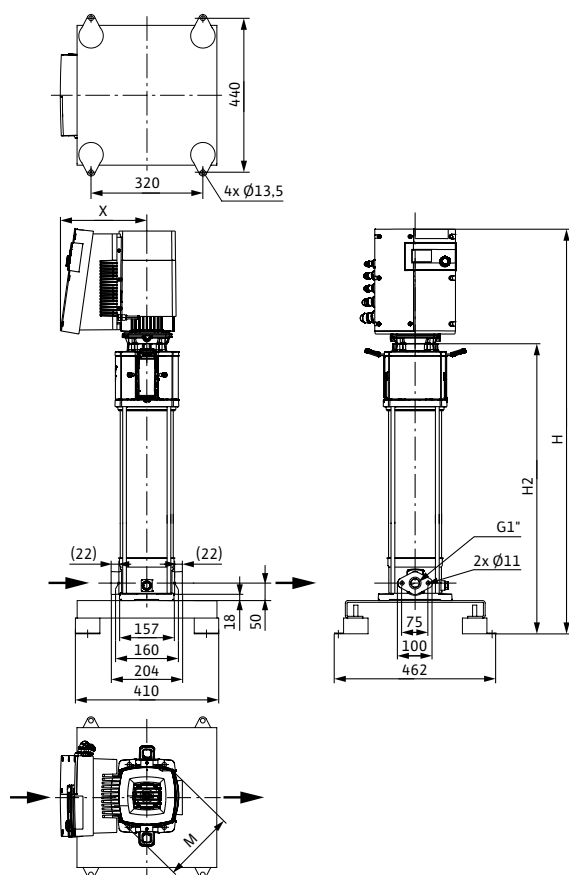
Wilo-Helix EXCEL 410 PN16



Tillbehör

Montage	Art.nr	RSK
Bypass-sats (med manometer)	4146788	581 33 77
Säk-ventil (G 20/32 inv 10 bar)	500814696	595 51 09
Säk-ventil (G 20/32 inv 16 bar)	2007147	595 51 10
Automation		
IF-modul LON	2022530	576 11 82
IF-modul CAN	2085044	576 14 03
IF-modul BACnet	2097811	576 13 80
IF-modul Modbus	2097809	576 13 81
IR-Stick	2109467	576 17 38
Tryckgivare (0-6 bar)	2541618	595 51 19
Tryckgivare (0-10 bar)	2541619	595 51 03
Tryckgivare (0-16 bar)	2541620	595 51 04
Tryckgivare (0-16 bar inkl tank)	2501886	595 51 02
Nippelsats WMS	2504386	595 51 17
Torrkörningsskydd - WMS	2504386	595 51 07
Torrkörningsskydd (Ställbart)	2835151	595 51 08

Måttskiss 405 PN16 och 410 PN16

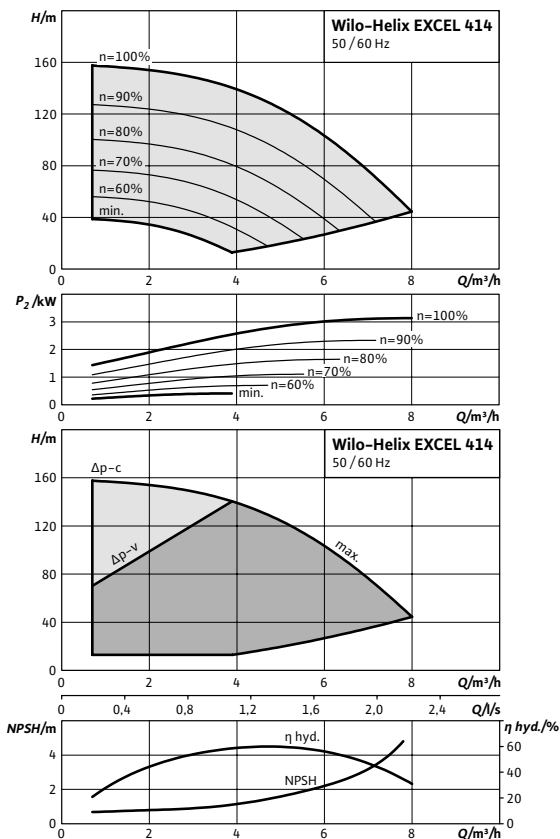


Tekniska data

Helix EXCEL	405 PN16	410 PN16
Art.nr.	4171960	4162530
RSK	588 33 98	588 33 52
Pumphöjd H	869 mm	1004 mm
Höjd hydraulikdel H2	541 mm	676 mm
Mått X	248 mm	248 mm
Motoreffektivitetsindex	IE5	IE5
Hydrauliskt index	MEI ≥ 0,7	MEI ≥ 0,7
Rörslutning	G 25 inv.	G 25 inv.
Maximalt driftstryck	16 bar	16 bar
Nätanslutning	3~400 V, 50/60 Hz	3~400 V, 50/60 Hz
Märkeffekt P ₂	1,10 kW	3,20 kW
Tillförd effekt P ₁ max.	1,17 kW	3,50 kW
Motorverkningsgrad η _m	92%	93%
Märkström	1,88 A	4,80 A
Märkvarvtal	3500 varv/min	3500 varv/min
Nettovikt ca	47,4 kg	52,5 kg

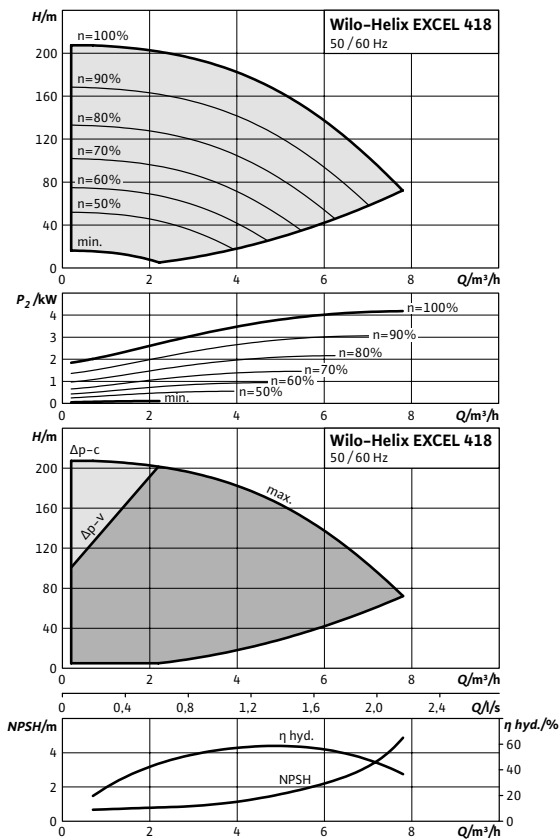
Pumpkurva

Wilo-Helix EXCEL 414 PN16



Pumpkurva

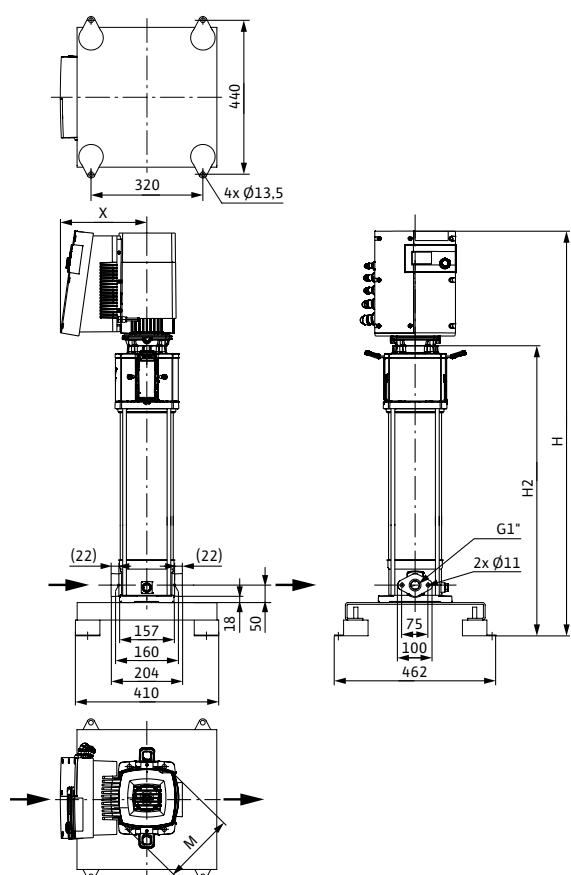
Wilo-Helix EXCEL 418 PN25



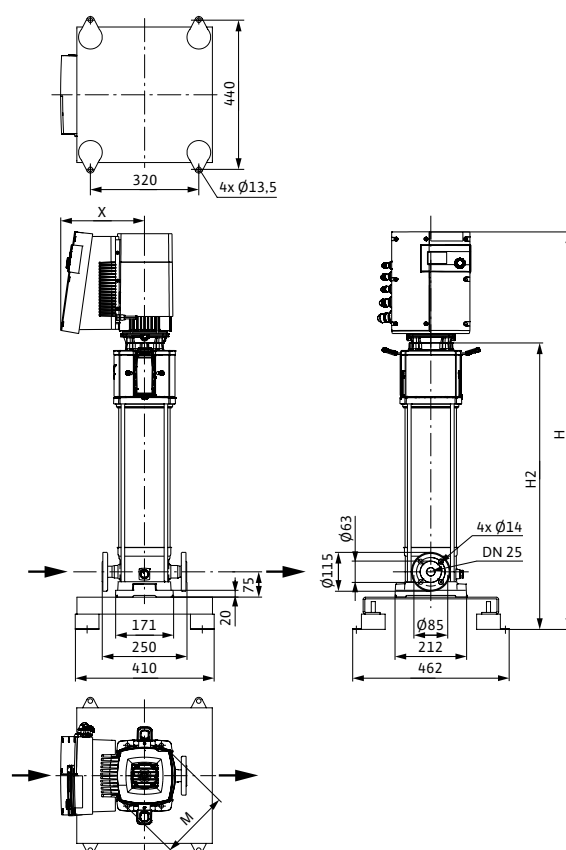
Tillbehör

Montage	Art.nr	RSK
Bypass-sats (med manometer)	4146788	581 33 77
Fläns rund (DN 25 PN25, rostfri)	4016165	581 33 65
Säk-ventil (G 20/32 inv 16 bar)	2007147	595 51 10
Automation		
IF-modul LON	2022530	576 11 82
IF-modul CAN	2085044	576 14 03
IF-modul BACnet	2097811	576 13 80
IF-modul Modbus	2097809	576 13 81
IR-Stick	2109467	576 17 38
Tryckgivare (0-6 bar)	2541618	595 51 19
Tryckgivare (0-10 bar)	2541619	595 51 03
Tryckgivare (0-16 bar)	2541620	595 51 04
Tryckgivare (0-16 bar inkl tank)	2501886	595 51 02
Nippelsats WMS	2504386	595 51 17
Torrkörningskydd - WMS	2504386	595 51 07
Torrkörningskydd (Ställbart)	2835151	595 51 08

Måttskiss 414 PN16



Måttskiss 418 PN25

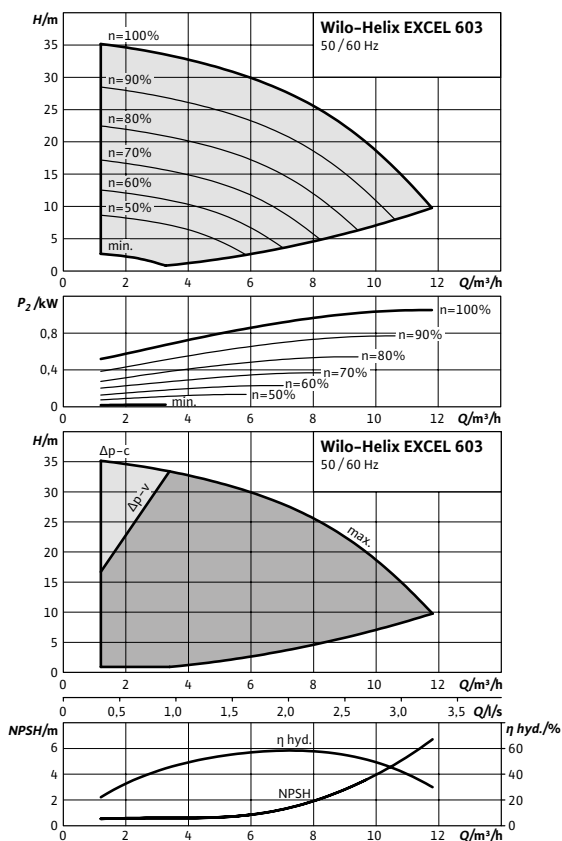


Tekniska data

Helix EXCEL	414 PN16	418 PN25
Art.nr.	4162538	4171966
RSK	588 33 54	588 34 03
Pumphöjd H	1104 mm	1441 mm
Höjd hydraulikdel H2	776 mm	1031 mm
Mått X	248 mm	256 mm
Motoreffektivitetsindex	IE5	IE5
Hydrauliskt index	MEI ≥ 0,7	MEI ≥ 0,7
Röranslutning	G 25 inv.	DN 25
Maximalt driftstryck	16 bar	25 bar
Nätanslutning	3~400 V, 50/60 Hz	3~400 V, 50/60 Hz
Märkeffekt P ₂	3,20 kW	4,20 kW
Tillförd effekt P ₁ max.	3,50 kW	4,54 kW
Motorverkningsgrad η _m	93%	93%
Märkström	6,40 A	7,20 A
Märkvarvtal	3500 varv/min	3500 varv/min
Nettovikt ca	54,9 kg	71,0 kg

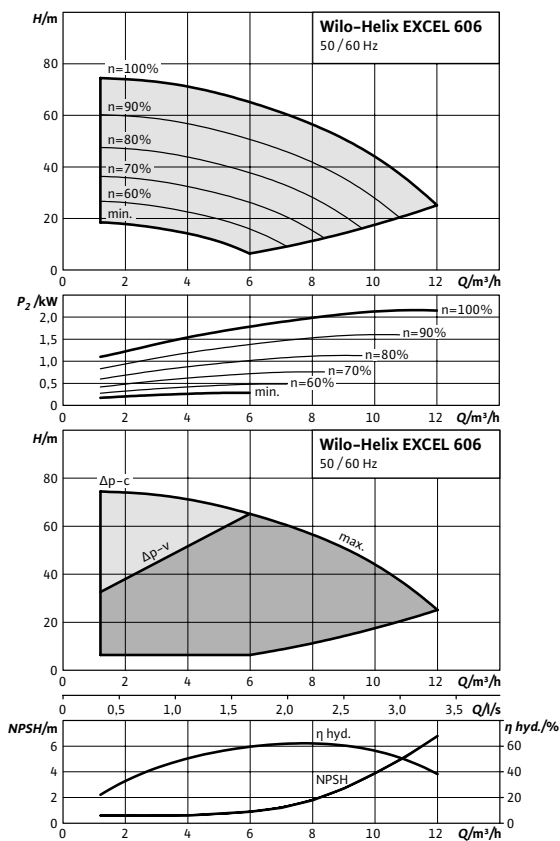
Pumpkurva

Wilo-Helix EXCEL 603 PN16



Pumpkurva

Wilo-Helix EXCEL 606 PN16



Tillbehör

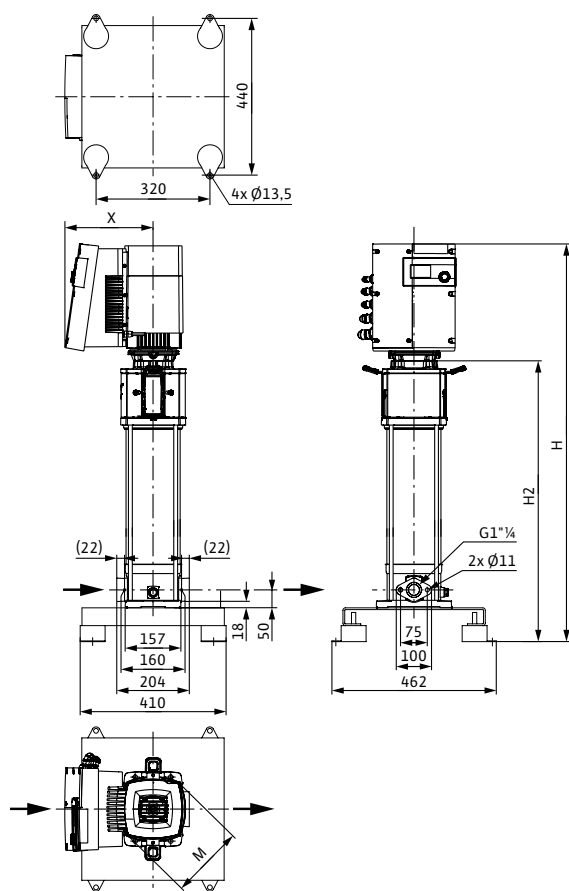
Montage

	Art.nr	RSK
Bypass-sats (med manometer)	4146788	581 33 77
Säk-ventil (G 20/32 inv 10 bar)	500814696	595 51 09
Säk-ventil (G 20/32 inv 16 bar)	2007147	595 51 10

Automation

IF-modul LON	2022530	576 11 82
IF-modul CAN	2085044	576 14 03
IF-modul BACnet	2097811	576 13 80
IF-modul Modbus	2097809	576 13 81
IR-Stick	2109467	576 17 38
Tryckgivare (0-6 bar)	2541618	595 51 19
Tryckgivare (0-10 bar)	2541619	595 51 03
Tryckgivare (0-16 bar)	2541620	595 51 04
Tryckgivare (0-16 bar inkl tank)	2501886	595 51 02
Nippelsats WMS	2504386	595 51 17
Torrkörningskydd - WMS	2504386	595 51 07
Torrkörningskydd (Ställbart)	2835151	595 51 08

Måttskiss 603 PN16 och 606 PN16

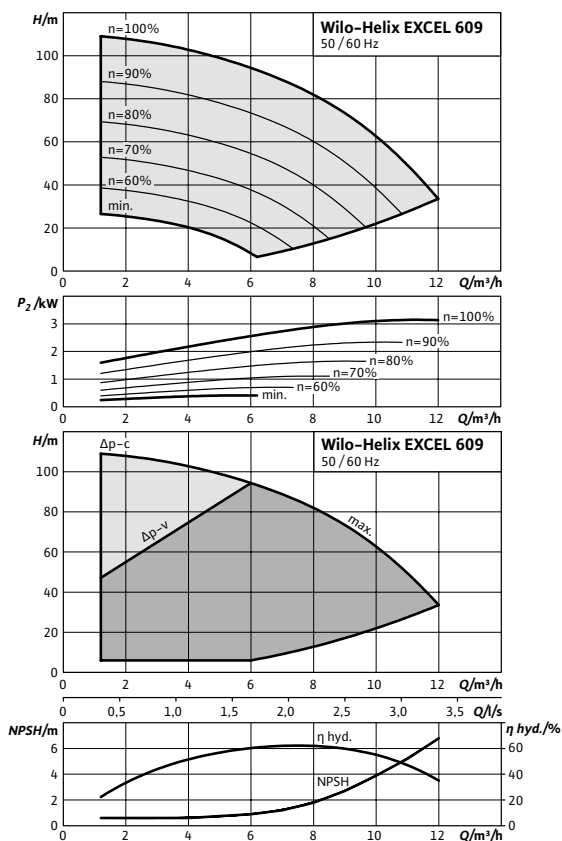


Tekniska data

Helix EXCEL	603 PN16	606 PN16
Art.nr.	4171934	4162514
RSK	588 33 96	588 33 56
Pumphöjd H	857 mm	969 mm
Höjd hydraulikdel H2	529 mm	641 mm
Mått X	248 mm	248 mm
Motoreffektivitetsindex	IE5	IE5
Hydrauliskt index	MEI ≥ 0,7	MEI ≥ 0,7
Rörslutning	G 32 inv.	G 32 inv.
Maximalt driftstryck	16 bar	16 bar
Nätanslutning	3~400 V, 50/60 Hz	3~400 V, 50/60 Hz
Märkeffekt P ₂	1,10 kW	2,20 kW
Tillförd effekt P ₁ max.	1,17 kW	2,50 kW
Motorverkningsgrad η _m	92%	93%
Märkström	1,88 A	4,80 A
Märkvarvtal	3500 varv/min	3500 varv/min
Nettovikt ca	47,4 kg	52,5 kg

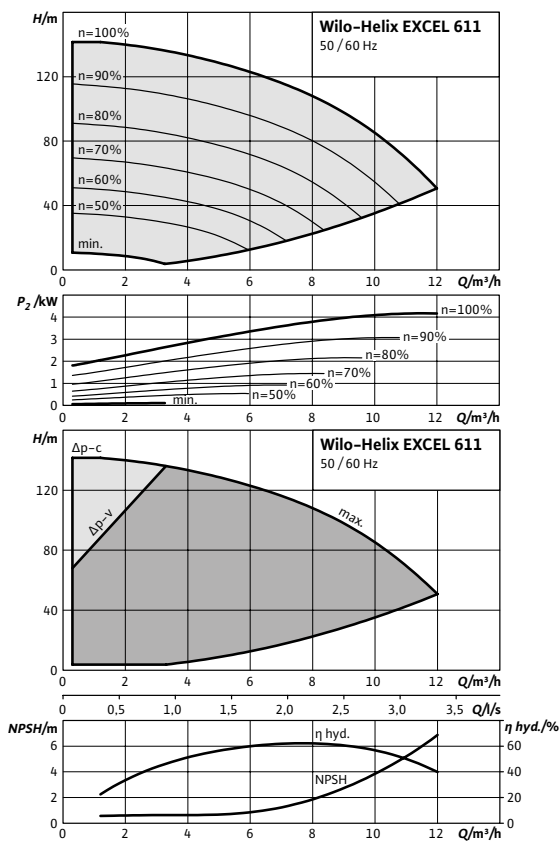
Pumpkurva

Wilo-Helix EXCEL 609 PN16



Pumpkurva

Wilo-Helix EXCEL 611 PN16



Tillbehör

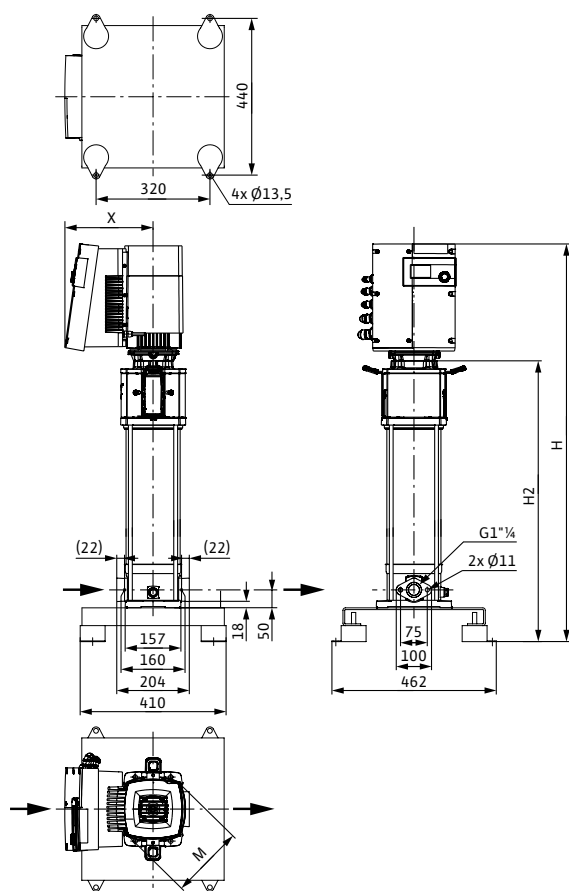
Montage

	Art.nr	RSK
Bypass-sats (med manometer)	4146788	581 33 77
Säk-ventil (G 20/32 inv 10 bar)	500814696	595 51 09
Säk-ventil (G 20/32 inv 16 bar)	2007147	595 51 10

Automation

IF-modul LON	2022530	576 11 82
IF-modul CAN	2085044	576 14 03
IF-modul BACnet	2097811	576 13 80
IF-modul Modbus	2097809	576 13 81
IR-Stick	2109467	576 17 38
Tryckgivare (0-10 bar)	2541619	595 51 03
Tryckgivare (0-16 bar)	2541620	595 51 04
Tryckgivare (0-16 bar inkl tank)	2501886	595 51 02
Nipplesats WMS	2504386	595 51 17
Torrkörningsskydd - WMS	2504386	595 51 07
Torrkörningsskydd (Ställbart)	2835151	595 51 08

Måttskiss 609 PN16 och 611 PN16

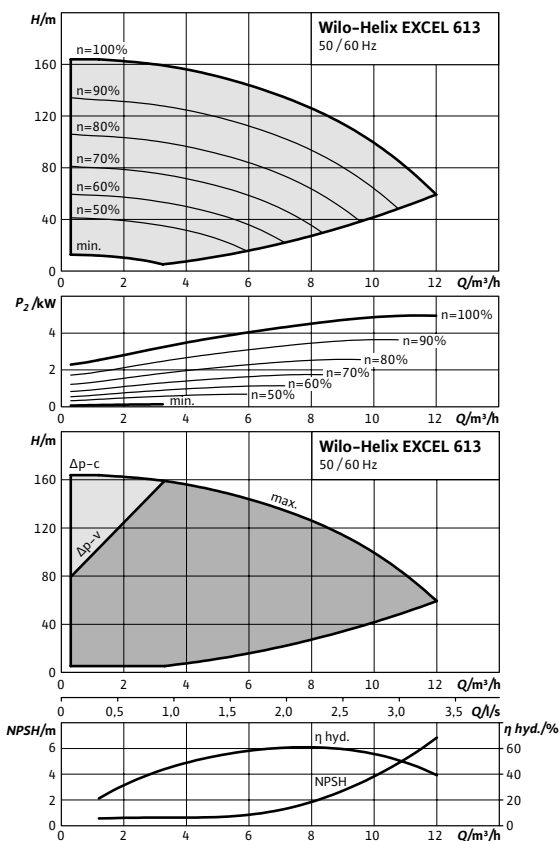


Tekniska data

Helix EXCEL	609 PN16	611 PN16
Art.nr.	4162522	4171940
RSK	588 33 58	588 34 04
Pumphöjd H	1092 mm	1406 mm
Höjd hydraulikdel H2	764 mm	996 mm
Mått X	248 mm	256 mm
Motoreffektivitetsindex	IE5	IE5
Hydrauliskt index	MEI ≥ 0,7	MEI ≥ 0,7
Rörslutning	G 32 inv.	G 32 inv.
Maximalt driftstryck	16 bar	16 bar
Nätanslutning	3~400 V, 50/60 Hz	3~400 V, 50/60 Hz
Märkeffekt P ₂	3,20 kW	4,20 kW
Tillförd effekt P ₁ max.	3,50 kW	4,54 kW
Motorverkningsgrad η _m	93%	95,8%
Märkström	6,40 A	7,20 A
Märkvarvtal	3500 varv/min	3500 varv/min
Nettovikt ca	54,9 kg	70,0 kg

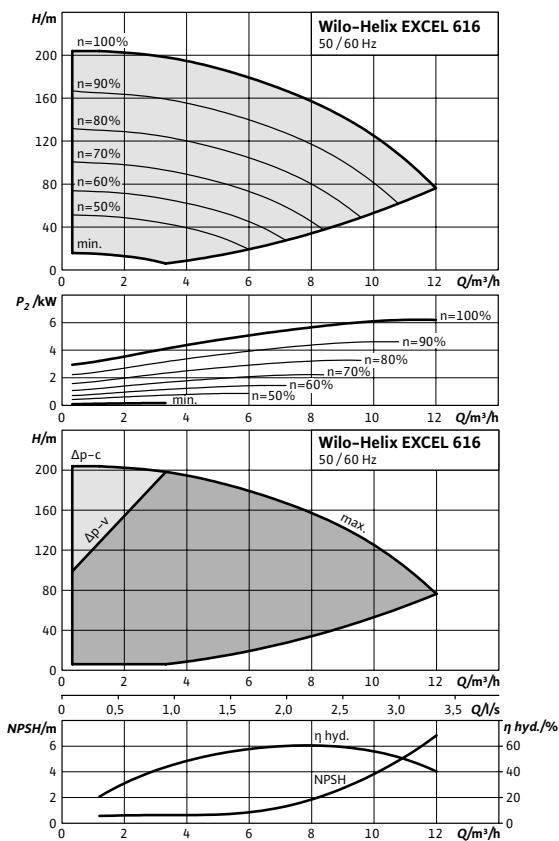
Pumpkurva

Wilo-Helix EXCEL 613 PN25



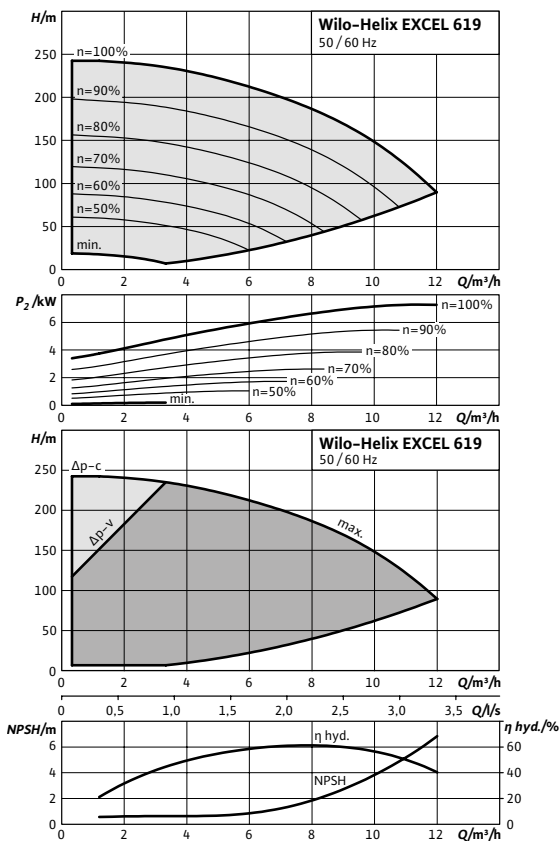
Pumpkurva

Wilo-Helix EXCEL 616 PN25



Pumpkurva

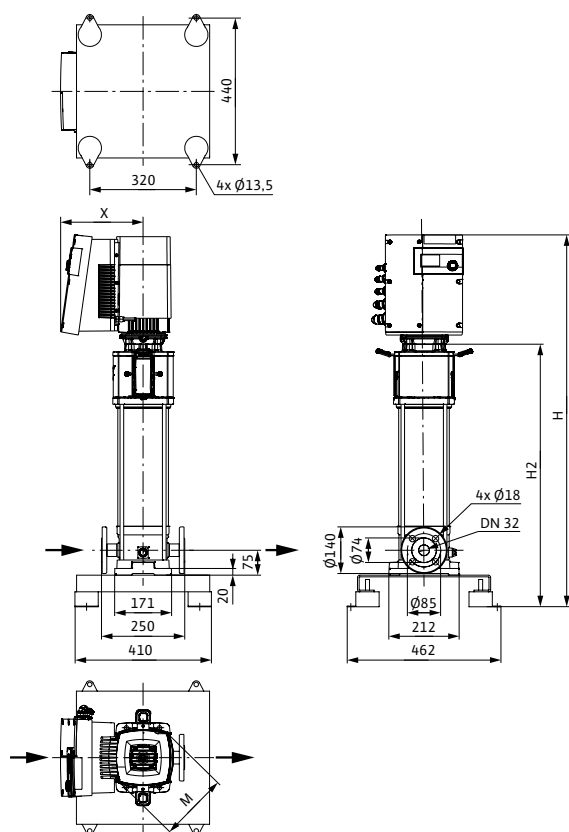
Wilo-Helix EXCEL 619 PN25



Tillbehör

Montage	Art.nr	RSK
Bypass-sats (med manometer)	4146788	581 33 77
Fläns rund (DN 32 PN25, rostfri)	4016166	581 33 66
Säk-ventil (G 20/32 inv 16 bar)	2007147	595 51 10
Automation		
IF-modul LON	2022530	576 11 82
IF-modul CAN	2085044	576 14 03
IF-modul BACnet	2097811	576 13 80
IF-modul Modbus	2097809	576 13 81
IR-Stick	2109467	576 17 38
Tryckgivare (0-16 bar)	2541620	595 51 04
Tryckgivare (0-25 bar)	2533433	595 51 05
Tryckgivare (0-40 bar)	2533434	595 51 06
Nippelsats WMS	2504386	595 51 17
Torrkörningsskydd - WMS	2504386	595 51 07
Torrkörningsskydd (Ställbart)	2835151	595 51 08

Måttskiss 609 PN16 och 611 PN16

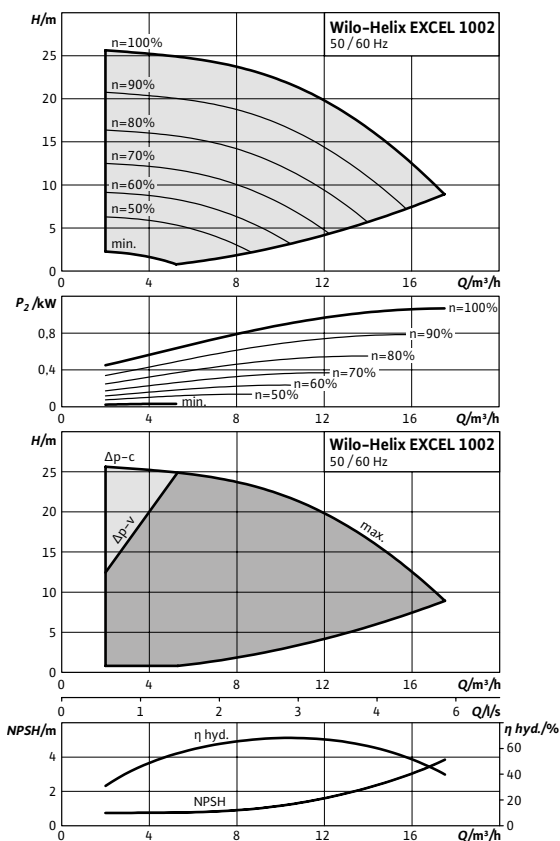


Tekniska data

Helix EXCEL	613 PN25	616 PN25	619 PN25
Art.nr.	4171948	4171952	4171956
RSK	588 34 05	588 34 06	588 34 07
Pumphöjd H	1516 mm	1614 mm	1764 mm
Höjd hydraulikdel H2	1106 mm	1181 mm	1331 mm
Mått X	268 mm	280 mm	280 mm
Motoreffektivitetsindex	IE5	IE5	IE5
Hydrauliskt index	MEI ≥ 0,7	MEI ≥ 0,7	MEI ≥ 0,7
Rörslutning	DN 32	DN 32	DN 32
Maximalt driftstryck	25 bar	25 bar	25 bar
Nätanslutning	3~400 V, 50/60 Hz	3~400 V, 50/60 Hz	3~400 V, 50/60 Hz
Märkeffekt P ₂	5,50 kW	6,50 kW	7,50 kW
Tillförd effekt P ₁ max.	6,10 kW	7,50 kW	8,70 kW
Motorverkningsgrad η _m	95,8%	96,5%	96,4%
Märkström	9,30 A	10,90 A	12,5 A
Märkvarvtal	3500 varv/min	3500 varv/min	3500 varv/min
Nettovikt ca	80,0 kg	94,5 kg	97,5 kg

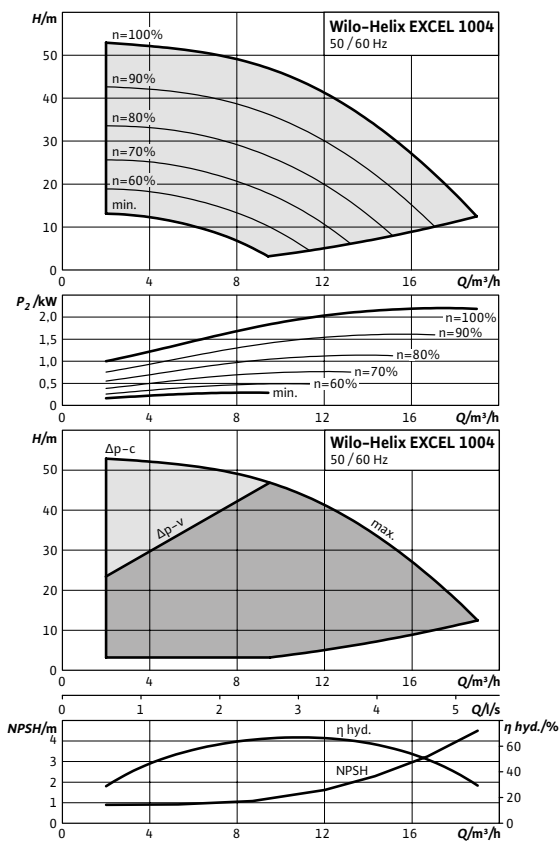
Pumpkurva

Wilo-Helix EXCEL 1002 PN16



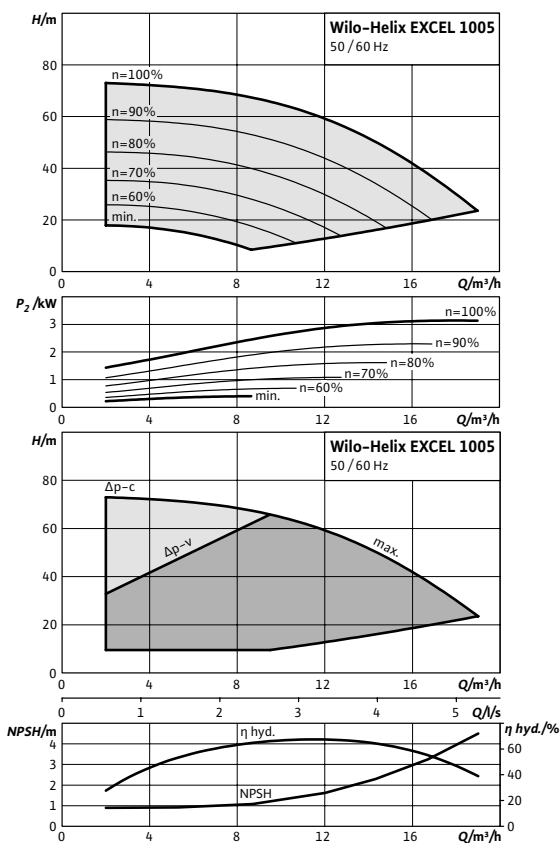
Pumpkurva

Wilo-Helix EXCEL 1004 PN16



Pumpkurva

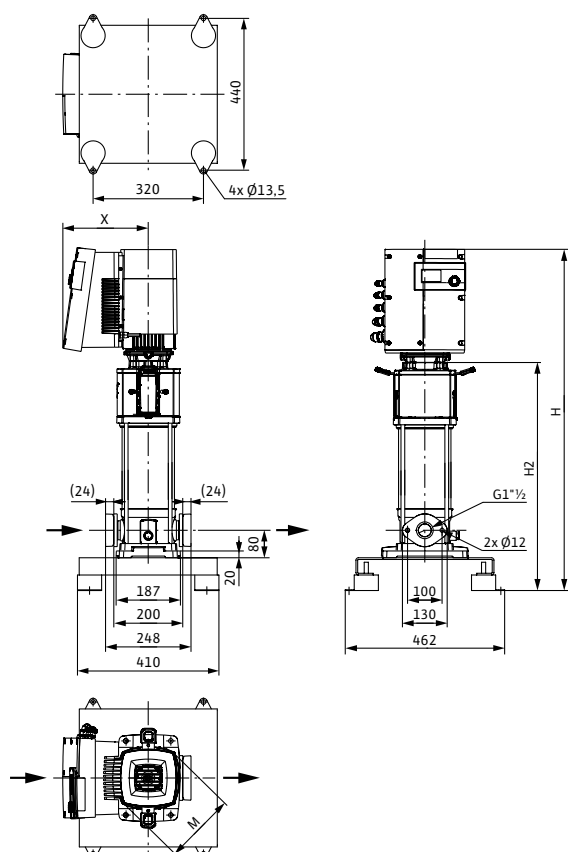
Wilo-Helix EXCEL 1005 PN16



Tillbehör

Montage	Art.nr	RSK
Bypass-sats (med manometer)	4146788	581 33 77
Säk-ventil (G 20/32 inv 16 bar)	500814696	595 51 09
Säk-ventil (G 20/32 inv 16 bar)	2007147	595 51 10
Automation		
IF-modul LON	2022530	576 11 82
IF-modul CAN	2085044	576 14 03
IF-modul BACnet	2097811	576 13 80
IF-modul Modbus	2097809	576 13 81
IR-Stick	2109467	576 17 38
Tryckgivare (0-6 bar)	2541618	595 51 19
Tryckgivare (0-10 bar)	2541619	595 51 03
Tryckgivare (0-16 bar)	2541620	595 51 04
Tryckgivare (0-16 bar inkl tank)	2501886	595 51 02
Nippelsats WMS	2504386	595 51 17
Torrkörningskydd - WMS	2504386	595 51 07
Torrkörningskydd (Ställbart)	2835151	595 51 08

Måttskiss 1002 PN16, 1004 PN16 och 1005 PN16

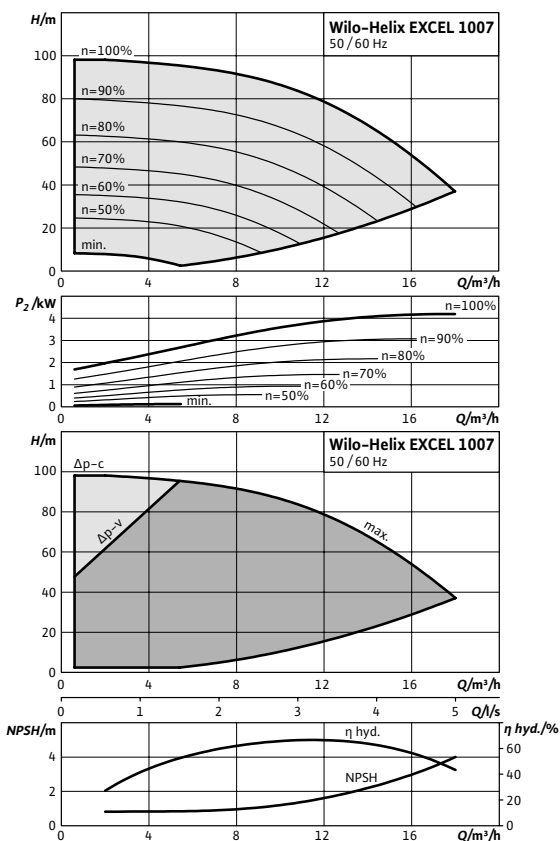


Tekniska data

Helix EXCEL	1002 PN16	1004 PN16	1005 PN16
Art.nr.	4171900	4162500	4162506
RSK	588 33 94	588 33 60	588 33 62
Pumphöjd H	840 mm	925 mm	963 mm
Höjd hydraulikdel H2	512 mm	597 mm	635 mm
Mått X	248 mm	248 mm	248 mm
Motoreffektivitetsindex	IE5	IE5	IE5
Hydrauliskt index	MEI ≥ 0,7	MEI ≥ 0,7	MEI ≥ 0,7
Rörslutning	G 40 inv.	G 40 inv.	G 40 inv.
Maximalt driftstryck	16 bar	16 bar	16 bar
Nätanslutning	3~400 V, 50/60 Hz	3~400 V, 50/60 Hz	3~400 V, 50/60 Hz
Märkeffekt P ₂	1,10 kW	2,20 kW	3,20 kW
Tillförd effekt P ₁ max.	1,17 kW	2,50 kW	3,50 kW
Motorverkningsgrad η _m	92,0%	93,0%	93,0%
Märkström	1,88 A	4,80 A	6,40 A
Märkvarvtal	3500 varv/min	3500 varv/min	3500 varv/min
Nettovikt ca	49,8 kg	53,9 kg	55,2 kg

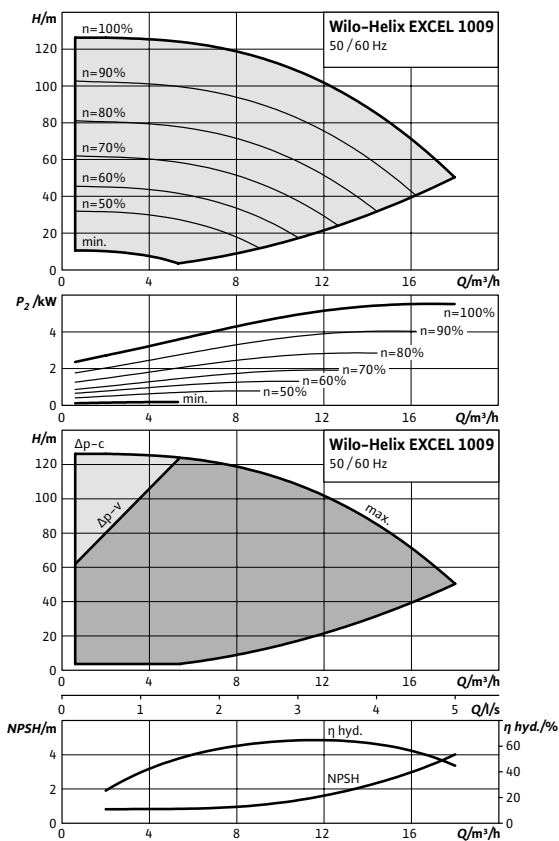
Pumpkurva

Wilo-Helix EXCEL 1007 PN16



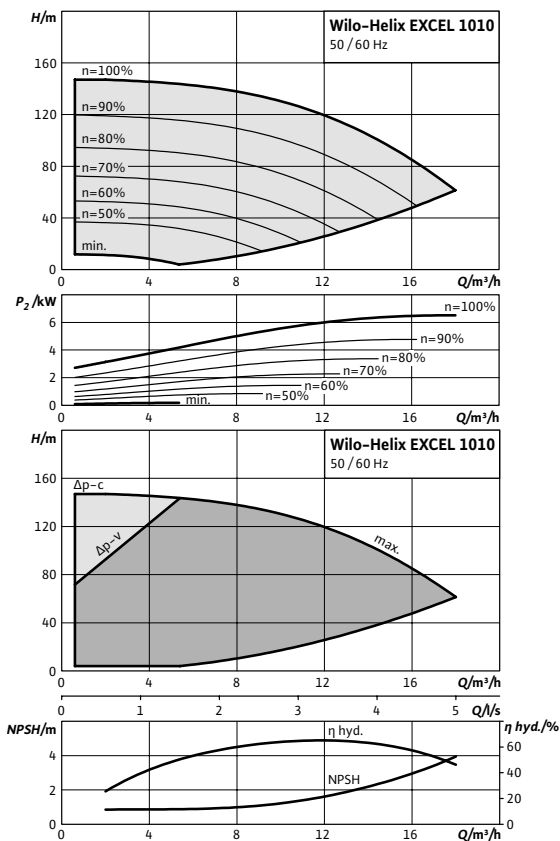
Pumpkurva

Wilo-Helix EXCEL 1009 PN16



Pumpkurva

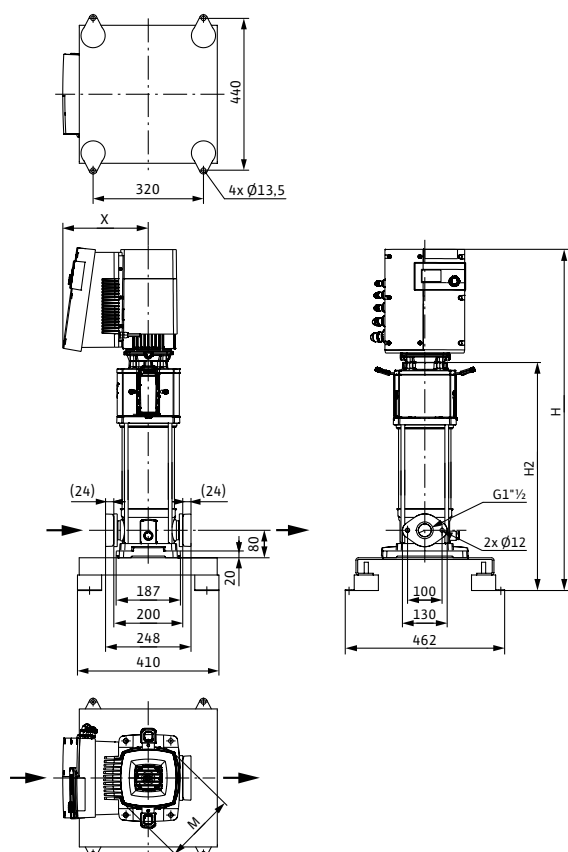
Wilo-Helix EXCEL 1010 PN16



Tillbehör

Montage	Art.nr	RSK
Bypass-sats (med manometer)	4146788	581 33 77
Säk-ventil (G 20/32 inv 16 bar)	500814696	595 51 09
Säk-ventil (G 20/32 inv 16 bar)	2007147	595 51 10
Automation		
IF-modul LON	2022530	576 11 82
IF-modul CAN	2085044	576 14 03
IF-modul BACnet	2097811	576 13 80
IF-modul Modbus	2097809	576 13 81
IR-Stick	2109467	576 17 38
Tryckgivare (0-10 bar)	2541619	595 51 03
Tryckgivare (0-16 bar)	2541620	595 51 04
Tryckgivare (0-16 bar inkl tank)	2501886	595 51 02
Nippelsats WMS	2504386	595 51 17
Torrkörningskydd - WMS	2504386	595 51 07
Torrkörningskydd (Ställbart)	2835151	595 51 08

Måttskiss 1007 PN16, 1009 PN16 och 1010 PN16

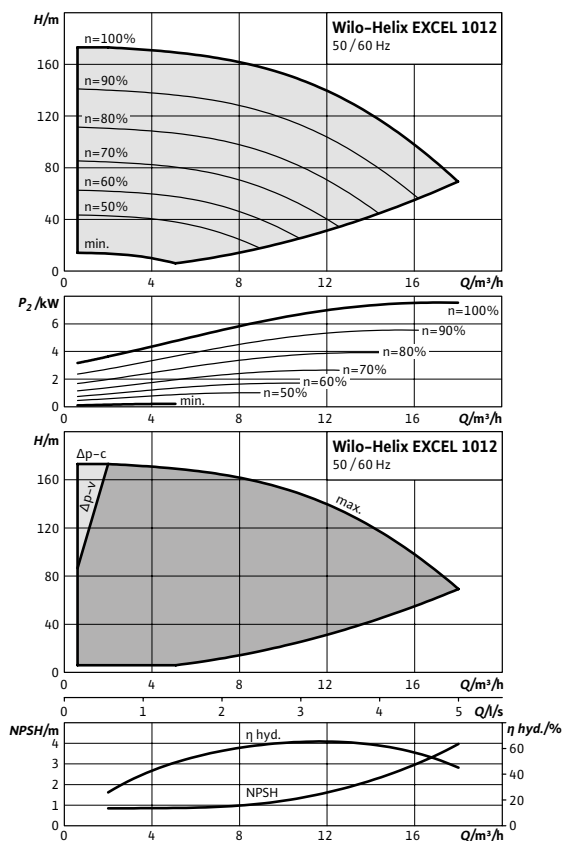


Tekniska data

Helix EXCEL	1007 PN16	1009 PN16	1010 PN16
Art.nr.	4171906	4171914	4171922
RSK	588 34 08	588 34 09	588 34 10
Pumphöjd H	1250 mm	1325 mm	1385 mm
Höjd hydraulikdel H2	840 mm	915 mm	952 mm
Mått X	256 mm	268 mm	280 mm
Motoreffektivitetsindex	IE5	IE5	IE5
Hydrauliskt index	MEI ≥ 0,7	MEI ≥ 0,7	MEI ≥ 0,7
Rörslutning	G 40 inv.	G 40 inv.	G 40 inv.
Maximalt driftstryck	16 bar	16 bar	16 bar
Nätanslutning	3~400 V, 50/60 Hz	3~400 V, 50/60 Hz	3~400 V, 50/60 Hz
Märkeffekt P_2	4,20 kW	5,50 kW	6,50 kW
Tillförd effekt P_1 max.	4,54 kW	6,10 kW	7,50 kW
Motorverkningsgrad η_m	95,8%	95,8%	96,5%
Märkström	7,20 A	9,30 A	10,90 A
Märkvarvtal	3500 varv/min	3500 varv/min	3500 varv/min
Nettovikt ca	70,0 kg	78,0 kg	91,0 kg

Pumpkurva

Wilo-Helix EXCEL 1012 PN25



Tillbehör

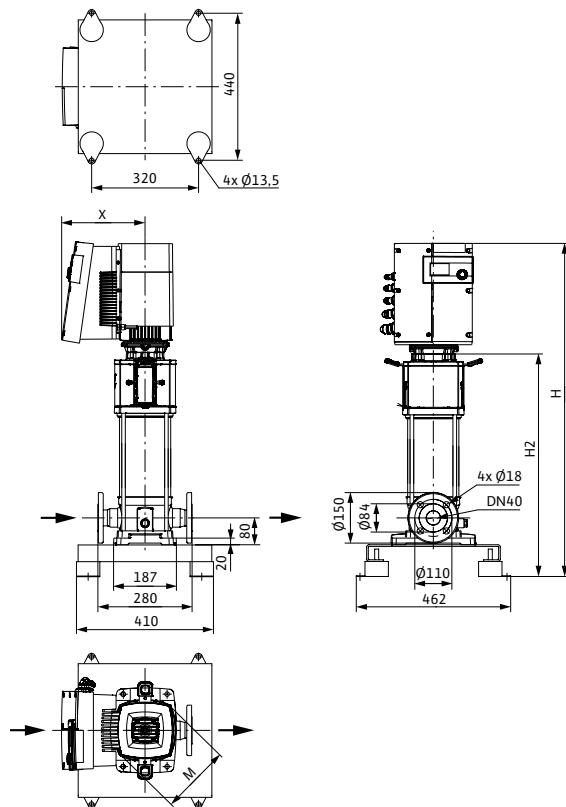
Montage

	Art.nr	RSK
Fläns rund (DN 40 PN25, rostfri)	4016167	581 33 67
Bypass-sats (med manometer)	4146788	581 33 77
Säk-ventil (G 20/32 inv 16 bar)	2007147	595 51 10

Automation

IF-modul LON	2022530	576 11 82
IF-modul CAN	2085044	576 14 03
IF-modul BACnet	2097811	576 13 80
IF-modul Modbus	2097809	576 13 81
IR-Stick	2109467	576 17 38
Tryckgivare (0-16 bar)	2541620	595 51 04
Tryckgivare (0-25 bar)	2533433	595 51 05
Tryckgivare (0-40 bar)	2533434	595 51 06
Nippelsats WMS	2504386	595 51 17
Torrkörningsskydd - WMS	2504386	595 51 07
Torrkörningsskydd (Ställbart)	2835151	595 51 08

Måttskiss 1007 PN16, 1009 PN16 och 1010 PN16

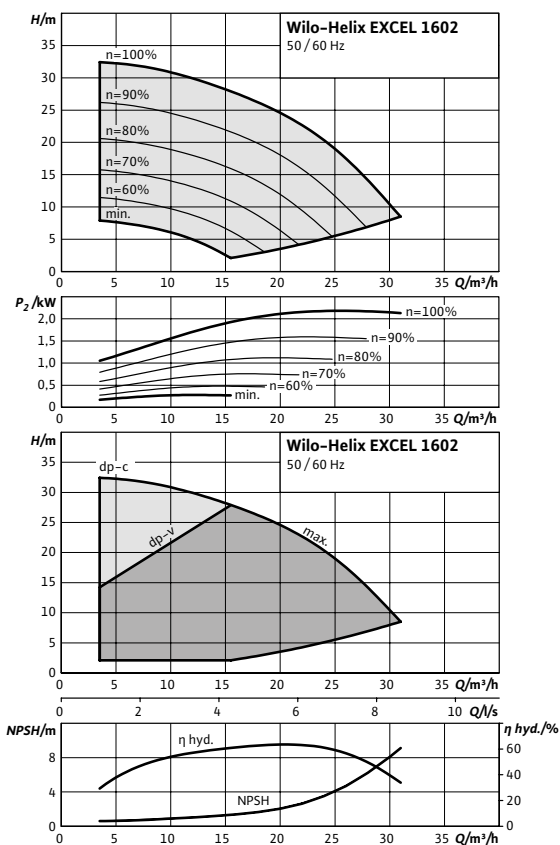


Tekniska data

Helix EXCEL	1012 PN25
Art.nr.	4171930
RSK	588 34 11
Pumphöjd H	1460 mm
Höjd hydraulikdel H2	1027 mm
Höjd X	280 mm
Motoreffektivitetsindex	IE5
Hydrauliskt index	MEI $\geq 0,7$
Röranslutning	DN 40
Maximalt driftstryck	25 bar
Nätanslutning	3~400 V, 50/60 Hz
Märkeffekt P_2	7,50 kW
Tillförd effekt P_1 max.	8,70 kW
Motorverkningsgrad η_m	96,4%
Märkström	12,50 A
Märkvarvtal	3500 varv/min
Nettovikt ca	94,0 kg

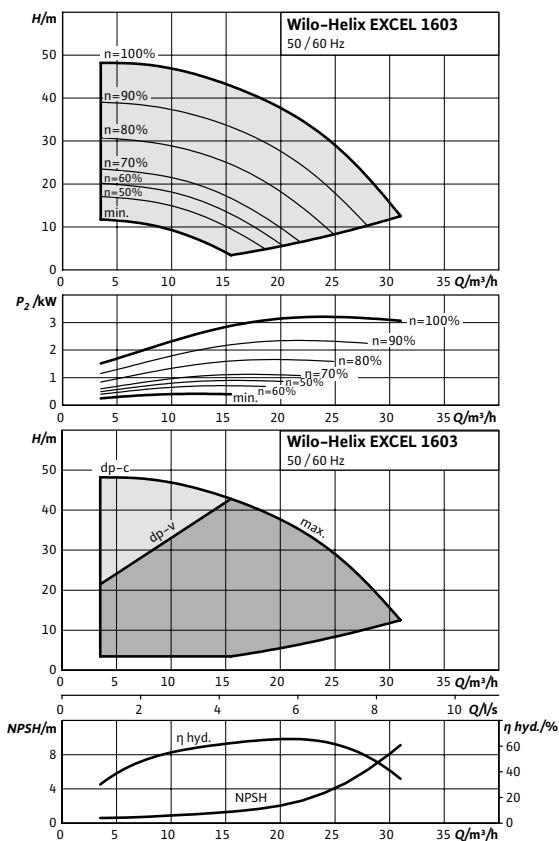
Pumpkurva

Wilo-Helix EXCEL 1602 PN16



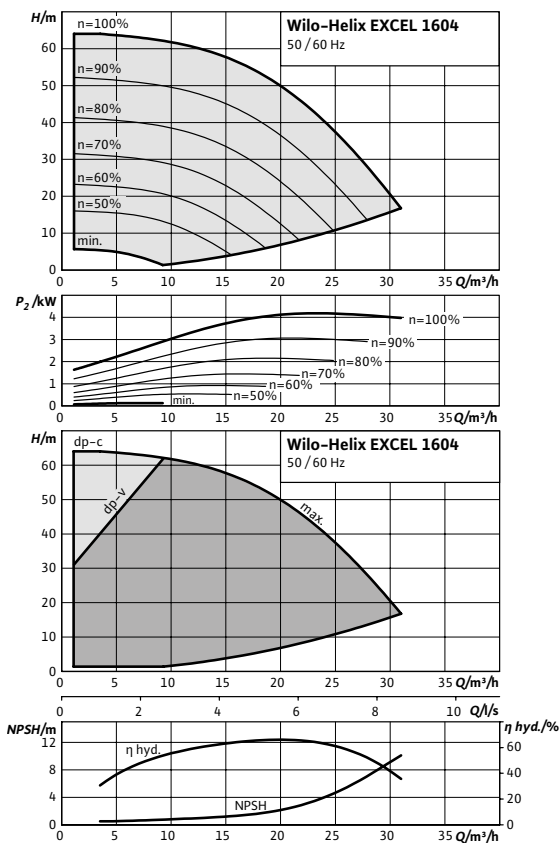
Pumpkurva

Wilo-Helix EXCEL 1603 PN16



Pumpkurva

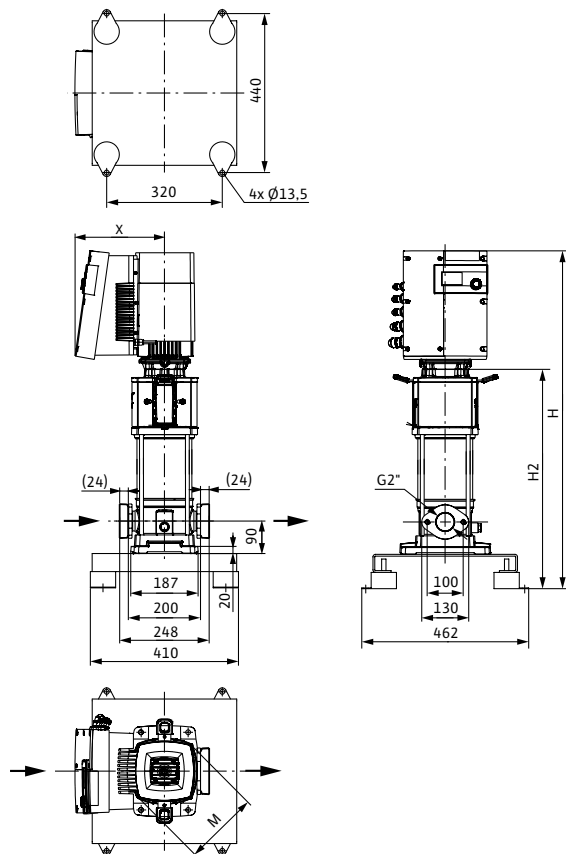
Wilo-Helix EXCEL 1604 PN16



Tillbehör

Montage	Art.nr	RSK
Bypass-sats (med manometer)	4146788	581 33 77
Säk-ventil (G 25/32 inv 16 bar)	2007146	595 51 12
Säk-ventil (G 32/32 inv 10 bar)	2007138	595 51 13
Automation		
IF-modul LON	2022530	576 11 82
IF-modul CAN	2085044	576 14 03
IF-modul BACnet	2097811	576 13 80
IF-modul Modbus	2097809	576 13 81
IR-Stick	2109467	576 17 38
Tryckgivare (0-6 bar)	2541618	595 51 19
Tryckgivare (0-10 bar)	2541619	595 51 03
Tryckgivare (0-16 bar)	2541620	595 51 04
Tryckgivare (0-16 bar inkl tank)	2501886	595 51 02
Nippelsats WMS	2504386	595 51 17
Torrkörningskydd - WMS	2504386	595 51 07
Torrkörningskydd (Ställbart)	2835151	595 51 08

Måttskiss 1602 PN16, 1603 PN16 och 1604 PN16

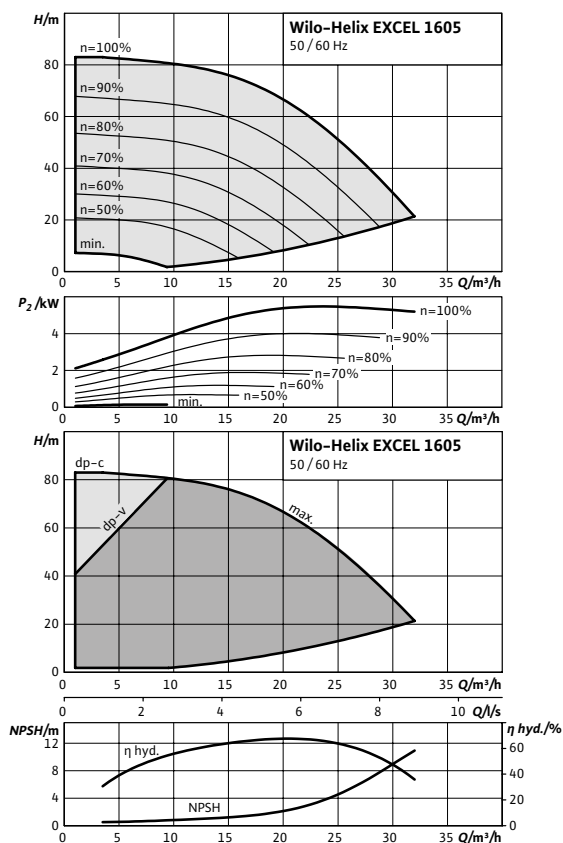


Tekniska data

Helix EXCEL	1602 PN16	1603 PN16	1604 PN16
Art.nr.	4162488	4162494	4171868
RSK	588 33 64	588 33 66	588 34 12
Pumphöjd H	885 mm	935 mm	1197 mm
Höjd hydraulikdel H2	557 mm	607 mm	787 mm
Mått X	248 mm	248 mm	256 mm
Motoreffektivitetsindex	IE5	IE5	IE5
Hydrauliskt index	MEI ≥ 0,7	MEI ≥ 0,7	MEI ≥ 0,7
Rörslutning	G 50 inv.	G 50 inv.	G 50 inv.
Maximalt driftstryck	16 bar	16 bar	16 bar
Nätanslutning	3~400 V, 50/60 Hz	3~400 V, 50/60 Hz	3~400 V, 50/60 Hz
Märkeffekt P ₂	2,20 kW	3,20 kW	4,20 kW
Tillförd effekt P ₁ max.	2,50 kW	3,50 kW	4,54 kW
Motorverkningsgrad η _m	93,0%	93,0%	95,8%
Märkström	4,80 A	6,40 A	7,20 A
Märkvarvtal	3500 varv/min	3500 varv/min	3500 varv/min
Nettovikt ca	56,0 kg	57,0 kg	70,0 kg

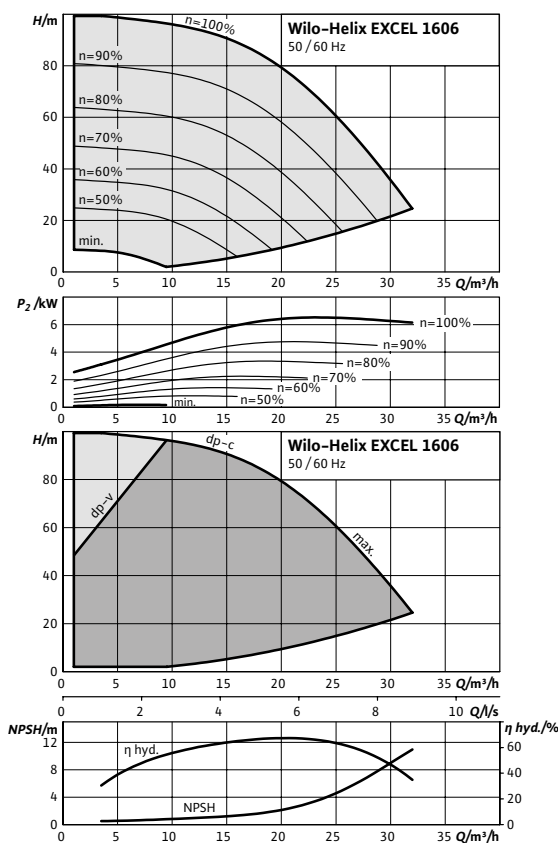
Pumpkurva

Wilo-Helix EXCEL 1605 PN16



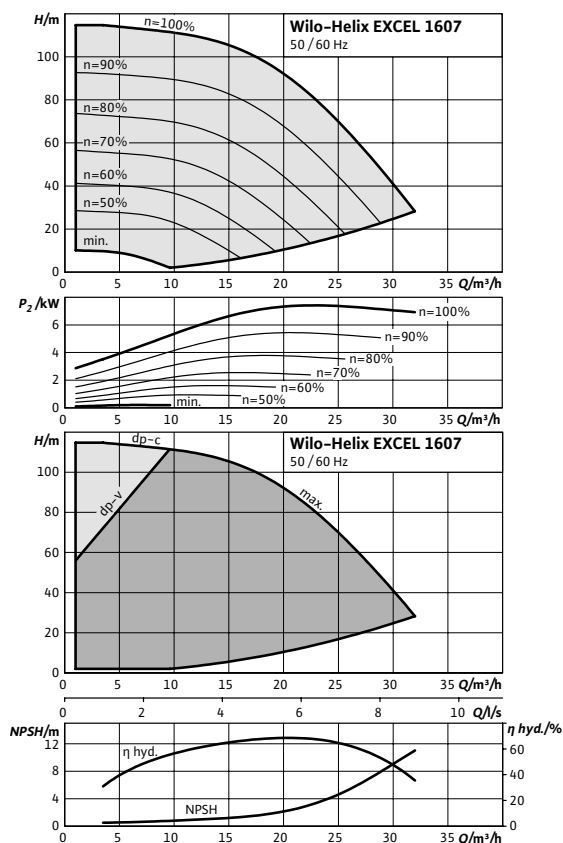
Pumpkurva

Wilo-Helix EXCEL 1606 PN16



Pumpkurva

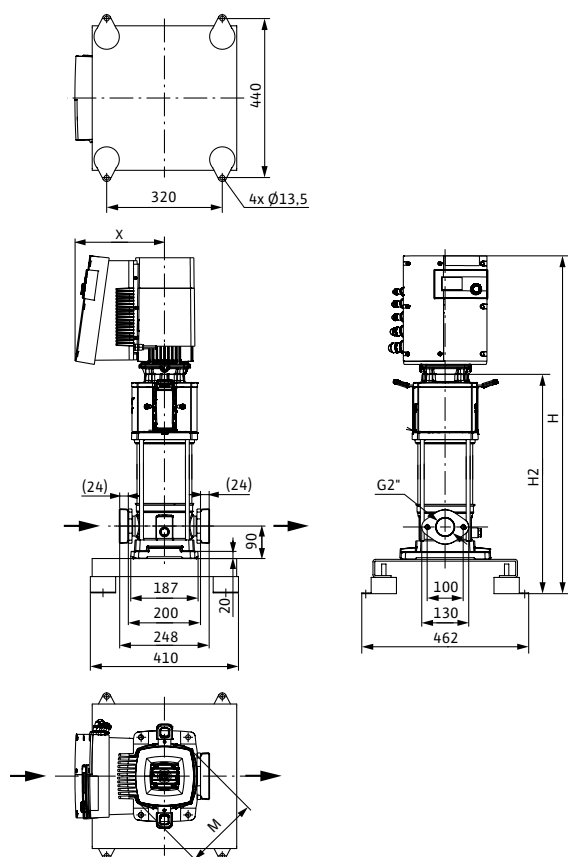
Wilo-Helix EXCEL 1607 PN16



Tillbehör

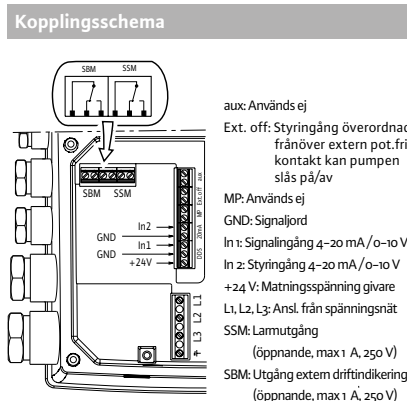
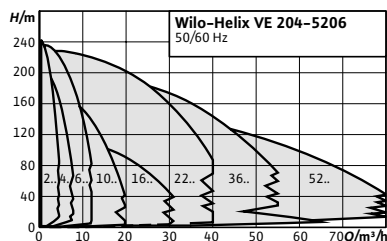
Montage	Art.nr	RSK
Bypass-sats (med manometer)	4146788	581 33 77
Säk-ventil (G 25/32 inv 16 bar)	2007146	595 51 12
Säk-ventil (G 32/32 inv 10 bar)	2007138	595 51 13
Automation		
IF-modul LON	2022530	576 11 82
IF-modul CAN	2085044	576 14 03
IF-modul BACnet	2097811	576 13 80
IF-modul Modbus	2097809	576 13 81
IR-Stick	2109467	576 17 38
Tryckgivare (0-10 bar)	2541619	595 51 03
Tryckgivare (0-16 bar)	2541620	595 51 04
Tryckgivare (0-16 bar inkl tank)	2501886	595 51 02
Nippelsats WMS	2504386	595 51 17
Torrkörningsskydd - WMS	2504386	595 51 07
Torrkörningsskydd (Ställbart)	2835151	595 51 08

Måttskiss 1605 PN16, 1606 PN16 och 1607 PN16



Tekniska data

Helix EXCEL	1605 PN16	1606 PN16	1607 PN16
Art.nr.	4171876	4171884	4171892
RSK	588 34 13	588 34 14	588 34 15
Pumphöjd H	1247 mm	1320 mm	1370 mm
Höjd hydraulikdel H2	837 mm	887 mm	937 mm
Mått X	268 mm	280 mm	280 mm
Motoreffektivitetsindex	IE5	IE5	IE5
Hydrauliskt index	MEI ≥ 0,7	MEI ≥ 0,7	MEI ≥ 0,7
Röranslutning	G 50 inv.	G 50 inv.	G 50 inv.
Maximalt driftstryck	16 bar	16 bar	16 bar
Nätanslutning	3~400 V, 50/60 Hz	3~400 V, 50/60 Hz	3~400 V, 50/60 Hz
Märkeffekt P_2	5,50 kW	6,50 kW	7,50 kW
Tillförd effekt P_1 max.	6,10 kW	7,50 kW	8,70 kW
Motorverkningsgrad η_m	95,8%	96,5%	96,4%
Märkström	9,30 A	10,90 A	12,50 A
Märkvarvtal	3500 varv/min	3500 varv/min	3500 varv/min
Nettovikt ca	77,0 kg	92,0 kg	93,0 kg



Wilo-Helix VE



Konstruktion

Elektroniskt reglerad, normalsugande flerstegs tryckstegringspump i vertikalt utförande med inline-anslutningar.

Användning

- Vattenförsörjning och tryckstegring
- Industriella cirkulationsanläggningar
- Processvatten
- Slutet kylkretslopp
- Tvättinrättningar
- Bevattning

Speciella egenskaper/funktion

- Flerstegs, högeffektiv pump i rostfritt stål med justerbart varvtal, 2D/3D-hydraulik och normmotor
- Optimerad konstruktion för lätt manövrering, transport och installation med bärhandtag, lanternjustering och vridbara lösa flänsar
- Användarvänlig display med gröna-knappen-teknik och fulltextmeny
- IF-påbyggnadsmodul för snabb kommunikation med BMS
- Snabbt underhåll tack vare innovativ mekanisk patrontätning och distansring
- Låga livscykelkostnader genom ny Helix-konstruktion

Utrustning/funktion

Pumphjul, ledhjul och hjulhus av korrosionsbeständigt material.

Ingår i leverans

- Helix VE-tryckstegringspump
- Monterings- och skötselanvisning
- Helix VE 2 – 16 (PN 16-utförande med ovala flänsar): Motfläns av rostfritt stål, med tillhörande skruvar, muttrar och tätningar

Typnyckel

Exempel:

Helix VE

16

02

/1

-1

/16

/E

/K

S

Helix VE 1602/1 – 1/16/E/KS

Elektronisk tryckstegringspump
Flöde vid bästa verkningsgrad [m]
Antal pumphjul
Antal korrigerade pumphjul
Materialkod

1 = Pumphus 1.4301 (AISI 304), hydraulik 1.4307 (AISI 304L), bottenplatta EN-GJL-250, med katodisk beläggning (endast Helix EXCEL 16.. och mindre)

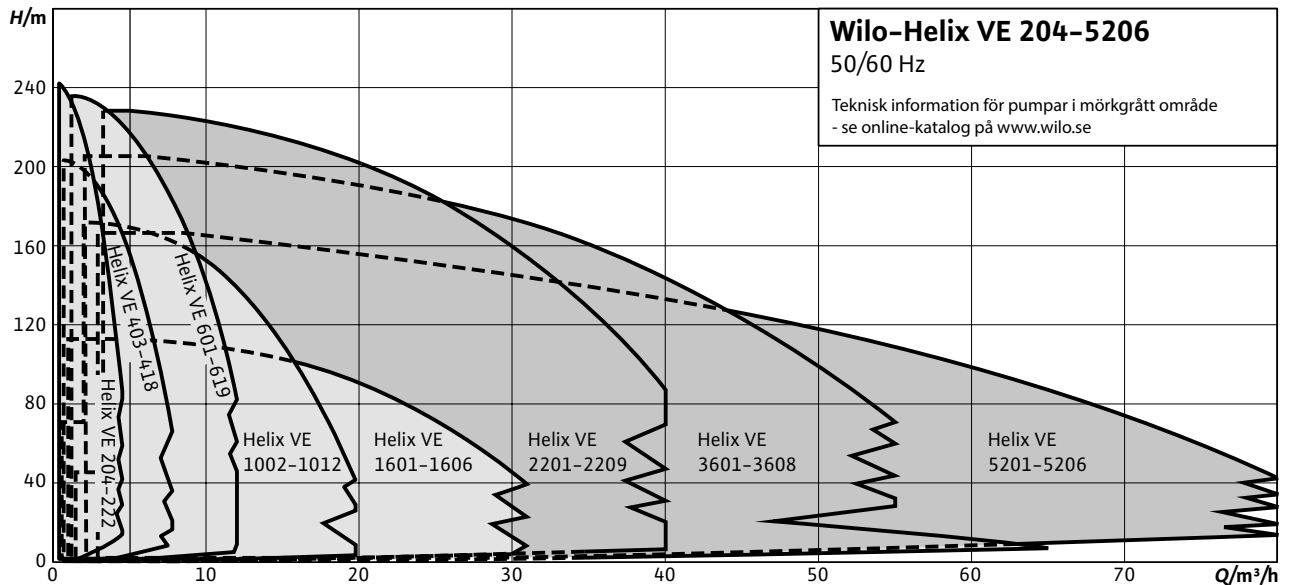
2 = Pumphus 1.4404 (AISI 316L), hydraulik 1.4404 (AISI 316L), bottenplatta EN-GJL-250, med katodisk beläggning

3 = Pumphus EN-GJL-250 (katodisk beläggning) Hydraulik 1.4307 (AISI 304L) (endast Helix 22.. och större)

Max drifttryck [bar]
Packningstyp E = EPDM V = Viton
Mekanisk patrontätning
Placering/justering av lanternerna (vridning 90° i förhållande till flödesrikt.)

Kapacitetsöversikt

Wilo-Helix VE



Tekniska data

- Elektrisk anslutning:
- 3~ 50 Hz: 400 V +/-10 %
- 3~ 60 Hz: 380V +/-10 %
- 3~ 60 Hz: 480V +/-10 %
- Mediets temperaturområde:
- Helix VE 2 – 16 (EPDM): -30 till 120 °C (130 °C på förfrågan)
- Helix VE 2 – 16 för aggressiva medier (FKM): -15 till 90 °C
- Helix VE22 – 52 (EPDM): -20 till 120 °C (130 °C på förfrågan)
- Helix VE22 – 52 för aggressiva medier (FKM): -15 till 90 °C (-30 till 120 °C med EPDM-tätning på förfrågan)
- Max. driftstryck: 16/25 bar
- Kapslingsklass: IP55
- Max. omgivningstemperatur: +40 °C (större temperaturområde på förfrågan)
- Tillgängliga utföranden:
- Helix VE 2-16: PN 16 med ovala flänsar, PN 25 med rundflänsar enligt ISO 2531 och ISO 7005 (Victaulic-koppling mot förfrågan)
- Helix VE 22-52: PN 16 och PN 25 med rundflänsar enligt ISO 2531 och ISO 7005

Material – Helix VE 2, 4, 6, 10, 16

Standardutförande:

- Pumphjul, hjulhus och ledhjul av rostfritt stål 1.4307 (AISI 304L)
- Pumphus av rostfritt stål 1.4301 (AISI 304)
- Bottenplatta och lanterna av EN-GJL-250 (katodisk beläggning)
- Axel av rostfritt stål 1.4301 (AISI 304) eller 1.4462 (AISI 318LN) (beroende på utförande)
- Hylsa under den mekaniska tätningen 1.4404 (316L)
- O-ring av EPDM (FKM-tätning på förfrågan)

- Mantelrör av rostfritt stål 1.4301 (AISI 304)

För aggressiva medier:

- Pumphjul, hjulhus och ledhjul av rostfritt stål 1.4404 (316L)
- Pumphus av rostfritt stål 1.4404 (316L)
- Axel av rostfritt stål 1.4404 (316L) eller 1.4462 (AISI 318LN) (beroende på utförande)
- Hylsa under den mekaniska tätningen 1.4404 (316L)
- O-ring av FKM (EPDM-tätning på förfrågan)
- Mantelrör av rostfritt stål 1.4404 (316L)

Material – Helix VE 22, 36, 52

Standardutförande:

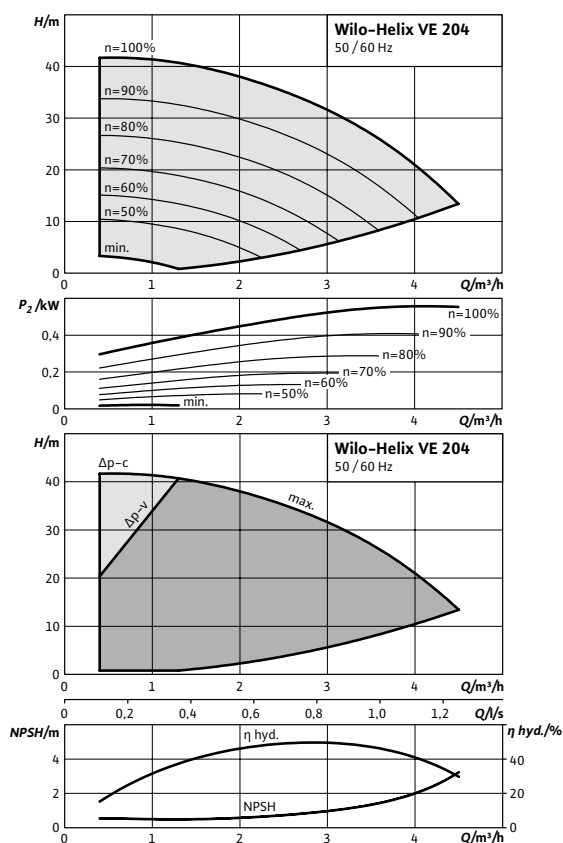
- Hjulhus, pumphjul och ledhjul av rostfritt stål 1.4307 (AISI 304L)
- Pumphus av rostfritt stål 1.4301 (AISI 304) eller gjutjärn med katodisk beläggning EN-GJL 250, lös fläns av EN-GJS 400 för Helix VE 36-52.
- Axel av rostfritt stål 1.4057 (AISI 431)
- Hylsa under den mekaniska tätningen 1.4404 (316L)
- O-ring av EPDM (FKM-tätning på förfrågan)
- Mantelrör av rostfritt stål 1.4301 (AISI 304)

För aggressiva medier:

- Hjulhus, pumphjul och ledhjul av rostfritt stål 1.4404 (316L)
- Pumphus: alla mediepåverkade komponenter är av rostfritt stål 1.4409 (316L); lös fläns av gjutjärn med katodisk beläggning EN-GJL 250 för Helix VE 22/EN-GJS 400 för Helix VE 36-52.
- Bottenplatta av rostfritt stål 1.4301 (AISI 304)
- Axel av rostfritt stål 1.4404 (316L) eller 1.4462 (AISI 318LN) (beroende på utförande)
- Hylsa under den mekaniska tätningen 1.4404 (316L)
- O-ring av FKM (EPDM-tätning på förfrågan)
- Tryckkapsel av rostfritt stål 1.4404 (316L)

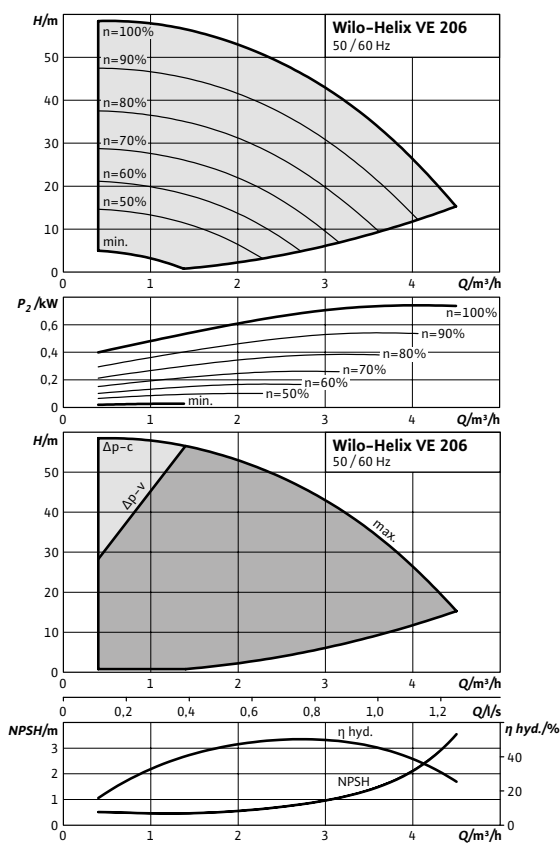
Pumpkurva

Wilo-Helix VE 204 PN16



Pumpkurva

Wilo-Helix VE 206 PN16



Tillbehör

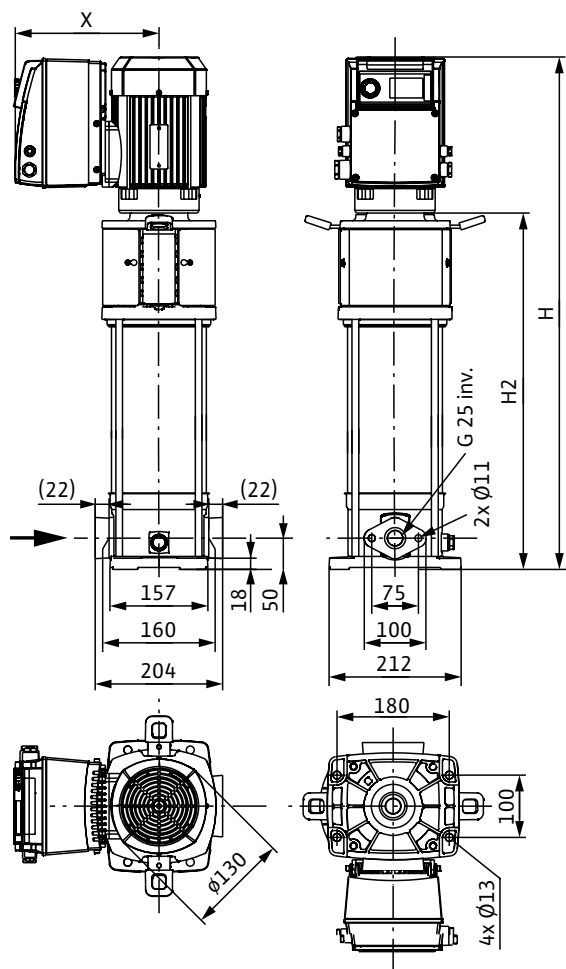
Montage

	Art.nr	RSK
Fotplatta Helix (max 5,5 kW)	4157154	581 33 62
Bypass-sats (med manometer)	4146788	581 33 77
Säk-ventil (G 20/32 inv 10 bar)	500814696	595 51 09
Säk-ventil (G 20/32 inv 16 bar)	2007147	595 51 10

Automation

IF-modul LON	2022530	576 11 82
IF-modul CAN	2085044	576 14 03
IF-modul BACnet	2097811	576 13 80
IF-modul Modbus	2097809	576 13 81
IR-Stick	2109467	576 17 38
Tryckgivare (0-6 bar)	2541618	595 51 19
Tryckgivare (0-10 bar)	2541619	595 51 03
Tryckgivare (0-16 bar)	2541620	595 51 04
Tryckgivare (0-16 bar inkl tank)	2501886	595 51 02
Nippelsats WMS	2504386	595 51 17
Torrkörningsskydd - WMS	2504386	595 51 07
Torrkörningsskydd (Ställbart)	2835151	595 51 08

Måttskiss 204 PN16 och 206 PN16

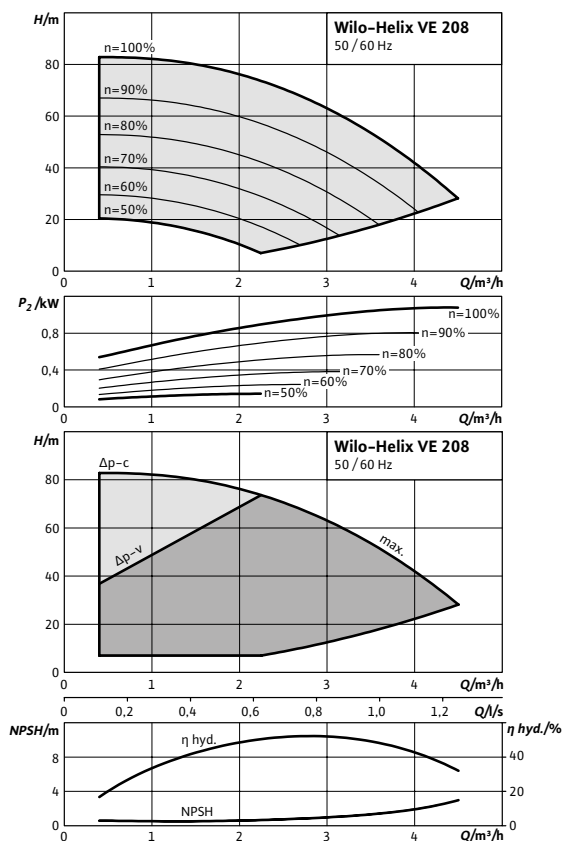


Tekniska data

Helix VE	204 PN16	206 PN16
Art.nr.	4171738	4171744
RSK	588 33 81	588 33 82
Pumphöjd H	632 mm	703 mm
Höjd hydraulikdel H2	421 mm	471 mm
Mått X	229 mm	237 mm
Motoreffektivitetsindex	IE4	IE4
Hydrauliskt index	MEI ≥ 0,7	MEI ≥ 0,7
Röranslutning	G 25 inv.	G 25 inv.
Maximalt driftstryck	16 bar	16 bar
Nätanslutning	3~400 V, 50/60 Hz	3~400 V, 50/60 Hz
Märkeffekt P ₂	0,55 kW	0,75 kW
Tillförd effekt P ₁ max.	0,73 kW	0,97 kW
Motorverkningsgrad η _m	80,0%	82,5%
Märkström	1,30 A	1,80 A
Märkvarvtal	3500 varv/min	3500 varv/min
Nettovikt ca	27,7 kg	30,8 kg

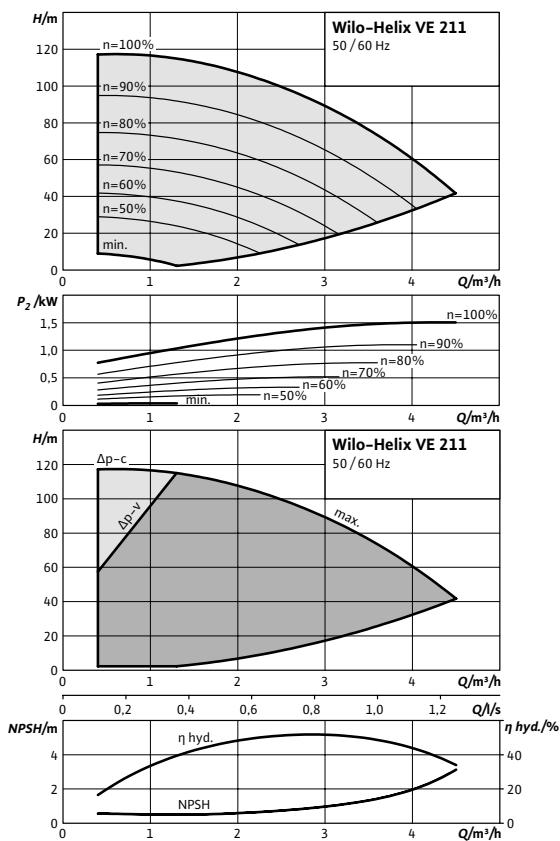
Pumpkurva

Wilo-Helix VE 208 PN16



Pumpkurva

Wilo-Helix VE 211 PN16



Tillbehör

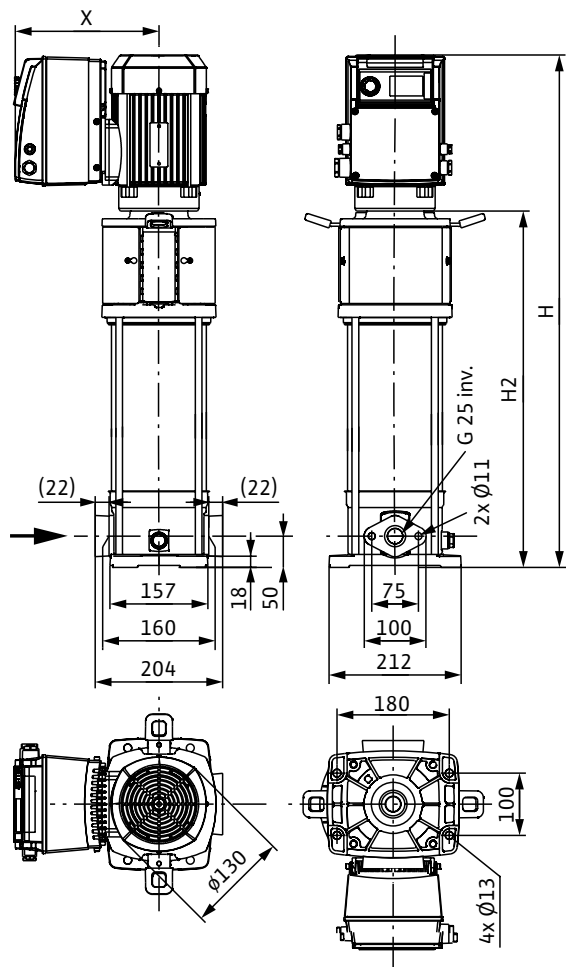
Montage

	Art.nr	RSK
Fotplatta Helix (max 5,5 kW)	4157154	581 33 62
Bypass-sats (med manometer)	4146788	581 33 77
Säk-ventil (G 20/32 inv 16 bar)	2007147	595 51 10

Automation

IF-modul LON	2022530	576 11 82
IF-modul CAN	2085044	576 14 03
IF-modul BACnet	2097811	576 13 80
IF-modul Modbus	2097809	576 13 81
IR-Stick	2109467	576 17 38
Tryckgivare (0-10 bar)	2541619	595 51 03
Tryckgivare (0-16 bar)	2541620	595 51 04
Tryckgivare (0-16 bar inkl tank)	2501886	595 51 02
Nippelsats WMS	2504386	595 51 17
Torrkörningskydd - WMS	2504386	595 51 07
Torrkörningskydd (Ställbart)	2835151	595 51 08

Måttskiss 208 PN16 och 211 PN16

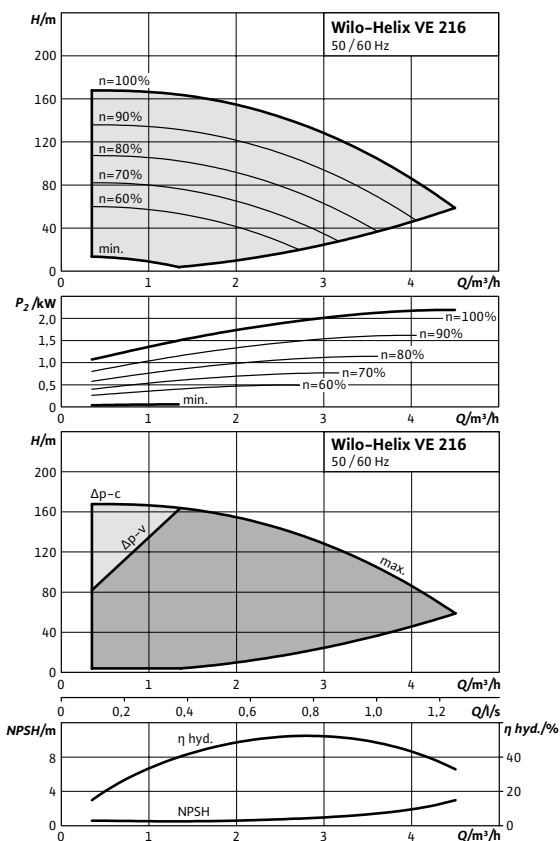


Tekniska data

Helix VE	208 PN16	211 PN16
Art.nr.	4164491	4171752
RSK	588 33 06	588 33 83
Pumphöjd H	753 mm	870 mm
Höjd hydraulikdel H2	521 mm	606 mm
Mått X	237 mm	254 mm
Motoreffektivitetsindex	IE4	IE4
Hydrauliskt index	MEI $\geq 0,7$	MEI $\geq 0,7$
Röranslutning	G 25 inv.	G 25 inv.
Maximalt driftstryck	16 bar	16 bar
Nätanslutning	3~400 V, 50/60 Hz	3~400 V, 50/60 Hz
Märkeffekt P_2	1,10 kW	1,50 kW
Tillförd effekt P_1 max.	1,42 kW	1,79 kW
Motorverkningsgrad η_m	85,5%	86,5%
Märkström	2,60 A	3,30 A
Märkvarvtal	3500 varv/min	3500 varv/min
Nettovikt ca	33,1 kg	40,2 kg

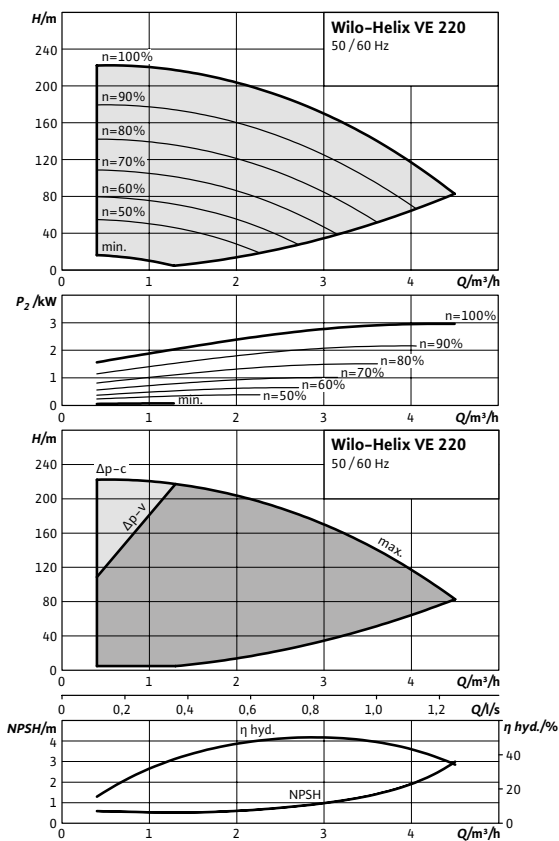
Pumpkurva

Wilo-Helix VE 216 PN25



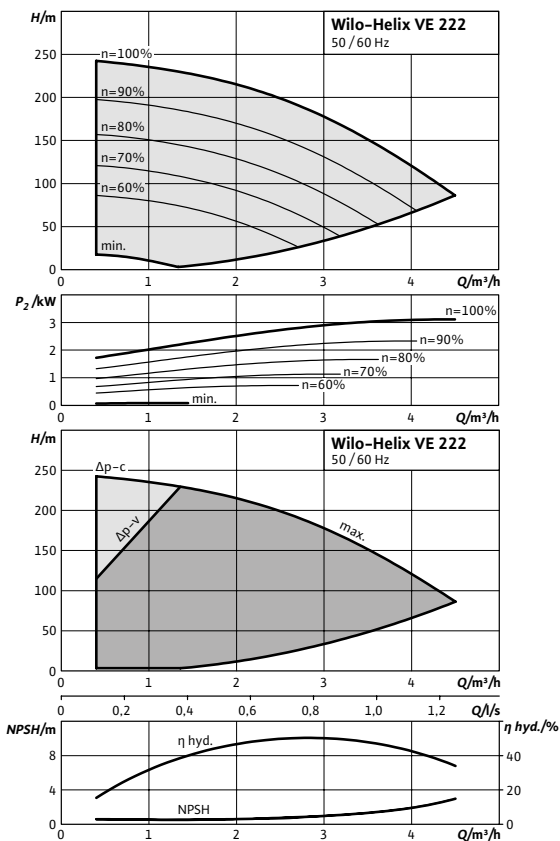
Pumpkurva

Wilo-Helix VE 220 PN25



Pumpkurva

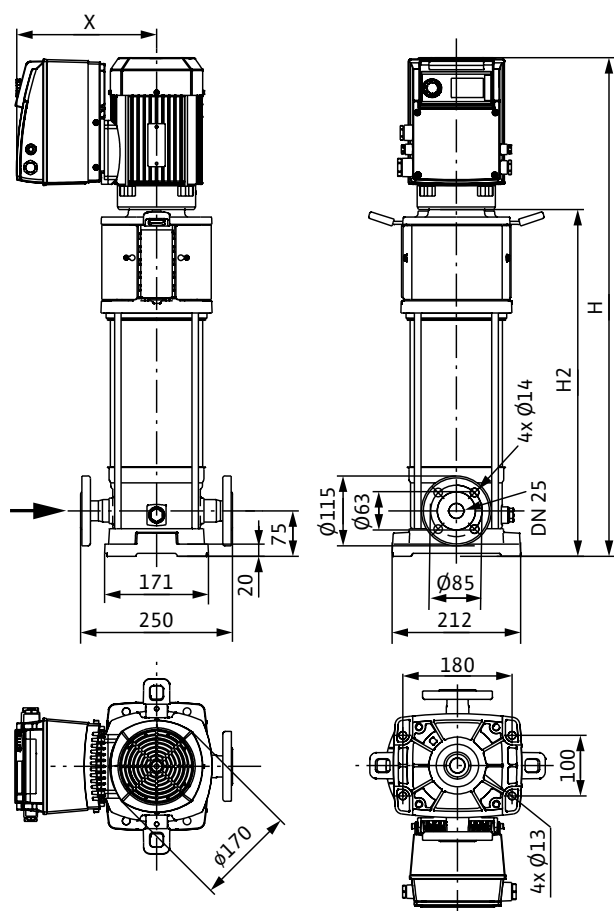
Wilo-Helix VE 222 PN25



Tillbehör

Montage	Art.nr	RSK
Fotplatta Helix (max 5,5 kW)	4157154	581 33 62
Bypass-sats (med manometer)	4146788	581 33 77
Fläns rund (DN 25 PN25, rostfri)	4016165	581 33 65
Säk-ventil (G 20/32 inv 16 bar)	2007147	595 51 10
Automation		
IF-modul LON	2022530	576 11 82
IF-modul CAN	2085044	576 14 03
IF-modul BACnet	2097811	576 13 80
IF-modul Modbus	2097809	576 13 81
IR-Stick	2109467	576 17 38
Tryckgivare (0-16 bar)	2541620	595 51 04
Tryckgivare (0-25 bar)	2541621	595 51 05
Tryckgivare (0-40 bar)	2541622	595 51 06
Nippelsats WMS	2504386	595 51 17
Torrkörningskydd - WMS	2504386	595 51 07
Torrkörningskydd (Ställbart)	2835151	595 51 08

Måttskiss 208 PN16 och 211 PN16

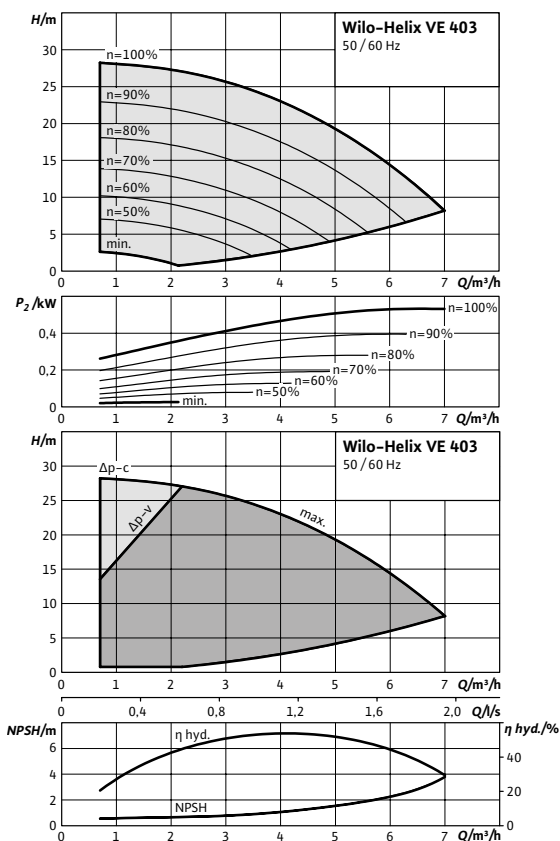


Tekniska data

Helix VE	216 PN25	220 PN25	222 PN25
Art.nr.	4164494	4171758	4164496
RSK	588 33 07	588 33 85	588 33 08
Pumphöjd H	1036 mm	1157 mm	1289 mm
Höjd hydraulikdel H2	752 mm	862 mm	962 mm
Mått X	254 mm	265 mm	284 mm
Motoreffektivitetsindex	IE4	IE4	IE4
Hydrauliskt index	MEI ≥ 0,7	MEI ≥ 0,7	MEI ≥ 0,7
Röranslutning	DN 25	DN 25	DN 25
Maximalt driftstryck	25 bar	25 bar	25 bar
Nätanslutning	3~400 V, 50/60 Hz	3~400 V, 50/60 Hz	3~400 V, 50/60 Hz
Märkeffekt P ₂	2,20 kW	3,00 kW	4,00 kW
Tillförd effekt P ₁ max.	3,50 kW	3,60 kW	4,70 kW
Motorverkningsgrad η _m	88,5%	89,5%	89,5%
Märkström	5,10 A	6,40 A	7,90 A
Märkvarvtal	3500 varv/min	3500 varv/min	3500 varv/min
Nettovikt ca	45,5 kg	56,5 kg	65,8 kg

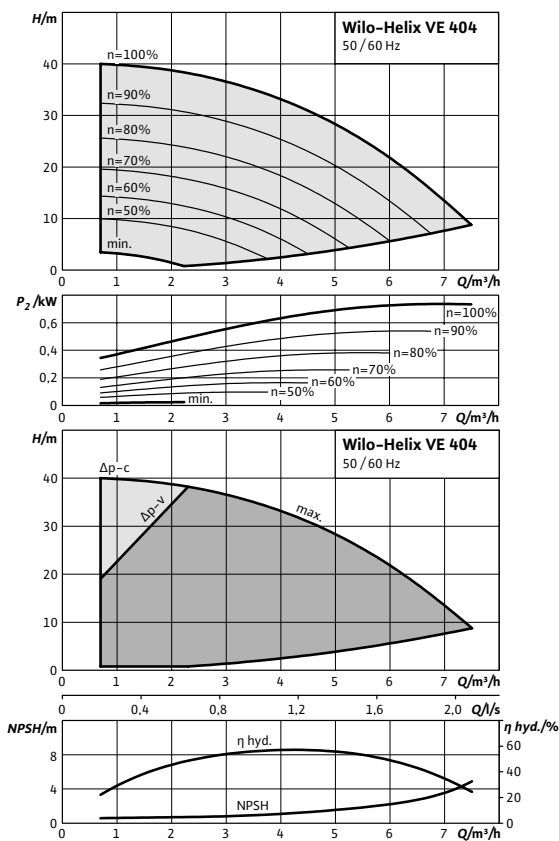
Pumpkurva

Wilo-Helix VE 403 PN16



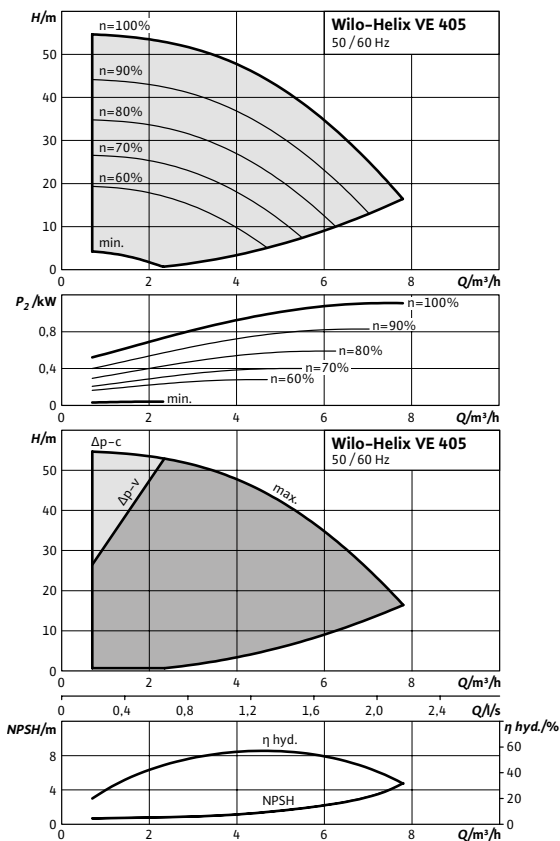
Pumpkurva

Wilo-Helix VE 404 PN16



Pumpkurva

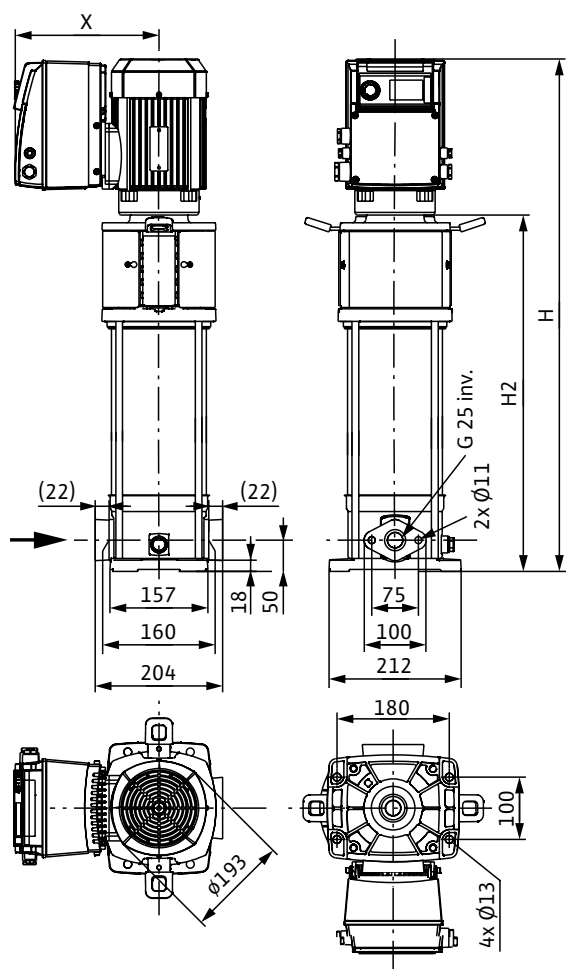
Wilo-Helix VE 405 PN16



Tillbehör

Montage	Art.nr	RSK
Fotplatta Helix (max 5,5 kW)	4157154	581 33 62
Bypass-sats (med manometer)	4146788	581 33 77
Säk-ventil (G 20/32 inv 10 bar)	500814696	595 51 09
Säk-ventil (G 20/32 inv 16 bar)	2007147	595 51 10
Automation		
IF-modul LON	2022530	576 11 82
IF-modul CAN	2085044	576 14 03
IF-modul BACnet	2097811	576 13 80
IF-modul Modbus	2097809	576 13 81
IR-Stick	2109467	576 17 38
Tryckgivare (0-16 bar)	2541620	595 51 04
Tryckgivare (0-25 bar)	2541621	595 51 05
Tryckgivare (0-16 bar inkl tank)	2501886	595 51 02
Nippelsats WMS	2504386	595 51 17
Torrkörningskydd - WMS	2504386	595 51 07
Torrkörningskydd (Ställbart)	2835151	595 51 08

Måttskiss 403 PN16, 404 PN16 och 405 PN16

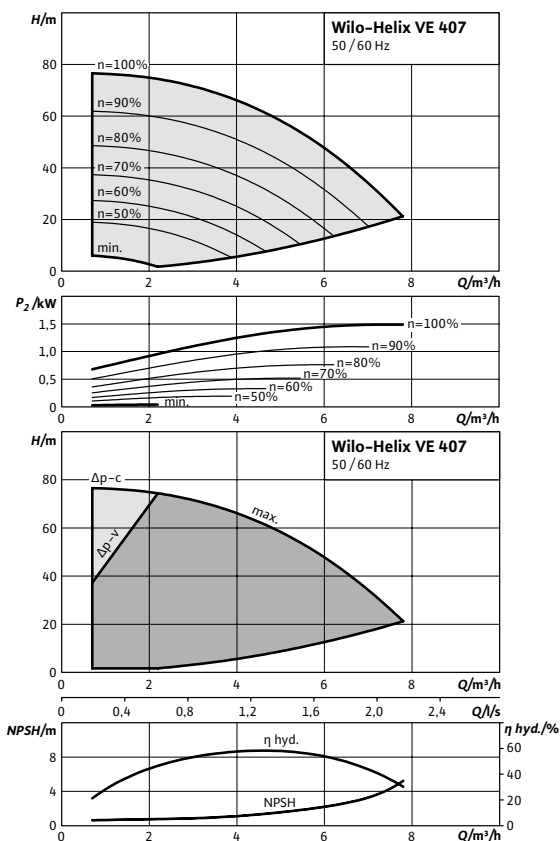


Tekniska data

Helix VE	403 PN16	404 PN16	405 PN16
Art.nr.	4171702	4171712	4164473
RSK	588 33 77	588 33 78	588 33 09
Pumphöjd H	607 mm	653 mm	678 mm
Höjd hydraulikdel H2	396 mm	421 mm	446 mm
Mått X	229 mm	237 mm	237 mm
Motoreffektivitetsindex	IE4	IE4	IE4
Hydrauliskt index	MEI ≥ 0,7	MEI ≥ 0,7	MEI ≥ 0,7
Röranslutning	G 25 inv.	G 25 inv.	G 25 inv.
Maximalt driftstryck	16 bar	16 bar	16 bar
Nätanslutning	3~400 V, 50/60 Hz	3~400 V, 50/60 Hz	3~400 V, 50/60 Hz
Märkeffekt P ₂	0,55 kW	0,75 kW	1,10 kW
Tillförd effekt P ₁ max.	0,73 kW	0,97 kW	1,42 kW
Motorverkningsgrad η _m	80,0%	82,5%	85,5%
Märkström	1,30 A	1,80 A	2,60 A
Märkvarvtal	3500 varv/min	3500 varv/min	3500 varv/min
Nettovikt ca	27,0 kg	29,7 kg	31,6 kg

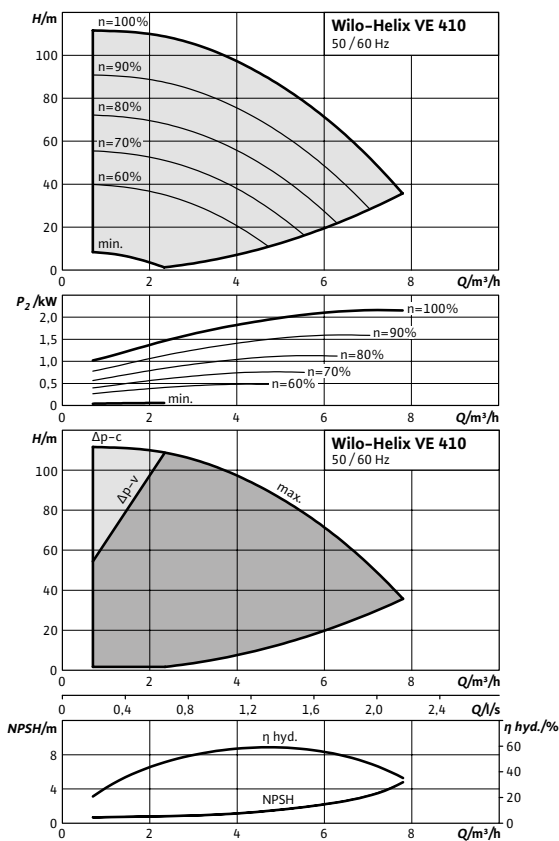
Pumpkurva

Wilo-Helix VE 407 PN16



Pumpkurva

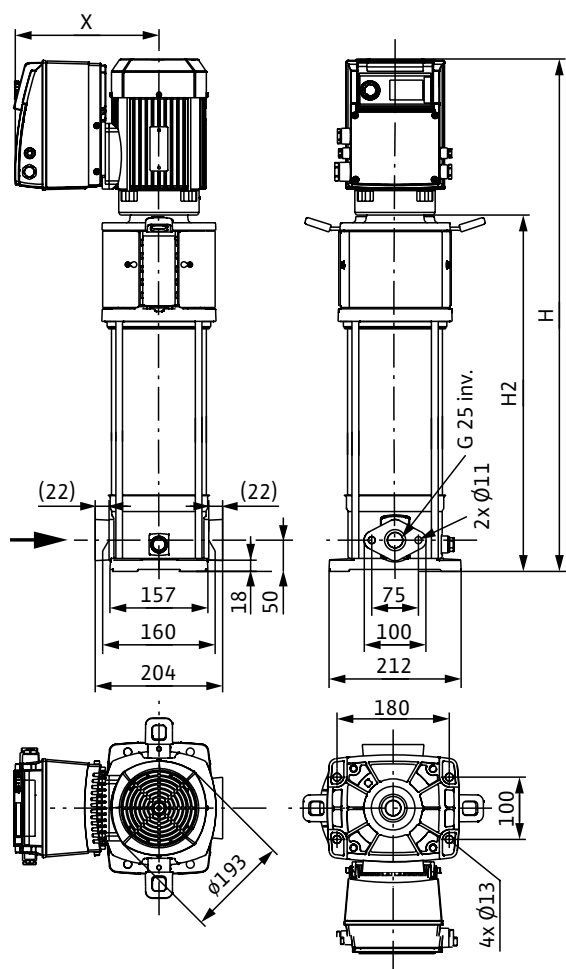
Wilo-Helix VE 410 PN16



Tillbehör

Montage	Art.nr	RSK
Fotplatta Helix (max 5,5 kW)	4157154	581 33 62
Bypass-sats (med manometer)	4146788	581 33 77
Säk-ventil (G 20/32 inv 10 bar)	500814696	595 51 09
Säk-ventil (G 20/32 inv 16 bar)	2007147	595 51 10
Automation		
IF-modul LON	2022530	576 11 82
IF-modul CAN	2085044	576 14 03
IF-modul BACnet	2097811	576 13 80
IF-modul Modbus	2097809	576 13 81
IR-Stick	2109467	576 17 38
Tryckgivare (0-16 bar)	2541620	595 51 04
Tryckgivare (0-25 bar)	2541621	595 51 05
Tryckgivare (0-16 bar inkl tank)	2501886	595 51 02
Nippelsats WMS	2504386	595 51 17
Torrkörningskydd - WMS	2504386	595 51 07
Torrkörningskydd (Ställbart)	2835151	595 51 08

Måttskiss 407 PN16 och 410 PN16

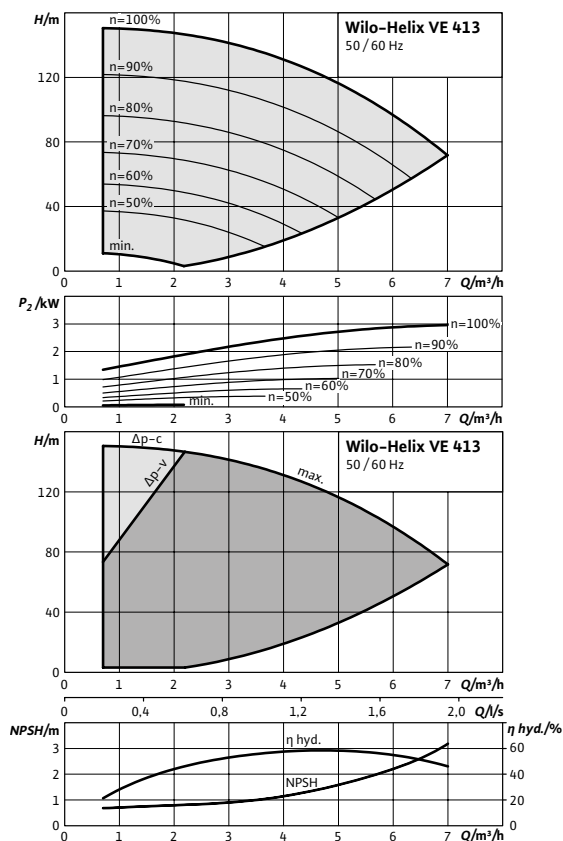


Tekniska data

Helix VE	407 PN16	410 PN16
Art.nr.	4171724	4164476
RSK	588 33 79	588 33 10
Pumphöjd H	770 mm	865 mm
Höjd hydraulikdel H2	506 mm	581 mm
Mått X	254 mm	254 mm
Motoreffektivitetsindex	IE4	IE4
Hydrauliskt index	MEI ≥ 0,7	MEI ≥ 0,7
Röranslutning	G 25 inv.	G 25 inv.
Maximalt driftstryck	16 bar	16 bar
Nätanslutning	3~400 V, 50/60 Hz	3~400 V, 50/60 Hz
Märkeffekt P ₂	1,50 kW	2,20 kW
Tillförd effekt P ₁ max.	1,79 kW	2,70 kW
Motorverkningsgrad η _m	86,5%	88,5%
Märkström	3,30 A	5,10 A
Märkvarvtal	3500 varv/min	3500 varv/min
Nettovikt ca	38,3 kg	37,1 kg

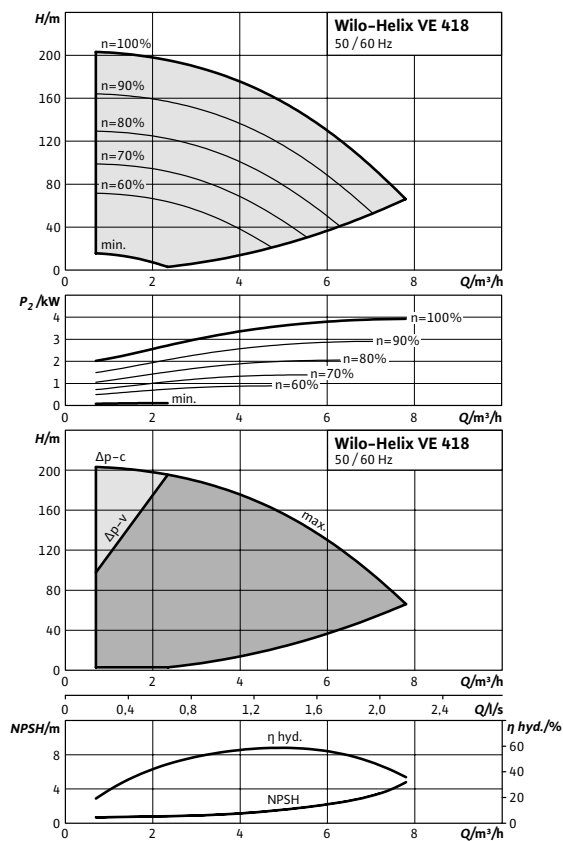
Pumpkurva

Wilo-Helix VE 413 PN25



Pumpkurva

Wilo-Helix VE 418 PN25



Tillbehör

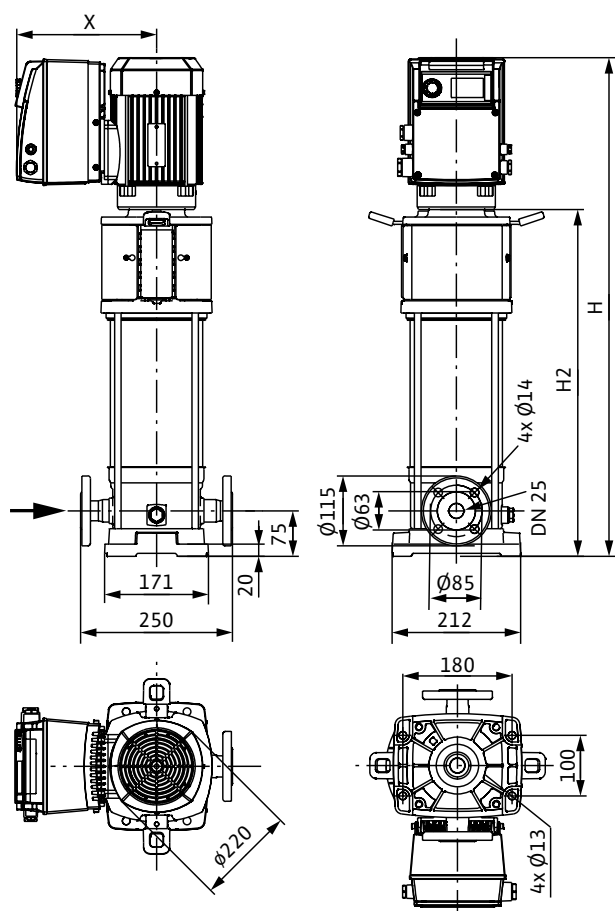
Montage

	Art.nr	RSK
Fotplatta Helix (max 5,5 kW)	4157154	581 33 62
Bypass-sats (med manometer)	4146788	581 33 77
Fläns rund (DN 25 PN25, rostfri)	4016165	581 33 65
Säk-ventil (G 20/32 inv 16 bar)	2007147	595 51 10

Automation

IF-modul LON	2022530	576 11 82
IF-modul CAN	2085044	576 14 03
IF-modul BACnet	2097811	576 13 80
IF-modul Modbus	2097809	576 13 81
IR-Stick	2109467	576 17 38
Tryckgivare (0-16 bar)	2541620	595 51 04
Tryckgivare (0-25 bar)	2541622	595 51 06
Tryckgivare (0-40 bar)	2541620	595 51 04
Nippelsats WMS	2504386	595 51 17
Torrkörningskydd - WMS	2504386	595 51 07
Torrkörningskydd (Ställbart)	2835151	595 51 08

Måttskiss 413 PN25 och 418 PN25

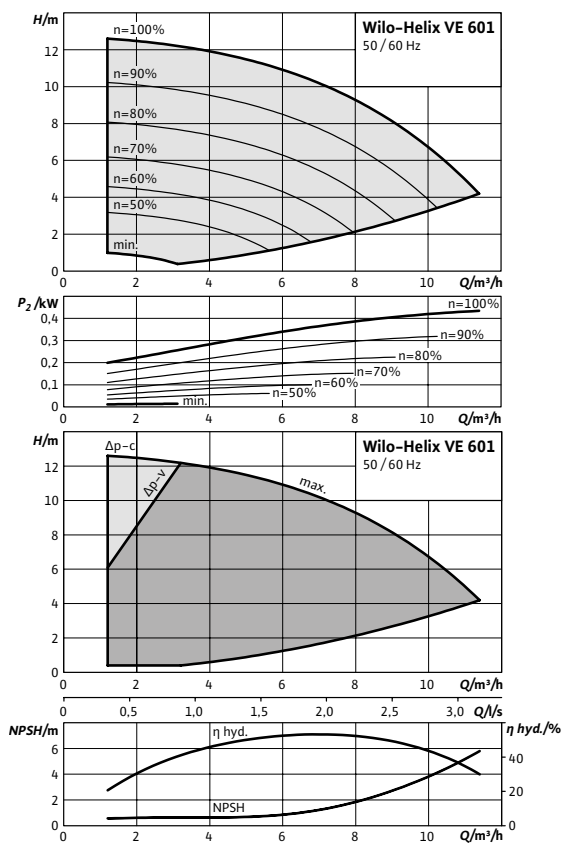


Tekniska data

Helix VE	413 PN25	418 PN25
Art.nr.	4171734	4164480
RSK	588 33 80	588 33 12
Pumphöjd H	1011 mm	1143 mm
Höjd hydraulikdel H2	716 mm	816 mm
Mått X	265 mm	284 mm
Motoreffektivitetsindex	IE4	IE4
Hydrauliskt index	MEI ≥ 0,7	MEI ≥ 0,7
Röranslutning	DN 25	DN 25
Maximalt driftstryck	25 bar	25 bar
Nätanslutning	3~400 V, 50/60 Hz	3~400 V, 50/60 Hz
Märkeffekt P ₂	3,00 kW	4,00 kW
Tillförd effekt P ₁ max.	3,60 kW	4,70 kW
Motorverkningsgrad η _m	89,5%	89,5%
Märkström	6,4 A	7,90 A
Märkvarvtal	3500 varv/min	3500 varv/min
Nettovikt ca	53,5 kg	63,4 kg

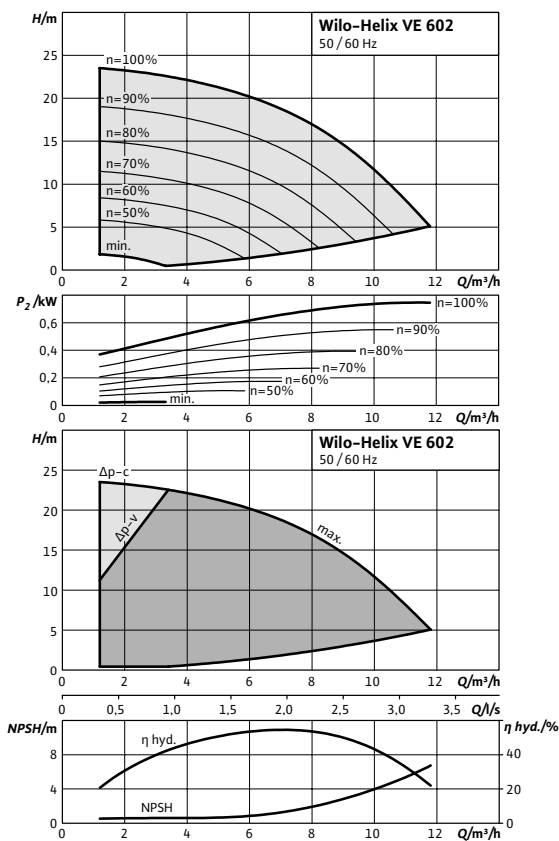
Pumpkurva

Wilo-Helix VE 601 PN16



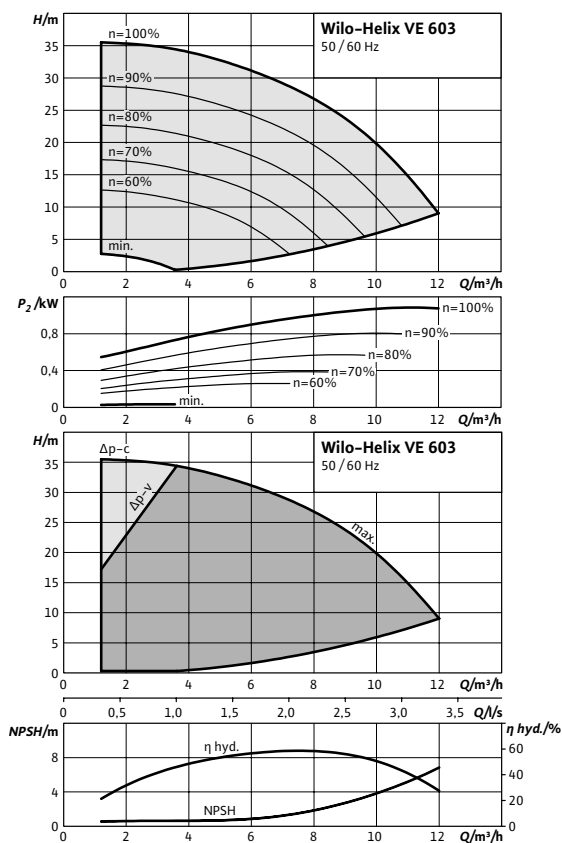
Pumpkurva

Wilo-Helix VE 602 PN16



Pumpkurva

Wilo-Helix VE 603 PN16



Tillbehör

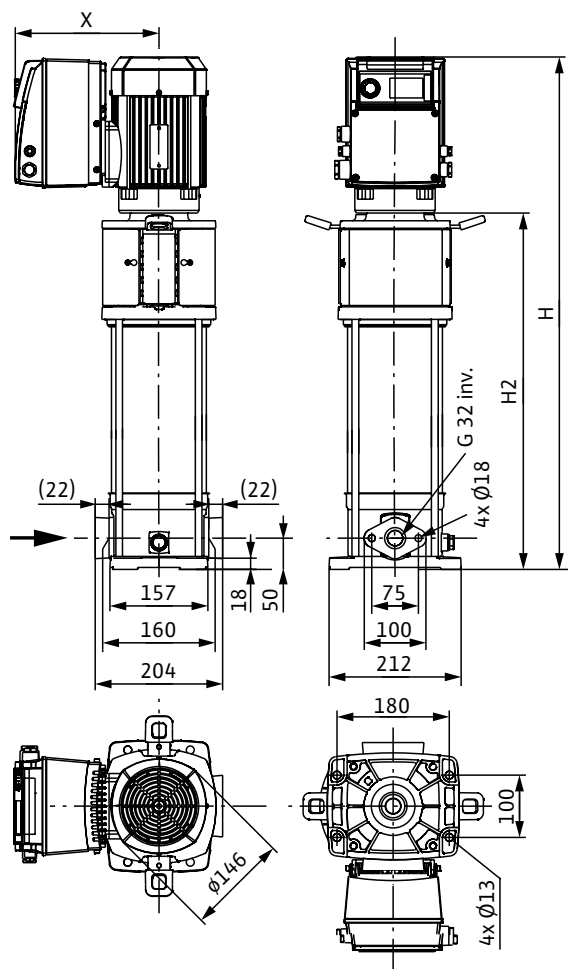
Montage

	Art.nr	RSK
Fotplatta Helix (max 5,5 kW)	4157154	581 33 62
Bypass-sats (med manometer)	4146788	581 33 77
Säk-ventil (G 20/32 inv 10 bar)	500814696	595 51 09
Säk-ventil (G 20/32 inv 16 bar)	2007147	595 51 10

Automation

IF-modul LON	2022530	576 11 82
IF-modul CAN	2085044	576 14 03
IF-modul BACnet	2097811	576 13 80
IF-modul Modbus	2097809	576 13 81
IR-Stick	2109467	576 17 38
Tryckgivare (0-6 bar)	2541618	595 51 19
Tryckgivare (0-10 bar)	2541629	595 51 03
Tryckgivare (0-16 bar)	2541620	595 51 04
Tryckgivare (0-16 bar inkl tank)	2501886	595 51 02
Nippelsats WMS	2504386	595 51 17
Torrkörningsskydd - WMS	2504386	595 51 07
Torrkörningsskydd (Ställbart)	2835151	595 51 08

Måttskiss 601 PN16, 602 PN16 och 603 PN16

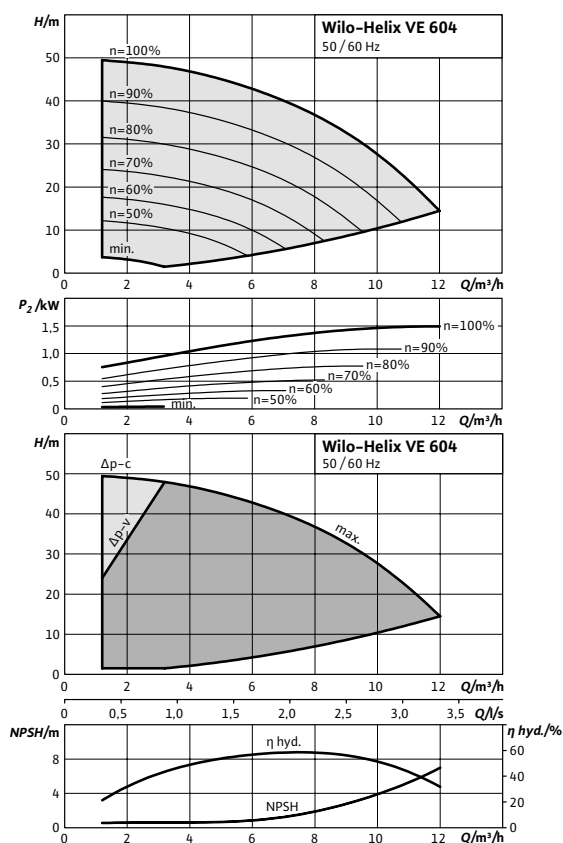


Tekniska data

Helix VE	601 PN16	602 PN16	603 PN16
Art.nr.	4171660	4171670	4161425
RSK	588 33 72	588 33 73	588 33 13
Pumphöjd H	607 mm	628 mm	666 mm
Höjd hydraulikdel H2	396 mm	396 mm	434 mm
Mått X	229 mm	237 mm	237 mm
Motoreffektivitetsindex	IE4	IE4	IE4
Hydrauliskt index	MEI ≥ 0,7	MEI ≥ 0,7	MEI ≥ 0,7
Röranslutning	G 32 inv.	G 32 inv.	G 32 inv.
Maximalt driftstryck	16 bar	16 bar	16 bar
Nätanslutning	3~400 V, 50/60 Hz	3~400 V, 50/60 Hz	3~400 V, 50/60 Hz
Märkeffekt P ₂	0,55 kW	0,75 kW	1,10 kW
Tillförd effekt P ₁ max.	0,73 kW	0,97 kW	1,42 kW
Motorverkningsgrad η _m	80,0%	82,5%	85,5%
Märkström	1,30 A	1,80 A	2,60 A
Märkvarvtal	3500 varv/min	3500 varv/min	3500 varv/min
Nettovikt ca	26,6 kg	29,5 kg	31,1 kg

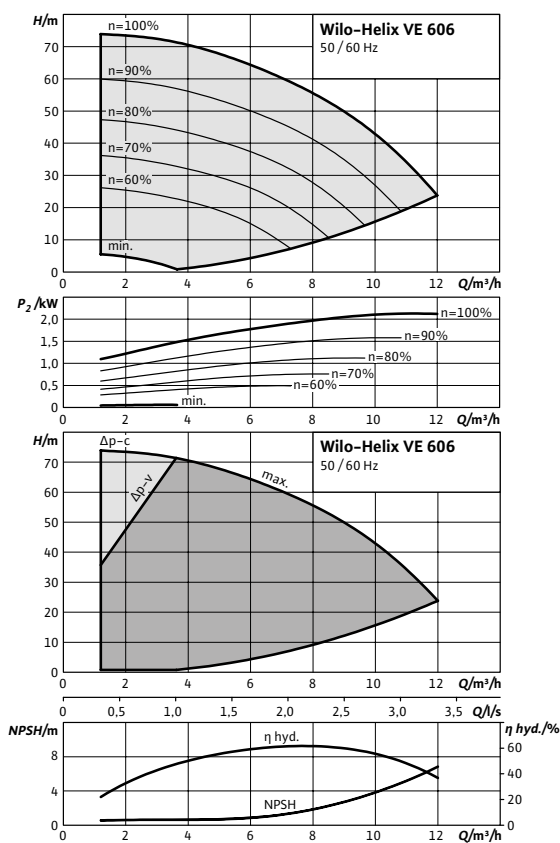
Pumpkurva

Wilo-Helix VE 604 PN16



Pumpkurva

Wilo-Helix VE 606 PN16



Tillbehör

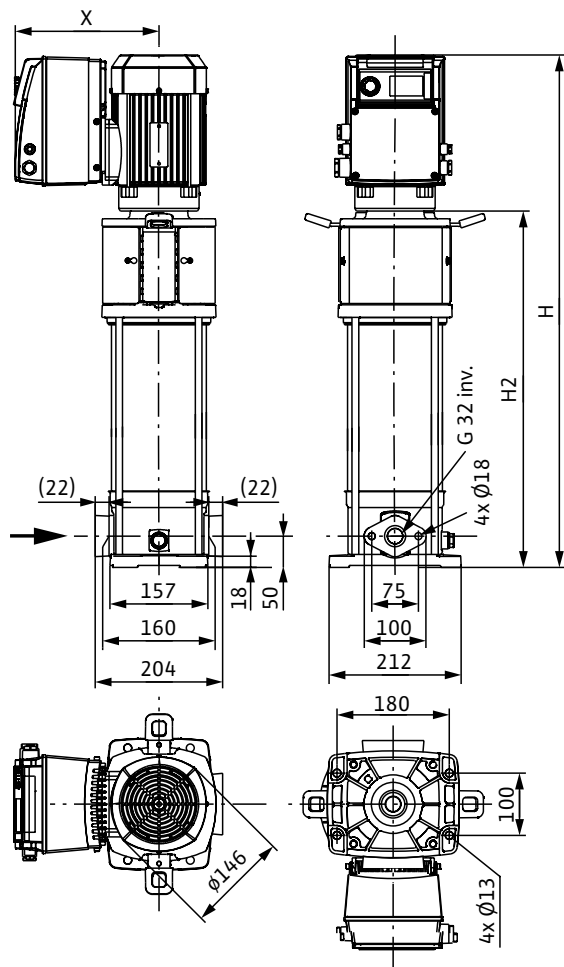
Montage

	Art.nr	RSK
Fotplatta Helix (max 5,5 kW)	4157154	581 33 62
Bypass-sats (med manometer)	4146788	581 33 77
Säk-ventil (G 20/32 inv 10 bar)	500814696	595 51 09
Säk-ventil (G 20/32 inv 16 bar)	2007147	595 51 10

Automation

IF-modul LON	2022530	576 11 82
IF-modul CAN	2085044	576 14 03
IF-modul BACnet	2097811	576 13 80
IF-modul Modbus	2097809	576 13 81
IR-Stick	2109467	576 17 38
Tryckgivare (0-6 bar)	2541618	595 51 19
Tryckgivare (0-10 bar)	2541629	595 51 03
Tryckgivare (0-16 bar)	2541620	595 51 04
Tryckgivare (0-16 bar inkl tank)	2501886	595 51 02
Nippelsats WMS	2504386	595 51 17
Torrkörningsskydd - WMS	2504386	595 51 07
Torrkörningsskydd (Ställbart)	2835151	595 51 08

Måttskiss 604 PN16 och 606 PN16

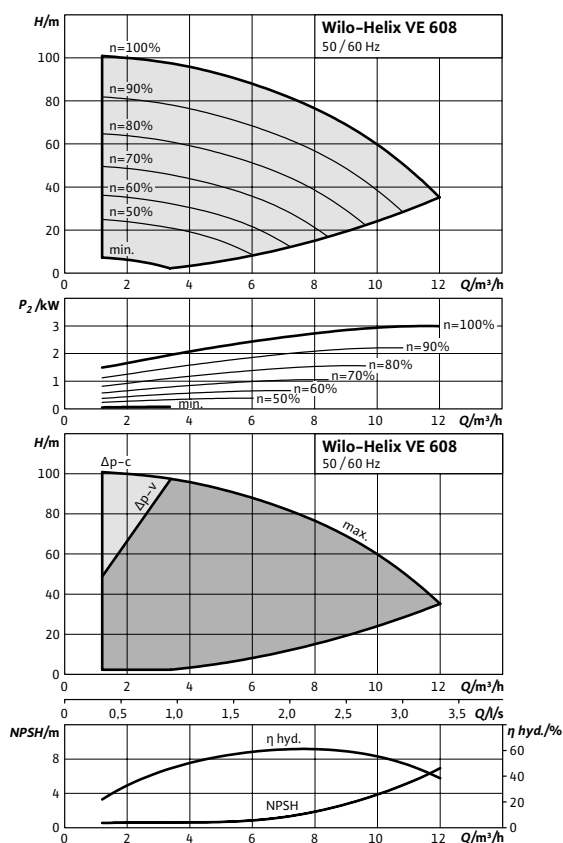


Tekniska data

Helix VE	604 PN16	606 PN16
Art.nr.	4171680	4161426
RSK	588 33 74	588 33 14
Pumphöjd H	735 mm	840 mm
Höjd hydraulikdel H2	471 mm	556 mm
Mått X	254 mm	254 mm
Motoreffektivitetsindex	IE4	IE4
Hydrauliskt index	MEI ≥ 0,7	MEI ≥ 0,7
Röranslutning	G 32 inv.	G 32 inv.
Maximalt driftstryck	16 bar	16 bar
Nätanslutning	3~400 V, 50/60 Hz	3~400 V, 50/60 Hz
Märkeffekt P ₂	1,50 kW	2,20 kW
Tillförd effekt P ₁ max.	1,79 kW	2,70 kW
Motorverkningsgrad η _m	86,5%	88,5%
Märkström	3,30 A	2,60 A
Märkvarvtal	3500 varv/min	3500 varv/min
Nettovikt ca	37,5 kg	39,7 kg

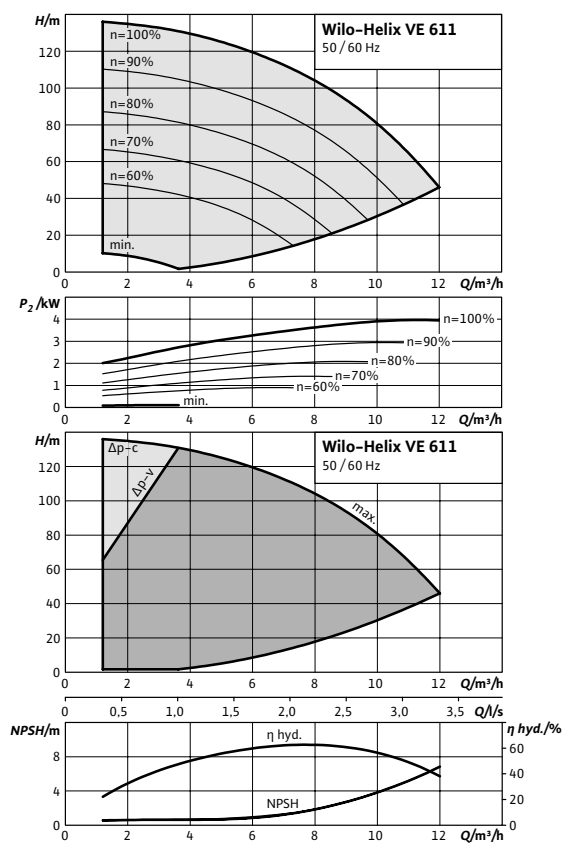
Pumpkurva

Wilo-Helix VE 608 PN16



Pumpkurva

Wilo-Helix VE 611 PN16



Tillbehör

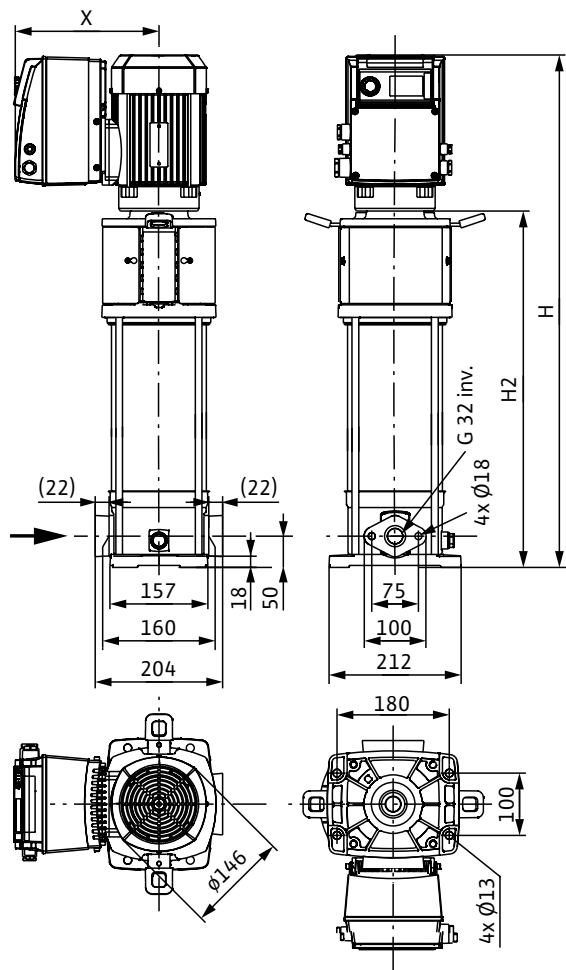
Montage

	Art.nr	RSK
Fotplatta Helix (max 5,5 kW)	4157154	581 33 62
Bypass-sats (med manometer)	4146788	581 33 77
Säk-ventil (G 20/32 inv 10 bar)	500814696	595 51 09
Säk-ventil (G 20/32 inv 16 bar)	2007147	595 51 10

Automation

IF-modul LON	2022530	576 11 82
IF-modul CAN	2085044	576 14 03
IF-modul BACnet	2097811	576 13 80
IF-modul Modbus	2097809	576 13 81
IR-Stick	2109467	576 17 38
Tryckgivare (0-10 bar)	2541629	595 51 03
Tryckgivare (0-16 bar)	2541620	595 51 04
Tryckgivare (0-16 bar inkl tank)	2501886	595 51 02
Nippelsats WMS	2504386	595 51 17
Torrkörningskydd - WMS	2504386	595 51 07
Torrkörningskydd (Ställbart)	2835151	595 51 08

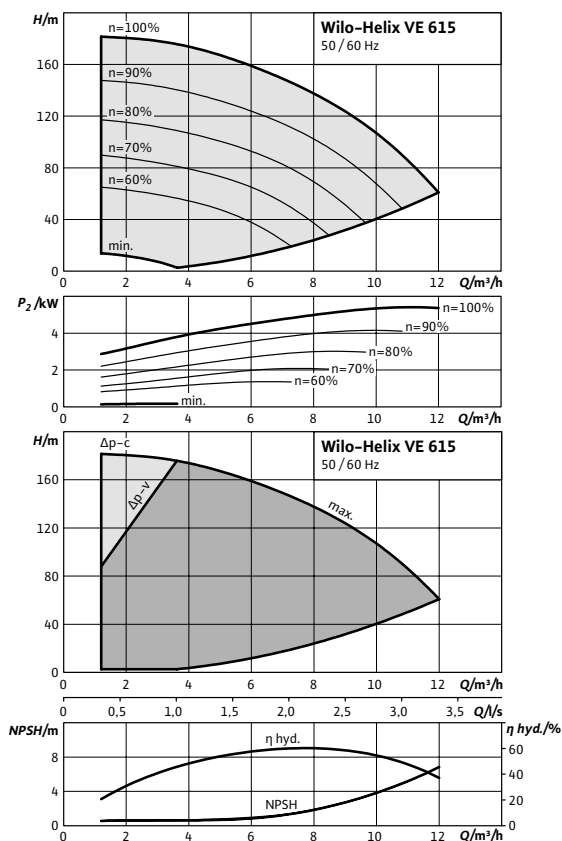
Måttskiss 608 PN16 och 611 PN16



Tekniska data		
Helix VE	608 PN16	611 PN16
Art.nr.	4171692	4161428
RSK	588 33 75	588 33 15
Pumphöjd H	926 mm	1118 mm
Höjd hydraulikdel H2	631 mm	791 mm
Mått X	265 mm	284 mm
Motoreffektivitetsindex	IE4	IE4
Hydrauliskt index	MEI ≥ 0,7	MEI ≥ 0,7
Röranslutning	G 32 inv.	G 32 inv.
Maximalt driftstryck	16 bar	16 bar
Nätanslutning	3~400 V, 50/60 Hz	3~400 V, 50/60 Hz
Märkeffekt P ₂	3,00 kW	4,00 kW
Tillförd effekt P ₁ max.	3,60 kW	4,70 kW
Motorverkningsgrad η _m	89,5%	89,5%
Märkström	6,40 A	7,90 A
Märkvarvtal	3500 varv/min	3500 varv/min
Nettovikt ca	50,2 kg	61,0 kg

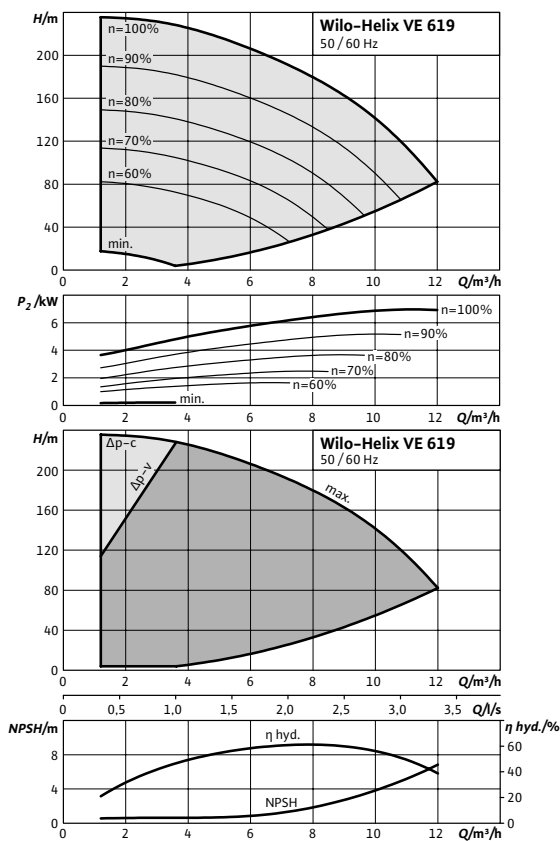
Pumpkurva

Wilo-Helix VE 615 PN25



Pumpkurva

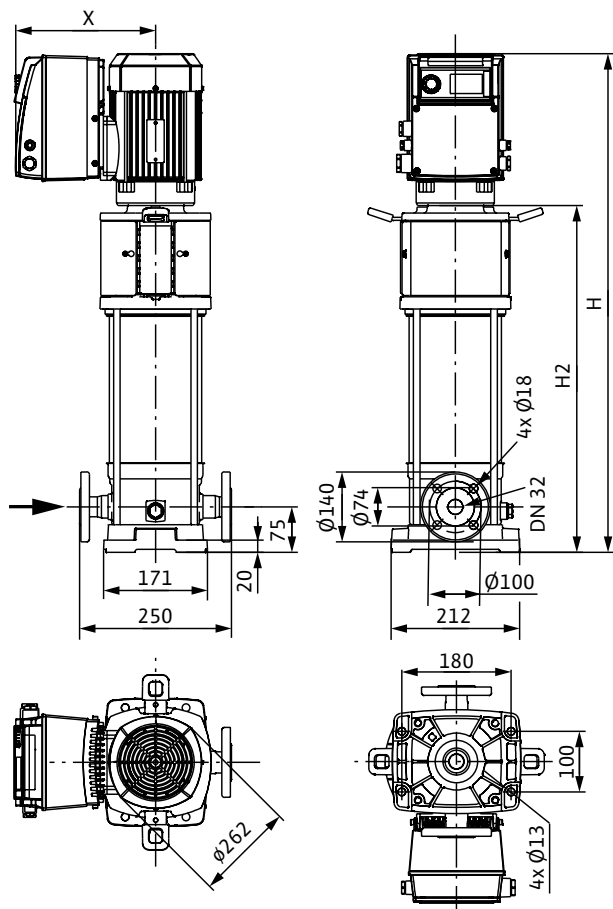
Wilo-Helix VE 619 PN25



Tillbehör

Montage	Art.nr	RSK
Fotplatta Helix (max 5,5 kW)	4157154	581 33 62
Bypass-sats (med manometer)	4146788	581 33 77
Fläns rund (DN 32 PN25, rostfri)	4016166	581 33 66
Säk-ventil (G 20/32 inv 16 bar)	2007147	595 51 10
Automation		
IF-modul LON	2022530	576 11 82
IF-modul CAN	2085044	576 14 03
IF-modul BACnet	2097811	576 13 80
IF-modul Modbus	2097809	576 13 81
IR-Stick	2109467	576 17 38
Tryckgivare (0-16 bar)	2541620	595 51 04
Tryckgivare (0-25 bar)	2541622	595 51 06
Tryckgivare (0-40 bar)	2541620	595 51 04
Nippelsats WMS	2504386	595 51 17
Torrkörningsskydd - WMS	2504386	595 51 07
Torrkörningsskydd (Ställbart)	2835151	595 51 08

Måttskiss 615 PN25 och 619 PN25

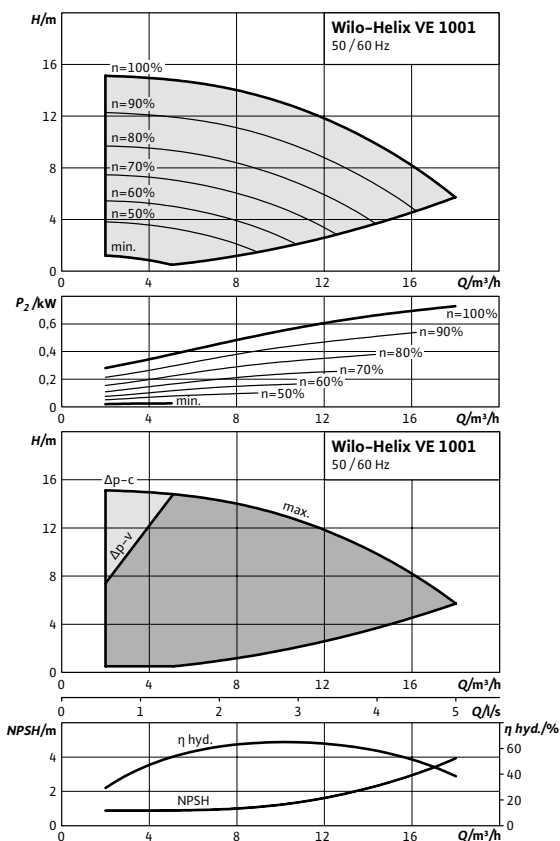


Tekniska data

Helix VE	615 PN25	619 PN25
Art.nr.	4161430	4161431
RSK	588 33 16	588 33 17
Pumphöjd H	1501 mm	1651 mm
Höjd hydraulikdel H2	1086 mm	1236 mm
Mått X	296 mm	296 mm
Motoreffektivitetsindex	IE4	IE4
Hydrauliskt index	MEI ≥ 0,7	MEI ≥ 0,7
Röranslutning	DN 32	DN 32
Maximalt driftstryck	25 bar	25 bar
Nätanslutning	3~400 V, 50/60 Hz	3~400 V, 50/60 Hz
Märkeffekt P ₂	5,50 kW	7,50 kW
Tillförd effekt P ₁ max.	6,60 kW	8,40 kW
Motorverkningsgrad η _m	90,2%	91,7%
Märkström	9,8 A	12,00 A
Märkvarvtal	3500 varv/min	3500 varv/min
Nettovikt ca	100,6 kg	106,0 kg

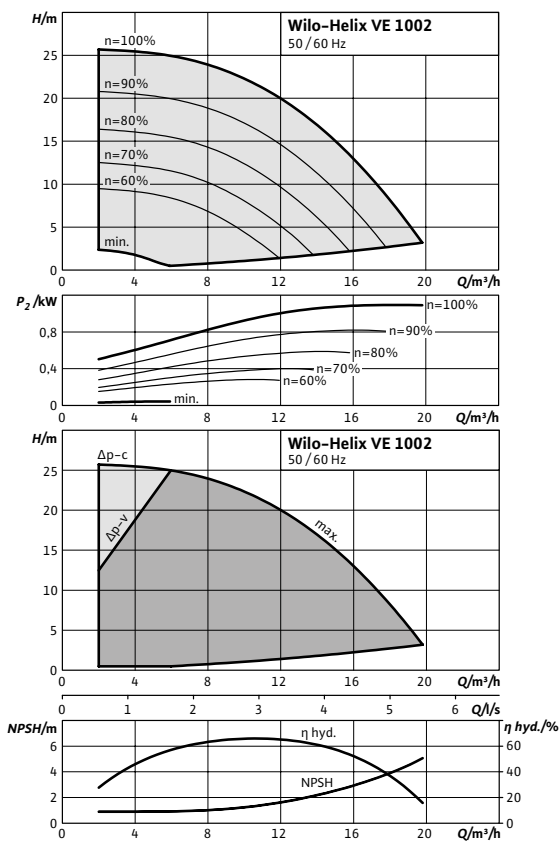
Pumpkurva

Wilo-Helix VE 1001 PN16



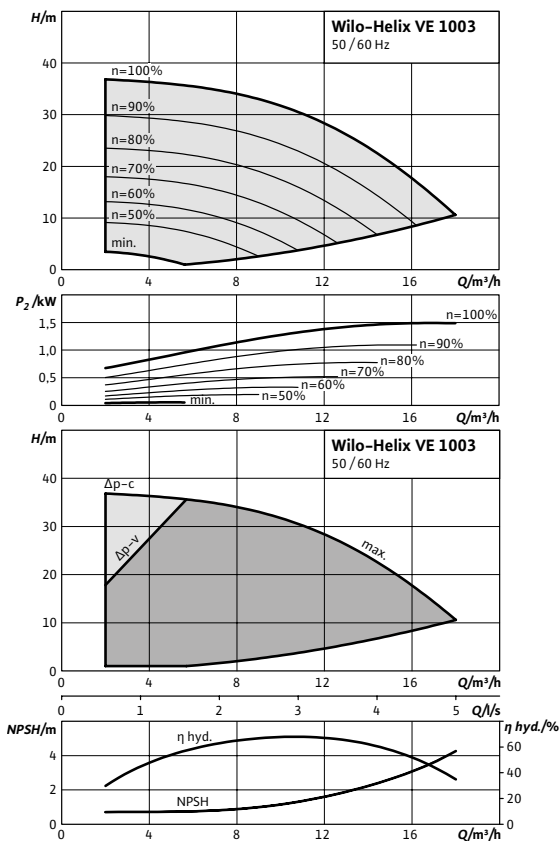
Pumpkurva

Wilo-Helix VE 1002 PN16



Pumpkurva

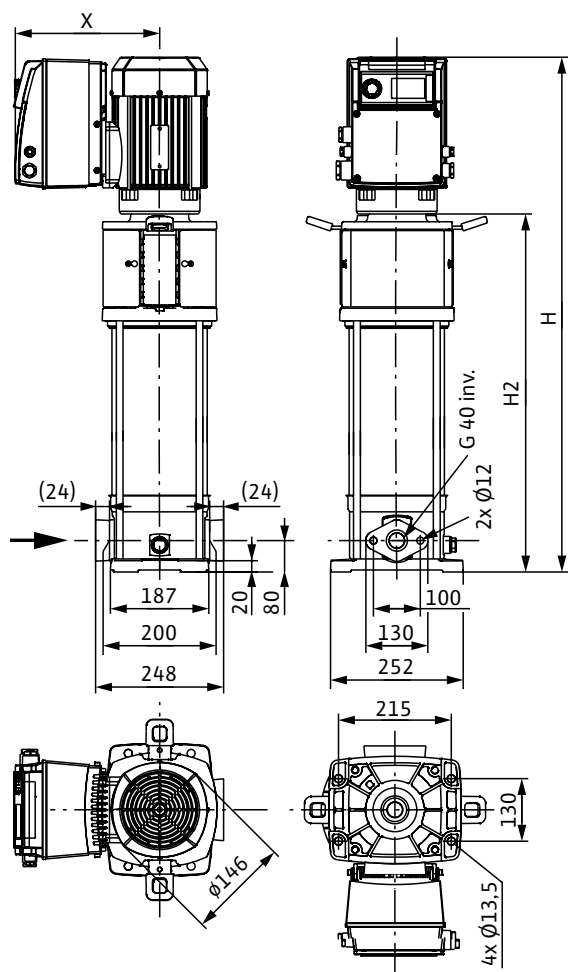
Wilo-Helix VE 1003 PN16



Tillbehör

Montage	Art.nr	RSK
Fotplatta Helix (max 5,5 kW)	4157154	581 33 62
Bypass-sats (med manometer)	4146788	581 33 77
Säk-ventil (G 20/32 inv 10 bar)	500814696	595 51 09
Säk-ventil (G 20/32 inv 16 bar)	2007147	595 51 10
Automation		
IF-modul LON	2022530	576 11 82
IF-modul CAN	2085044	576 14 03
IF-modul BACnet	2097811	576 13 80
IF-modul Modbus	2097809	576 13 81
IR-Stick	2109467	576 17 38
Tryckgivare (0-6 bar)	2541618	595 51 19
Tryckgivare (0-10 bar)	2541629	595 51 03
Tryckgivare (0-16 bar)	2541620	595 51 04
Tryckgivare (0-16 bar inkl tank)	2501886	595 51 02
Nippelsats WMS	2504386	595 51 17
Torrkörningsskydd - WMS	2504386	595 51 07
Torrkörningsskydd (Ställbart)	2835151	595 51 08

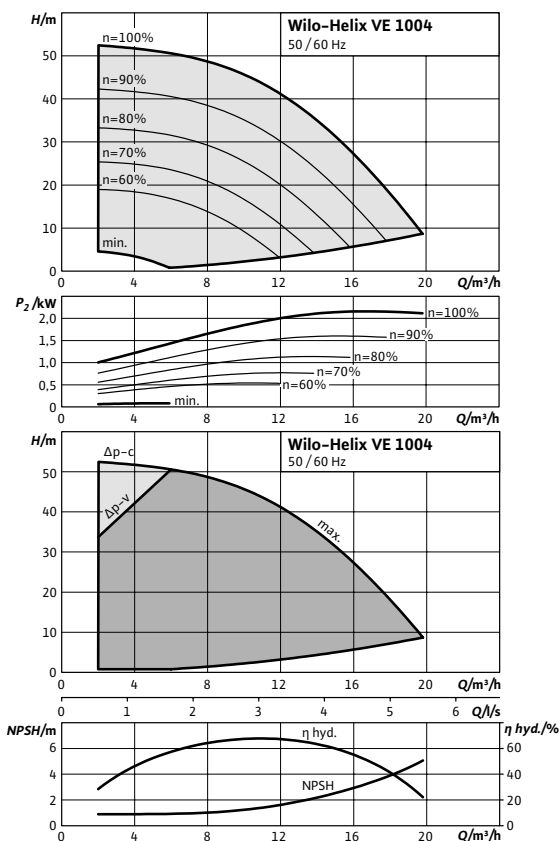
Måttskiss 1001 PN16, 1002 PN16 och 1003 PN16



Tekniska data			
Helix VE	1001 PN16	1002 PN16	1003 PN16
Art.nr.	4171628	4161304	4171638
RSK	588 33 69	588 33 18	588 33 70
Pumphöjd H	649 mm	649 mm	729 mm
Höjd hydraulikdel H2	417 mm	417 mm	465 mm
Mått X	237 mm	237 mm	254 mm
Motoreffektivitetsindex	IE4	IE4	IE4
Hydrauliskt index	MEI ≥ 0,7	MEI ≥ 0,7	MEI ≥ 0,7
Röranslutning	G 40 inv.	G 40 inv.	G 40 inv.
Maximalt driftstryck	16 bar	16 bar	16 bar
Nätanslutning	3~400 V, 50/60 Hz	3~400 V, 50/60 Hz	3~400 V, 50/60 Hz
Märkeffekt P ₂	0,75 kW	1,10 kW	1,50 kW
Tillförd effekt P ₁ max.	0,97 kW	1,42 kW	1,79 kW
Motorverkningsgrad η _m	82,5%	85,5%	86,5%
Märkström	1,80 A	2,60 A	3,30 A
Märkvarvtal	3500 varv/min	3500 varv/min	3500 varv/min
Nettovikt ca	31,5 kg	33,0 kg	39,6 kg

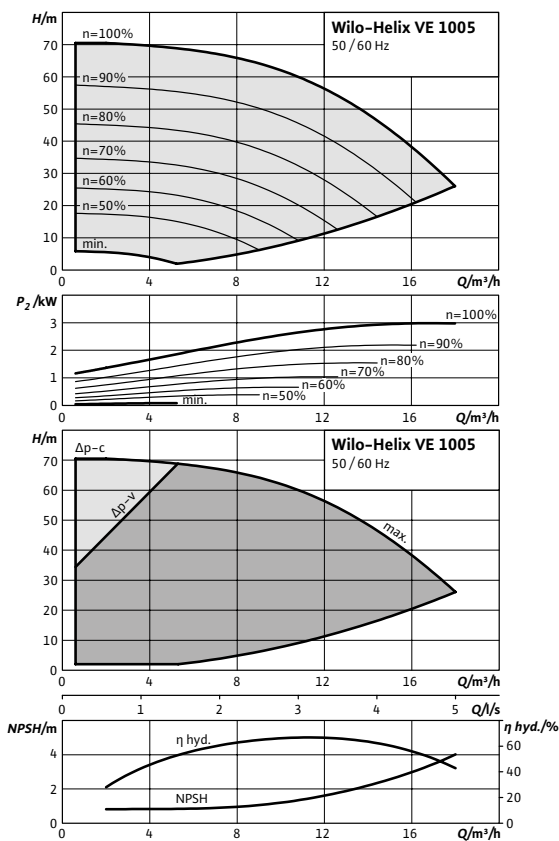
Pumpkurva

Wilo-Helix VE 1004 PN16



Pumpkurva

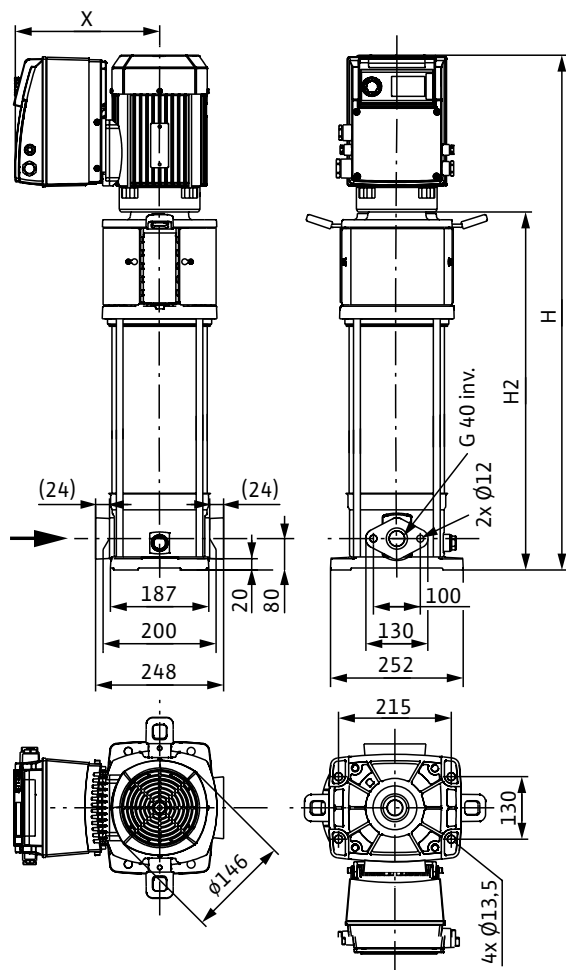
Wilo-Helix VE 1005 PN16



Tillbehör

Montage	Art.nr	RSK
Fotplatta Helix (max 5,5 kW)	4157154	581 33 62
Bypass-sats (med manometer)	4146788	581 33 77
Säk-ventil (G 20/32 inv 10 bar)	500814696	595 51 09
Säk-ventil (G 20/32 inv 16 bar)	2007147	595 51 10
Automation		
IF-modul LON	2022530	576 11 82
IF-modul CAN	2085044	576 14 03
IF-modul BACnet	2097811	576 13 80
IF-modul Modbus	2097809	576 13 81
IR-Stick	2109467	576 17 38
Tryckgivare (0-6 bar)	2541618	595 51 19
Tryckgivare (0-10 bar)	2541629	595 51 03
Tryckgivare (0-16 bar)	2541620	595 51 04
Tryckgivare (0-16 bar inkl tank)	2501886	595 51 02
Nipplesats WMS	2504386	595 51 17
Torrkörningsskydd - WMS	2504386	595 51 07
Torrkörningsskydd (Ställbart)	2835151	595 51 08

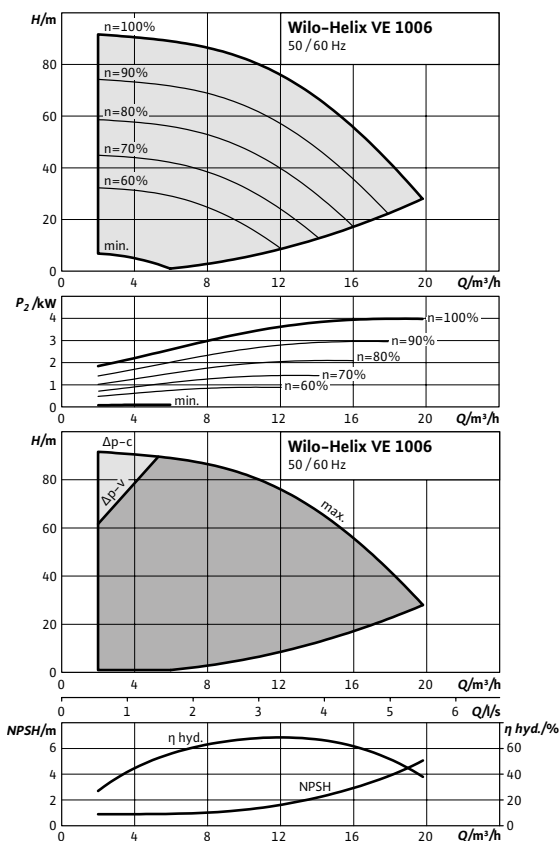
Måttskiss 1004 PN16 och 1005 PN16



Tekniska data		
Helix VE	1004 PN16	1005 PN16
Art.nr.	4161306	4171650
RSK	588 33 20	588 33 71
Pumphöjd H	786 mm	845 mm
Höjd hydraulikdel H2	502 mm	550 mm
Mått X	254 mm	265 mm
Motoreffektivitetsindex	IE4	IE4
Hydrauliskt index	MEI ≥ 0,7	MEI ≥ 0,7
Röranslutning	G 40 inv.	G 40 inv.
Maximalt driftstryck	16 bar	16 bar
Nätanslutning	3~400 V, 50/60 Hz	3~400 V, 50/60 Hz
Märkeffekt P ₂	2,20 kW	3,00 kW
Tillförd effekt P ₁ max.	2,70 kW	3,60 kW
Motorverkningsgrad η _m	88,5%	89,5%
Märkström	5,10 A	6,40 A
Märkvarvtal	3500 varv/min	3500 varv/min
Nettovikt ca	41,1 kg	51,0 kg

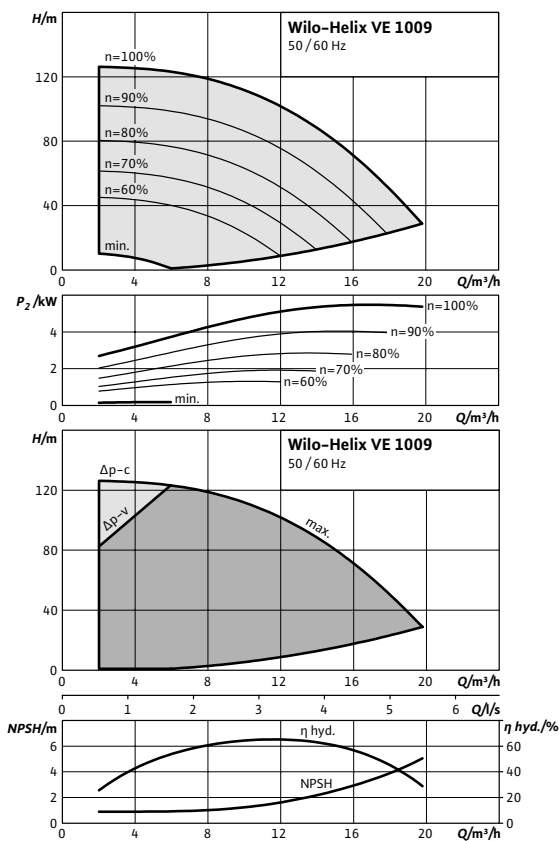
Pumpkurva

Wilo-Helix VE 1006 PN16



Pumpkurva

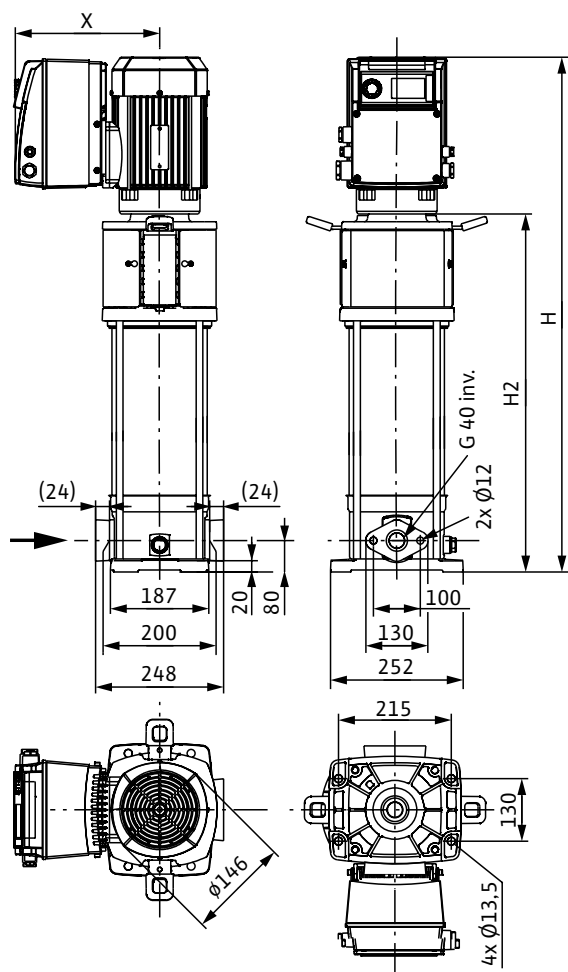
Wilo-Helix VE 1009 PN16



Tillbehör

Montage	Art.nr	RSK
Fotplatta Helix (max 5,5 kW)	4157154	581 33 62
Bypass-sats (med manometer)	4146788	581 33 77
Säk-ventil (G 20/32 inv 10 bar)	500814696	595 51 09
Säk-ventil (G 20/32 inv 16 bar)	2007147	595 51 10
Automation		
IF-modul LON	2022530	576 11 82
IF-modul CAN	2085044	576 14 03
IF-modul BACnet	2097811	576 13 80
IF-modul Modbus	2097809	576 13 81
IR-Stick	2109467	576 17 38
Tryckgivare (0-10 bar)	2541629	595 51 03
Tryckgivare (0-16 bar)	2541620	595 51 04
Tryckgivare (0-16 bar inkl tank)	2501886	595 51 02
Nippelsats WMS	2504386	595 51 17
Torrkörningskydd - WMS	2504386	595 51 07
Torrkörningskydd (Ställbart)	2835151	595 51 08

Måttskiss 1006 PN16 och 1009 PN16

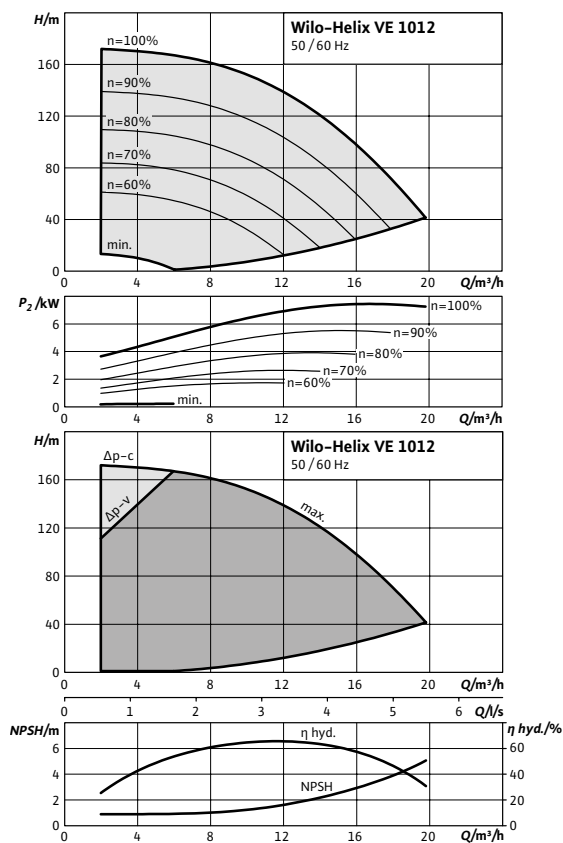


Tekniska data

Helix VE	1006 PN16	1009 PN16
Art.nr.	4161308	4161311
RSK	588 33 21	588 33 22
Pumphöjd H	914 mm	1234 mm
Höjd hydraulikdel H2	587 mm	819 mm
Mått X	284 mm	296 mm
Motoreffektivitetsindex	IE4	IE4
Hydrauliskt index	MEI ≥ 0,7	MEI ≥ 0,7
Röranslutning	G 40 inv.	G 40 inv.
Maximalt driftstryck	16 bar	16 bar
Nätanslutning	3~400 V, 50/60 Hz	3~400 V, 50/60 Hz
Märkeffekt P ₂	4,00 kW	5,50 kW
Tillförd effekt P ₁ max.	4,7 kW	6,60 kW
Motorverkningsgrad η _m	89,5%	90,2%
Märkström	7,90 A	9,80 A
Märkvarvtal	3500 varv/min	3500 varv/min
Nettovikt ca	59,8 kg	95,8 kg

Pumpkurva

Wilo-Helix VE 1012 PN25



Tillbehör

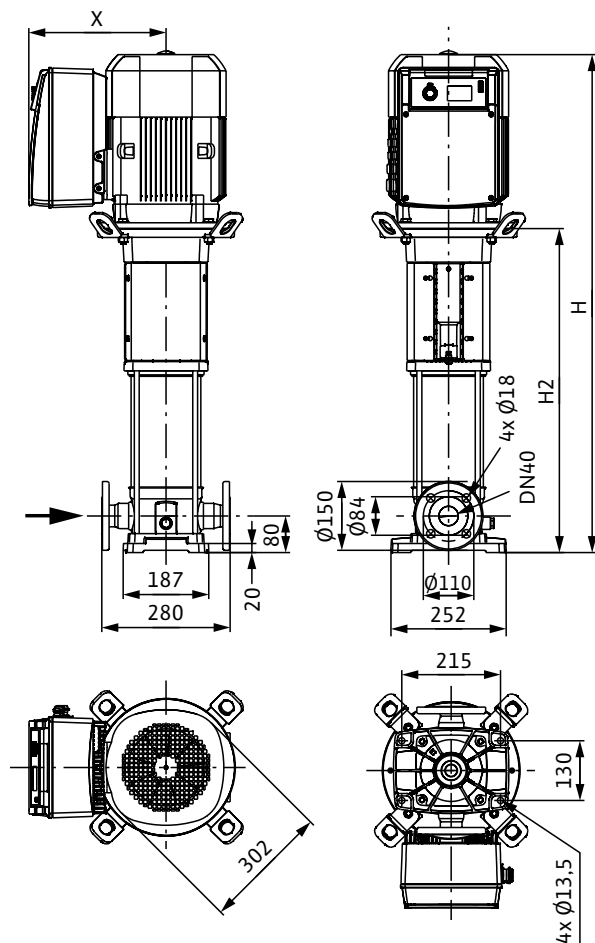
Montage

	Art.nr	RSK
Bypass-sats (med manometer)	4146788	581 33 77
Fläns rund (DN 40 PN25, rostfri)	4016167	581 33 67
Säk-ventil (G 20/32 inv 16 bar)	2007147	595 51 10

Automation

IF-modul LON	2022530	576 11 82
IF-modul CAN	2085044	576 14 03
IF-modul BACnet	2097811	576 13 80
IF-modul Modbus	2097809	576 13 81
IR-Stick	2109467	576 17 38
Tryckgivare (0-16 bar)	2541620	595 51 04
Tryckgivare (0-25 bar)	2541622	595 51 06
Tryckgivare (0-40 bar)	2541620	595 51 04
Nippelsats WMS	2504386	595 51 17
Torrkörningskydd - WMS	2504386	595 51 07
Torrkörningskydd (Ställbart)	2835151	595 51 08

Måttskiss 1012 PN25



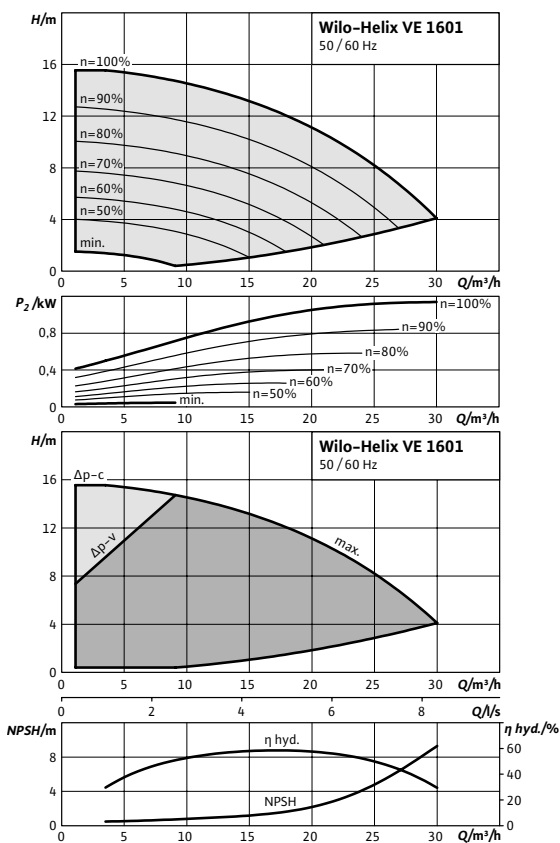
Tekniska data

Helix VE 1012 PN25

Art.nr.	4161314
RSK	588 33 23
Pumphöjd H	1347 mm
Höjd hydraulikdel H ₂	932 mm
Mått X	296 mm
Motoreffektivitetsindex	IE4
Hydrauliskt index	MEI $\geq 0,7$
Röranslutning	DN 40
Maximalt driftstryck	25 bar
Nätanslutning	3~400 V, 50/60 Hz
Märkeffekt P ₂	7,50 kW
Tillförd effekt P ₁ max.	8,40 kW
Motorverkningsgrad η_m	91,7%
Märkström	12,0 A
Märkvarvtal	3500 varv/min
Nettovikt ca	104,3 kg

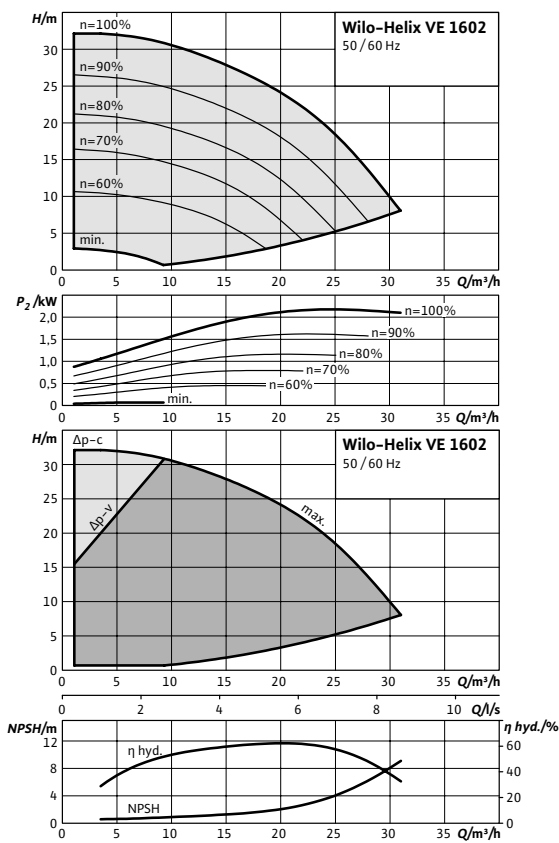
Pumpkurva

Wilo-Helix VE 1601 PN16



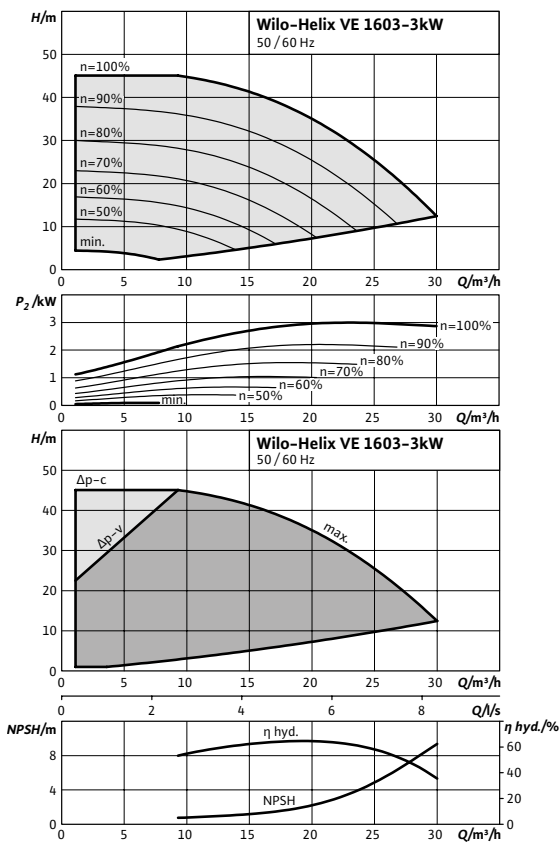
Pumpkurva

Wilo-Helix VE 1602 PN16



Pumpkurva

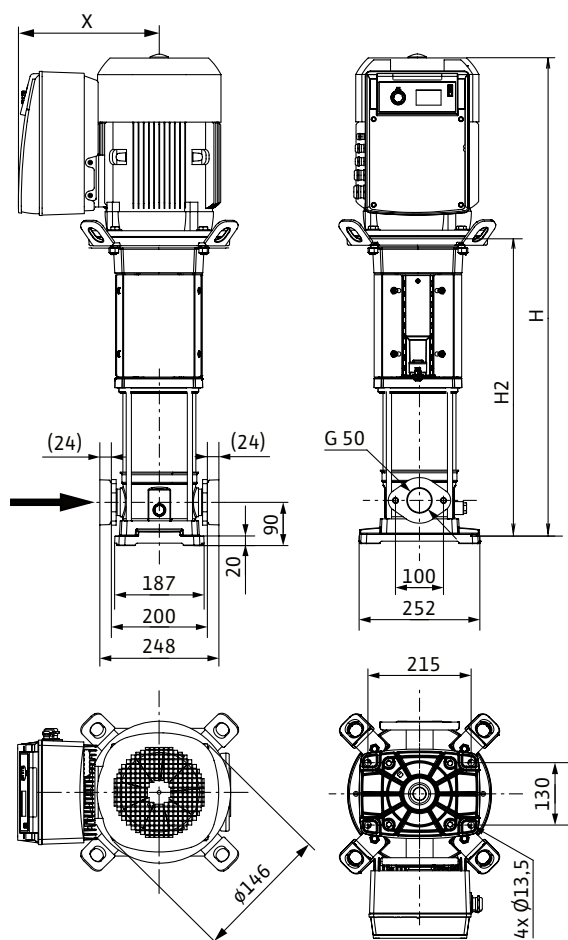
Wilo-Helix VE 1603/3,0 PN16



Tillbehör

Montage	Art.nr	RSK
Fotplatta Helix (max 5,5 kW)	4157154	581 33 62
Bypass-sats (med manometer)	4146788	581 33 77
Säk-ventil (G 25/32 inv 16 bar)	2007146	595 51 12
Säk-ventil (G 32/32 inv 10 bar)	2007138	595 51 13
Automation		
IF-modul LON	2022530	576 11 82
IF-modul CAN	2085044	576 14 03
IF-modul BACnet	2097811	576 13 80
IF-modul Modbus	2097809	576 13 81
IR-Stick	2109467	576 17 38
Tryckgivare (0-6 bar)	2541618	595 51 19
Tryckgivare (0-10 bar)	2541629	595 51 03
Tryckgivare (0-16 bar)	2541620	595 51 04
Tryckgivare (0-16 bar inkl tank)	2501886	595 51 02
Nippelsats WMS	2504386	595 51 17
Torrkörningsskydd - WMS	2504386	595 51 07
Torrkörningsskydd (Ställbart)	2835151	595 51 08

Måttskiss 1601 PN16, 1602 PN16 och 1603/3,0 PN16

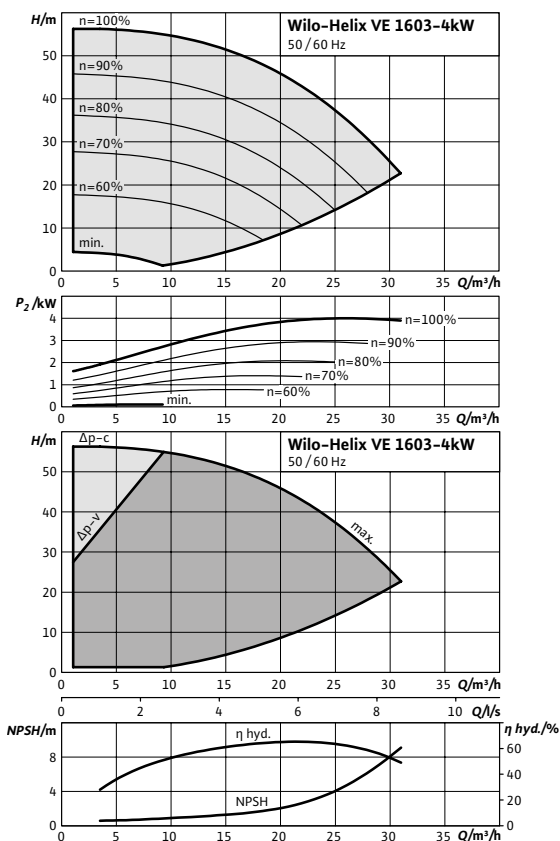


Tekniska data

Helix VE	1601 PN16	1602 PN16	1603/3,0 PN16
Art.nr.	4171608	4148083	4171618
RSK	588 34 17	588 33 24	588 34 16
Pumphöjd H	684 mm	746 mm	817 mm
Höjd hydraulikdel H2	452 mm	462 mm	522 mm
Mått X	237 mm	254 mm	265 mm
Motoreffektivitetsindex	IE4	IE4	IE4
Hydrauliskt index	MEI ≥ 0,7	MEI ≥ 0,7	MEI ≥ 0,7
Röranslutning	G 50 inv.	G 50 inv.	G 50 inv.
Maximalt driftstryck	16 bar	16 bar	16 bar
Nätanslutning	3~400 V, 50/60 Hz	3~400 V, 50/60 Hz	3~400 V, 50/60 Hz
Märkeffekt P ₂	1,10 kW	2,20 kW	3,00 kW
Tillförd effekt P ₁ max.	1,42 kW	2,70 kW	3,60 kW
Motorverkningsgrad η _m	85,5%	88,5%	89,5%
Märkström	2,60 A	5,10 A	6,40 A
Märkvarvtal	3500 varv/min	3500 varv/min	3500 varv/min
Nettovikt ca	34,3 kg	40,8 kg	51,0 kg

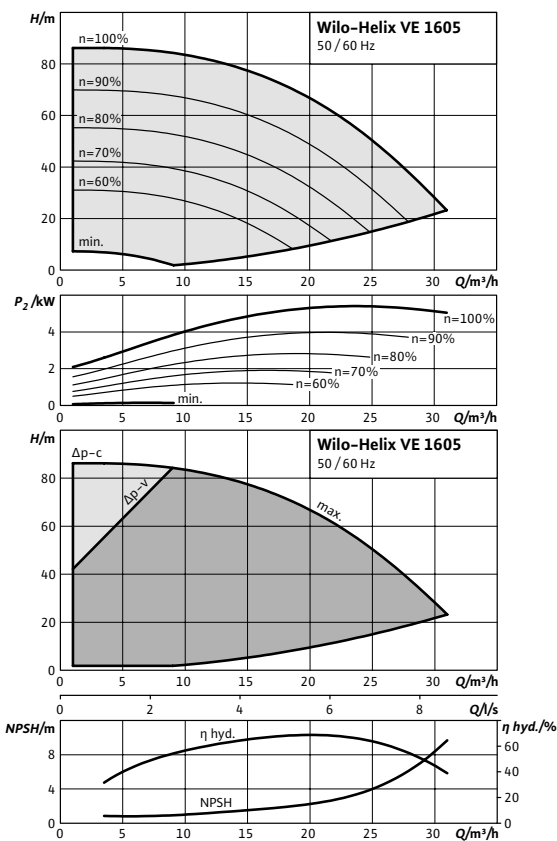
Pumpkurva

Wilo-Helix VE 1603/4,0 PN16



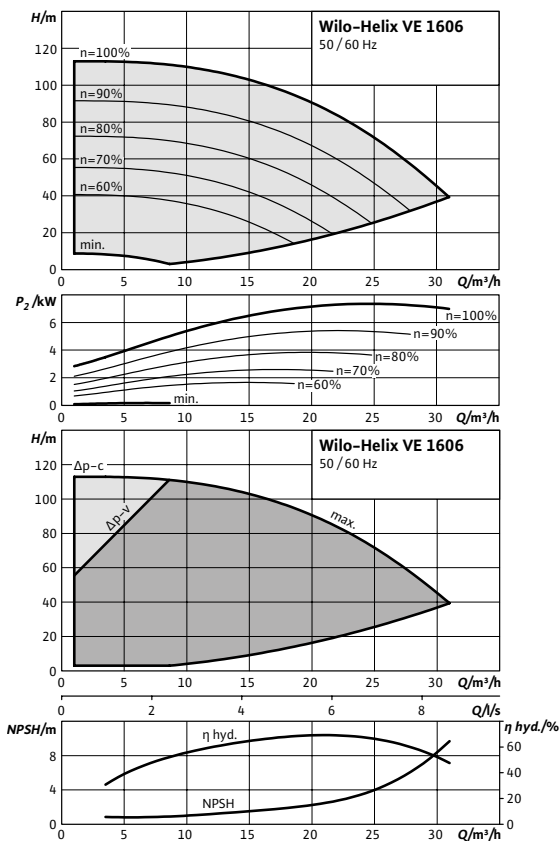
Pumpkurva

Wilo-Helix VE 1605 PN16



Pumpkurva

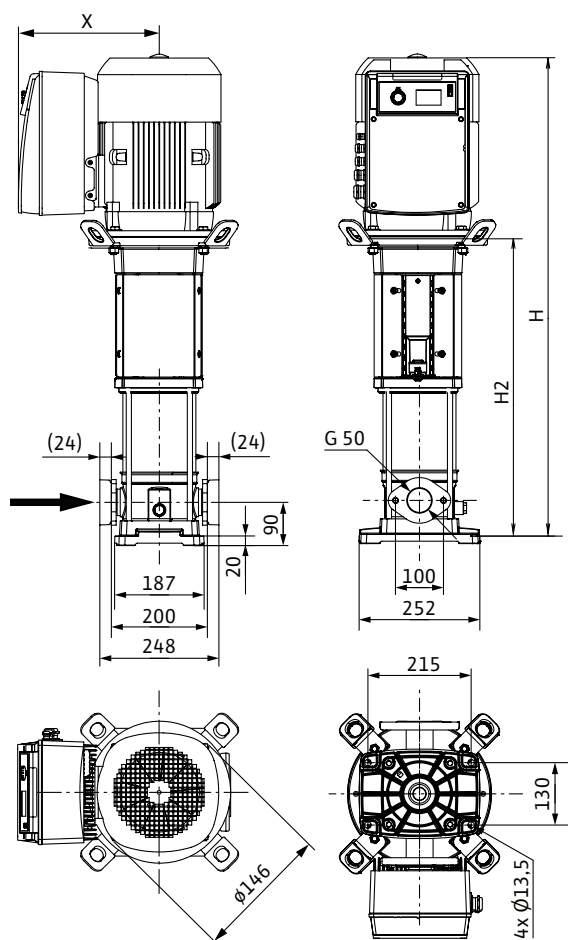
Wilo-Helix VE 1606 PN16



Tillbehör

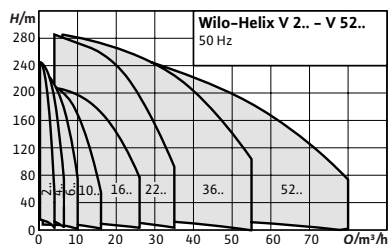
Montage	Art.nr	RSK
Fotplatta Helix (max 5,5 kW)	4157154	581 33 62
Bypass-sats (med manometer)	4146788	581 33 77
Säk-ventil (G 25/32 inv 16 bar)	2007146	595 51 12
Säk-ventil (G 32/32 inv 10 bar)	2007138	595 51 13
Automation		
IF-modul LON	2022530	576 11 82
IF-modul CAN	2085044	576 14 03
IF-modul BACnet	2097811	576 13 80
IF-modul Modbus	2097809	576 13 81
IR-Stick	2109467	576 17 38
Tryckgivare (0-6 bar)	2541618	595 51 19
Tryckgivare (0-10 bar)	2541629	595 51 03
Tryckgivare (0-16 bar)	2541620	595 51 04
Tryckgivare (0-16 bar inkl tank)	2501886	595 51 02
Nippelsats WMS	2504386	595 51 17
Torrkörningsskydd - WMS	2504386	595 51 07
Torrkörningsskydd (Ställbart)	2835151	595 51 08

Måttskiss 1603/4,0 PN16, 1605 PN16 och 1606 PN16



Tekniska data

Helix VE	1603/4,0 PN16	1605 PN16	1606 PN16
Art.nr.	4148086	4141464	4141465
RSK	588 33 25	588 33 26	588 33 28
Pumphöjd H	849 mm	1154 mm	1204 mm
Höjd hydraulikdel H2	552 mm	739 mm	789 mm
Mått X	284 mm	296 mm	296 mm
Motoreffektivitetsindex	IE4	IE4	IE4
Hydrauliskt index	MEI ≥ 0,7	MEI ≥ 0,7	MEI ≥ 0,7
Röranslutning	G 50 inv.	G 50 inv.	G 50 inv.
Maximalt driftstryck	16 bar	16 bar	16 bar
Nätanslutning	3~400 V, 50/60 Hz	3~400 V, 50/60 Hz	3~400 V, 50/60 Hz
Märkeffekt P ₂	4,00 kW	5,50 kW	7,50 kW
Tillförd effekt P ₁ max.	4,70 kW	6,60 kW	8,40 kW
Motorverkningsgrad η _m	89,5%	90,2%	91,7%
Märkström	7,90 A	9,80 A	12,00 A
Märkvarvtal	3500 varv/min	3500 varv/min	3500 varv/min
Nettovikt ca	77,7 kg	94,7 kg	98,1 kg

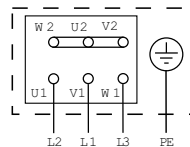


Kopplingsschema

Nätanslutning 3-fas.
Extern motorskydd erfordras.
Kontrollera rotationsriktning.
Rotriktning kan ändras genom att skifta två faser

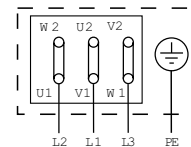
Europaspänning enligt EC 38.

Stjärnkoppling Y



P₂ 4 kW 3 400 V Y
3 230 V

Delkoppling



P₂ 5,5 kW 3 690 V Y
3 400 V

Wilo-Helix V



Konstruktion

Standard, normalsugande flerstegs tryckstegringspump i vertikalt utförande med inline-anslutningar.

Användning

- Vattenförsörjning och tryckstegring
- Industriella cirkulationsanläggningar
- Processvatten
- Slutet kylkretslopp
- Tvättinrättningar
- Bevattning

Speciella egenskaper/funktion

- Verkningsgradsoptimerad, lasersvetsad 2D-/3D-hydraulik med flödes- och avgasningsoptimering
- Korrosionsresistenta pumpghjul, ledghjul och hjulhus
- Flödes- och NPSH-optimerat pumphus
- Underhållsvänlig konstruktion med särskilt robust kopplingsskydd
- Tappvattengodkännande för pumpar med mediepåverkade komponenter av rostfritt stål (EPDM-utförande)

Utrustning/funktion

Pumparna kan anpassas på förfrågan (t.ex. motorskydd, ATEX, större omgivningstemperaturområde). Helix-serien finns också med inbyggd frekvensomformare.

Ingår i leverans

- Helix V-tryckstegringspump
- Monterings- och skötselmanual
- Helix V 2 – 16 (PN 16-utförande med ovala flänsar): Motfläns av rostfritt stål, med tillhörande skruvar, muttrar och tätningar

Typnyckel

Exempel:

Helix V

16

02

/1

-1

/16

/X

/E

/K

S

Helix V 1602/1 – 1/16/E/X/KS

Standard tryckstegringspump

Flöde vid bästa verkningsgrad [m]

Antal pumpghjul

Antal korrigerade pumpghjul

Materialkod

1 = Pumphus 1.4301 (AISI 304), hydraulik 1.4307 (AISI 304L), bottenplatta EN-GJL-250, med katodisk beläggning (endast Helix EXCEL 16.. och mindre)

2 = Pumphus 1.4404 (AISI 316L), hydraulik 1.4404 (AISI 316L), bottenplatta EN-GJL-250, med katodisk beläggning

3 = Pumphus EN-GJL-250 (katodisk beläggning) Hydraulik 1.4307 (AISI 304L) (endast Helix 22.. och större)

Max drifttryck [bar]

X-Care utförande

Packningstyp E = EPDM V = Viton

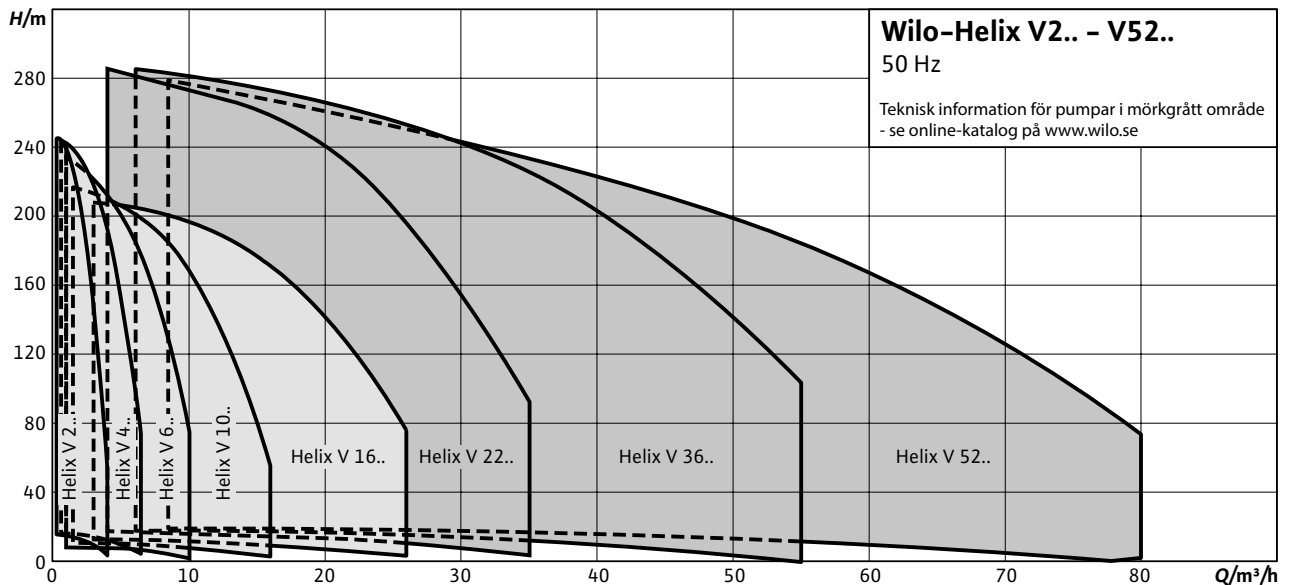
Mekanisk patrontätning

Placering/justering av lanternerna

(vridning 90° i förhållande till flödesrikt.)

Kapacitetsöversikt

Wilo-Helix V



Tekniska data

- Elektrisk anslutning: 3~400 V ($\pm 10\%$), 50 Hz
 ≤ 4 kW 230 V/400 V; Δ/Y
 > 4 kW 400 V/690 V; Δ/Y
- Mediets temperaturområde:
 Helix V 2–16 (EPDM): -30 till 120 °C (130 °C på förfrågan)
 Helix V 2–16 för aggressiva medier (FKM): -15 till 90 °C
 Helix V22–52 (EPDM): -20 till 120 °C (130 °C på förfrågan)
 Helix V22–52 för aggressiva medier (FKM): -15 till 90 °C
- Max. driftstryck: 16/25/30 bar
- Kapslingsklass: IP55
- Max. omgivningstemperatur: +40 °C (större temperaturområde på förfrågan)
- Tillgängliga utföranden:
 Helix V 2–16: PN 16 med ovala flänsar, PN 25/PN 40 med rundflänsar enligt ISO 2531 och ISO 7005 (Victaulic-koppling på förfrågan)
 Helix V 22–52: PN 16/PN 25/PN 40 med rundflänsar enligt ISO 2531 och ISO 7005

Material – Helix V 2, 4, 6, 10, 16

Standardutförande:

- Pumphjul, hjulhus och ledhjul av rostfritt stål 1.4307 (AISI 304L)
- Pumphus av rostfritt stål 1.4301 (AISI 304)
- Bottenplatta och lanterna av EN-GJL-250 (katodisk beläggning)
- Axel av rostfritt stål 1.4301 (AISI 304) eller 1.4462 (AISI 318LN) (beroende på utförande)
- Hylsa under mekaniska tätning 1.4404 (AISI 316L)
- O-ring av EPDM (FKM-tätning på förfrågan)
- Mantelrör av rostfritt stål 1.4301 (AISI 304)

För aggressiva medier:

- Pumphjul, hjulhus och ledhjul av rostfritt stål 1.4404 (AISI 316L)
- Pumphus av rostfritt stål 1.4404 (AISI 316L)
- Axel av rostfritt stål 1.4404 (AISI 316L) eller 1.4462 (AISI 318LN) (beroende på utförande)
- Hylsa under mekaniska tätning 1.4404 (AISI 316L)
- O-ring av FKM (EPDM-tätning på förfrågan)
- Mantelrör av rostfritt stål 1.4404 (AISI 316L)

Material – Helix V 22, 36, 52

Standardutförande:

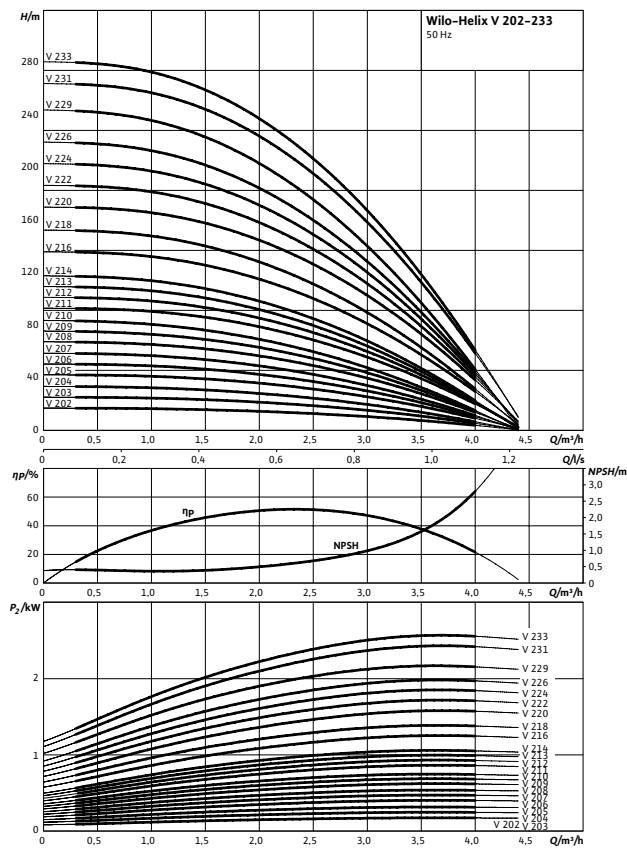
- Hjulhus, pumphjul och ledhjul av rostfritt stål 1.4307 (AISI 304L)
- Pumphus av rostfritt stål 1.4308 (AISI 304) eller gjutjärn med katodisk beläggning EN-GJL 250, lös fläns av katodisk beläggning av gjutjärn EN-GJL 250 för Helix V 22/EN-GJS 400 för Helix V 36–52.
- Axel av rostfritt stål 1.4057 (AISI 431)
- Hylsa under mekaniska tätning 1.4404 (AISI 316L)
- O-ring av EPDM (FKM-tätning på förfrågan)
- Mantelrör av rostfritt stål 1.4301 (AISI 304)

För aggressiva medier:

- Hjulhus, pumphjul och ledhjul av rostfritt stål 1.4404 (AISI 316L)
- Pumphus: alla mediepåverkade komponenter är av rostfritt stål 1.4409 (AISI 316L); lös fläns av gjutjärn med katodisk beläggning EN-GJL 250 för Helix V 22/EN-GJS 400 för Helix V 36–52.
- Bottenplatta av rostfritt stål 1.4301 (AISI 304)
- Axel av rostfritt stål 1.4404 (AISI 316L) eller 1.4462 (AISI 318LN) (beroende på utförande)
- Hylsa under mekaniska tätning 1.4404 (AISI 316L)
- O-ring av FKM (EPDM-tätning på förfrågan)
- Tryckkapsel av rostfritt stål 1.4404 (AISI 316L)

Pumpkurva

Wilo-Helix V 2.. PN16 och PN25

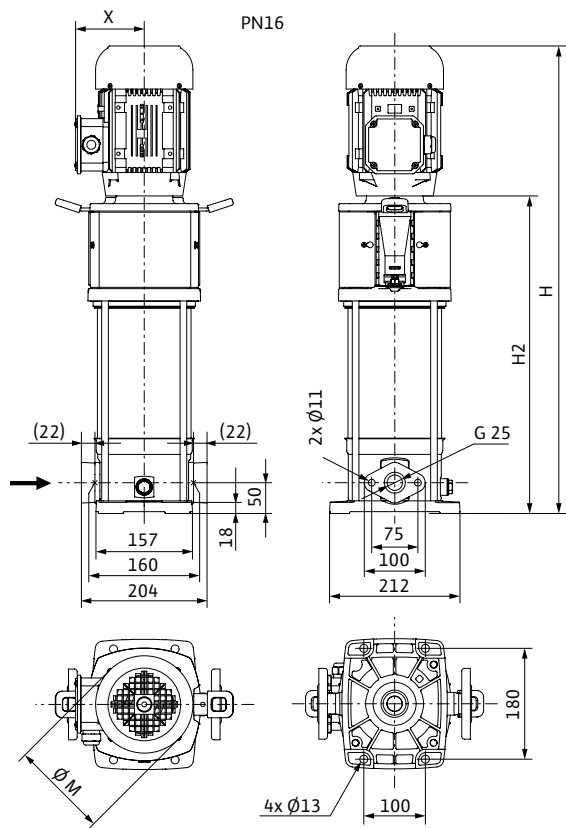

Tillbehör

Montage	Art.nr	RSK
Fotplatta Helix (max 5,5 kW)	4157154	581 33 62
Bypass-sats (med manometer)	4146788	581 33 77
Fläns rund (DN 25 PN25, rostfri)	4016165	581 33 65
Säk-ventil (G 20/32 inv 10 bar)	500814696	595 51 09
Säk-ventil (G 20/32 inv 16 bar)	2007147	595 51 10
Automation		
Motorskåp KMS (1,0-5,0 A)	2835149	595 50 81
Motorskåp KMS (3,2-16,0 A)	2835153	588 51 60
Motorskåp FSF (1,0-5,0 A)	2835040	595 50 83
Motorskåp FSF (3,2-16,0 A)	2835286	595 51 01
Flödesvakt SP-GA 40	2835501	595 50 84
Nippelsats WMS	2504386	595 51 17
Torrkörningsskydd - WMS	2504386	595 51 07
Torrkörningsskydd (Ställbart)	2835151	595 51 08

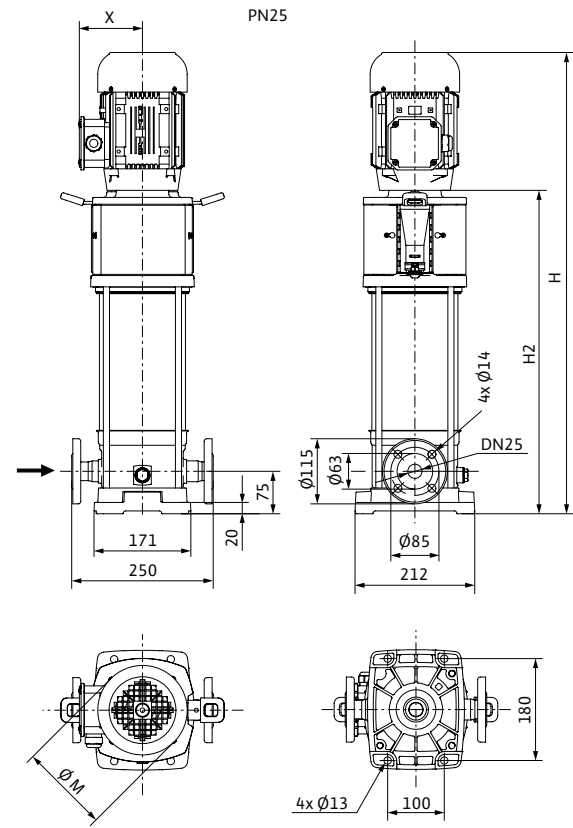
Tekniska data Helix V 2.. PN16 3~400 V, 50/60 Hz

Helix V	Art.nr.	RSK	Märkeffekt P ₂	Märkström I	Mått H	Mått H2	Mått øM	Mått X	Nettovikt
202 PN 16	4161704	588 32 39	0,37 kW	0,95 A	595 mm	371 mm	130 mm	119 mm	23 kg
203 PN 16	4161705	588 32 40	0,37 kW	0,95 A	620 mm	396 mm	130 mm	119 mm	23 kg
204 PN 16	4161706	588 32 41	0,37 kW	0,95 A	645 mm	421 mm	130 mm	119 mm	24 kg
205 PN 16	4161707	588 32 42	0,55 kW	1,32 A	670 mm	446 mm	130 mm	119 mm	26 kg
206 PN 16	4161708	588 32 43	0,55 kW	1,32 A	695 mm	471 mm	130 mm	119 mm	26 kg
207 PN 16	4161709	588 32 45	0,55 kW	1,32 A	720 mm	496 mm	130 mm	119 mm	27 kg
208 PN 16	4161710	588 32 46	0,75 kW	1,60 A	765 mm	521 mm	146 mm	115 mm	32 kg
209 PN 16	4161711	588 32 47	0,75 kW	1,60 A	790 mm	546 mm	146 mm	115 mm	32 kg
210 PN 16	4161713	588 32 49	0,75 kW	1,60 A	815 mm	571 mm	146 mm	115 mm	33 kg
211 PN 16	4161715	588 32 52	1,10 kW	2,30 A	840 mm	596 mm	146 mm	115 mm	35 kg
212 PN 16	4161717	588 32 54	1,10 kW	2,30 A	865 mm	621 mm	146 mm	115 mm	35 kg
213 PN 16	4161719	588 32 56	1,10 kW	2,30 A	915 mm	671 mm	146 mm	115 mm	36 kg
214 PN 16	4161721	588 32 58	1,10 kW	2,30 A	915 mm	671 mm	146 mm	115 mm	36 kg
216 PN 16	4161723	588 32 60	1,50 kW	3,10 A	998 mm	731 mm	193 mm	132 mm	42 kg
218 PN 16	4161725	588 32 62	1,50 kW	3,10 A	1048 mm	781 mm	193 mm	132 mm	43 kg
220 PN 16	4161727	588 32 64	2,20 kW	4,00 A	1098 mm	831 mm	193 mm	132 mm	45 kg

Måttskiss 2.. PN16



Måttskiss 2.. PN25

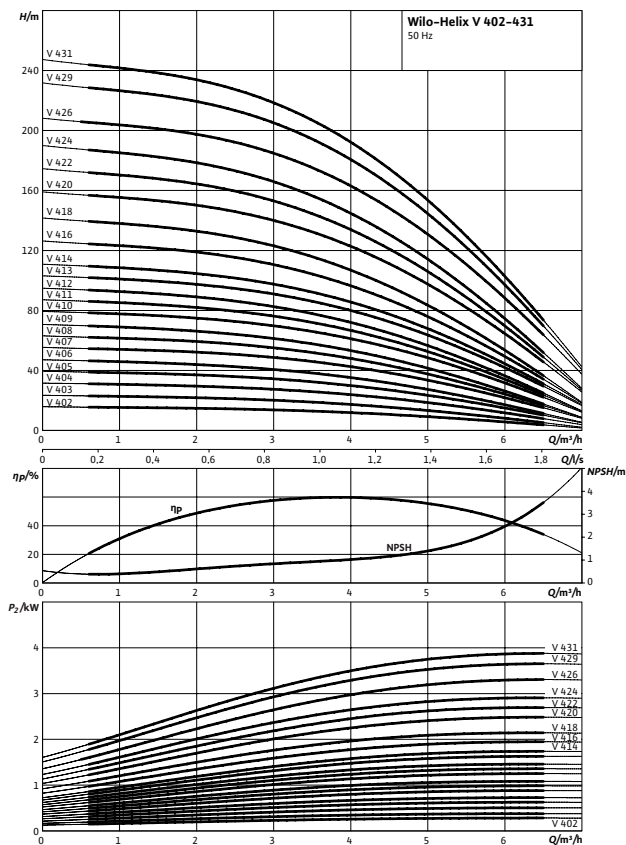


Tekniska data Helix V 2.. PN25 3~400 V, 50/60 Hz

Helix V	Art.nr.	RSK	Märkeffekt P ₂	Märkström I	Mått H	Mått H2	Mått ØM	Mått X	Nettovikt
209 PN 25	4161712	588 32 48	0,75 kW	1,60	815 mm	571 mm	146 mm	115 mm	34 kg
210 PN 25	4161714	588 32 50	0,75 kW	1,60	840 mm	596 mm	146 mm	115 mm	35 kg
211 PN 25	4161716	588 32 53	1,10 kW	2,30	865 mm	621 mm	146 mm	115 mm	37 kg
212 PN 25	4161718	588 32 55	1,10 kW	2,30	890 mm	646 mm	146 mm	115 mm	37 kg
213 PN 25	4161720	588 32 57	1,10 kW	2,30	940 mm	696 mm	146 mm	115 mm	38 kg
214 PN 25	4161722	588 32 59	1,10 kW	2,30	940 mm	696 mm	146 mm	115 mm	39 kg
216 PN 25	4161724	588 32 61	1,50 kW	3,10	1023 mm	756 mm	193 mm	132 mm	44 kg
218 PN 25	4161726	588 32 63	1,50 kW	3,10	1073 mm	806 mm	193 mm	132 mm	45 kg
220 PN 25	4161728	588 32 65	2,20 kW	4,00	1123 mm	856 mm	193 mm	132 mm	47 kg
222 PN 25	4161729	588 32 66	2,20 kW	4,00	1223 mm	956 mm	193 mm	132 mm	49 kg
224 PN 25	4161730	588 32 67	2,20 kW	4,00	1223 mm	956 mm	193 mm	132 mm	50 kg
226 PN 25	4161731	588 32 68	2,20 kW	4,00	1298 mm	1031 mm	193 mm	132 mm	51 kg
229 PN 25	4161732	588 32 70	2,20 kW	4,00	1373 mm	1106 mm	193 mm	132 mm	53 kg
231 PN 25	4161733	588 32 71	3,00 kW	5,00	1433 mm	1141 mm	217 mm	141 mm	63 kg
233 PN 25	4161734	588 32 72	3,00 kW	5,00	1483 mm	1191 mm	217 mm	141 mm	64 kg

Pumpkurva

Wilo-Helix V 4.. PN16 och PN25

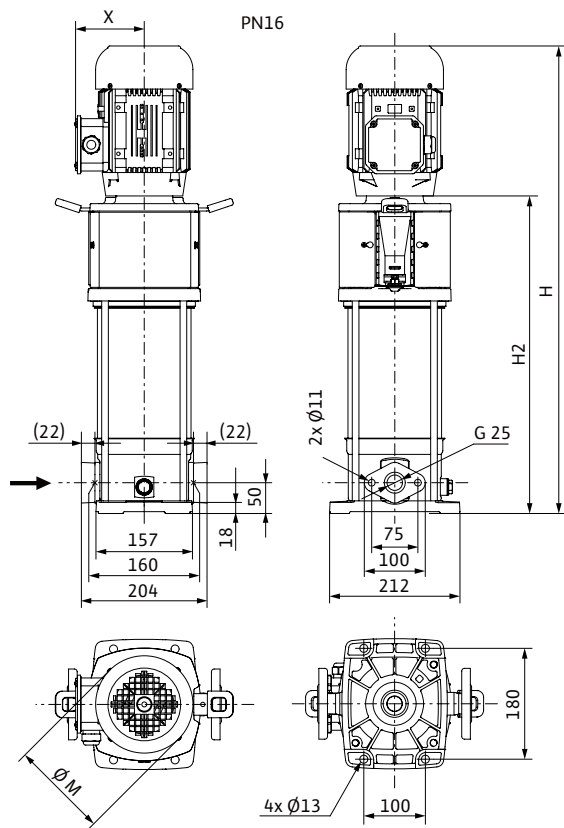

Tillbehör

Montage	Art.nr	RSK
Fotplatta Helix (max 5,5 kW)	4157154	581 33 62
Bypass-sats (med manometer)	4146788	581 33 77
Fläns rund (DN 25 PN25, rostfri)	4016165	581 33 65
Säk-ventil (G 20/32 inv 10 bar)	500814696	595 51 09
Säk-ventil (G 20/32 inv 16 bar)	2007147	595 51 10
Automation		
Motorskåp KMS (1,0-5,0 A)	2835149	595 50 81
Motorskåp KMS (3,2-16,0 A)	2835153	588 51 60
Motorskåp FSF (1,0-5,0 A)	2835040	595 50 83
Motorskåp FSF (3,2-16,0 A)	2835286	595 51 01
Flödesvakt SP-GA 40	2835501	595 50 84
Nippelsats WMS	2504386	595 51 17
Torrkörningsskydd - WMS	2504386	595 51 07
Torrkörningsskydd (Ställbart)	2835151	595 51 08

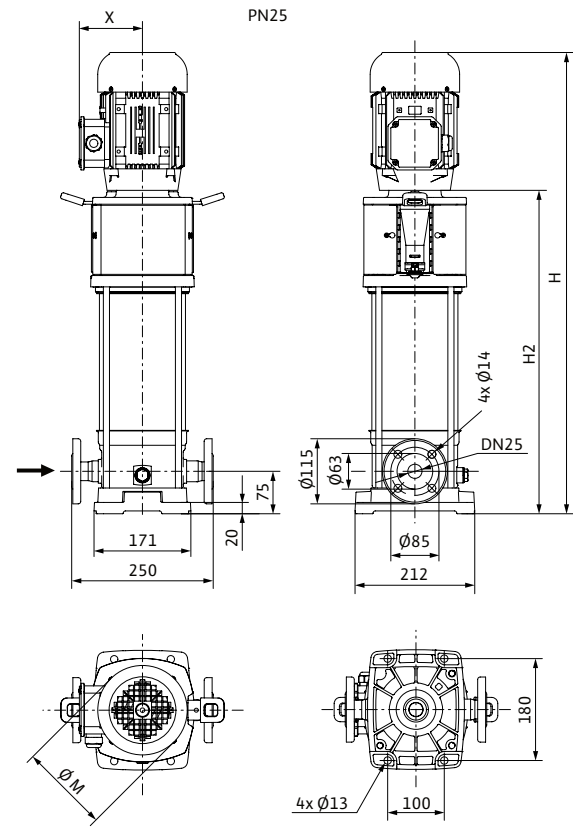
Tekniska data Helix V 4.. PN16 3~400 V, 50/60 Hz

Helix V	Art.nr.	RSK	Märkeffekt P ₂	Märkström I	Mått H	Mått H2	Mått øM	Mått X	Nettovikt
402 PN 16	4160518	588 32 73	0,37 kW	0,95 A	595 mm	371 mm	130 mm	119 mm	22 kg
403 PN 16	4160519	588 32 74	0,37 kW	0,95 A	620 mm	396 mm	130 mm	119 mm	23 kg
404 PN 16	4160520	588 32 75	0,55 kW	1,32 A	645 mm	421 mm	130 mm	119 mm	24 kg
405 PN 16	4160521	588 32 76	0,75 kW	1,60 A	690 mm	446 mm	146 mm	115 mm	29 kg
406 PN 16	4160522	588 32 78	0,75 kW	1,60 A	715 mm	471 mm	146 mm	115 mm	30 kg
407 PN 16	4160523	588 32 79	1,10 kW	2,30 A	740 mm	496 mm	146 mm	115 mm	32 kg
408 PN 16	4193858	582 50 51	1,10 kW	2,30 A	765 mm	521 mm	146 mm	115 mm	32 kg
409 PN 16	4160526	588 32 82	1,10 kW	2,30 A	790 mm	546 mm	146 mm	115 mm	33 kg
410 PN 16	4160528	588 32 84	1,50 kW	3,10 A	848 mm	581 mm	193 mm	132 mm	38 kg
411 PN 16	4160530	588 32 86	1,50 kW	3,10 A	873 mm	606 mm	193 mm	132 mm	38 kg
412 PN 16	4160532	588 32 88	1,50 kW	3,10 A	898 mm	631 mm	193 mm	132 mm	39 kg
413 PN 16	4160534	588 32 90	2,20 kW	4,00 A	948 mm	681 mm	193 mm	132 mm	42 kg
414 PN 16	4160536	588 32 92	2,20 kW	4,00 A	948 mm	681 mm	193 mm	132 mm	42 kg
416 PN 16	4160538	588 32 94	2,20 kW	4,00 A	998 mm	731 mm	193 mm	132 mm	43 kg
418 PN 16	4160540	588 32 96	2,20 kW	4,00 A	1048 mm	781 mm	193 mm	132 mm	44 kg
420 PN 16	4160542	588 32 98	3,00 kW	5,00 A	1133 mm	841 mm	217 mm	141 mm	57 kg

Måttskiss 4.. PN16



Måttskiss 4.. PN25

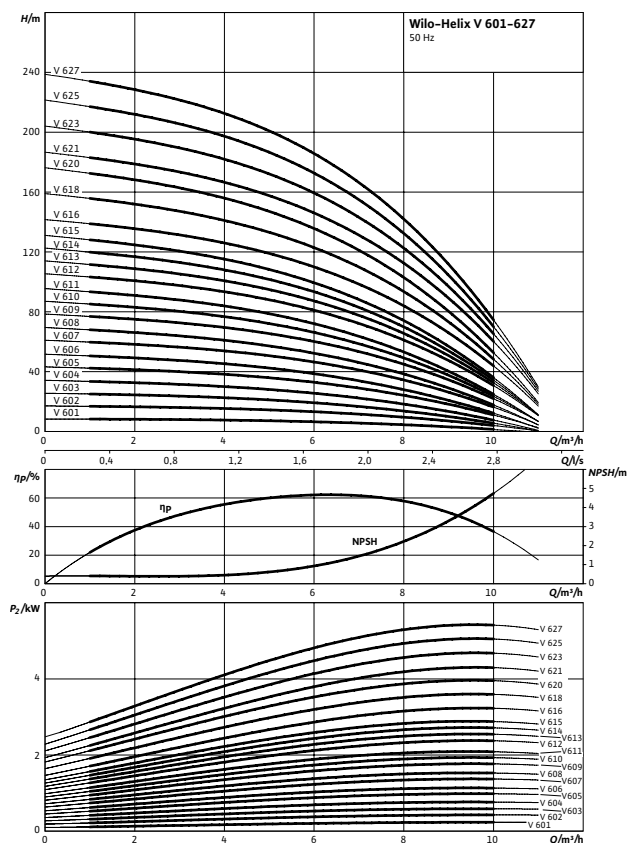


Tekniska data Helix V 4.. PN25 3~400 V, 50/60 Hz

Helix V	Art.nr.	RSK	Märkeffekt P ₂	Märkström I	Mått H	Mått H2	Mått ØM	Mått X	Nettovikt
408 PN 25	4160525	588 32 81	1,10 kW	2,30 A	790 mm	546 mm	146 mm	115 mm	35 kg
409 PN 25	4160527	588 32 83	1,10 kW	2,30 A	815 mm	571 mm	146 mm	115 mm	35 kg
410 PN 25	4160529	588 32 85	1,50 kW	3,10 A	873 mm	606 mm	193 mm	132 mm	40 kg
411 PN 25	4160531	588 32 87	1,50 kW	3,10 A	898 mm	631 mm	193 mm	132 mm	40 kg
412 PN 25	4160533	588 32 89	1,50 kW	3,10 A	923 mm	656 mm	193 mm	132 mm	41 kg
413 PN 25	4160535	588 32 91	2,20 kW	4,00 A	973 mm	706 mm	193 mm	132 mm	44 kg
414 PN 25	4160537	588 32 93	2,20 kW	4,00 A	973 mm	706 mm	193 mm	132 mm	44 kg
416 PN 25	4160539	588 32 95	2,20 kW	4,00 A	1023 mm	756 mm	193 mm	132 mm	45 kg
418 PN 25	4160541	588 32 97	2,20 kW	4,00 A	1073 mm	806 mm	193 mm	132 mm	46 kg
420 PN 25	4160543	588 32 99	3,00 kW	5,00 A	1158 mm	866 mm	217 mm	141 mm	57 kg
422 PN 25	4193310	582 50 52	3,00 kW	5,00 A	1258 mm	966 mm	217 mm	141 mm	57 kg
424 PN 25	4160545	588 33 02	3,00 kW	5,00 A	1258 mm	966 mm	217 mm	141 mm	57 kg
426 PN 25	4160546	588 33 03	4,00 kW	7,40 A	1347 mm	1041 mm	217 mm	145 mm	58 kg
429 PN 25	4160547	588 33 04	4,00 kW	7,40 A	1422 mm	1116 mm	217 mm	145 mm	58 kg
431 PN 25	4160548	588 33 05	4,00 kW	7,40 A	1447 mm	1141 mm	217 mm	145 mm	58 kg

Pumpkurva

Wilo-Helix V 6.. PN16 och PN25

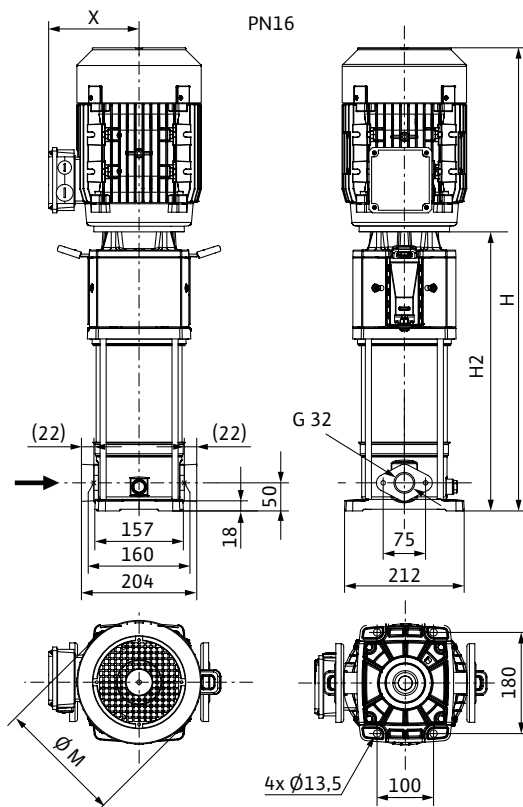

Tillbehör

Montage	Art.nr	RSK
Fotplatta Helix (max 5,5 kW)	4157154	581 33 62
Bypass-sats (med manometer)	4146788	581 33 77
Fläns rund (DN 32 PN25, rostfri)	4016166	581 33 66
Säk-ventil (G 20/32 inv 10 bar)	500814696	595 51 09
Säk-ventil (G 20/32 inv 16 bar)	2007147	595 51 10
Automation		
Motorskåp KMS (1,0-5,0 A)	2835149	595 50 81
Motorskåp KMS (3,2-16,0 A)	2835153	588 51 60
Motorskåp FSF (1,0-5,0 A)	2835040	595 50 83
Motorskåp FSF (3,2-16,0 A)	2835286	595 51 01
Flödesvakt SP-GA 40	2835501	595 50 84
Nippelsats WMS	2504386	595 51 17
Torrkörningsskydd - WMS	2504386	595 51 07
Torrkörningsskydd (Ställbart)	2835151	595 51 08

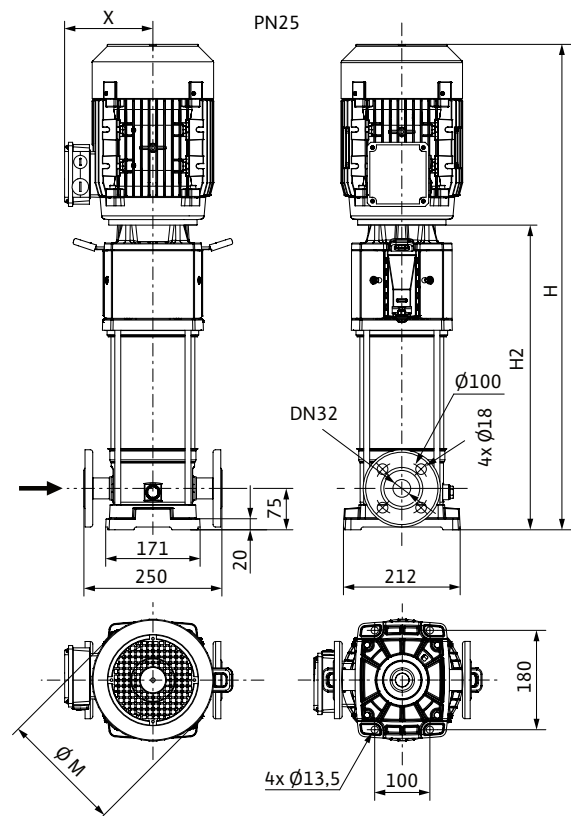
Tekniska data Helix V 6.. PN16 3~400 V, 50/60 Hz

Helix V	Art.nr.	RSK	Märkeffekt P ₂	Märkström I	Mått H	Mått H2	Mått øM	Mått X	Nettovikt
601 PN 16	4156030	588 31 00	0,37 kW	0,95 A	620 mm	396 mm	130 mm	119 mm	23 kg
602 PN 16	4156031	588 31 01	0,55 kW	1,32 A	620 mm	396 mm	130 mm	119 mm	24 kg
603 PN 16	4156032	588 31 02	0,55 kW	1,32 A	658 mm	434 mm	130 mm	119 mm	25 kg
604 PN 16	4156033	588 31 04	0,75 kW	1,60 A	715 mm	471 mm	146 mm	115 mm	31 kg
605 PN 16	4156034	588 31 05	1,10 kW	2,30 A	753 mm	509 mm	158 mm	115 mm	33 kg
606 PN 16	4156035	588 31 06	1,10 kW	2,30 A	790 mm	546 mm	158 mm	115 mm	34 kg
607 PN 16	4156036	588 31 07	1,50 kW	3,10 A	861 mm	594 mm	193 mm	132 mm	39 kg
608 PN 16	4156038	588 31 08	1,50 kW	3,10 A	898 mm	631 mm	193 mm	132 mm	40 kg
609 PN 16	4156040	588 31 09	2,20 kW	4,00 A	936 mm	669 mm	193 mm	132 mm	42 kg
610 PN 16	4156042	588 31 10	2,20 kW	4,00 A	973 mm	706 mm	193 mm	132 mm	43 kg
611 PN 16	4156044	588 31 11	2,20 kW	4,00 A	1048 mm	781 mm	193 mm	132 mm	44 kg
612 PN 16	4156046	588 31 12	3,00 kW	5,00 A	1083 mm	791 mm	217 mm	141 mm	55 kg
613 PN 16	4156048	588 31 13	3,00 kW	5,00 A	1158 mm	866 mm	217 mm	141 mm	56 kg
614 PN 16	4156050	588 31 14	3,00 kW	5,00 A	1158 mm	866 mm	217 mm	141 mm	56 kg
615 PN 16	4156052	588 31 15	3,00 kW	5,00 A	1233 mm	941 mm	217 mm	141 mm	58 kg
616 PN 16	4156054	588 31 16	4,00 kW	7,40 A	1247 mm	941 mm	232 mm	145 mm	60 kg

Måttskiss 6.. PN16



Måttskiss 6.. PN25

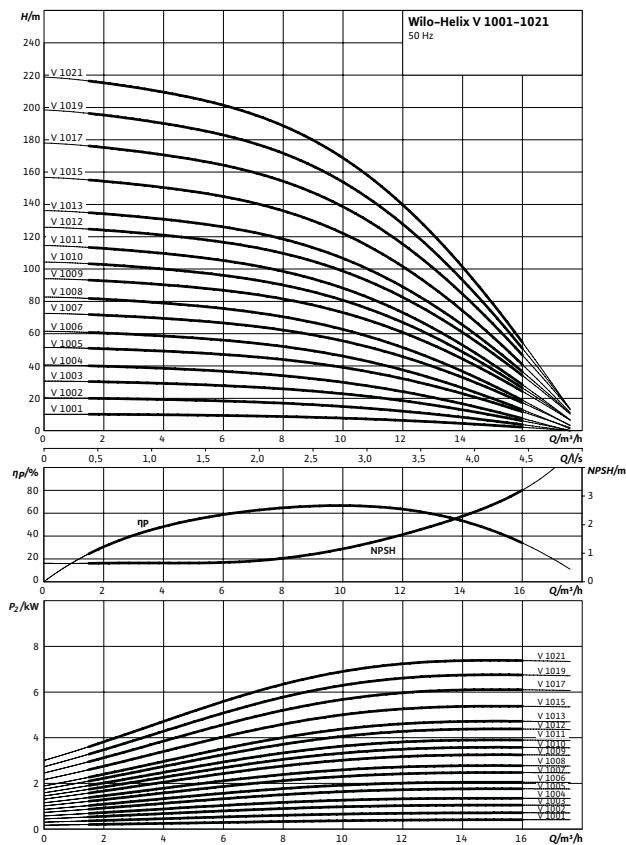


Tekniska data Helix V 6.. PN25 3~400 V, 50/60 Hz

Helix V	Art.nr.	RSK	Märkeffekt P ₂	Märkström I	Mått H	Mått H2	Mått øM	Mått X	Nettovikt
V607 PN 25	4156037	588 31 17	1,50 kW	3,10 A	886 mm	619 mm	193 mm	132 mm	41 kg
V608 PN 25	4156039	588 31 18	1,50 kW	3,10 A	923 mm	656 mm	193 mm	132 mm	42 kg
V609 PN 25	4156041	588 31 19	2,20 kW	4,00 A	961 mm	694 mm	193 mm	132 mm	44 kg
V610 PN 25	4156043	588 31 20	2,20 kW	4,00 A	998 mm	731 mm	193 mm	132 mm	45 kg
V611 PN 25	4156045	588 31 21	2,20 kW	4,00 A	1073 mm	806 mm	193 mm	132 mm	46 kg
V612 PN 25	4156047	588 31 22	3,00 kW	5,00 A	1108 mm	816 mm	217 mm	141 mm	57 kg
V613 PN 25	4156049	588 31 23	3,00 kW	5,00 A	1183 mm	891 mm	217 mm	141 mm	58 kg
V614 PN 25	4156051	588 31 24	3,00 kW	5,00 A	1183 mm	891 mm	217 mm	141 mm	58 kg
V615 PN 25	4156053	588 31 25	3,00 kW	5,00 A	1258 mm	966 mm	217 mm	141 mm	60 kg
V616 PN 25	4156055	588 31 26	4,00 kW	7,40 A	1272 mm	966 mm	232 mm	145 mm	57 kg
V618 PN 25	4156056	588 31 27	4,00 kW	7,40 A	1347 mm	1041 mm	232 mm	145 mm	59 kg
V620 PN25	4156057	588 31 28	4,00 kW	7,40 A	1422 mm	1116 mm	232 mm	145 mm	60 kg
V621 PN 25	4156058	588 31 29	5,50 kW	8,90 A	1527 mm	1191 mm	220 mm	149 mm	74 kg
V623 PN 25	4156059	588 31 30	5,50 kW	8,90 A	1602 mm	1266 mm	220 mm	149 mm	75 kg
V625 PN 25	4156060	588 31 31	5,50 kW	8,90 A	1677 mm	1341 mm	220 mm	149 mm	76 kg
V627 PN 25	4156061	588 31 32	5,50 kW	8,90 A	1752 mm	1416 mm	220 mm	149 mm	79 kg

Pumpkurva

Wilo-Helix V 10.. PN16 och PN25



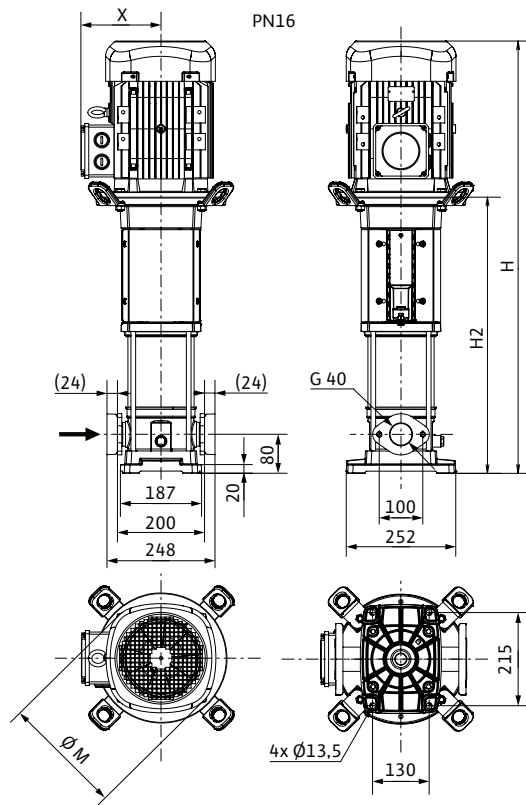
Tillbehör

Montage	Art.nr	RSK
Fotplatta Helix (max 5,5 kW)	4157154	581 33 62
Bypass-sats (med manometer)	4146788	581 33 77
Fläns rund (DN 40 PN25, rostfri)	4016167	581 33 67
Säk-ventil (G 20/32 inv 10 bar)	500814696	595 51 09
Säk-ventil (G 20/32 inv 16 bar)	2007147	595 51 10
Automation		
Motorskåp KMS (1,0-5,0 A)	2835149	595 50 81
Motorskåp KMS (3,2-16,0 A)	2835153	588 51 60
Motorskåp FSF (1,0-5,0 A)	2835040	595 50 83
Motorskåp FSF (3,2-16,0 A)	2835286	595 51 01
Flödesvakt SP-GA 40	2835501	595 50 84
Nippelsats WMS	2504386	595 51 17
Torrkörningsskydd - WMS	2504386	595 51 07
Torrkörningsskydd (Ställbart)	2835151	595 51 08

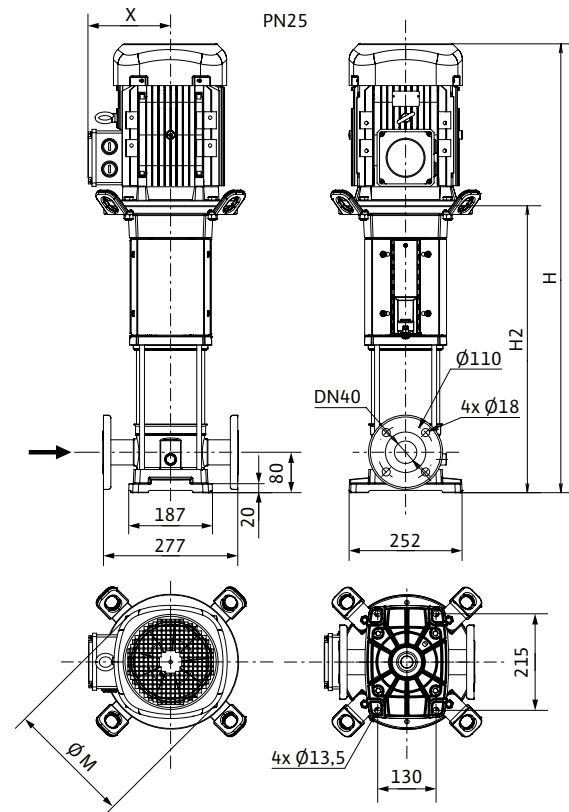
Tekniska data Helix V 10.. PN16 3-400 V, 50/60 Hz

Helix V	Art.nr.	RSK	Märkeffekt P ₂	Märkström I	Mått H	Mått H2	Mått øM	Mått X	Nettovikt
V1001 PN 16	4150540	588 31 33	0,55 kW	1,32 A	641 mm	417 mm	130 mm	119 mm	27 kg
V1002 PN 16	4150541	588 31 34	0,75 kW	1,60 A	661 mm	417 mm	146 mm	115 mm	32 kg
V1003 PN 16	4150542	588 31 35	1,10 kW	2,30 A	699 mm	455 mm	158 mm	115 mm	34 kg
V1004 PN 16	4150543	588 31 36	1,50 kW	3,10 A	769 mm	502 mm	193 mm	132 mm	40 kg
V1005 PN 16	4150544	588 31 37	2,20 kW	4,00 A	807 mm	540 mm	193 mm	132 mm	42 kg
V1006 PN 16	4150546	588 31 38	2,20 kW	4,00 A	844 mm	577 mm	193 mm	132 mm	43 kg
V1007 PN 16	4150548	588 31 39	3,00 kW	5,00 A	917 mm	625 mm	217 mm	141 mm	54 kg
V1008 PN 16	4150550	588 31 40	3,00 kW	5,00 A	954 mm	662 mm	217 mm	141 mm	55 kg
V1009 PN 16	4150552	588 31 41	4,00 kW	7,40 A	1006 mm	700 mm	232 mm	145 mm	53 kg
V1010 PN 16	4150554	588 31 42	4,00 kW	7,40 A	1043 mm	737 mm	232 mm	145 mm	54 kg
V1011 PN 16	4150556	588 31 43	4,00 kW	7,40 A	1118 mm	812 mm	232 mm	145 mm	55 kg
V1012 PN 16	4150558	588 31 44	5,50 kW	8,90 A	1148 mm	812 mm	220 mm	149 mm	68 kg
V1013 PN 16	4150560	588 31 45	5,50 kW	8,90 A	1223 mm	887 mm	220 mm	149 mm	69 kg

Måttskiss 10.. PN16



Måttskiss 10.. PN25

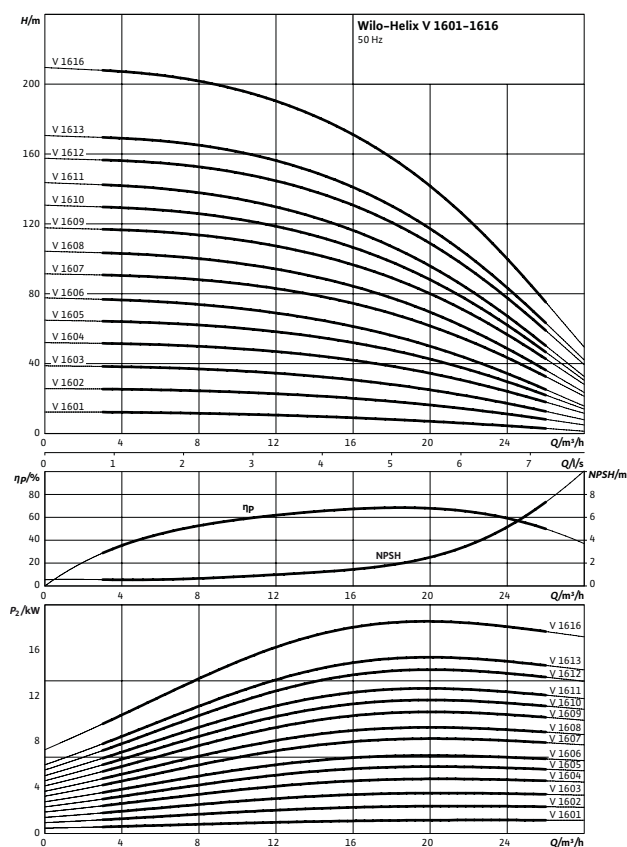


Tekniska data Helix V 10.. PN25 3~400 V, 50/60 Hz

Helix V	Art.nr.	RSK	Märkeffekt P ₂	Märkström I	Mått H	Mått H2	Mått ØM	Mått X	Nettovikt
V1005 PN 25	4150545	588 31 46	2,20 kW	4,00 A	807 mm	540 mm	193 mm	132 mm	42 kg
V1006 PN 25	4150547	588 31 47	2,20 kW	4,00 A	844 mm	577 mm	193 mm	132 mm	43 kg
V1007 PN 25	4150549	588 31 48	3,00 kW	5,00 A	917 mm	625 mm	217 mm	141 mm	54 kg
V1008 PN 25	4150551	588 31 49	3,00 kW	5,00 A	954 mm	662 mm	217 mm	141 mm	55 kg
V1009 PN 25	4150553	588 31 50	4,00 kW	7,40 A	1006 mm	700 mm	232 mm	145 mm	55 kg
V1010 PN 25	4150555	588 31 51	4,00 kW	7,40 A	1043 mm	737 mm	232 mm	145 mm	55 kg
V1011 PN 25	4150557	588 31 52	4,00 kW	7,40 A	1118 mm	812 mm	232 mm	145 mm	55 kg
V1012 PN 25	4150559	588 31 53	5,50 kW	8,90 A	1148 mm	812 mm	220 mm	149 mm	68 kg
V1013 PN 25	4150561	588 31 54	5,50 kW	8,90 A	1223 mm	887 mm	220 mm	149 mm	69 kg
V1015 PN 25	4150563	588 31 55	5,50 kW	8,90 A	1298 mm	962 mm	220 mm	149 mm	71 kg
V1017 PN 25	4150565	588 31 56	7,50 kW	13,70 A	1507 mm	1157 mm	222 mm	160 mm	73 kg
V1019 PN 25	4150567	588 31 57	7,50 kW	13,70 A	1582 mm	1232 mm	222 mm	160 mm	75 kg
V1021 PN 25	4150569	588 31 58	7,50 kW	13,70 A	1657 mm	1307 mm	222 mm	160 mm	77 kg

Pumpkurva

Wilo-Helix V 16.. PN16 och PN25

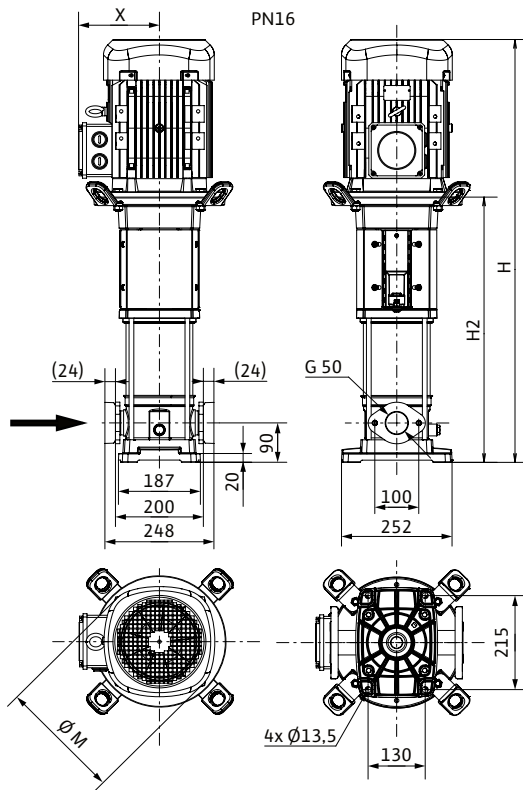

Tillbehör

Montage	Art.nr	RSK
Fotplatta Helix (max 5,5 kW)	4157154	581 33 62
Bypass-sats (med manometer)	4146788	581 33 77
Fläns rund (DN 40 PN25, rostfri)	4038589	581 33 69
Säk-ventil (G 25/32 inv 10 bar)	2007146	595 51 12
Säk-ventil (G 32/32 inv 16 bar)	2007138	595 51 13
Automation		
Motorskåp KMS (1,0-5,0 A)	2835149	595 50 81
Motorskåp KMS (3,2-16,0 A)	2835153	588 51 60
Motorskåp FSF (1,0-5,0 A)	2835040	595 50 83
Motorskåp FSF (3,2-16,0 A)	2835286	595 51 01
Flödesvakt SP-GA 40	2835501	595 50 84
Nippelsats WMS	2504386	595 51 17
Torrkörningsskydd - WMS	2504386	595 51 07
Torrkörningsskydd (Ställbart)	2835151	595 51 08

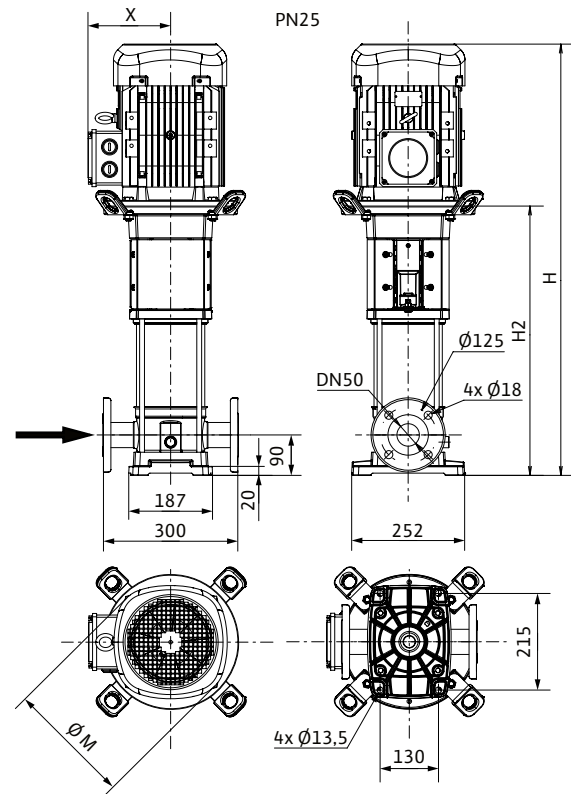
Tekniska data Helix V 16.. PN16 3-400 V, 50/60 Hz

Helix V	Art.nr.	RSK	Märkeffekt P ₂	Märkström I	Mått H	Mått H2	Mått øM	Mått X	Nettovikt
V1601 PN 16	4141144	588 31 61	0,75 kW	1,60 A	696 mm	452 mm	146 mm	115 mm	35 kg
V1602 PN 16	4141145	588 31 62	1,50 kW	3,10 A	729 mm	462 mm	193 mm	132 mm	41 kg
V1603 PN 16	4141146	588 31 63	2,20 kW	4,00 A	779 mm	512 mm	193 mm	132 mm	43 kg
V1604 PN 16	4141147	588 31 64	3,00 kW	5,00 A	864 mm	572 mm	217 mm	141 mm	54 kg
V1605 PN 16	4141148	588 31 65	4,00 kW	7,40 A	928 mm	622 mm	232 mm	145 mm	52 kg
V1606 PN 16	4141150	588 31 66	4,00 kW	7,40 A	978 mm	672 mm	232 mm	145 mm	53 kg
V1607 PN 16	4141152	588 31 67	5,50 kW	8,90 A	1058 mm	722 mm	220 mm	149 mm	67 kg
V1608 PN 16	4141154	588 31 68	5,50 kW	8,90 A	1108 mm	772 mm	220 mm	149 mm	68 kg
V1609 PN 16	4141176	582 50 48	7,50 kW	13,70 A	1337 mm	942 mm	222 mm	160 mm	70 kg
V1610 PN 16	4141177	582 50 49	7,50 kW	13,70 A	1487 mm	1092 mm	222 mm	160 mm	72 kg
V1611 PN 16	4141178	582 50 50	7,50 kW	13,70 A	1487 mm	1092 mm	222 mm	160 mm	73 kg

Måttskiss 16.. PN16



Måttskiss 16.. PN25



Tekniska data Helix V 16.. PN25 3~400 V, 50/60 Hz

Helix V	Art.nr.	RSK	Märkeffekt P ₂	Märkström I	Mått H	Mått H2	Mått ØM	Mått X	Nettovikt
V1605 PN 25	4141149	588 31 72	4,00 kW	7,40 A	928 mm	622 mm	232 mm	145 mm	52 kg
V1606 PN 25	4141151	588 31 73	4,00 kW	7,40 A	978 mm	672 mm	232 mm	145 mm	53 kg
V1607 PN 25	4141153	588 31 74	5,50 kW	8,90 A	1058 mm	722 mm	220 mm	149 mm	67 kg
V1608 PN 25	4141155	588 31 75	5,50 kW	8,90 A	1108 mm	772 mm	220 mm	149 mm	68 kg
V1609 PN 25	4141157	588 31 76	7,50 kW	13,70 A	1337 mm	942 mm	222 mm	160 mm	70 kg
V1610 PN 25	4141159	588 31 77	7,50 kW	13,70 A	1487 mm	1092 mm	222 mm	160 mm	72 kg
V1611 PN 25	4141161	588 31 78	7,50 kW	13,70 A	1487 mm	1092 mm	222 mm	160 mm	73 kg
V1612 PN 25	4141162	588 31 79	9,00 kW	15,60 A	1487 mm	1092 mm	279 mm	182 mm	123 kg
V1613 PN 25	4141163	588 31 80	9,00 kW	15,60 A	1637 mm	1242 mm	279 mm	182 mm	127 kg
V1616 PN 25	4141166	588 31 81	11,00 kW	19,00 A	1858 mm	1392 mm	323 mm	182 mm	125 kg



NYHET!

WILO-ASSISTANT. NU ÄNNU BÄTTRE ...

Den praktiska appen Wilo-Assistant finns nu tillgänglig i uppdaterat utförande. Information om stora delar av Wilo's produktsortiment finns samlad i den kostnadsfria appen som kan användas i smartphones eller surfplattor.

I appen finns bl.a vertyget "Smart-Connect" som hjälper dig att kommunicera med den nya våta cirkulationspumpen Wilo-Stratos MAXO. Här följer fler exempel på verktyg som underlättar ditt arbete med pumpar.

- **Synkfunktion Assistant** - hjälper dig att ställa in pumpar av typ Wilo-Varios PICO
- **Pumpdimensionering** - ett pumpvalsprogram för värme och VVC
- **Felsökningsassistent** - förklarar de koder som visas i pumpdisplayen
- **Pumpplotsen** - utbytesverktyg som hjälper dig till ett smidigt pumpbyte
- **Rörledningskalkylator** - hjälper dig att beräkna rörledningsförluster

Ladda hem nya Wilo-Assistant



Fotplatta Helix



Fotplatta för montage på fundament eller golv.

- Passar samtliga pumpar i Helix-serien med max motoreffekt 5,5 kW
- Pumphus (pump) skruvas fast i fotplattan med fyra bultar (dimension M8 alt. M10, beroende av pumpstorlek – se pumpens katalogblad), rekommenderad längd på bult 40–70 mm
- Fotplattan är försedd med vibrationsdämpare, en i varje hörn
- Tillverkad av rostfritt stål
- Mått: 405 x 90 x 405 mm (B x H x D)

Fotplatta	Art.nr	RSK
Fotplatta Helix	4157154	581 33 62

Motflänsar



- Motflänsar levereras i par
- Gängade på rörsidan
- Enligt tryckklass PN25
- Tillverkade av rostfritt syrafast stål

Motflänsar rund	Gänga	Material	Art.nr	RSK
DN 25 PN25	G 25 inv.	Rostfritt syrafast stål	4016165	581 33 65
DN 32 PN25	G 32 inv.	Rostfritt syrafast stål	4016166	581 33 66
DN 40 PN25	G 40 inv.	Rostfritt syrafast stål	4016167	581 33 67
DN 50 PN25	G 50 inv.	Rostfritt syrafast stål	4038589	581 33 68

Fotplatta Helix



Bypass-sats för kontinuerlig avluftning av Helix-pumpar i serierna 2../4../6../10../16...

- Lämplig att använda för alla typer av själv- och normalsugande system, t ex bevattning, kyltorn etc

Bypass-sats	Material	Art.nr	RSK
Bypass-sats	Med manometer	4146788	581 33 77

Säkerhetsventiler



Säkerhetsventil som skyddar systemet mot övertryck vid användning av vattenförsörjnings- och tryckstegringsanläggningar.

- Obs! Säkerhetsventilerna levereras endast förinställda från fabrik
- Öppningstryck 6, 10 eller 16 bar
- Tillåtna medier – vatten utan slipande partiklar
- Medietemperatur max 130°C
- Aktiveringstryck 10% över det fabriksinställda trycket
- Utblåsningskapacitet – se tabell
- Hus tillverkat av rödgods/mässing
- Tätning tillverkad av Perbunan/EPDM
- Tillverkad av rostfritt stål
- Mått: 405 x 90 x 405 mm (B x H x D)

Säkerhetsventil	Kapacitet vid 10% trycköverstegring	Art.nr	RSK
Säkerhetsventil G 20/32 inv. PN10	16,6 m ³ /h	500814696	595 51 09
Säkerhetsventil G 20/32 inv. PN16	21,0 m ³ /h	2007147	595 51 10
Säkerhetsventil G 25/25 inv. PN10	13,0 m ³ /h	500814799	595 51 11
Säkerhetsventil G 25/32 inv. PN16	37,5 m ³ /h	2007146	595 51 12
Säkerhetsventil G 32/32 inv. PN10	24,4 m ³ /h	2007138	595 51 13
Säkerhetsventil G 32/50 inv. PN16	73,5 m ³ /h	500814891	595 51 14

Luftningsnippel



Luftningsnippel avsedd för avluftning av centrifugalpumpar.

- Max 30 bar
- Dimension G 1/4" utv.
- Tillverkad av mässing

Luftningsnippel	Gänga	Art.nr	RSK
Luftningsnippel	G 1/4 utv.	2028691	

Wilo-IF-Modul Helix EXCEL / Helix VE



Plugg-in moduler till Wilo-pumpar av typ: Helix EXCEL / Helix VE
 Modulerna monteras på stift i motorns kopplingsbox.
 För tvillingpumpsautomatik (kommunikation mellan två pumpar) krävs ej IF-moduler, denna funktion finns integrerad i pumpen elektronikbox.
 För överordnad styrning krävs en IF-modul till en pump.
 För ytterligare information (buss-protokoll och projekteringsanvisningar) hänvisas till www.wilo.se.

IF-Modul Modbus

- Med seriellt, digitalt gränssnitt (Modbus) för anslutning till fastighetsautomation
- Wilo-Helix VE 1,1...4 kW (fr, programver. 3.00)
- Wilo-Helix VE 5,5...7,5 kW (fr, programver. 4.00)
- Seriellt, digitalt gränssnitt Modbus RTU för anslutning till fastighetsautomation via bussystem RS485
- Protokoll "Modbus over Serial Line" enligt Modbus-IDA V 1.02

IF-Modul	Art.nr	RSK
Modbus	2097809	576 13 81

IF-Modul LON

- Med seriellt, digitalt gränssnitt (LON) för anslutning till fastighetsautomation

IF-Modul	Art.nr	RSK
Modbus	2022530	576 11 82

IF-Modul CAN

- Med seriellt, digitalt gränssnitt (CAN) för anslutning till fastighetsautomation

IF-Modul	Art.nr	RSK
CAN	2085044	576 14 03

IF-Modul BACnet

- Med seriellt, digitalt gränssnitt (BACnet) för anslutning till fastighetsautomation

IF-Modul	Art.nr	RSK
Modbus	2097811	576 13 80

Wilo-IR-Stick



WILO IR-Stick är tillsammans med Wilos PC-baserade "Service Tool" mjukvara (på svenska) ett modernt manöver- och serviceinstrument för samtliga Wilos elektroniska pumpar med IR-gränssnitt.

- Ansluts till datorns USB-ingång
- Medföljande programvara är kompatibel med Windows 98/ME/NT/2000/XP/Vista/Win 7
- Fjärravläsning-/styrning av Wilo-pumpar med IR-gränssnitt
- Tillgång till fler data och inställningar
- Utskrift- och sparfunktioner som i Windows-miljö
- Särskilt filformat för att spara pumpinställningar för senare återföring till pump

IR-Stick	Art.nr	RSK
IR-Stick	2109467	576 17 38

Motorskåp KMS



Wilo-KMS, avsett för 3-fas pumpar (230/400 V) utan inbyggda termobrytare.

- Start- och stoppknapp
- Jordskena
- Skyddsform IP 55
- Manöverspänning 230

Motorskåp	Inställningsområde (A)	Art.nr	RSK
KMS 1,0-5,0	1,0-5,0	2835149	595 50 81
KMS 3,2-16,0	3,2-16,0	2835153	588 51 60

Motorskåp KMS



Motorskåp FSF, avsett för 3-fas pumpar (230/400 V) utan inbyggda termobrytare.

- Start-(stoppknapp)
- Jordskena
- Skyddsform IP 55
- Manöverspänning 230 V
- Inställbar frånslagsfördröjning

Motorskåp	Inställningsområde (A)	Art.nr	RSK
FSF 1,0-5,0	1,0-5,0	2835040	595 50 83
FSF 3,2-16,0	3,2-16,0	2835286	595 51 01

Motorskåp KMS



Trycktank 8 liter för tryckstegringsanläggningar. Trycktanken används t ex tillsammans med tryckgivare för att reducera tryckstötter vid givare.

- Anslutning G 25 inv.
- inklusive ventil för cirkulation (anti-legionella) samt avstängning/avtappning för förtrycks kontroll
- Rekommenderat förtryck 0,3-0,5 bar under börvärde
- Max höjd (med ventil) 380 mm

Trycktank	Volym	Art.nr	RSK
Trycktank 8 liter	8,0 liter	2519125	595 50 85

Trycktank



Trycktank 8 liter med tryckgivare för automatisk reglering av pumpar i Helix-serien.

Avsedd för att reducera tryckstötter vid givare.

- Komplet med trycktank, givare och manometer
- Insignal 4–20 mA, kabelgenomföring M12 (gänga G 8 utv)
- Anslutning G 25 inv.
- inklusive ventil för cirkulation (anti-legionella) samt avstängning/avtappning för förtrycks kontroll
- Rekommenderat förtryck 0,3–0,5 bar under börvärde
- Max höjd 462 mm

Trycktank	Volym / mätområde	Art.nr	RSK
Trycktank 8 liter med givare	8 liter / 0–16 bar	2501886	595 51 02

Säkerhetsventiler



Tryckgivare för automatisk reglering av pumpar i Helix-serien.

- Insignal 4–20 mA
- Kabelgenomföring M12
- Gänga G 8 utv.

Säkerhetsventil	Art.nr	RSK
Tryckgivare 0–6 bar	2541618	595 51 19
Tryckgivare 0–10 bar	2541619	595 51 03
Tryckgivare 0–16 bar	2541620	595 51 04
Tryckgivare 0–25 bar	2541621	595 51 05
Tryckgivare 0–40 bar	2541622	595 51 06

Torrkörningskydd – WMS



Torrkörningskydd WMS för direkt anslutning på tryckstegringsanläggningar av typ SiBoost 1. Förtrycksvakten spärrar vid 1,0 bar och öppnar vid 1,3 bar (inställningar från fabrik motsvarande EN 806). Fabriksinställningen går inte att ändra.

→ Anslutning G 8 utv.

Torrkörningskydd

Torrkörningskydd WMS SiBoost 1

Art.nr

2521150

RSK

595 51 07

För montage på pumphus krävs Nippelsats Art.nr 2504386, RSK 595 51 17.



1. Torrkörningskydd WMS

2. Extra tillbehör: Nippelsats Art.nr. 2504386, RSK 595 51 17

Torrkörningskydd – Ställbart



Inställbart torrkörningskydd för anslutning på elektroniska tryckstegringspumpar (Helix VE/Helix EXCEL) samt flerpumpsanläggningar (boosters). Inställbar brytning 0,083–1,1 bar.

→ Anslutning G 15 inv.

Torrkörningskydd

Torrkörningskydd – ställbart

Art.nr

2835151

RSK

595 51 08

Wilo-Teknisk innesälj

Vi på Wilo-Teknisk innesälj känner väl till förhållandet mellan kundrelation och framgång. Hög teknisk kompetens och professionellt bemötande är två nyckelfaktorer vi valt att arbeta efter för att leverera högsta möjliga kundvärde gällande rådgivning och of-fertarbete avseende pumpar och/eller systemfrågor. Vår ambition är att alltid finnas tillhands för våra kunder och tillsammans skapar vi de bästa lösningarna på den svenska marknaden.



På Wilo-Teknisk-innesälj hjälper vi dig med:

- Teknisk support och rådgivning
- Offerter och Projektering
- Produkt och system frågor
- Utbytesfrågor

Innesälj och applikationsexperter



Innesälj- och servicechef
 Cecilia Ursholm
 Tel/SMS: 0470 72 76 07
 E: cecilia.ursholm@wilo.com



**Teknisk innesäljare,
 Applikationsexpert**
 Anders Ivansson
 Tel/SMS: 0470 72 76 13
 anders.ivansson@wilo.com



**Teknisk innesäljare,
 Applikationsexpert**
 Johan Eklund
 Tel/SMS: 0470 72 76 21
 johan eklund@wilo.com



Teknisk innesäljare
 Jörgen Karlsson
 Tel/SMS: 0470 72 76 15
 jorgen.karlsson@wilo.com



Teknisk innesäljare
 Alexander Petkovic
 Tel/SMS: 0470 72 76 19
 alexander.petkovic@wilo.com



Teknisk innesäljare
 Martin Gustavsson
 Tel/SMS: 0470 72 76 18
 martin.gustavsson@wilo.com



Teknisk innesäljare
 Pär Lindbäck
 Tel/SMS: 0470 72 76 25
 par.svensson@wilo.com



Teknisk innesäljare
 Adrian Fridhed
 Tel/SMS: 0470 72 76 14
 adrian.fridhed@wilo.com



Teknisk expert
 Per Rosenquist
 Tel/SMS: +46 470 72 76 17
 per.rosenquist@wilo.com

Wilo-Distriktförsäljning

Wilo's säljkår, från Malmö i söder till Skellefteå i norr, håller dig som kund uppdaterad om spännande produktnyheter, objektbevakar och är din närmaste kontakt i pumprelaterade frågor. Tveka inte att kontakta oss om du behöver hjälp eller funderar över något ...



Distriktförsäljning



Försäljningschef
Jonas Douhan
Kantyxegatan 23
213 76 Malmö
Tel/SMS: +46 40 608 62 82
E: jonas.douhan@wilo.com



Norrland Nord
Jesper Lindh
Laboratorgränd 7
931 62 Skellefteå
Tel/SMS: +46 920 599 711
E: jesper.lindh@wilo.com



Norrland Syd
Anders Johansson
Kungsgatan 36
903 25 Umeå
Tel/SMS: +46 90 12 24 30
E: anders.johansson@wilo.com



Stockholm
VAKANT
Transportvägen 7
117 43 Stockholm
Tel/SMS: +46 8 408 078 05



Stockholm
Jonny Runesson
Transportvägen 7
117 43 Stockholm
Tel/SMS: +46 8 408 078 07
E: jonny.runesson@wilo.com



Stockholm
Göran Sjödin
Transportvägen 7
117 43 Stockholm
Tel/SMS: +46 8 408 078 03
E: goran.sjodin@wilo.com



Mellan
Olle Lauri
Djulögatan 17
641 30 Katrineholm
Tel/SMS: +46 150 48 28 71
E: olof.lauri@wilo.com



Väst
Claes Trysberg
August Barks Gata 30 B
421 32 Västra Frölunda
Tel/SMS: +46 31 318 63 33
E: claes.trysberg@wilo.com



Väst
Mikael Albo
August Barks Gata 30 B
421 32 Västra Frölunda
Tel/SMS: +46 31 318 63 31
E: mikael.albo@wilo.com



Öst
Mikael Karlsson
Isbjörnsvägen 6
352 45 Växjö
Tel/SMS: +46 470 72 76 32
E: mikael.karlsson@wilo.com



Syd
David Olsson
Kantyxegatan 23
213 76 Malmö
Tel/SMS: +46 40 608 62 83
E: david.olsson@wilo.com



Syd
Patrik Rosvall
Kantyxegatan 23
213 76 Malmö
Tel/SMS: +46 40 608 62 81
E: patrik.rosvall@wilo.com

OEM



Rickard Andersson
Isbjörnsvägen 6
352 45 Växjö
Tel/SMS: +46 470 72 76 20
E: rickard.andersson@wilo.com



Ulf Hermenius
August Barks Gata 30 B
421 32 Västra Frölunda
Tel/SMS: +46 31 318 63 32
E: ulf.hermenius@wilo.com

Från start till mål med Wilo-Service!

När vi diskuterar pumpar med våra kunder ser vi alltid till helheten. En pump är en komponent i ett system där många produkter samverkar med varandra. Wilo-Service hjälper därför till via våra auktoriserade servicepartners med inventeringar, analys av pumpsystem och vid driftsättning, allt för att slutresultatet ska bli det bästa, såväl funktionellt som ekonomiskt.

Hur kommer jag i kontakt med Wilo-Service?

I Sverige har Wilo över 30 auktoriserade servicepartners, från Malmö i söder till Kiruna i norr. I takt med att nya produkter lanseras på marknaden utbildas våra servicepartners kontinuerligt vad gäller ny teknik och frågeställningar kopplade till serviceärenden.

Om du behöver komma i kontakt med Wilo-Service så vänder du dig direkt till den servicepartner som är lämpligast för dig. Kompletta adressregister hittar du på nästföljande sida.



Vi vet att ett långvarigt pumpstillestånd kan få ödesdigra konsekvenser, därför är Wilo-Service alltid redo att på kortast möjliga tid bistå med servicetekniker och reservdelar.



Inget fall är för svårt – med välutbildad personal och servicepartners säkerställer Wilo pumpdriften under hela produktens livstid.

Wilo-Service erbjuder via våra auktoriserade servicepartners:

- Driftsättning
- Garantiservice
- Underhållsavtal
- Reservdelar
- Energibesparande pumpbyten och LCC-beräkningar
- Informationsmaterial och installatörsutbildningar
- God tillgänglighet av Wilo-produkter

Service och eftermarknad



Innesälj- och servicechef
Cecilia Ursholm
Isbjörnsvägen 6
352 45 Växjö
Tel/SMS: 0470 72 76 07
E: cecilia.ursholm@wilo.com



Servicekoordinator
Per Magnusson
Isbjörnsvägen 6
352 45 Växjö
Tel/SMS: +46 470 72 76 06
E: per.magnusson@wilo.com



Servicetekniker
Simon Svensson
Isbjörnsvägen 6
352 45 Växjö
Tel/SMS: +46 470 72 76 39
simon.svensson@wilo.com

Wilo-Servicepartners				
Ort	Företag och adress	Kontakt och telefon	E-post	Hemsida
Borlänge	Falun Borlänge Elektra AB Paketgatan 12, 784 72 Borlänge	Johan Svelander 023-700 17 00	info@borlangeelektra.se	www.faluelektra.se
Borås	Borås Elmotor & Drivteknik AB Jössagatan 21, 504 41 Borås	Karl-Mikael Jonsson 033-14 13 30	cabben@boraselmotor.se	www.boraselmotor.se
Eksjö	Elektroservice Stig Eskilson AB Kaffekullevägen 4, 575 36 Eksjö	Glenn Hjalmarsson 0381-66 22 60	glenn@elektro-service.se	www.elektro-service.se
Göteborg	Aröds mekaniska verkstad Hisings-Backa Aröds Industriväg 11, 422 43 Hisings-Backa	Fredrik Magnusson 031-51 76 30	Fredrik.magnusson@arodsmek.se	www.arodsmek.se
Halmstad	Sverull Elektrodynamo AB Larsfridsvägen 16, 302 50 Halmstad	Ulf Andersson 035-21 51 40	ulf.andersson@sverull.se	www.sverull.se
Helsingborg	Carl A Nilsson el rep verkstad AB Industrigatan 60, 251 06 Helsingborg	Tommy Fruerlund 042-18 00 85	tommy@carlanilsson.se	www.carlanilsson.se
Kalmar	Elektroverkstaden Kent Andersson Propellervägen 7, 392 41 Kalmar	Kent Andersson 0732-30 57 40	kent.andersson@elektrov.se	www.elektrov.se
Karlstad	Rydahls Elektriska AB Sågverksgratan 31, 652 21 Karlstad	Jörgen Walfridsson 054-69 08 56	jorgen.walfridsson@rydahls-el.se	www.rydahls-el.se
Kiruna	Br Antonsson Elmek & Lindarverkstaden AB Industrivägen 16, 981 38 Kiruna	Johan Antonsson 0980-166 33	johan@brodernaantonssons.com	www.brodernaantonssons.se
Krylbo	Krylbo Elektra AB Ringvägen 13, 775 51 Krylbo	Christer Collheim 0226-17 00 00	christer.collheim@krylboelektra.se	www.krylboelektra.se
Lidköping	Sverull Elektrodynamo AB Majorsallén 2, 531 33 Lidköping	Rickard Hallgren Klas-Åke Freden 0510-250 10	rikard.hallgren@sverull.se klas-ake.freden@sverull.se	www.sverull.se
Linköping	Bravida Sverige AB Attorpsgratan 19 A, 582 73 Linköping	Peter Andersson 013-25 01 68	peter.s.andersson@bravida.se	www.bravida.se
Luleå	Servicebolaget Nord AB Midgårdsvägen 24, 973 34 Luleå	Joakim Sandström 0920-22 91 40	joakim.sandstrom@sbl.nu	www.sbl.se
Lycksele	Vallners El och Mekaniska AB Verkstadsvägen 9, 921 45 Lycksele	Nichlas Vallner 0950-384 49	info@vallners.se	www.vallners.se
Malmö	Ahlström & Persson Palmgatan 15, 214 34 Malmö	Jonas Eneberg 040-91 14 00	jonas@ahlstrompersson.se	www.ahlstrompersson.se
Norrköping	Bravida Sverige div Nord AB Koppargatan 15, 602 23 Norrköping	Peter Lind 011-21 30 00	peter.lind@bravida.se	www.bravida.se
Norrköping	Ståthöga MA Teknik AB Tennngatan 6, 602 23 Norrköping	Henrik Fältmars 011-23 92 00	henrik.faltmars@stathoga.se	www.stahoga.se
Skellefteå	Pumek Pumpservice AB Högströmsgatan 12, 931 33 Skellefteå	Mattias Cramby 0910-159 20	pumek@telia.com	www.pumek.com
Stockholm	Ing M Andersson Pumpservice AB Huddinge Sjödalsvägen 37, 141 46 Huddinge	Robin Andersson 08-774 06 90	robin@imapump.se	www.imapump.se
Stockholm	Nybergs El & Pumpservice Sverige AB Järfälla Spjutvägen 5, Hus B3, 175 61 Järfälla	Björn Nyberg 08-760 29 35	service@nep.se	www.nep.se
Stockholm	Pumphuset Sverige AB Sollentuna Box 961, 191 29 Sollentuna	Jimmie Berndtsson 08-594 966 00	jimmie.berndtsson@pumphuset.se	www.pumphuset.se
Sundsbruk	WH-Service AB Johannedalsvägen 67, 863 36 Sundsbruk	Lars StAAF 060-55 36 71	info@whservice.se	www.whservice.se
Sundsvall	Jowic Elteknik AB Arbetsledarvägen 12, 863 41 Sundsvall	Ulf Westerlund 076-140 62 05	ulf.westerlund@jowic.se	www.jowic.se
Söderhamn	Elektrolindningar AB Flygstaden Byggnad 111, 826 40 Söderhamn	Patrik Holm 0270-136 00	patrik@elektrolindningar.net	www.elektrolindningar.net
Södertälje	Kero Pump AB Wedavägen 26, 152 42 Södertälje	Fredrik Ohlsson 08-554 244 40	fredrik@keropump.se	www.keropump.se
Umeå	BEVI AB Kontaktvägen 14, 901 33 Umeå	Michael Jansson 090-70 44 30	michael.jansson@bevi.com	www.bevi.se
Uppsala	Uppsala El Lindareverkstad AB Palmsbladsgatan 11, 754 50 Uppsala	Hans Holmin 018-13 19 02	info@lindareverkstaden.se	www.lindareverkstaden.se
Visby	Kyl & Maskin AB Skogslundsvägen 4, 621 53 Visby	Håkan Berg 0498-24 87 00	hakan@kyl-maskin.se	www.kyl-maskin.se
Västerås	EA-gruppen AB Kuggstångsgatan 1, 721 38 Västerås	Sebastian Hedman 021-10 24 45	info@eagruppen.se	www.eagruppen.se
Växjö	Lindströms Elmotor och Drivteknik AB Smedjegatan 35, 352 46 Växjö	Martin Wyss 0470-137 94	martin.wyss@lindstromsel.se	www.lindstromsel.se
Örebro	Björkholms el AB Skjutbanevägen 12, 703 69 Örebro	Anders Gustafsson 019-760 77 30	anders.gustafsson@bjorkholmsel.com	www.bjorkholms.se
Örnsköldsvik	Jowic Elteknik AB Gamla Riksvägen 4E, 891 29 Örnsköldsvik	Ulf Westerlund 076-140 62 05	ulf.westerlund@jowic.se	www.jowic.se
Östersund	Frösö Lindareverkstad AB Chaufförvägen 7, 831 48 Östersund	Mats Backman 063-51 51 98	mats@flvab.se	www.flvab.se

WILO-PICO-PUMPAR.

PREMIUM VILLAPUMPAR



WILO BRINGS THE FUTURE.

Läs mer om Wilos villapumpar:
www.wilo.se

VALET ÄR DITT:

- Wilo-Yonos PICO
 - En av marknadens mest populära villapumpar
 - Mycket enkel att ställa in och manövrera
 - Nu också med fasta varvtal
- Wilo-Stratos PICO
 - Med unik energisparfunktion
 - Tydlig display för avläsning av driftdata
 - Levereras med värmeisoleringshölje
- Wilo-Varios PICO
 - Den flexibla utbytespumpen
 - Utrustad för att kunna ersätta inbyggda pumpar
 - Med programmerbar hydraulik
 - Även anpassad för solvärmeanläggningar

Oavsett vilken PICO-pump du väljer så kan du lita på att du får en villapump som lever upp till dina och dina kunders krav och förväntningar på en säker och tillförlitlig pumpdrift. En gemensam nämnare för pumparna är "Gröna-knappen-tekniken" - aldrig tidigare har det varit så enkelt att manövrera och ställa in en pump, vi kallar det Pioneering For You.

Pioneering for You

wilo



WILO Nordic AB
Box 3024
350 33 Växjö

Besöksadress:
Isbjörnsvägen 6
352 45 Växjö

Tel: 0470-72 76 00
wilo@wilo.se
www.wilo.se

