

*Produktinformation, februari-2021*

## Wilo-Stratos MAXO-serien

Högeffektiva våta cirkulationspumpar Premium Smart.

Avsedda för värme, kyla, klimat och VVC.

Beskrivning av pumpar och tillbehör.



# WILO-PICO-PUMPAR.

## PREMIUM VILLAPUMPAR



WILO BRINGS THE FUTURE.

Läs mer om Wilos villapumpar:  
[www.wilo.se](http://www.wilo.se)

### VALET ÄR DITT:

- Wilo-Yonos PICO
  - En av marknadens mest populära villapumpar
  - Mycket enkel att ställa in och manövrera
  - Nu också med fasta varvtal
- Wilo-Stratos PICO
  - Med unik energisparfunktion
  - Tydlig display för avläsning av driftdata
  - Levereras med värmeisoleringshölje
- Wilo-Varios PICO
  - Den flexibla utbytespumpen
  - Utrustad för att kunna ersätta inbyggda pumpar
  - Med programmerbar hydraulik
  - Även anpassad för solvärmeanläggningar

Oavsett vilken PICO-pump du väljer så kan du lita på att du får en villapump som lever upp till dina och dina kunders krav och förväntningar på en säker och tillförlitlig pumpdrift. En gemensam nämnare för pumparna är "Gröna-knappen-tekniken" - aldrig tidigare har det varit så enkelt att manövrera och ställa in en pump, vi kallar det Pioneering For You.

Pioneering for You

**wilo**

**Wilo-Stratos MAXO-serien**

---

Produktöversikt, fördelar och funktioner .....	5
Ersättningslista Stratos till Stratos MAXO.....	10
Wilo-Stratos MAXO .....	12
Wilo-Stratos MAXO-D .....	48
Wilo-Stratos MAXO-Z .....	88
Montagetillbehör .....	107
Automationstillbehör .....	113
Kontaktuppgifter.....	116



# WILO-PUMPLOTSEN

## FLER ÄN 8700 PUMPAR I DATABASEN

Wilo-Pumplotsen hjälper dig till ett snabbt och enkelt pumpbyte. I databasen finns de mest förekommande fabrikaten och pumpmodellerna lagrade. Med några få knapptryckningar så får du all den information du behöver för ett smidigt utbyte.

Här hittar du också uppgifter på eventuella utbytestillbehör och beskrivning på utbytesförfarandet. Men Pumplotsen är så mycket mer än ett utbytesprogram. Här följer ytterligare exempel på information som du hittar i applikationen:

- Befintlig pumps pumpkurva (gäller vissa fabrikat och modeller)
- Länk till Online-katalog
- Alternativa utbytesförslag
- Fullständig beskrivning av ersättningspump
- Passande monterings- och automationstillbehör
- Monteringsanvisning och EG-försäkran för pump och tillbehör



[www.pumplotsen.se](http://www.pumplotsen.se)



#### Ett försprång in i framtiden med Stratos MAXO-pumpar

Effektiva, bekvämare och mer uppkopplingsbar än någonsin tidigare – pumpar i Wilo-Stratos MAXO-serien tar framtidens pumpteknologi till dig. Med hjälp av morgondagens innovationer blir ditt arbete med pumpar lättare redan idag:

- Självinstruerande navigering i menysystemet med Setup-Guide kombinerat med ny display och manövrering med "Gröna-knappen-tekniken"
- Högsta energieffektivitet genom samspillet mellan optimerade och innovativa energisparande funktioner (t.ex. No-Flow Stop)
- Optimal systemeffektivitet med hjälp av nya intelligenta reglerfunktioner som t.ex. Dynamic Adapt plus, Multi-Flow Adaptation, T-const. och  $\Delta T$ -const.
- De senaste kommunikationsgränssnitten (t.ex. Bluetooth) för anslutning till mobila enheter och direkt pumpanslutning med Wilo Net till multipumpstyrning
- Högsta elektriska installationskomfort tack vare översiktlig och generöst tilltagen kopplingsbox samt optimerad Wilo-Connector

#### Utmärkt teknik för en bättre framtid

Med Wilo-Stratos MAXO definieras en ny kategori pumpar som i alla led är mycket användarvänliga. Det individuella, särskiljande kännetecknet för dessa modeller är den stora och tydliga färgdisplayen som ser likadan ut för alla storlekar.

I kombination med "Gröna-knappen-tekniken" erbjuder dessa pumpar självinstruerande inställning styrt av tillämpningsområde.

Wilo-Stratos MAXO står för: högsta kompatibilitet med befintliga anläggningar, innovativa energisparfunktioner och nya reglerätt för maximal systemeffekt, komfortabel installation och enklast möjliga konfigurering.

En högkvalitativ produkt som redan tilldelats kvalitetsmärkningen "Design Plus powered by ISH" för sin framtidssäkerhet, sin innovativa design och sin energieffektiva teknik. Det är inte bara du som vinner på det, i egenskap av konsult eller installatör, utan också dina kunder.



### Smartare anslutning – framtidens uppkoppling

Använd den digitala dynamiken på ett optimalt sätt: Vi ger dig en smart anslutning till dina pumpar och pumpsystem. Lösningarna från Wilo ger dig en direkt överblick över applikationerna och driftlägen. Du kan dessutom ändra ett flertal inställningar, utvärdera anläggningarna och få tillgång till aktuell information utan att befinna dig på plats. Du behåller full överblick och kontroll – överallt och hela tiden – precis som om du vore där.

### Wilo-Smart Connect (verktyg i appen "Wilo-Assistent")

Vår app för fjärrstyrning av Wilo-Smart-produkter: Koppla ihop pumpen med en smartphone eller surfplatta via Bluetooth-gränssnitt:

- Ingen dongel behövs
- Konfiguration, styrning och finjustering
- Driftsinformation om lagring, överföring och dokumentation
- Programvaruuppdateringar
- Särskilt bekvämt vid svåråtkomliga pumpar

### Wilo-Smart Cloud

Vår molntjänst för fjärrkontroll över stora avstånd:

- Internetåtkomst
- Möjlighet till pumpövervakning och kontroll från hela världen
- Samla och vidarebefordra pumpinformation
- Skicka meddelanden, felmeddelanden och varningar
- Visualisera och lagra data via Wilo-Smart Connect-appen

### Wilo-Smart Gateway

Modul för anslutning till vår infrastruktur för fjärråtkomst Wilo-Smart Cloud:

- Anslut via Wilo Net med Wilo-Smart Cloud, den nya Wilo-plattformen online
- Säker och enkel dataöverföring från Wilos pumpar
- Möjliggör fjärrövervakning och -styrning av pumpen via smartphone eller surfplatta





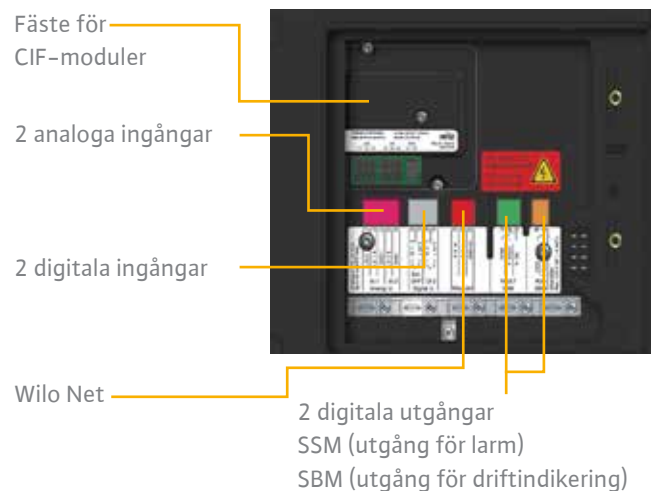
### Tydlig display och hög användarvänlighet

Ett särskiljande kännetecken för Wilo-Stratos MAXO-pumpar är den stora och tydliga färgdisplayen. Denna ser likadan ut för alla storlekar. I kombination med "Grönaknappen-tekniken" erbjuder dessa pumpar en självinstruerande inställning styrt av tillämpningsområde.

Menyhanteringen är enkel och användarvänlig. Detta tack vare en "Setup-Guide", en förhandstittsprincip som hjälper användaren att steg för steg navigera i systemet. Menysystemet har stöd för ca 30 språk.

### In- och utgångar samt busstyrning

Som standard är Stratos MAXO försedd med ett flertal in- och utgångar som ger tillgång till olika funktioner, såsom anslutning till temperaturgivare, tryckgivare etc. eller externstyrning. I kopplingsutrymmet finns även utgång för externt larm och driftindikering. Ett nytt tillbehör för Stratos MAXO-pumpar är tillbehöret CIF-moduler. Dessa ger tillgång till de vanligaste buss-protokollen. En nyhet för Stratos MAXO är Wilo Net som ger möjligheten att koppla ihop flera pumpar för multi-flow adaptation, tvillingpumpstyrning samt extern gateway.



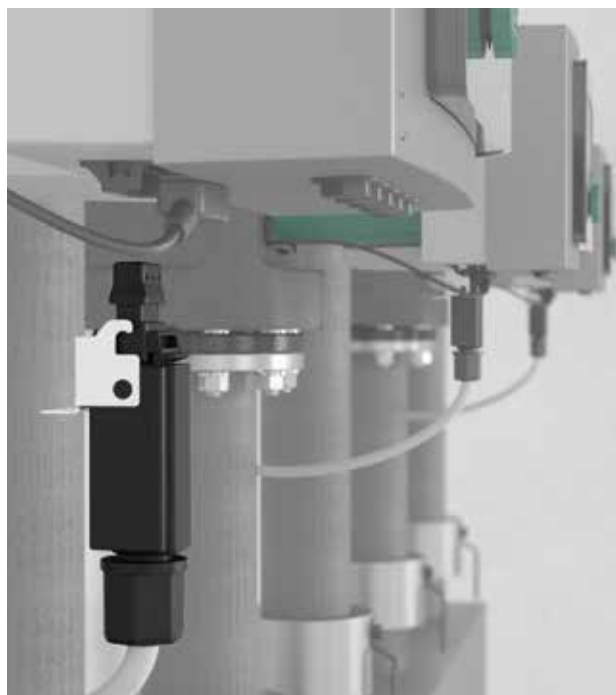


### Smidig elektrisk installation

Mer användarvänlig än någonsin tidigare: Wilo-Stratos MAXO erbjuder maximal komfort vid installation och konfiguration, vilket sparar mycket tid under arbetsdagen. Kontrollpanelen, kopplingsboxarna och I/O-korten sitter praktiskt placerade för att inga problem ska kunna uppstå på grund av för små anslutningsutrymmen. Nätdelen och pumpelektroniken sitter bakom kopplingsutrymmet och försörjs – lika mycket för alla storlekar – med den optimerade Wilo-Connectorn. Anslutning med fjäderklämmor gör att inga extra verktyg behövs.

#### Installationsfördelar:

- Lättillgänglig kabelskärm-jordning
- Upp till fem kabelgenomföringar
- Separata ingångar för ström och Wilo Net
- Färgmarkerade plintar och tydlig separation av eluttag och kommunikationsportar (SELV) för en säker och enkel tilldelning av plintar
- Driftsättning med ett klick (fabriksinställningar: värme, Dynamic Adapt plus, datum och tid)
- Inställningsassistent: användaranpassad inställning av pumpfunktioner (automatiskt val av rätt reglerfunktioner)
- Optimerad Wilo-Connector



Ladda ner "Wilo-Assistent". Ytterligare information finns tillgänglig varhelst du ser den här symbolen. Så här fungerar det –starta Wilo-appen, tryck på AR-logotypen på Start-menyn och skanna bilden med din smartphone.

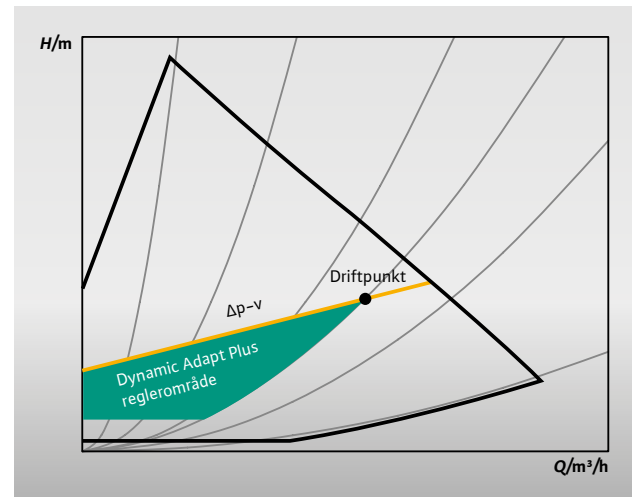


### Dynamic Adapt Plus

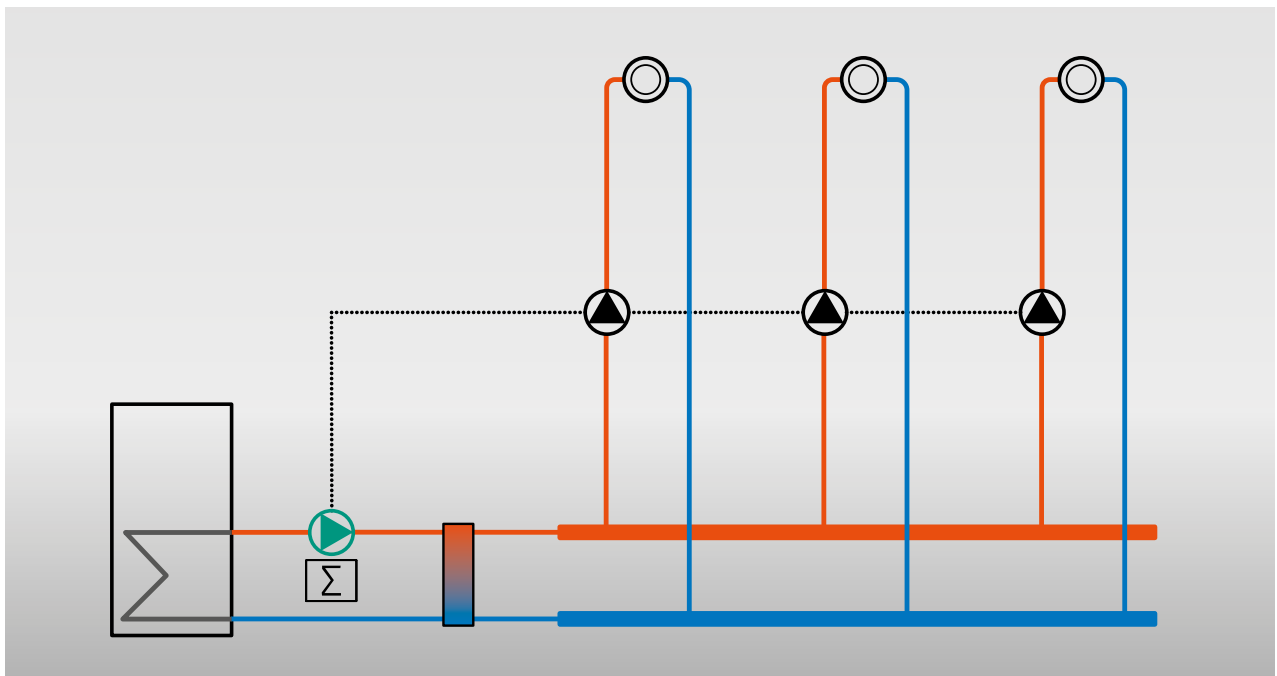
Den här nya reglerfunktionen anpassar automatiskt uppfordringshöjden efter det hydrauliska behovet, utan att ett börvärde behöver ställas in. Efter första driftsättningen väljer Wilo-Stratos MAXO en startdriftpunkt i mitten av kapacitetsområdet. Vid ändringar i flödet ställer den in nya driftpunkter.

Syftet med denna reglermetod är att hitta den driftpunkt som motsvarar det aktuella flödesbehovet. Detta gör att systemet kan arbeta med lägsta möjliga tryckförlust. Kapacitetsanpassning till förändrade tryckförhållanden görs automatiskt.

Drift med Dynamic Adapt Plus kan ge upp till 20% energibesparing jämfört med reglerat  $\Delta p-v$ .



### Multi-Flow Adaption



Denna nya, innovativa energisparfunktion ser till att primärpumpen anpassar sin pumpkapacitet efter de anslutna sekundärpumparna. Primärpumpen tar med korta intervaller kontinuerligt emot det önskade flödet från varje enskild sekundärpump. Summan av de nödvändiga flödena från alla sekundärpumpar resulterar i primärpumpens börflöde så att den levererar ett flöde som är exakt så stort som sekundärpumparna behöver.

Fördelen jämfört med  $\Delta p$ -reglering är att elektrisk pumpenergi sparas. Den resulterande lägre returtemperaturen ökar dessutom värmesystemets effektivitet, vilket sparar värmeenergi. I abonnentcentraler för när- och fjärrvärme leder den lägre returtemperaturen också till ökad driftsäkerhet, detta eftersom aktivering av returtemperaturbegränsaren och överflöde kan undvikas.

### No-Flow Stop

Denna energisparande funktion stänger automatiskt av pumpen vid detektering av noll-flöde. Wilo-Stratos MAXO märker om den levererar ett flöde som är för lågt för sitt varvtal. Detta innebär att ventilerna i rörsystemet har stängts. Tack vare den intelligenta funktionen stop-

par pumpen motorn när ett inställt min-flöde underskrids. Med regelbundna intervaller kontrollerar den om min-flödet överskrids igen – och fortsätter i så fall med sitt inställda reglersätt i regleringsdrift. Därmed undviker Wilo-Stratos MAXO onödig gångtid och sparar elektrisk pumpenergi.

## Wilo-Stratos



Enkelpump

## Wilo-Stratos MAXO



## ERSÄTTNINGSPUMPAR ENKELPUMPAR WILO-STRATOS TILL WILO-STRATOS MAXO

Art. nr.	RSK	Type (1~230 V)	Art. nr.	RSK	Type (1~230 V)
2104225	576 13 83	Stratos 25/1-4 PN6/10	2164567	575 87 35	Stratos MAXO 25/0,5-4 PN10
2090447	576 13 10	Stratos 25/1-6 PN6/10	2164568	575 87 36	Stratos MAXO 25/0,5-6 PN10
2090448	576 13 05	Stratos 25/1-8 PN6/10	2164569	575 87 37	Stratos MAXO 25/0,5-8 PN10
2103615	576 13 85	Stratos 25/1-10 PN6/10	2164570	575 87 38	Stratos MAXO 25/0,5-10 PN10
2104941	576 1400	Stratos 25/1-12 PN6/10	2164571	575 87 39	Stratos MAXO 25/0,5-12 PN10
2104226	576 13 84	Stratos 30/1-4 PN6/10	2164572	575 87 40	Stratos MAXO 30/0,5-4 PN10
2090449	576 13 11	Stratos 30/1-6 PN6/10	2164573	575 87 41	Stratos MAXO 30/0,5-6 PN10
2090450	576 13 06	Stratos 30/1-8 PN6/10	2164574	575 87 42	Stratos MAXO 30/0,5-8 PN10
2103616	576 13 86	Stratos 30/1-10 PN6/10	2164575	575 87 43	Stratos MAXO 30/0,5-10 PN10
2090451	576 12 76	Stratos 30/1-12 PN6/10	2164576	575 87 44	Stratos MAXO 30/0,5-12 PN10
			2164577	575 87 45	Stratos MAXO 30/0,5-14 PN10
2103617	576 13 87	Stratos 32/1-10 PN6/10	2164579	575 87 47	Stratos MAXO 32/0,5-10 PN6/10
2090452	576 12 77	Stratos 32/1-12 PN6/10	2164580	575 87 48	Stratos MAXO 32/0,5-12 PN6/10
			2164578	575 87 46	Stratos MAXO 32/0,5-8 PN6/10
2090453	576 13 07	Stratos 40/1-4 PN6/10	2164582	575 87 50	Stratos MAXO 40/0,5-4 PN6/10
2090454	576 12 78	Stratos 40/1-8 PN6/10	2164583	575 87 51	Stratos MAXO 40/0,5-8 PN6/10
2103618	576 14 01	Stratos 40/1-10 PN6/10	2164571	575 87 39	Stratos MAXO 25/0,5-12*
2090455	576 12 92	Stratos 40/1-12 PN6/10	2164584	575 87 52	Stratos MAXO 40/0,5-12 PN6/10
2150588	576 39 79	Stratos 40/1-16 PN6/10	2164585	575 87 53	Stratos MAXO 40/0,5-16 PN6/10
2146340	576 39 81	Stratos 50/1-6 PN6/10	2164586	575 87 54	Stratos MAXO 50/0,5-6 PN6/10
2090456	576 12 79	Stratos 50/1-8 PN6/10	2164587	575 87 55	Stratos MAXO 50/0,5-8 PN6/10
2090457	576 12 93	Stratos 50/1-9 PN6/10	2164588	575 87 56	Stratos MAXO 50/0,5-9 PN6/10
2103619	576 14 02	Stratos 50/1-10 PN6/10	2164576	575 87 44	Stratos MAXO 30/0,5-12*
2090458	576 12 94	Stratos 50/1-12 PN6/10	2164589	575 87 57	Stratos MAXO 50/0,5-12 PN6/10
			2164590	575 87 58	Stratos MAXO 50/0,5-14 PN6/10
2150590	576 39 80	Stratos 50/1-16 PN6/10	2164591	575 87 59	Stratos MAXO 50/0,5-16 PN6/10
2146341	576 39 85	Stratos 65/1-6 PN6/10	2164592	575 87 60	Stratos MAXO 65/0,5-6 PN6/10
2090459	576 12 98	Stratos 65/1-9 PN6/10	2164593	575 87 61	Stratos MAXO 65/0,5-9 PN6/10
2163267	575 85 50	Stratos 65/1-12 PN6/10	2164594	575 87 62	Stratos MAXO 65/0,5-12 PN6/10
2150591	576 39 83	Stratos 65/1-16 PN6/10	2164595	575 87 63	Stratos MAXO 65/0,5-16 PN6/10
2146343	576 39 88	Stratos 80/1-6 PN10	2164597	575 87 65	Stratos MAXO 80/0,5-6 PN10
2146342	576 39 89	Stratos 80/1-6 PN6	2164596	575 87 64	Stratos MAXO 80/0,5-6 PN6
2150593	576 39 86	Stratos 80/1-12 PN10	2164599	575 87 67	Stratos MAXO 80/0,5-12 PN10
2150592	576 39 87	Stratos 80/1-12 PN6	2164598	575 87 66	Stratos MAXO 80/0,5-12 PN6
			2164601	575 87 69	Stratos MAXO 80/0,5-16 PN10
			2164600	575 87 68	Stratos MAXO 80/0,5-16 PN6
2146345	576 39 76	Stratos 100/1-6 PN10	2164603	575 87 71	Stratos MAXO 100/0,5-6 PN10
2146344	576 39 77	Stratos 100/1-6 PN6	2164602	575 87 70	Stratos MAXO 100/0,5-6 PN6
2150595	576 39 74	Stratos 100/1-12 PN10	2164605	575 87 73	Stratos MAXO 100/0,5-12 PN10
2150594	576 39 75	Stratos 100/1-12 PN6	2164604	575 87 72	Stratos MAXO 100/0,5-12 PN6

\*Kräver ombyggnad av rör.

### Wilo-Stratos-D



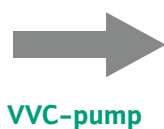
### Wilo-Stratos MAXO-D



#### ERSÄTTNINGSPUMPAR TVILLINGPUMPAR WILO-STRATOS-D TILL WILO-STRATOS MAXO-D

Art. nr.	RSK	Typ (1-230 V)	Art. nr.	RSK	Typ (1-230 V)
2160567	575 85 51	Stratos-D 32/1-8 PN6/10	2164647	575 88 15	Stratos MAXO-D 32/0,5-8 PN6/10
2090462	576 12 80	Stratos-D 32/1-12 PN6/10	2164648	575 88 16	Stratos MAXO-D 32/0,5-12 PN6/10
2090463	576 12 81	Stratos-D 40/1-8 PN6/10	2164649	575 88 17	Stratos MAXO-D 40/0,5-8 PN6/10
2090464	576 12 95	Stratos-D 40/1-12 PN6/10	2164650	575 88 18	Stratos MAXO-D 40/0,5-12 PN6/10
2150597	576 41 74	Stratos-D 40/1-16 PN6/10	2164651	575 88 19	Stratos MAXO-D 40/0,5-16 PN6/10
			2164652	575 88 20	Stratos MAXO-D 50/0,5-6 PN6/10
2090465	576 12 82	Stratos-D 50/1-8 PN6/10	2164653	575 88 21	Stratos MAXO-D 50/0,5-8 PN6/10
2090466	576 12 96	Stratos-D 50/1-9 PN6/10	2164654	575 88 22	Stratos MAXO-D 50/0,5-9 PN6/10
2090467	576 12 97	Stratos-D 50/1-12 PN6/10	2164655	575 88 23	Stratos MAXO-D 50/0,5-12 PN6/10
2150598	576 41 75	Stratos-D 50/1-16 PN6/10	2164656	575 88 24	Stratos MAXO-D 50/0,5-16 PN6/10
			2164657	575 88 25	Stratos MAXO-D 65/0,5-6 PN6/10
2160571	575 85 52	Stratos-D 65/1-12 PN6/10	2164658	575 88 26	Stratos MAXO-D 65/0,5-12 PN6/10
2150599	576 41 77	Stratos-D 65/1-16 PN6/10	2164659	575 88 27	Stratos MAXO-D 65/0,5-16 PN6/10
2163265	575 85 54	Stratos-D 80/1-6 PN10	2164661	575 88 29	Stratos MAXO-D 80/0,5-6 PN10
2163264	575 85 53	Stratos-D 80/1-6 PN6	2164660	575 88 28	Stratos MAXO-D 80/0,5-6 PN6
2150601	576 41 49	Stratos-D 80/1-12 PN10	2164663	575 88 31	Stratos MAXO-D 80/0,5-12 PN10
2150600	576 41 78	Stratos-D 80/1-12 PN6	2164662	575 88 30	Stratos MAXO-D 80/0,5-12 PN6
			2164665	575 88 33	Stratos MAXO-D 80/0,5-16 PN10
			2164664	575 88 32	Stratos MAXO-D 80/0,5-16 PN6

### Wilo-Stratos-Z

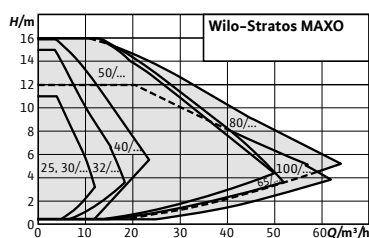


### Wilo-Stratos MAXO-Z



#### ERSÄTTNINGSPUMPAR VVC-PUMPAR WILO-STRATOS-Z TILL WILO-STRATOS MAXO-Z

Art. nr.		Typ (1-230 V)	Art. nr.	RSK	Typ (1-230 V)
2090469	576 13 18	Stratos-Z 25/1-8	2164667	579 05 02	Stratos MAXO-Z 25/0,5-8 PN10
			2164666	579 05 01	Stratos MAXO-Z 25/0,5-6 PN10
2090470	576 13 19	Stratos-Z 30/1-8	2164670	579 05 05	Stratos MAXO-Z 30/0,5-8 PN10
			2164669	579 05 04	Stratos MAXO-Z 30/0,5-6 PN10
2090471	576 12 63	Stratos-Z 30/1-12	2164671	579 05 06	Stratos MAXO-Z 30/0,5-12 PN10
2090472	576 12 64	Stratos-Z 40/1-8 PN6/10	2164674	579 05 09	Stratos MAXO-Z 40/0,5-8 PN6/10
2090473	576 13 20	Stratos-Z 40/1-12 PN6/10	2164675	579 05 10	Stratos MAXO-Z 40/0,5-12 PN6/10
2090474	576 13 21	Stratos-Z 50/1-9 PN6/10	2164676	579 05 11	Stratos MAXO-Z 50/0,5-9 PN6/10
2152257	576 41 28	Stratos-Z 65/1-12 PN6/10	2164677	579 05 12	Stratos MAXO-Z 65/0,5-12 PN6/10



## Wilo-Stratos MAXO



### Konstruktion

Smart cirkulationspump med våt motor med unions- eller flänsanslutning, EC-motor med integrerad elektronisk effektanpassning.

### Användning

Alla värmevattensystem, klimatanläggningar, slutna kylkretsar och industriella cirkulationsanläggningar.

### Typnyckel

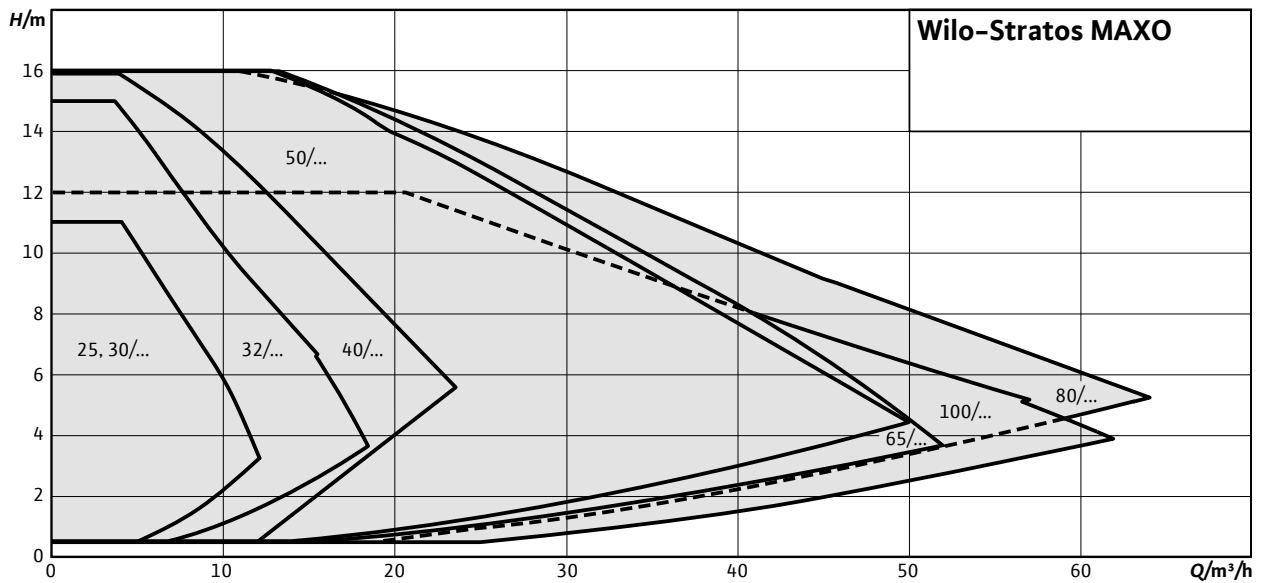
Exempel: **Wilo-Stratos MAXO 30/0,5-12**  
**Stratos MAXO** Högeffektiv pump (union eller fläns), elektroniskt reglerad  
**30/** Nominell anslutning  
**0,5-12** Uppfordringshöjd [m]

### Speciella egenskaper/produktfördelar

- Intuitiv manövrering genom användningsstyrd inställning med Setup Guide kombinerat med ny display och driftknapp med gröna-knappentechnik.
- Högsta energieffektivitet genom samspelet mellan optimerade och innovativa energisparande funktioner (t.ex. No-Flow Stop).
- Optimal systemeffektivitet genom nya, intelligenta reglerfunktioner som t.ex. Dynamic Adapt plus Multi-Flow Adaptation, T-const. och  $\Delta T$ -const.
- De senaste kommunikationsgränssnitten (t.ex. Bluetooth) för anslutning till mobila slutenheter och direkt pumpuppkoppling via Wilo Net för multipumpstyrning.
- Elektrisk installationskomfort genom översiktligt och generöst kopplingsutrymme och optimerad Wilo-Connector.

## Kapacitetsöversikt

Wilo-Stratos MAXO

**Utrustning/funktion****Användningsområden**

Genom den precisa inställningen av reglersätt för anläggningens specifika användning (t.ex. värmeelement, golvvärme, takkyllning) kan pumpen driva anläggningen med högsta effektivitet.

**Värme**

- Värmeelement
- Golvvärme
- Takvärme
- Ventilationsbatteri
- Shuntgrupper
- Värmeväxlare

**Kyllning**

- Takkyllning
- Golvkyla
- Luft-klimataggregat
- Shuntgrupper
- Värmeväxlare

**Kombinerad uppvärmning och kylning**

- Automatisk omkoppling

Följande reglersätt finns tillgängliga, beroende på vald användning:

**Reglersätt**

- Konstant varvtal (varvtalsstyrning)
- $\Delta p-c$  för konstant differenstryck
- $\Delta p-v$  för variabelt differenstryck
- Dynamic Adapt plus för kontinuerlig (dynamisk) anpassning av pumpkapaciteten efter det aktuella behovet
- T-const. för konstant temperaturreglering
- $\Delta T$  för differenstemperaturreglering
- Konstant Q för konstant flödesreglering
- Multi-Flow Adaptation: Fastställande av totalt flöde genom primärpumpen för behovsanpassad försörjning av sekundärpumparna i värmekretsfordelare
- Användardefinierad PID-reglering

**Tillvalsfunktioner**

- Q-Limit max. för begränsning av max. flöde
- Q-Limit min. för begränsning av min. flöde
- No-Flow Stop (avstängning vid nollflöde)
- Automatisk sänkdraft

- Reglering av sämsta punkten ( $\Delta p$ -c-reglering med extern ärvärdes-sensor)
- Variabel lutning på  $\Delta p$ -v-kurva

#### Manuella inställningar

- Val av användningsområde med Setup Guide
- Inställning av tillhörande driftsparametrar
- Nominell driftpunkt: direkt inmatning av beräknad driftspunkt vid  $\Delta p$ -v
- Indikering av status och historik (flöde, temperatur, elförbrukning, uppfordringshöjd, felmeddelanden, diagnosmeddelanden)
- Inställning och återställning av energimängdsmätningen (värme och kyla)
- Pumpavluftningsfunktion
- Knapplås för att spärra inställningarna
- Funktion för återställning till fabriksinställningen eller till sparade parametrar
- Konfigurera analoga ingångar
- Konfigurera binäringångar
- Konfigurera reläutgångar
- Tvillingpumpsfunktion (när 2 enkelpumpar ska drivas som tvillingpump)

#### Automatiska funktioner

- Behovsanpassad kapacitetsanpassning för energieffektiv drift beroende på driftsätt
- Automatisk sänkdrift
- Automatisk avstängning vid identifiering av nollflöde (No-Flow Stop)
- Automatisk deblockeringsfunktion
- Mjukstart
- Automatiska rutiner för åtgärdande av fel (automatisk omstart)
- Automatisk omkoppling värme- och kyldrift
- Fullständigt motorskydd med inbyggd utlösningselektronik

#### Externa styringångar och deras funktioner

##### 2 analoga ingångar:

- Signaltyper: 0 – 10 V, 2 – 10 V, 0 – 20 mA, 4 – 20 mA, PT 1000
- Användningsområden: Fjärrinställning av börvärde för alla driftsätt, sensoringångar för temperatur, differensstryck eller fri sensor i användardefinierad PID-drift

##### 2 digitala ingångar:

- För potentialfria styrutgångar eller omkopplare
- Integrerade funktioner:
  - ext. OFF
  - ext. MIN
  - ext. MAX
  - MANUAL (BMS-AV)
  - Knapplås
  - Omkoppling värme-/kyldrift

Wilco Net för tvillingpumpsreglering av 2 enkelpumpar, kommunikation för flera pumpar med varandra och fjärrinställning av pumpar

#### Meddelande- och indikeringsfunktioner

- Displaystatus driftindikering:
  - Börvärde
  - Uppfordringshöjd
  - Flöde
  - Värme- och kylenergi
  - El-förbrukning
  - Temperaturer
- Statusindikering LED: Felfri drift (grön LED), pump-kommunikation (blå LED)
- Displaystatus indikering av fel (röd displayfärg):
  - Felkoder och felbeskrivning i fulltext
  - Skyddsåtgärder
- Displaystatus indikering av varning (gul displayfärg):
  - Varningskoder och beskrivning av varningen i fulltext
  - Skyddsåtgärder
- Displaystatus processindikering (blå displayfärg):
  - Pumpavluftning
  - Uppdateringsprocess
- Displaystatus BMS-kommunikation (blå displayfärg):
  - Sammanfattning av aktiva BMS-parametrar (överföringshastighet, adress, ...)
- Summalarm SSM (potentialfri växlande kontakt)
- Summadriftmeddelande SBM (potentialfri slutande kontakt)

#### Dataöverföring

- Bluetooth-gränssnitt för trådlös dataöverföring och fjärrstyrning av pumpen med smartphone eller surfplatta.
- Seriellt, digitalt gränssnitt Modbus RTU för anslutning till fastighetsautomation via buss-system RS485 (möjlig med Wilo-CIF-modul Modbus RTU).
- Seriellt, digitalt gränssnitt BACnet MS/TP för anslutning till fastighetsautomation via buss-system RS485 (möjlig med Wilo-CIF-modul BACnet MS/TP).
- Seriellt, digitalt gränssnitt CANopen för anslutning till fastighetsautomation via buss-system CANopen (möjlig med Wilo-CIF-modul CANopen).
- Seriellt, digitalt gränssnitt LON TP/FT-10 för anslutning till fastighetsautomation via buss-system LON-Works (möjlig med Wilo-CIF-modul LON TP/FT).

#### Tvillingpumpsreglering (tvillingpump eller 2 enkelpumpar)

- Huvud-/reservdrift (automatisk störningsomkoppling/tidsstyrt pumps kifte)
- Paralleldrif (verkningsgradsoptimerad tillkoppling och avstängning av toppbelastning)

#### Utrustning

- Flänsutförande:
  - Standardutförande för pumpar DN 32 till DN 65: Kombifläns PN 6/10 (fläns PN 16 enligt EN 1092-2) för motfläns PN 6 och PN 16
  - Standardutförande för pumpar DN 80/DN 100: Fläns PN 6 (beräknat efter PN 16 enligt EN 1092-2) för motfläns PN 6

- Specialutförande för pumpar DN 32 till DN 100: Fläns PN 16 (enligt EN 1092-2) för motfläns PN 16
- Ett flertal integrerade kommunikationsgränssnitt och valbart buss-protokoll med CIF-modul
- 5 kabelgenomföringar för anslutning av kommunikationsgränssnitten
- Bluetooth-gränssnitt
- Högupplöst grafikdisplay med grön knapp och 2 funktionsknappar
- Användarvänligt kopplingsutrymme
- Integrerad temperaturgivare
- Värmeisolering som standard för värmeapplikationer
- Snabbkoppling med optimerad Wilo-Connector för spänningsförsörjningen

### Ingår i leverans

- Pump
- Optimerad Wilo-Connector
- 2 kabelförskruvningar M16 x 1,5
- Brickor för flänskruvar (vid nominella anslutningar DN 32 – DN 65)
- Packningar vid gängad anslutning
- Värmeisolering
- Monterings- och skötselanvisning

### Noggrannhet – mätning av värme- och kylenergi

#### Relaterat till $\Delta T$

- Förutsättningar: 2 st PT 1000 AA med dyrkrör och korrekt montage av pumpen
- Gäller för pumpning av vatten
- Mediatemperatur upp till 70 °C

### Tillval

- Specialutförande för drifttryck PN 16

### Tillbehör

- Pelare, konsol, vibrationsdämpare
- Kopplingar för gänganslutningar
- Motfläns (DN 32 till DN 100)
- Dropplåtar
- Isolering för kylapplikationer (Climaform)
- PT 1000-givare
- Differenstrycksgivare
- Wilo-CIF-moduler: Modbus RTU, BACnet MS/TP, CANopen, LON TP/FT-10, PLR

### Tekniska data

- Tillåtet temperaturområde -10 °C till +110 °C
- Nätanslutning 1~230 V, 50/60 Hz
- Kapslingsklass IPX4D
- Unions- eller flänsanslutning (beroende på typ) G 40 till DN 100
- Max. driftstryck, standardutförande: 6/10 bar eller 6 bar (specialutförande: 16 bar)
- Isolationsklass F
- Störningssändning EN 61800-3;2004+A1;2012 / bostäder (C1)
- Störstabilitet EN 61800-3;2004+A1;2012 / industrimiljö (C2)

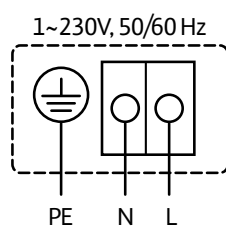
### Noggrannhet – flödesmätning

Värme- respektive kylenergi mäts med hjälp av flödesdetektering i pumpen och temperaturgivare PT 1000 AA med dyrkrör placerade på framledning och returledning. Noggrannheten för den i pumpen integrerade funktionen för flödesmätning uppgår till ca ±5%.

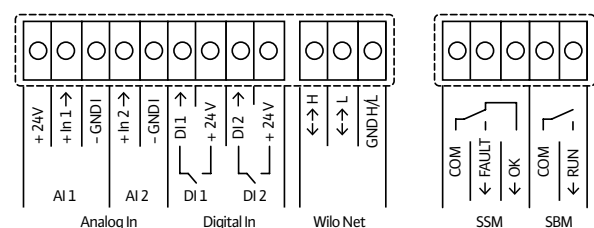
#### Noggrannhet – värme- och kylenergi

Differenstemperatur $\Delta T$	Differenstemperatur PT 1000 AA avvikelse	Differenstemperatur avvikelse	Energimätning avvikelse
2 °C	$\leq 0,438 \text{ °C}$ ( $\leq 0,219 \text{ °C}$ per givare)	22 %	28 %
4 °C	$\leq 0,438 \text{ °C}$ ( $\leq 0,219 \text{ °C}$ per givare)	11 %	16 %
8 °C	$\leq 0,438 \text{ °C}$ ( $\leq 0,219 \text{ °C}$ per givare)	5 %	11 %
10 °C	$\leq 0,438 \text{ °C}$ ( $\leq 0,219 \text{ °C}$ per givare)	4 %	10 %
15 °C	$\leq 0,438 \text{ °C}$ ( $\leq 0,219 \text{ °C}$ per givare)	3 %	8 %
20 °C	$\leq 0,438 \text{ °C}$ ( $\leq 0,219 \text{ °C}$ per givare)	2 %	7 %
30 °C	$\leq 0,438 \text{ °C}$ ( $\leq 0,219 \text{ °C}$ per givare)	1 %	7 %
40 °C	$\leq 0,438 \text{ °C}$ ( $\leq 0,219 \text{ °C}$ per givare)	1 %	6 %

#### Kopplingsschema – spänningsanslutning

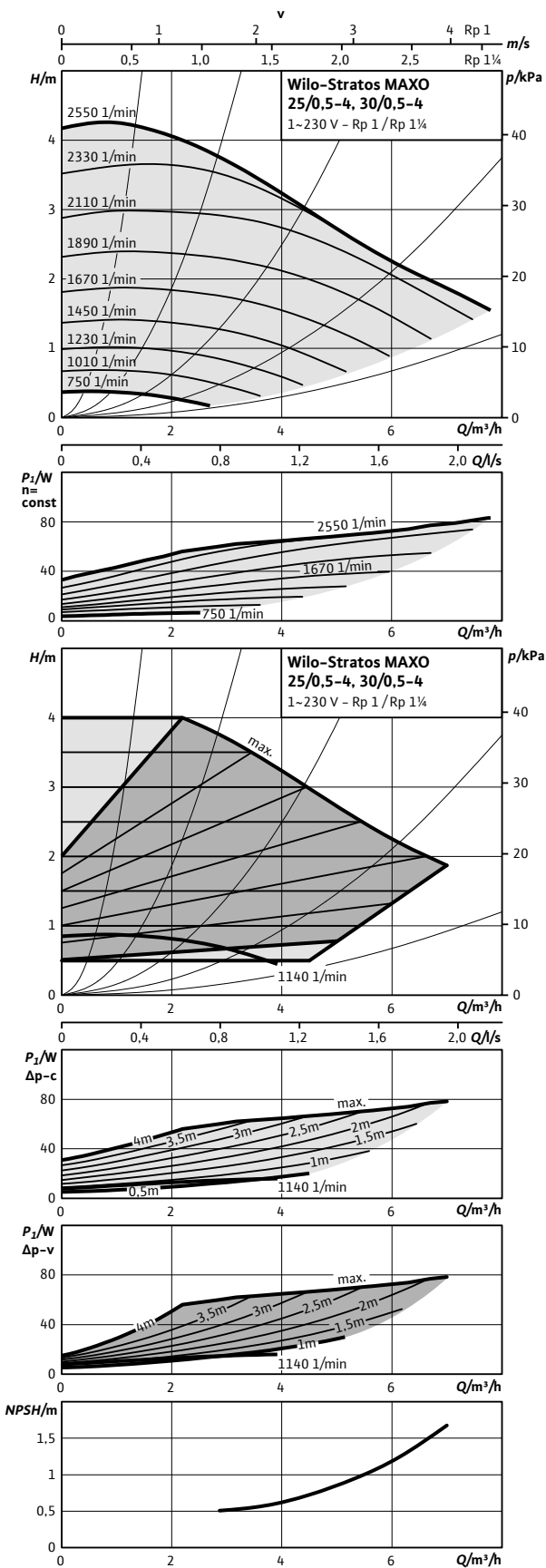


#### Kopplingsschema in- och utgångar



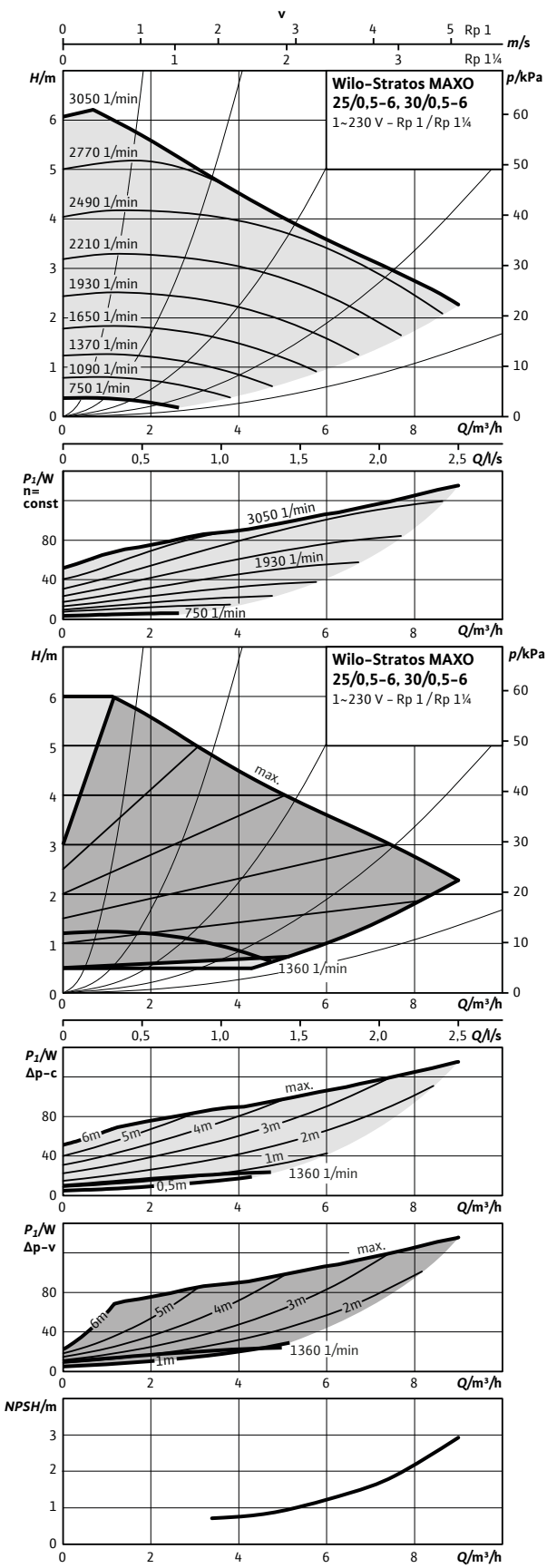
Pumpkurva

Wilo-Stratos MAXO 25/0,5-4, 30/0,5-4



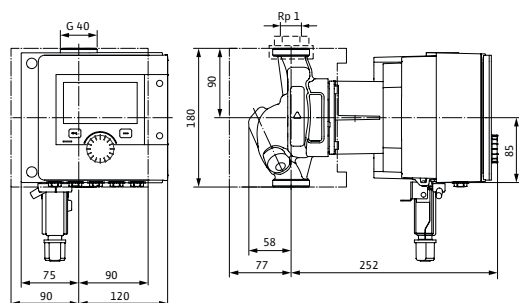
Pumpkurva

Wilo-Stratos MAXO 25/0,5-6, 30/0,5-6

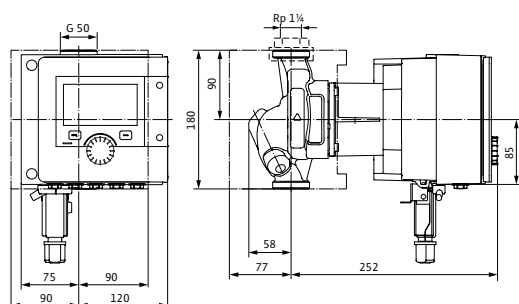




Måttskiss 25/0,5-4 och 25/0,5-6



Måttskiss 30/0,5-4 och 30/0,5-6



Tillbehör

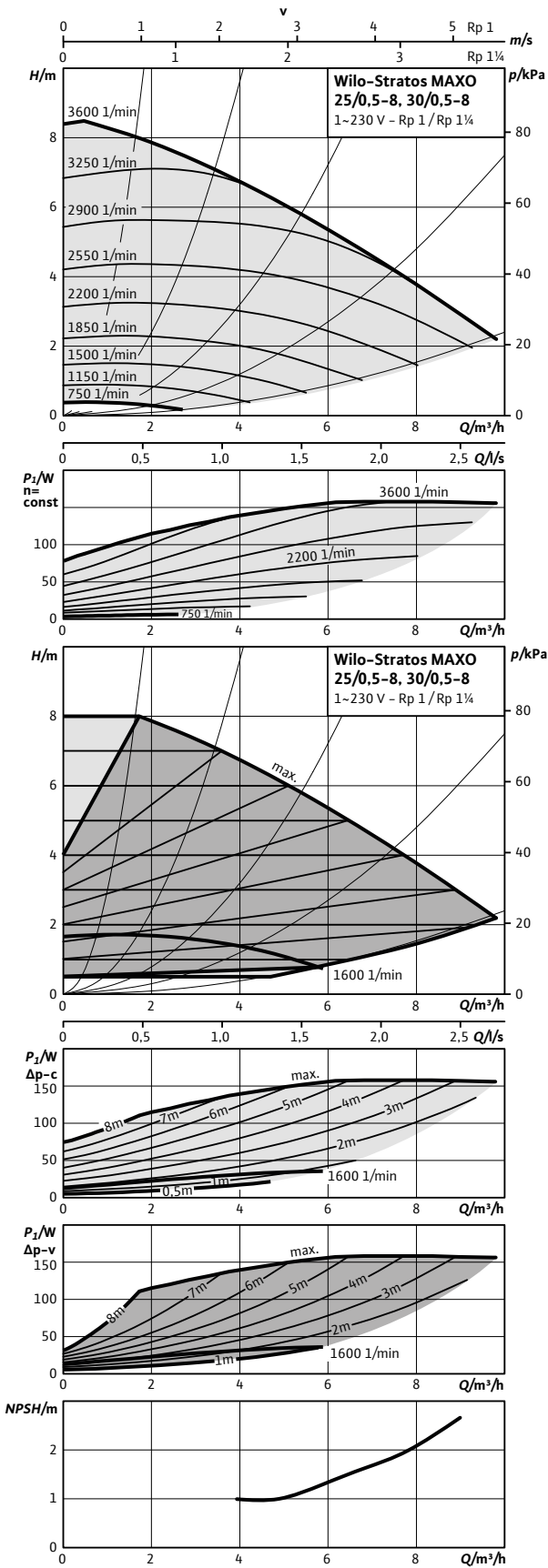
Montage	Art.nr	RSK
Unionskoppling (G 40/25)	2835292	581 33 48
Avst.ventil union (G 40/25)	2835295	581 33 51
Avst.vent. klr (G 40 x 22 mm)	2835297	581 33 53
Avst.vent. klr (G 40 x 28 mm)	2835298	581 33 54
Unionskoppling (G 50/32)	2835293	581 33 49
Avst.ventil union (G 50/32)	2835296	581 33 52
ClimaForm STM 25/0,5-4/6-12	2201729	578 44 70
ClimaForm STM 30/0,5-4/6-14	2201730	578 44 71
Dropplåt, frihängande	2835378	581 32 64
Automation		
CIF-Modul BACnet	2190367	578 44 81
CIF-Modul CAN	2190369	578 44 82
CIF-Modul LON	2190370	578 44 83
CIF-Modul Modbus	2190368	578 44 84
CIF-Ethernet	2211408	578 45 60
Smart Gateway	2197100	578 44 98
Dykgivare PT 1000 AA	2193422	583 00 76
Anlagningsgivare PT 1000 B	2193421	583 00 77
Dykrör G 1/2" 45 mm	2193423	583 00 79
Differenstrycksensor 10 mvp	2136454	583 00 81

Tekniska data

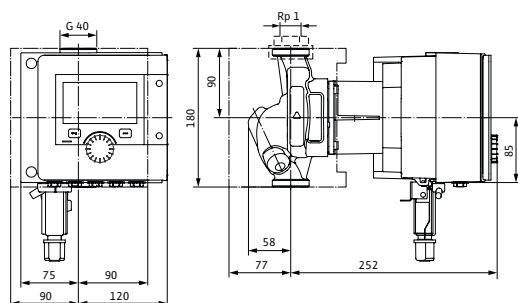
Stratos MAXO	25/0,5-4	25/0,5-6	30/0,5-4	30/0,5-6
Art.nr.	2164567	2164568	2164572	2164573
RSK	575 87 35	575 87 36	575 87 40	575 87 41
Energieffektivitetsindex (EEI)	0,18	0,18	0,18	0,18
Röranslutning	G 40	G 40	G 50	G 50
Maximalt driftstryck	10 bar	10 bar	10 bar	10 bar
Nätanslutning	1~230 V, 50/60 Hz	1~230 V, 50/60 Hz	1~230 V, 50/60 Hz	1~230 V, 50/60 Hz
Märkeffekt P <sub>2</sub>	69 W	114 W	69 W	114 W
Tillförd effekt P <sub>1</sub> max.	80 W	135 W	80 W	135 W
Tillförd effekt P <sub>1</sub> min.	7 W	7 W	7 W	7 W
Ström max.	0,58 A	0,90 A	0,58 A	0,90 A
Ström min.	0,11 A	0,11 A	0,11 A	0,11 A
Varvtal max.	2550 varv/min	3050 varv/min	2550 varv/min	3050 varv/min
Varvtal min.	500 varv/min	500 varv/min	500 varv/min	500 varv/min
Min. övertryck på sugsidan för att undvika kavitation vid medietemperatur 50°C	3,0 m	3,0 m	3,0 m	3,0 m
Min. övertryck på sugsidan för att undvika kavitation vid medietemperatur 95°C	10,0 m	10,0 m	10,0 m	10,0 m
Min. övertryck på sugsidan för att undvika kavitation vid medietemperatur 110°C	16,0 m	16,0 m	16,0 m	16,0 m
Bruttovikt ca	8,3 kg	8,3 kg	8,3 kg	8,3 kg
Material				
Pumphus	5.1300, EN-GJL-200	5.1300, EN-GJL-200	5.1300, EN-GJL-200	5.1300, EN-GJL-200
Pumphjul	PPS-GF40	PPS-GF40	PPS-GF40	PPS-GF40
Axel	1.4122, X39CrMo17-1	1.4122, X39CrMo17-1	1.4122, X39CrMo17-1	1.4122, X39CrMo17-1
Material lager	Kol	Kol	Kol	Kol

Pumpkurva

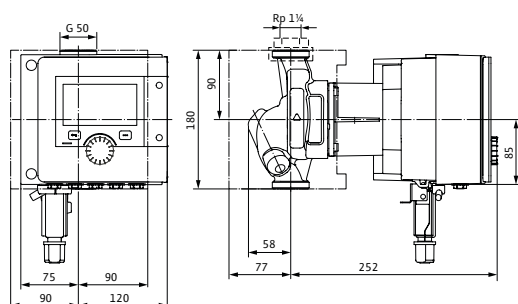
Wilco-Stratos MAXO 25/0,5-8, 30/0,5-8



Måttskiss 25/0,5-8



Måttskiss 30/0,5-8



## Tillbehör

Montage	Art.nr	RSK
Unionskoppling (G 40/25)	2835292	581 33 48
Avst.ventil union (G 40/25)	2835295	581 33 51
Avst.vent. klr (G 40 x 22 mm)	2835297	581 33 53
Avst.vent. klr (G 40 x 28 mm)	2835298	581 33 54
Unionskoppling (G 50/32)	2835293	581 33 49
Avst.ventil union (G 50/32)	2835296	581 33 52
ClimaForm STM 25/0,5-4/6-12	2201729	578 44 70
ClimaForm STM 30/0,5-4/6-14	2201730	578 44 71
Dropplåt, frihängande	2835378	581 32 64

## Automation

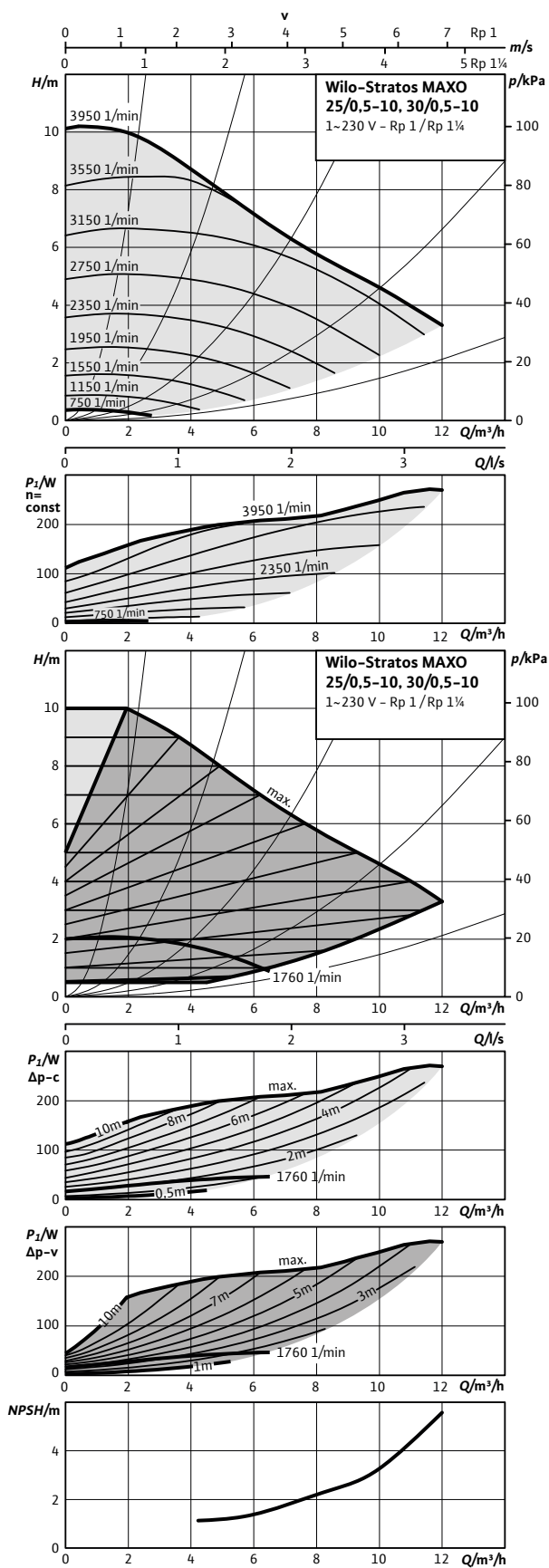
CIF-Modul BACnet	2190367	578 44 81
CIF-Modul CAN	2190369	578 44 82
CIF-Modul LON	2190370	578 44 83
CIF-Modul Modbus	2190368	578 44 84
CIF-Ethernet	2211408	578 45 60
Smart Gateway	2197100	578 44 98
Dykgivare PT 1000 AA	2193422	583 00 76
Anligningsgivare PT 1000 B	2193421	583 00 77
Dykrör G 1/2" 45 mm	2193423	583 00 79
Differenstrycksensor 10 mvp	2136454	583 00 81

## Tekniska data

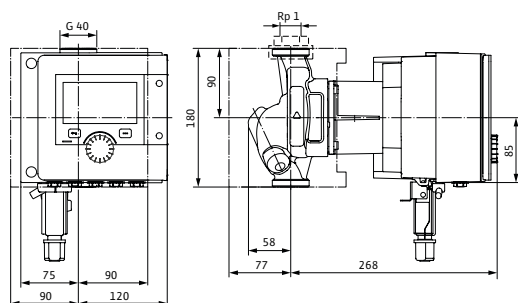
Stratos MAXO	25/0,5-8	30/0,5-8
Art.nr.	2164569	2164574
RSK	575 87 37	575 87 42
Energieffektivitetsindex (EEI)	0,19	0,19
Rörslutning	G 40	G 50
Maximalt driftstryck	10 bar	10 bar
Nätanslutning	1~230 V, 50/60 Hz	1~230 V, 50/60 Hz
Märkeffekt P <sub>2</sub>	133 W	133 W
Tillförd effekt P <sub>1</sub> max.	160 W	160 W
Tillförd effekt P <sub>1</sub> min.	7 W	7 W
Ström max.	1,05 A	1,05 A
Ström min.	0,11 A	0,11 A
Varvtal max.	3600 varv/min	3600 varv/min
Varvtal min.	500 varv/min	500 varv/min
Min. övertryck på sugsidan för att undvika kavitation vid medietemperatur 50°C	3,0 m	3,0 m
Min. övertryck på sugsidan för att undvika kavitation vid medietemperatur 95°C	10,0 m	10,0 m
Min. övertryck på sugsidan för att undvika kavitation vid medietemperatur 110°C	16,0 m	16,0 m
Bruttovikt ca	8,3 kg	8,3 kg
<b>Material</b>		
Pumphus	5.1300, EN-GJL-200	5.1300, EN-GJL-200
Pumphjul	PPS-GF40	PPS-GF40
Axel	1.4122, X39CrMo17-1	1.4122 DLC-behandlad
Material lager	Kol	Kol, antimonimprenerad

Pumpkurva

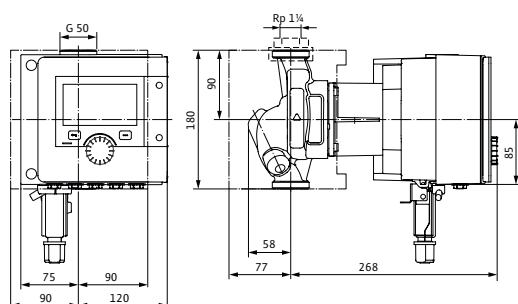
Wilo-Stratos MAXO 25/0,5-10, 30/0,5-10



Måttskiss 25/0,5-10



Måttskiss 30/0,5-10



## Tillbehör

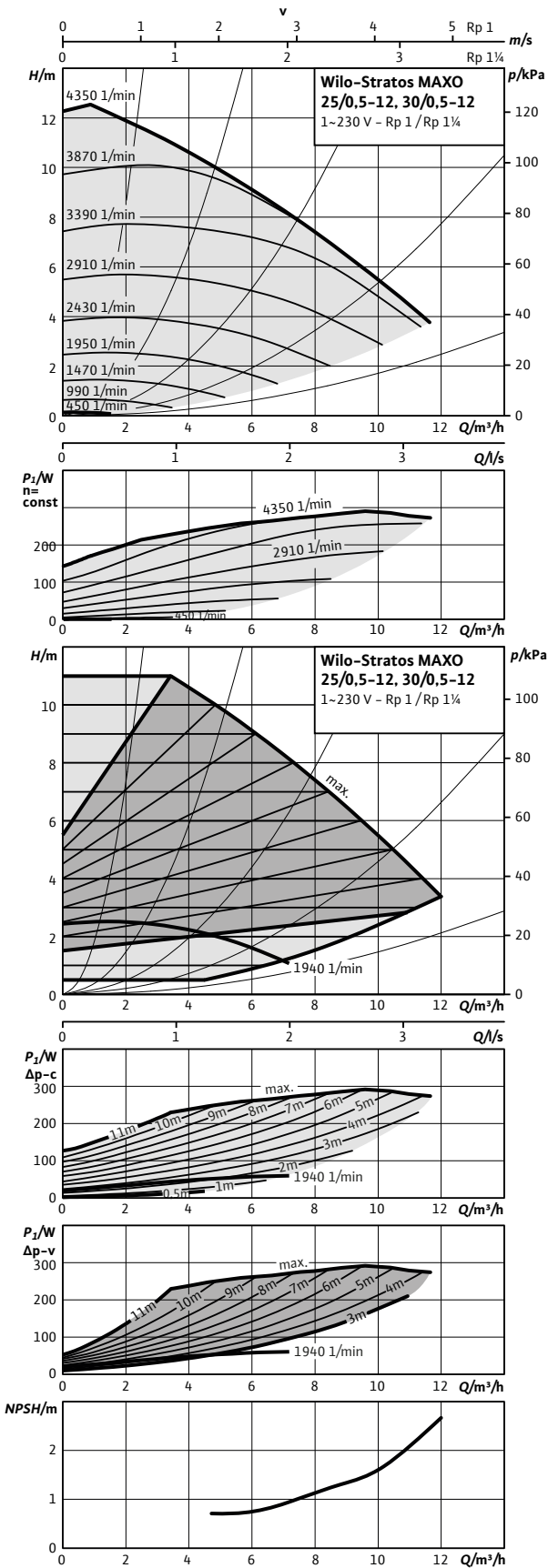
Montage	Art.nr	RSK
Unionskoppling (G 40/25)	2835292	581 33 48
Avst.ventil union (G 40/25)	2835295	581 33 51
Avst.vent. klr (G 40 x 22 mm)	2835297	581 33 53
Avst.vent. klr (G 40 x 28 mm)	2835298	581 33 54
Unionskoppling (G 50/32)	2835293	581 33 49
Avst.ventil union (G 50/32)	2835296	581 33 52
ClimaForm STM 25/0,5-4/6-12	2201729	578 44 70
ClimaForm STM 30/0,5-4/6-14	2201730	578 44 71
Dropplåt, frihängande	2835378	581 32 64
Automation		
CIF-Modul BACnet	2190367	578 44 81
CIF-Modul CAN	2190369	578 44 82
CIF-Modul LON	2190370	578 44 83
CIF-Modul Modbus	2190368	578 44 84
CIF-Ethernet	2211408	578 45 60
Smart Gateway	2197100	578 44 98
Dykgivare PT 1000 AA	2193422	583 00 76
Anligningsgivare PT 1000 B	2193421	583 00 77
Dykrör G 1/2" 45 mm	2193423	583 00 79
Differenstrycksensor 10 mvp	2136454	583 00 81

## Tekniska data

Stratos MAXO	25/0,5-10	30/0,5-10
Art.nr.	2164570	2164575
RSK	575 87 38	575 87 43
Energieffektivitetsindex (EEI)	0,19	0,19
Rörslutning	G 40	G 50
Maximalt driftstryck	10 bar	10 bar
Nätanslutning	1~230 V, 50/60 Hz	1~230 V, 50/60 Hz
Märkeffekt P <sub>2</sub>	234 W	234 W
Tillförd effekt P <sub>1</sub> max.	275 W	275 W
Tillförd effekt P <sub>1</sub> min.	7 W	7 W
Ström max.	1,20 A	1,20 A
Ström min.	0,11 A	0,11 A
Varvtal max.	3950 varv/min	3950 varv/min
Varvtal min.	450 varv/min	450 varv/min
Min. övertryck på sugsidan för att undvika kavitation vid medietemperatur 50°C	3,0 m	3,0 m
Min. övertryck på sugsidan för att undvika kavitation vid medietemperatur 95°C	10,0 m	10,0 m
Min. övertryck på sugsidan för att undvika kavitation vid medietemperatur 110°C	16,0 m	16,0 m
Bruttovikt ca	8,6 kg	8,6 kg
Material		
Pumphus	5.1300, EN-GJL-200	5.1300, EN-GJL-200
Pumphjul	PPS-GF40	PPS-GF40
Axel	1.4122, X39CrMo17-1	1.4122 DLC-behandlad
Material lager	Kol	Kol, antimonimprenerad

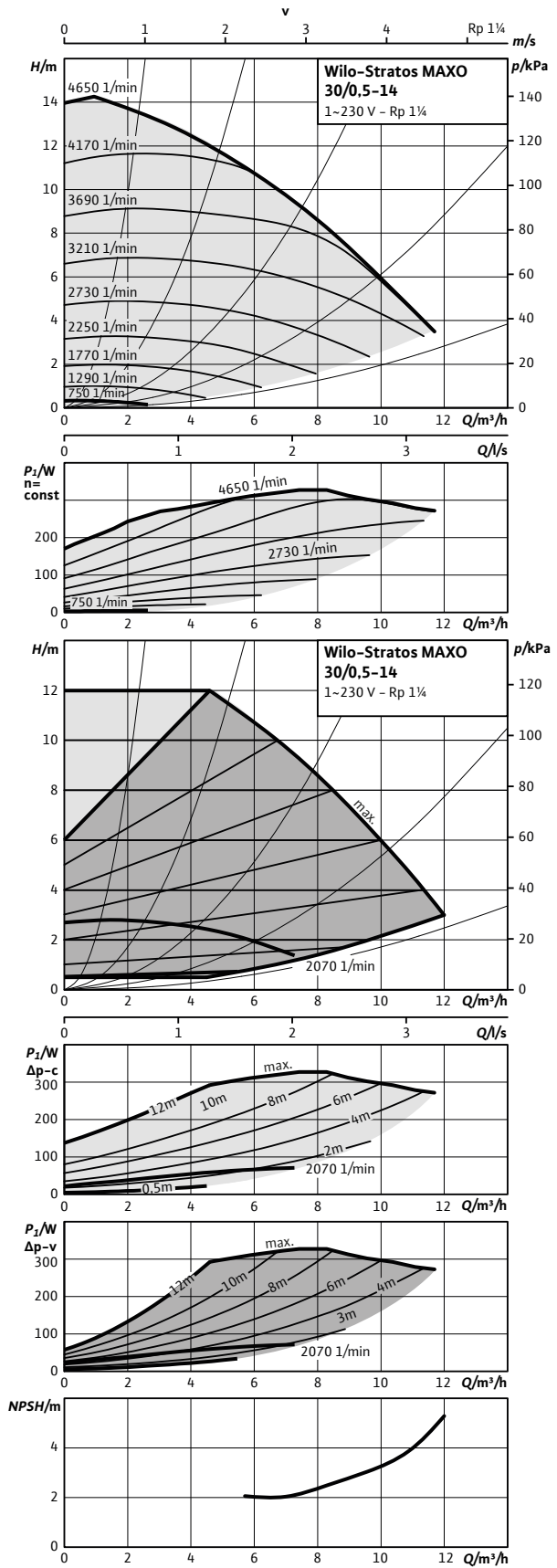
Pumpkurva

Wilo-Stratos MAXO 25/0,5-12, 30/0,5-12

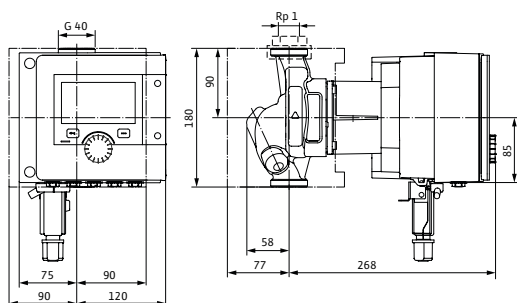


Pumpkurva

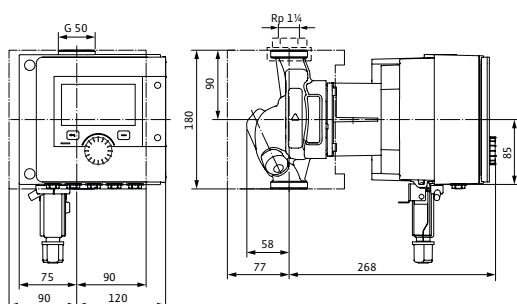
Wilo-Stratos MAXO 30/0,5-14



Måttskiss 25/0,5-12



Måttskiss 30/0,5-12 och 30/0,5-14



Tillbehör

Montage	Art.nr	RSK
Unionskoppling (G 40/25)	2835292	581 33 48
Avst.ventil union (G 40/25)	2835295	581 33 51
Avst.vent. klr (G 40 x 22 mm)	2835297	581 33 53
Avst.vent. klr (G 40 x 28 mm)	2835298	581 33 54
Unionskoppling (G 50/32)	2835293	581 33 49
Avst.ventil union (G 50/32)	2835296	581 33 52
ClimaForm STM 25/0,5-4/6-12	2201729	578 44 70
ClimaForm STM 30/0,5-4/6-14	2201730	578 44 71
Dropplåt, frihängande	2835378	581 32 64

Automation

CIF-Modul BACnet	2190367	578 44 81
CIF-Modul CAN	2190369	578 44 82
CIF-Modul LON	2190370	578 44 83
CIF-Modul Modbus	2190368	578 44 84
CIF-Ethernet	2211408	578 45 60
Smart Gateway	2197100	578 44 98
Dykgivare PT 1000 AA	2193422	583 00 76
Anlagningsgivare PT 1000 B	2193421	583 00 77
Dykrör G 1/2" 45 mm	2193423	583 00 79
Differenstrycksensor 10 mvp	2136454	583 00 81

Tekniska data

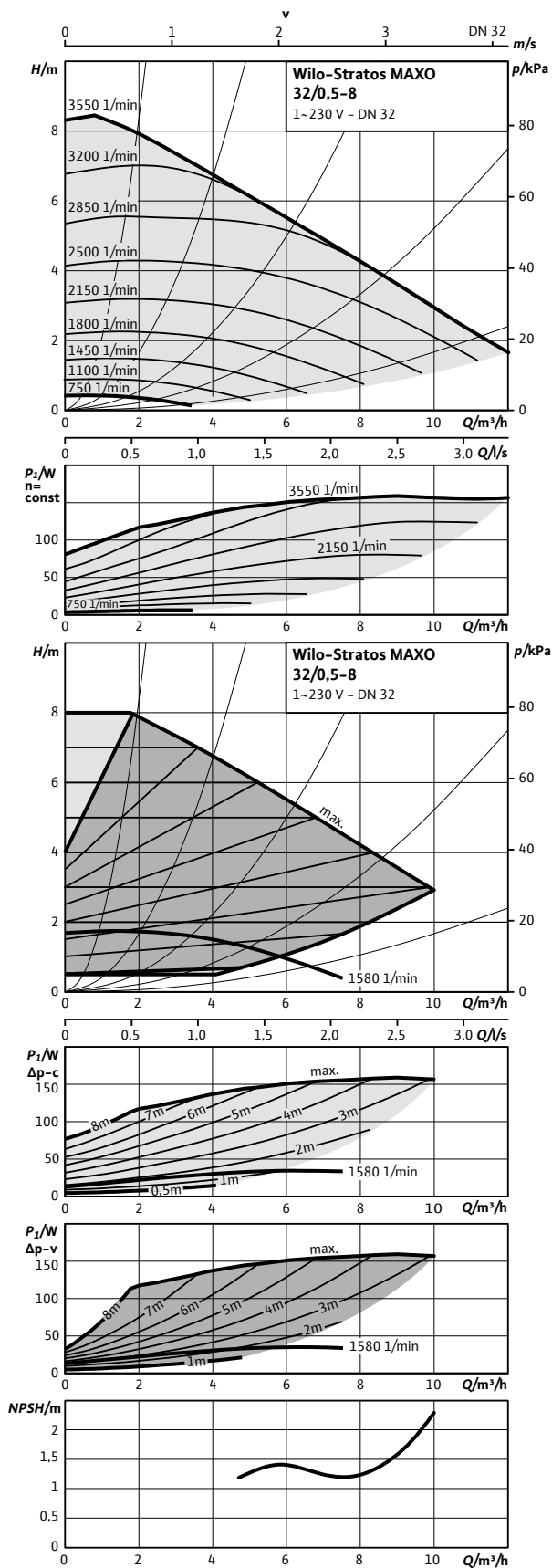
Stratos MAXO	25/0,5-12	30/0,5-12	30/0,5-14
Art.nr.	2164571	2164576	2164577
RSK	575 87 39	575 87 44	575 87 45
Energieffektivitetsindex (EEI)	0,19	0,19	0,19
Röranslutning	G 40	G 50	G 50
Maximalt driftstryck	10 bar	10 bar	10 bar
Nätanslutning	1~230 V, 50/60 Hz	1~230 V, 50/60 Hz	1~230 V, 50/60 Hz
Märkeffekt P <sub>2</sub>	262 W	262 W	304 W
Tillförd effekt P <sub>1</sub> max.	295 W	295 W	340 W
Tillförd effekt P <sub>1</sub> min.	7 W	7 W	7 W
Ström max.	1,28 A	1,28 A	1,50 A
Ström min.	0,11 A	0,11 A	0,11 A
Varvtal max.	4350 varv/min	4350 varv/min	4650 varv/min
Varvtal min.	450 varv/min	450 varv/min	450 varv/min
Min. övertryck på sugsidan för att undvika kavitation vid medietemperatur 50°C	3,0 m	3,0 m	3,0 m
Min. övertryck på sugsidan för att undvika kavitation vid medietemperatur 95°C	10,0 m	10,0 m	10,0 m
Min. övertryck på sugsidan för att undvika kavitation vid medietemperatur 110°C	16,0 m	16,0 m	16,0 m
Bruttovikt ca	8,6 kg	8,6 kg	8,6 kg

Material

Pumphus	5.1300, EN-GJL-200	5.1300, EN-GJL-200	5.1300, EN-GJL-200
Pumphjul	PPS-GF40	PPS-GF40	PPS-GF40
Axel	1.4122 DLC-behandlad	1.4122 DLC-behandlad	1.4122 DLC-behandlad
Material lager	Kol, antimonimpregnerad	Kol, antimonimpregnerad	Kol, antimonimpregnerad

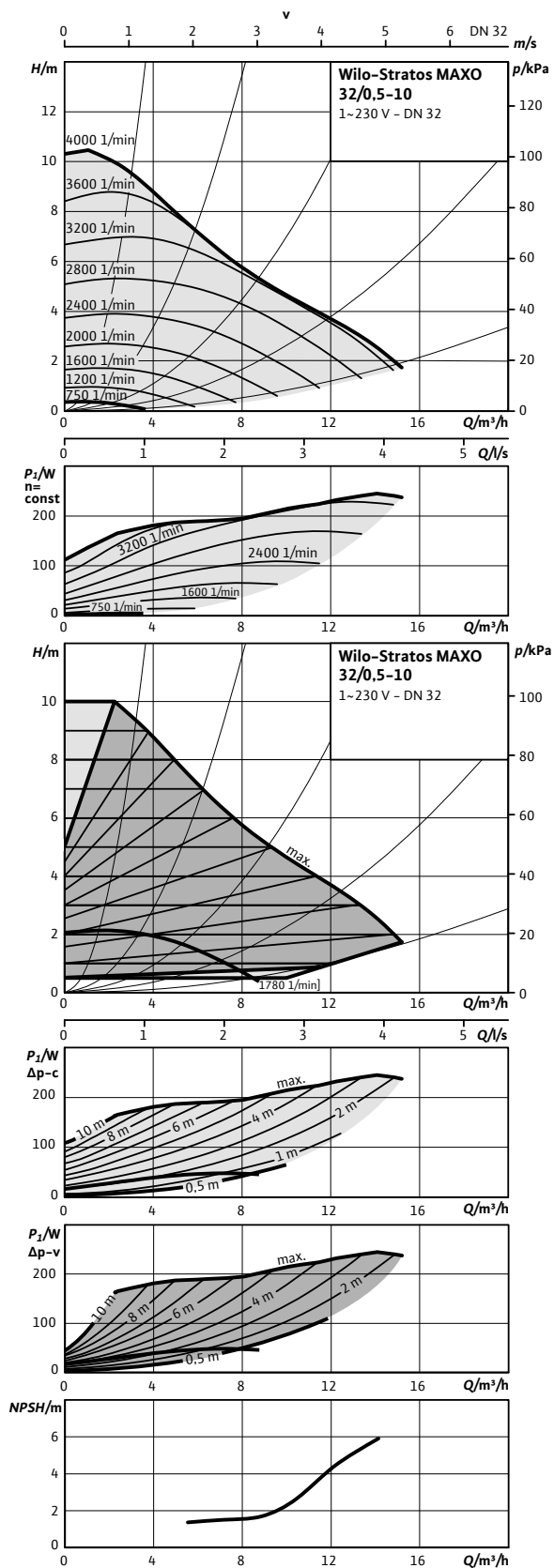
Pumpkurva

Wilo-Stratos MAXO 32/0,5-8



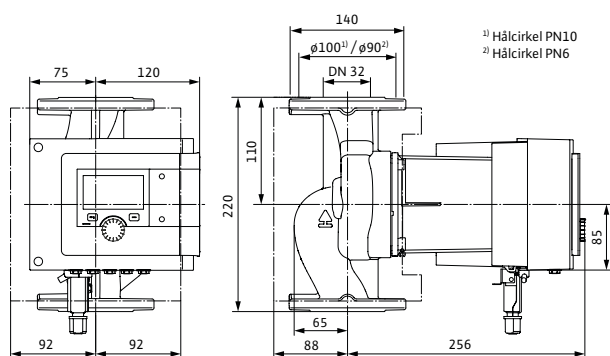
Pumpkurva

Wilo-Stratos MAXO 32/0,5-10

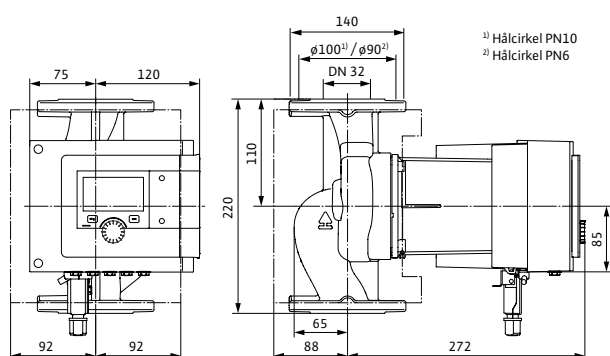




Måttskiss 32/0,5-8



Måttskiss 32/0,5-10



Tillbehör

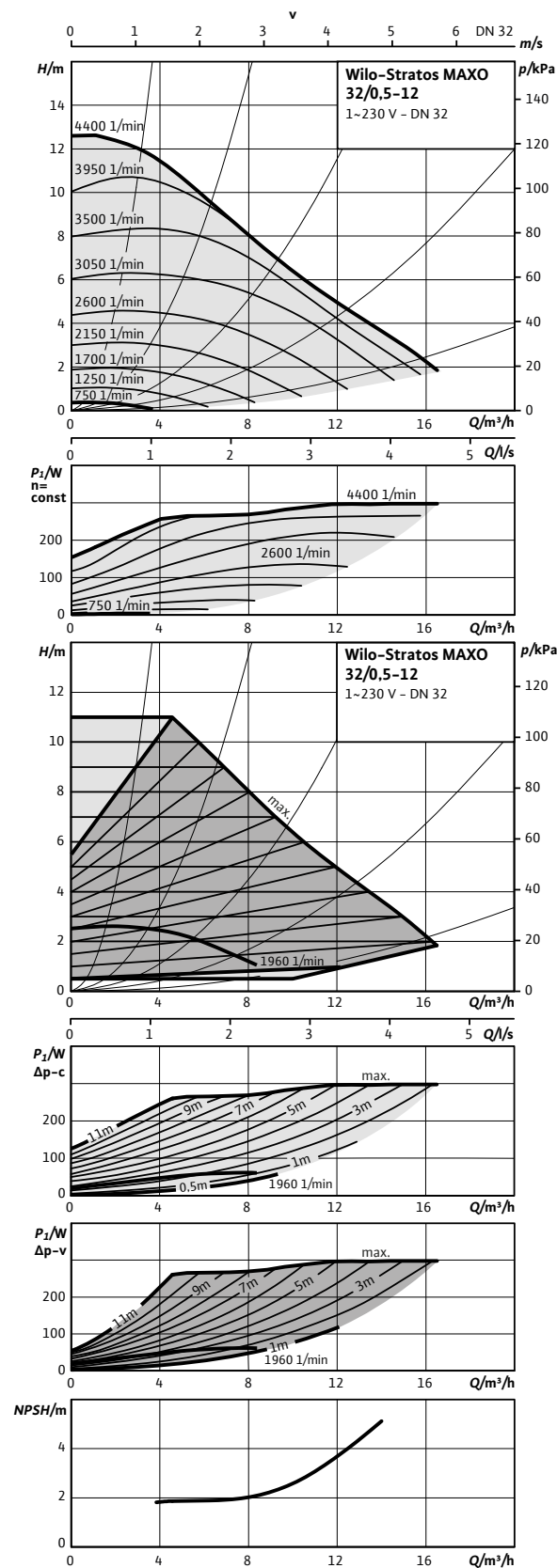
Montage	Art.nr	RSK
Motfläns DN 32, svets	2105577	578 44 37
Konsol, ansl 32 - bl 220	2835397	581 32 80
Pelare, typ 1	2835497	581 12 29
Vib.dämpare	2835505	581 32 82
ClimaForm STM 32/0,5-8/10/12	2201731	578 44 72
Dropplåt, typ 1.1	2835379	576 25 34
Automation		
CIF-Modul BACnet	2190367	578 44 81
CIF-Modul CAN	2190369	578 44 82
CIF-Modul LON	2190370	578 44 83
CIF-Modul Modbus	2190368	578 44 84
CIF-Ethernet	2211408	578 45 60
Smart Gateway	2197100	578 44 98
Dykgivare PT 1000 AA	2193422	583 00 76
Anlängningsgivare PT 1000 B	2193421	583 00 77
Dykrör G 1/2" 45 mm	2193423	583 00 79
Dykrör G 1/2" 100 mm	2193424	583 00 78
Differenstrycksensor 10 mvp	2136454	583 00 81

Tekniska data

Stratos MAXO	32/0,5-8	32/0,5-10
Art.nr.	2164578	2164579
RSK	575 87 46	575 87 47
Energieffektivitetsindex (EEI)	0,18	0,18
Rörslutning	DN 32 PN6/10	DN 32 PN6/10
Maximalt driftstryck	10 bar	10 bar
Nätanslutning	1~230 V, 50/60 Hz	1~230 V, 50/60 Hz
Märkeffekt P <sub>2</sub>	133 W	214 W
Tillförd effekt P <sub>1</sub> max.	160 W	240 W
Tillförd effekt P <sub>1</sub> min.	7 W	7 W
Ström max.	1,10 A	1,05 A
Ström min.	0,11 A	0,11 A
Varvtal max.	3550 varv/min	4000 varv/min
Varvtal min.	500 varv/min	450 varv/min
Min. övertryck på sugsidan för att undvika kavitation vid medietemperatur 50°C	3,0 m	3,0 m
Min. övertryck på sugsidan för att undvika kavitation vid medietemperatur 95°C	10,0 m	10,0 m
Min. övertryck på sugsidan för att undvika kavitation vid medietemperatur 110°C	16,0 m	16,0 m
Bruttovikt ca	14,2 kg	14,5 kg
Material		
Pumphus	5.1301, EN-GJL-250	5.1301, EN-GJL-250
Pumphjul	PPS-GF40	PPS-GF40
Axel	1.4122, X39CrMo17-1	1.4122 DLC-behandlad
Material lager	Kol	Carbon, metal impregnated

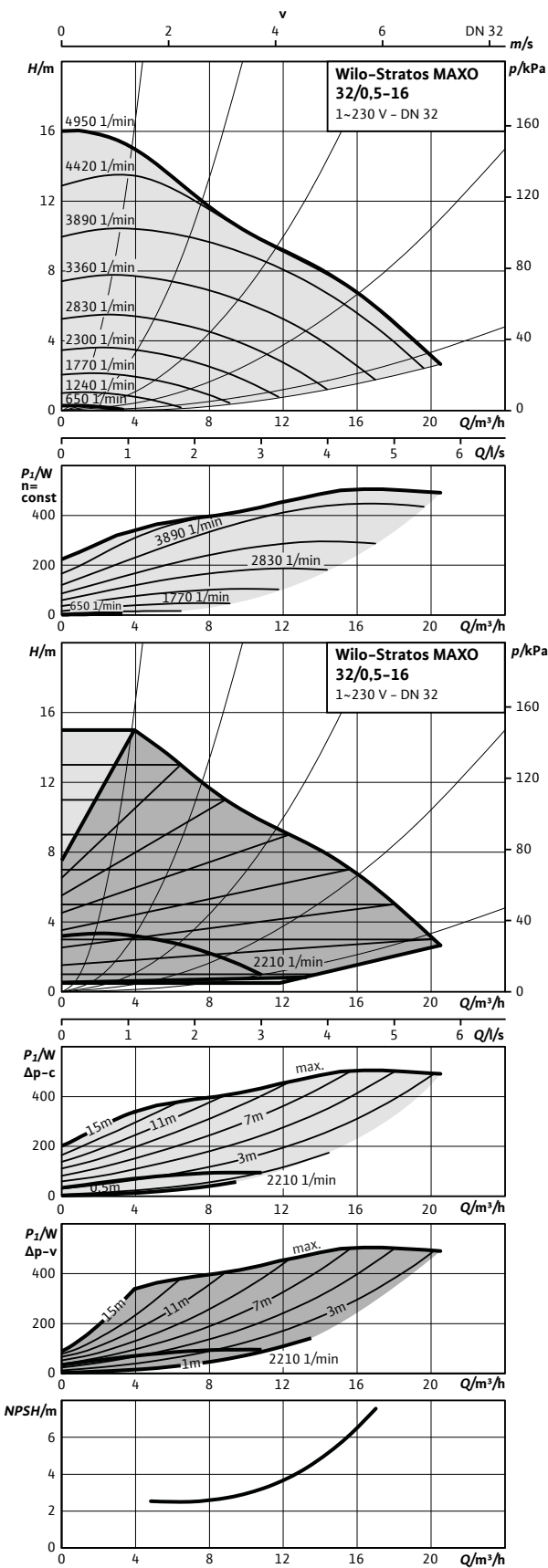
Pumpkurva

Wilo-Stratos MAXO 32/0,5-12

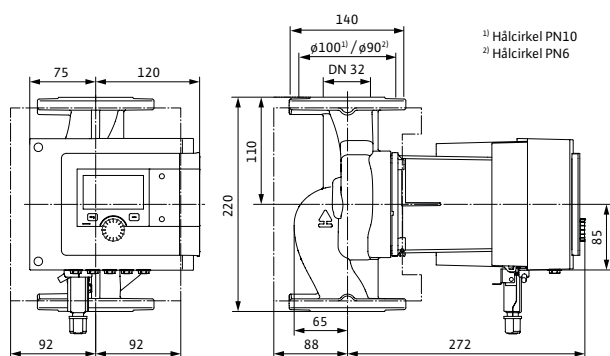


Pumpkurva

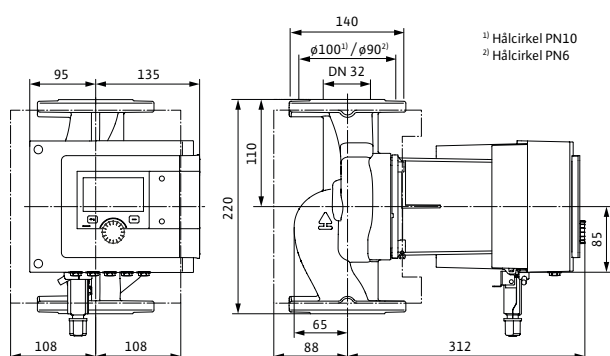
Wilo-Stratos MAXO 32/0,5-16



Måttskiss 32/0,5-12



Måttskiss 32/0,5-16



Tillbehör

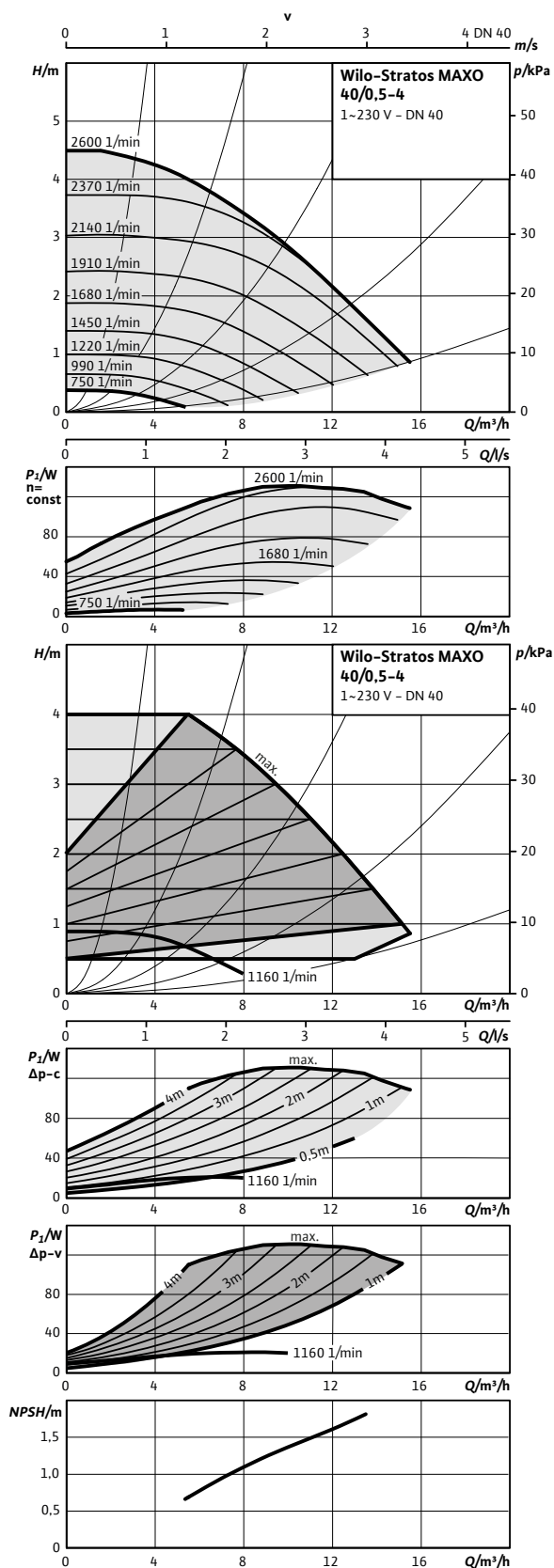
Montage	Art.nr	RSK
Motfläns DN 32, svets	2105577	578 44 37
Konsol, ansl 32 - bl 220	2835397	581 32 80
Pelare, typ 1	2835497	581 12 29
Vib.dämpare	2835505	581 32 82
ClimaForm STM 32/0,5-8/10/12	2201731	578 44 72
ClimaForm STM 32/0,5-16	2201732	578 44 73
Dropplåt, typ 1.1	2835379	576 25 34
Automation		
CIF-Modul BACnet	2190367	578 44 81
CIF-Modul CAN	2190369	578 44 82
CIF-Modul LON	2190370	578 44 83
CIF-Modul Modbus	2190368	578 44 84
CIF-Ethernet	2211408	578 45 60
Smart Gateway	2197100	578 44 98
Dykgivare PT 1000 AA	2193422	583 00 76
Anligningsgivare PT 1000 B	2193421	583 00 77
Dykrör G 1/2" 45 mm	2193423	583 00 79
Dykrör G 1/2" 100 mm	2193424	583 00 78
Differenstrycksensor 10 mvp	2136454	583 00 81
Differenstrycksensor 20 mvp	2136456	583 00 82

Tekniska data

Stratos MAXO	32/0,5-12	32/0,5-16
Art.nr.	2164580	2164581
RSK	575 87 48	575 87 49
Energieffektivitetsindex (EEI)	0,18	0,17
Röranslutning	DN 32 PN6/10	DN 32 PN6/10
Maximalt driftstryck	10 bar	10 bar
Nätanslutning	1~230 V, 50/60 Hz	1~230 V, 50/60 Hz
Märkeffekt P <sub>2</sub>	275 W	443 W
Tillförd effekt P <sub>1</sub> max.	315 W	495 W
Tillförd effekt P <sub>1</sub> min.	7 W	10 W
Ström max.	1,40 A	2,21 A
Ström min.	0,11 A	0,20 A
Varvtal max.	4400 varv/min	4950 varv/min
Varvtal min.	450 varv/min	450 varv/min
Min. övertryck på sugsidan för att undvika kavitation vid medietemperatur 50°C	3,0 m	5,0 m
Min. övertryck på sugsidan för att undvika kavitation vid medietemperatur 95°C	10,0 m	12,0 m
Min. övertryck på sugsidan för att undvika kavitation vid medietemperatur 110°C	16,0 m	18,0 m
Bruttovikt ca	14,5 kg	18,8 kg
Material		
Pumphus	5.1301, EN-GJL-250	5.1301, EN-GJL-250
Pumphjul	PPS-GF40	PPS-GF40
Axel	1.4122 DLC-behandlad	1.4028 DLC-behandlad
Material lager	Kol, antimonimpregnerad / Carbon, metal impregnated	Kol, antimonimpregnerad

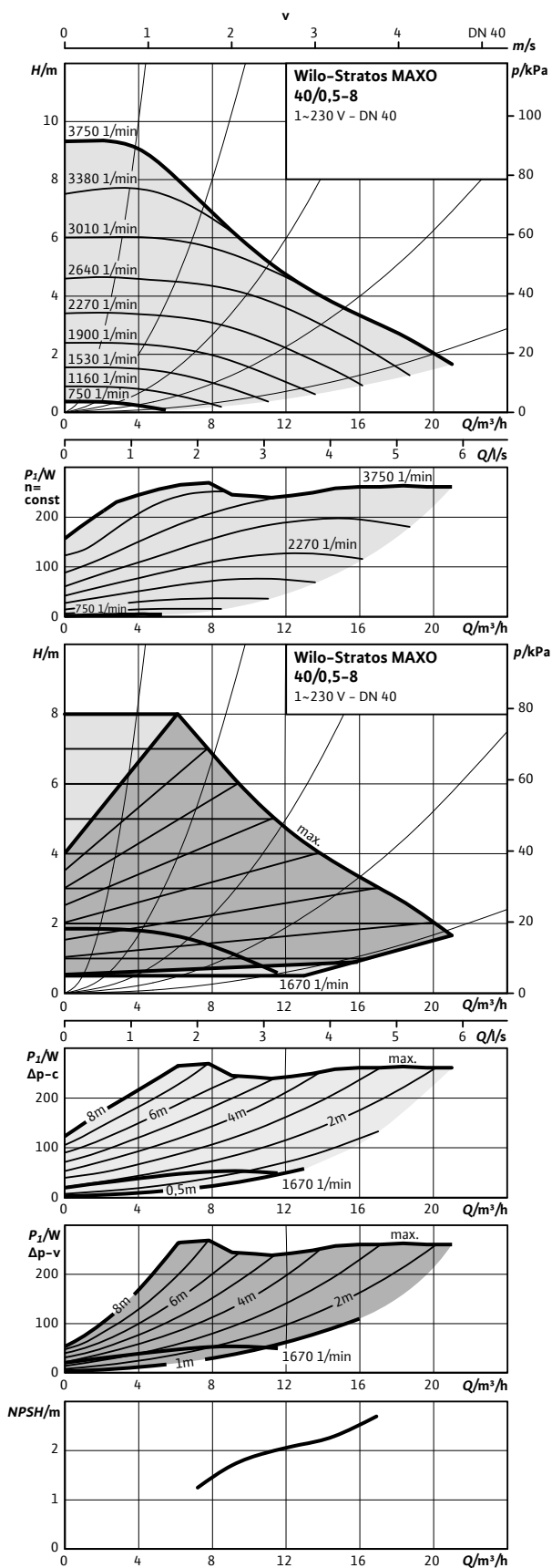
Pumpkurva

Wilo-Stratos MAXO 40/0,5-4

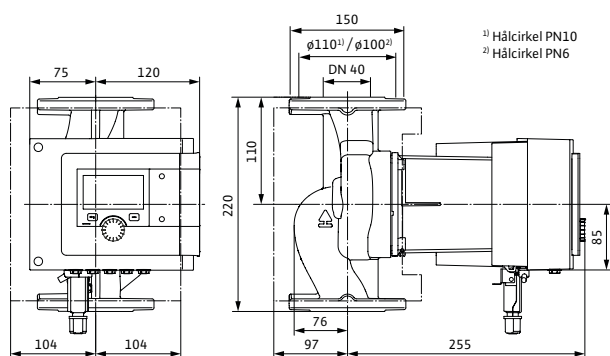


Pumpkurva

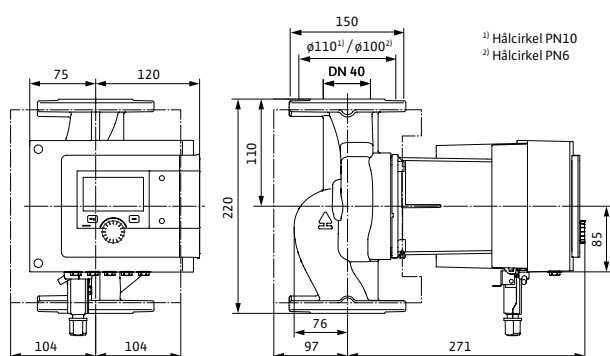
Wilo-Stratos MAXO 40/0,5-8



Måttskiss 40/0,5-4



Måttskiss 40/0,5-8



Tillbehör

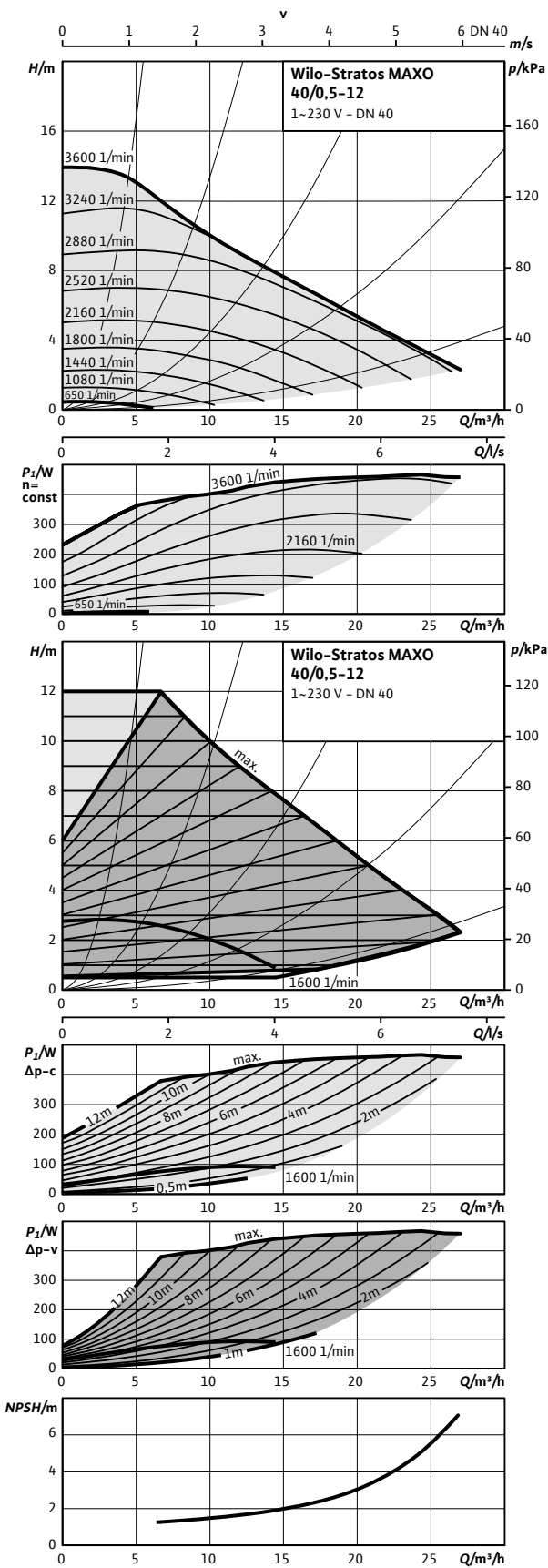
Montage	Art.nr	RSK
Motfläns DN 40, svets	2105579	578 44 38
Konsol, ansl 40 - bl 220	2835398	576 18 44
Pelare, typ 1	2835497	581 12 29
Vib.dämpare	2835505	581 32 82
ClimaForm STM 40/0,5-4/8	2201733	578 44 74
Dropplåt, typ 1.1	2835379	576 25 34
Automation		
CIF-Modul BACnet	2190367	578 44 81
CIF-Modul CAN	2190369	578 44 82
CIF-Modul LON	2190370	578 44 83
CIF-Modul Modbus	2190368	578 44 84
CIF-Ethernet	2211408	578 45 60
Smart Gateway	2197100	578 44 98
Dykgivare PT 1000 AA	2193422	583 00 76
Anlängningsgivare PT 1000 B	2193421	583 00 77
Dykrör G 1/2" 45 mm	2193423	583 00 79
Dykrör G 1/2" 100 mm	2193424	583 00 78
Differenstrycksensor 10 mvp	2136454	583 00 81

Tekniska data

Stratos MAXO	40/0,5-4	40/0,5-8
Art.nr.	2164582	2164583
RSK	575 87 50	575 87 51
Energieffektivitetsindex (EEI)	0,19	0,19
Röranslutning	DN 40 PN6/10	DN 40 PN6/10
Maximalt driftstryck	10 bar	10 bar
Nätanslutning	1~230 V, 50/60 Hz	1~230 V, 50/60 Hz
Märkeffekt P <sub>2</sub>	105 W	246 W
Tillförd effekt P <sub>1</sub> max.	130 W	280 W
Tillförd effekt P <sub>1</sub> min.	7 W	7 W
Ström max.	0,91 A	1,20 A
Ström min.	0,11 A	0,11 A
Varvtal max.	2600 varv/min	3750 varv/min
Varvtal min.	500 varv/min	450 varv/min
Min. övertryck på sugsidan för att undvika kavitation vid mediatemperatur 50°C	3,0 m	3,0 m
Min. övertryck på sugsidan för att undvika kavitation vid mediatemperatur 95°C	10,0 m	10,0 m
Min. övertryck på sugsidan för att undvika kavitation vid mediatemperatur 110°C	16,0 m	16,0 m
Bruttovikt ca	14,8 kg	15,1 kg
Material		
Pumphus	5.1301, EN-GJL-250	5.1301, EN-GJL-250
Pumphjul	PPS-GF40	PPS-GF40
Axel	1.4122, X39CrMo17-1	1.4122 DLC-behandlad
Material lager	Kol	Kol, antimonimpregnerad / Carbon, metal impregnated

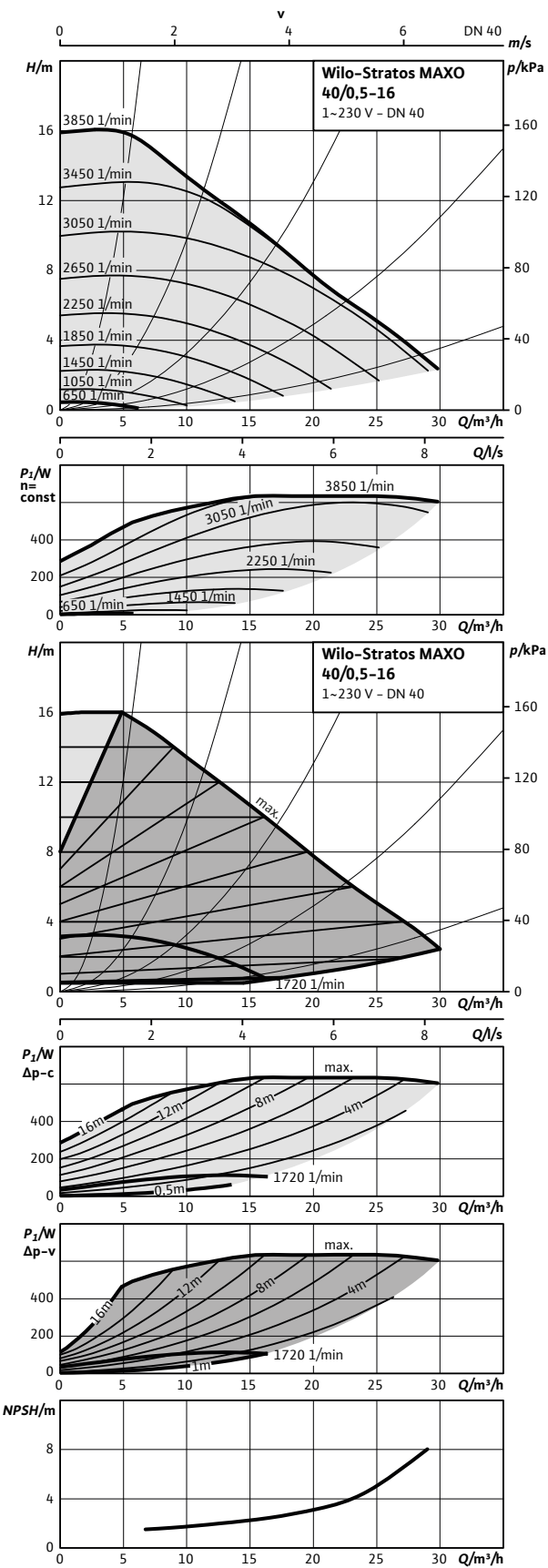
Pumpkurva

Wilo-Stratos MAXO 40/0,5-12

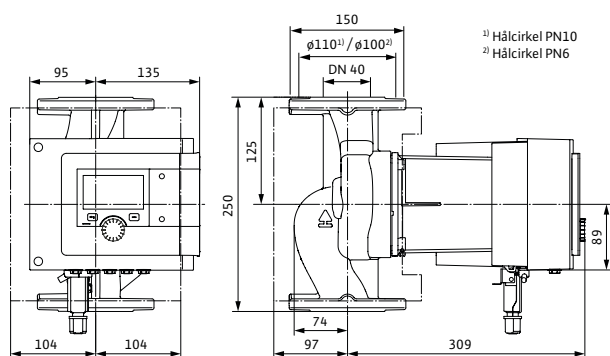


Pumpkurva

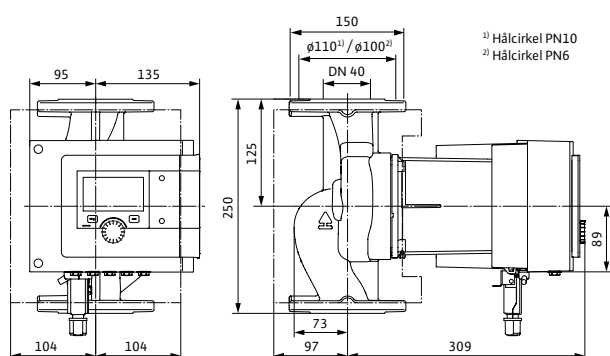
Wilo-Stratos MAXO 40/0,5-16



Måttskiss 40/0,5-12



Måttskiss 40/0,5-16



Tillbehör

Montage	Art.nr	RSK
Motfläns DN 40, svets	2105579	578 44 38
Konsol, ansl 40 - bl 250	2835399	581 32 75
Pelare, typ 1	2835497	581 12 29
Vib.dämpare	2835505	581 32 82
ClimaForm STM 40/0,5-12/16	2201734	578 44 75
Dropplåt, typ 1.1	2835379	576 25 34
Automation		
CIF-Modul BACnet	2190367	578 44 81
CIF-Modul CAN	2190369	578 44 82
CIF-Modul LON	2190370	578 44 83
CIF-Modul Modbus	2190368	578 44 84
CIF-Ethernet	2211408	578 45 60
Smart Gateway	2197100	578 44 98
Dykgivare PT 1000 AA	2193422	583 00 76
Anlängningsgivare PT 1000 B	2193421	583 00 77
Dykrör G 1/2" 45 mm	2193423	583 00 79
Dykrör G 1/2" 100 mm	2193424	583 00 78
Differenstrycksensor 10 mvp	2136454	583 00 81
Differenstrycksensor 20 mvp	2136456	583 00 82

Tekniska data

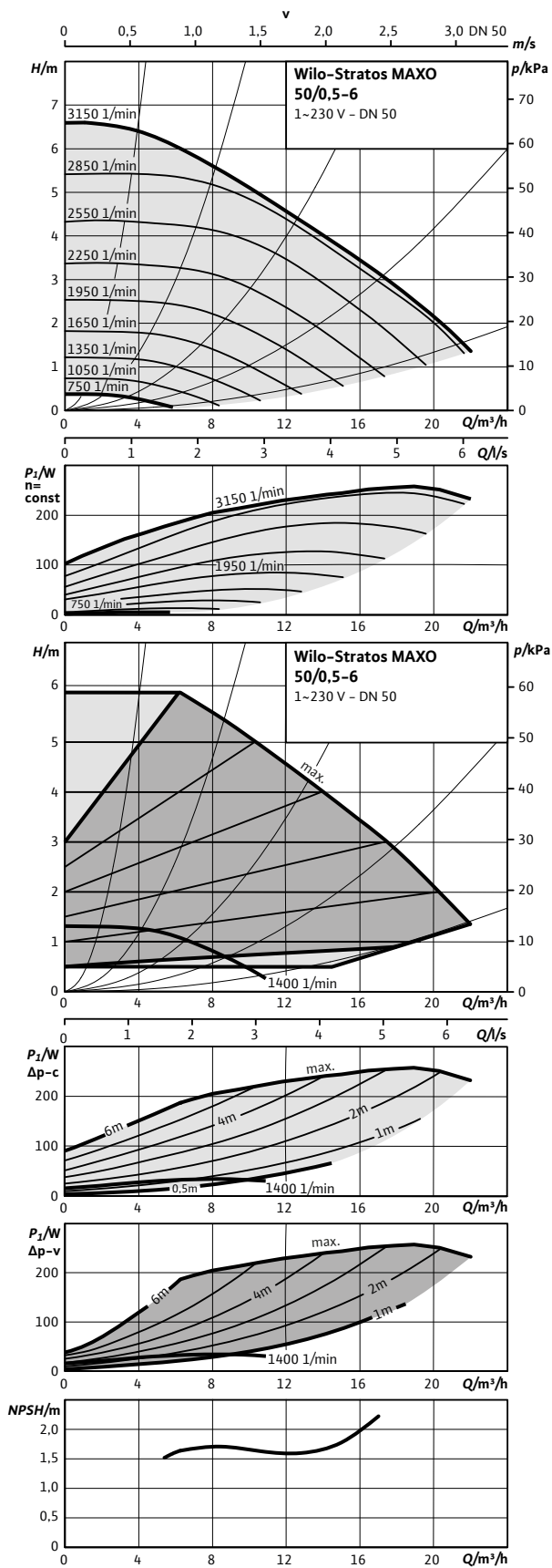
Stratos MAXO	40/0,5-12	40/0,5-16
Art.nr.	2164584	2164585
RSK	575 87 52	575 87 53
Energieffektivitetsindex (EEI)	0,17	0,17
Rörslutning	DN 40 PN6/10	DN 40 PN6/10
Maximalt driftstryck	10 bar	10 bar
Nätanslutning	1~230 V, 50/60 Hz	1~230 V, 50/60 Hz
Märkeffekt P <sub>2</sub>	438 W	567 W
Tillförd effekt P <sub>1</sub> max.	490 W	640 W
Tillförd effekt P <sub>1</sub> min.	10 W	10 W
Ström max.	2,15 A	2,80 A
Ström min.	0,20 A	0,20 A
Varvtal max.	3600 varv/min	3850 varv/min
Varvtal min.	450 varv/min	450 varv/min
Min. övertryck på sugsidan för att undvika kavitation vid mediatemperatur 50°C	5,0 m	5,0 m
Min. övertryck på sugsidan för att undvika kavitation vid mediatemperatur 95°C	12,0 m	12,0 m
Min. övertryck på sugsidan för att undvika kavitation vid mediatemperatur 110°C	18,0 m	18,0 m
Bruttovikt ca	19,9 kg	19,9 kg

Material

Pumphus	5.1301, EN-GJL-250	5.1301, EN-GJL-250
Pumphjul	PPS-GF40	PPS-GF40
Axel	1.4028 DLC-behandlad	1.4028 DLC-behandlad
Material lager	Kol, antimonimpregnerad	Kol, antimonimpregnerad

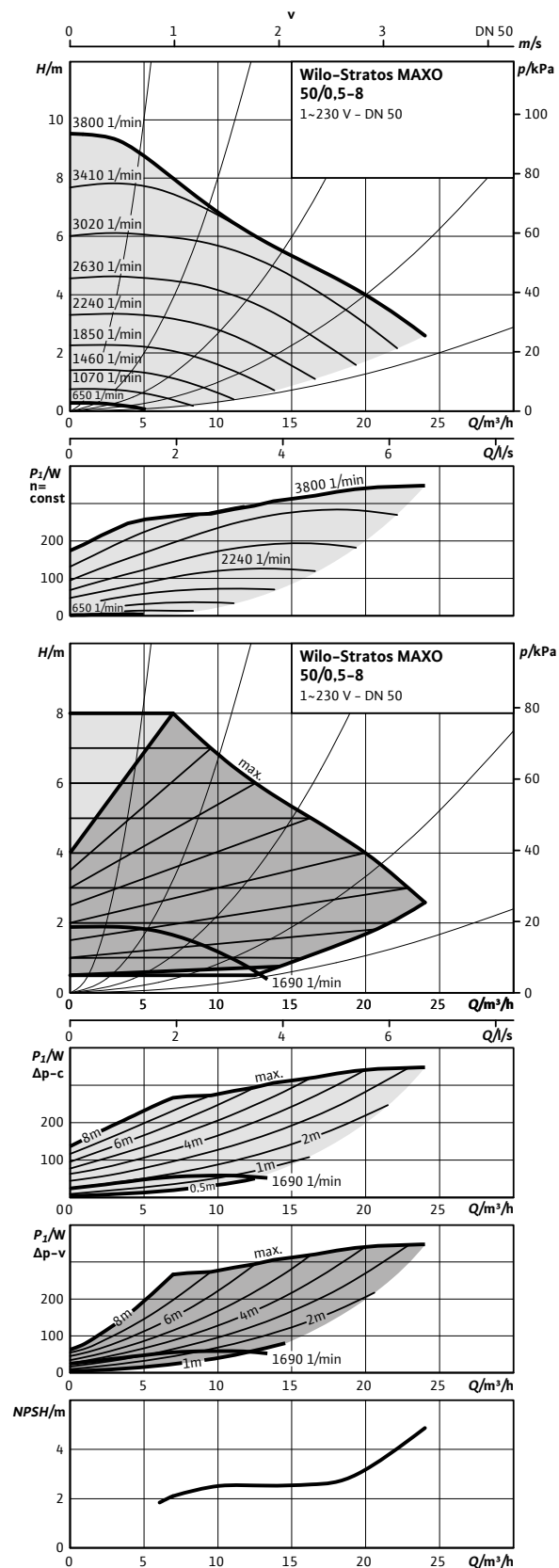
Pumpkurva

Wilo-Stratos MAXO 50/0,5-6



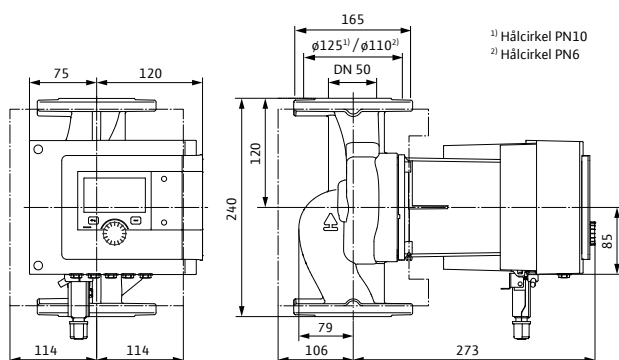
Pumpkurva

Wilo-Stratos MAXO 50/0,5-8

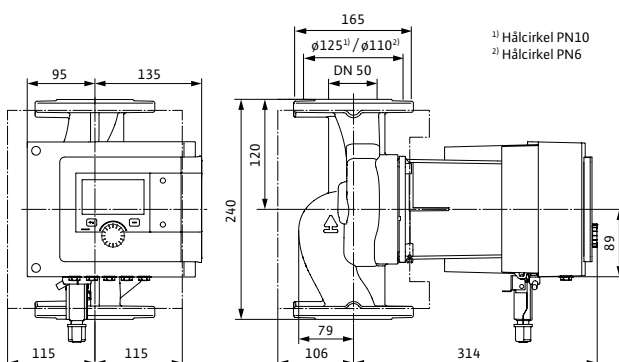




Måttskiss 50/0,5-6



Måttskiss 50/0,5-8



Tillbehör

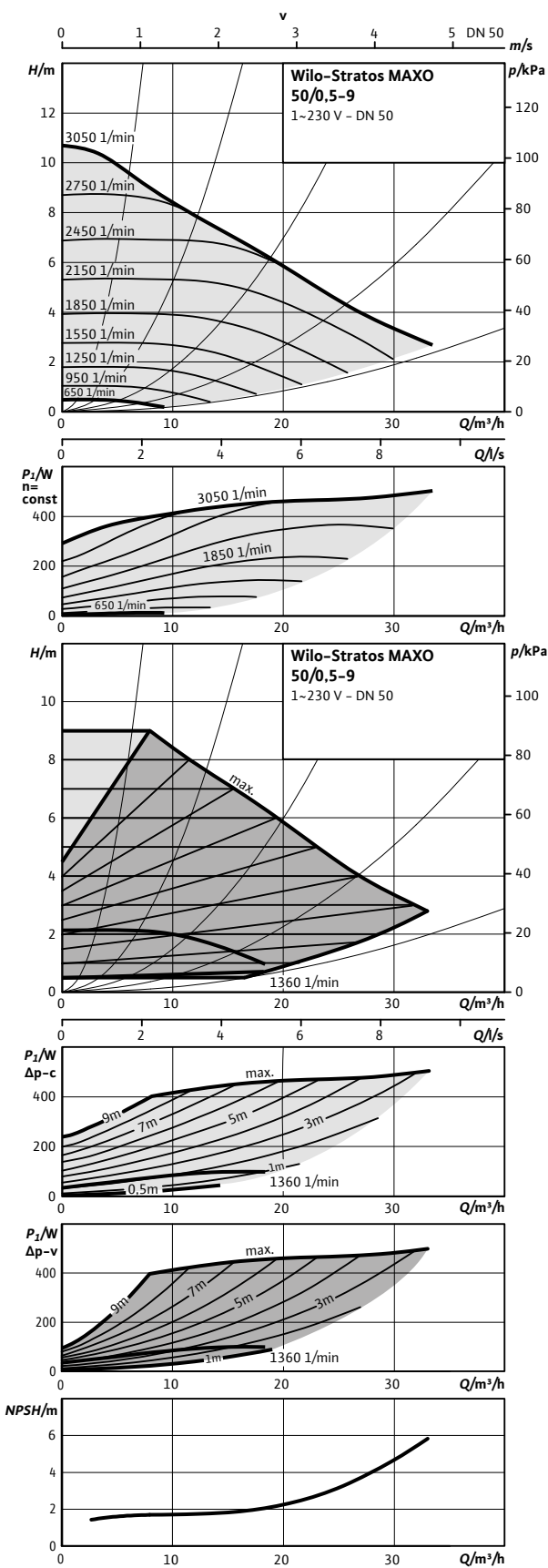
Montage	Art.nr	RSK
Motfläns DN 50, svets	2105581	578 44 39
Konsol, ansl 50 - bl 240	2835400	581 32 40
Pelare, typ 1	2835497	581 12 29
Vib.dämpare	2835505	581 32 82
ClimaForm STM 50/0,5-6	2201735	578 44 76
ClimaForm STM 50/0,5-8	2201736	578 44 77
Dropplåt, typ 1.1	2835379	576 25 34
Automation		
CIF-Modul BACnet	2190367	578 44 81
CIF-Modul CAN	2190369	578 44 82
CIF-Modul LON	2190370	578 44 83
CIF-Modul Modbus	2190368	578 44 84
CIF-Ethernet	2211408	578 45 60
Smart Gateway	2197100	578 44 98
Dykgivare PT 1000 AA	2193422	583 00 76
Anligningsgivare PT 1000 B	2193421	583 00 77
Dykrör G 1/2" 100 mm	2193424	583 00 78
Differenstrycksensor 10 mvp	2136454	583 00 81

Tekniska data

Stratos MAXO	50/0,5-6	50/0,5-8
Art.nr.	2164586	2164587
RSK	575 87 54	575 87 55
Energieffektivitetsindex (EEI)	0,18	0,17
Röranslutning	DN 50 PN6/10	DN 50 PN6/10
Maximalt driftstryck	10 bar	10 bar
Nätanslutning	1~230 V, 50/60 Hz	1~230 V, 50/60 Hz
Märkeffekt P <sub>2</sub>	230 W	297 W
Tillförd effekt P <sub>1</sub> max.	255 W	335 W
Tillförd effekt P <sub>1</sub> min.	7 W	10 W
Ström max.	1,10 A	1,45 A
Ström min.	0,11 A	0,20 A
Varvtal max.	3150 varv/min	3800 varv/min
Varvtal min.	450 varv/min	450 varv/min
Min. övertryck på sugsidan för att undvika kavitation vid medietemperatur 50°C	3,0 m	5,0 m
Min. övertryck på sugsidan för att undvika kavitation vid medietemperatur 95°C	10,0 m	12,0 m
Min. övertryck på sugsidan för att undvika kavitation vid medietemperatur 110°C	16,0 m	18,0 m
Bruttovikt ca	17,2 kg	21,3 kg
Material		
Pumphus	5.1301, EN-GJL-250	5.1301, EN-GJL-250
Pumphjul	PPS-GF40	PPS-GF40
Axel	1.4122 DLC-behandlad	1.4028 DLC-behandlad
Material lager	Kol, antimonimpregnerad / Carbon, metal impregnated	Kol, antimonimpregnerad

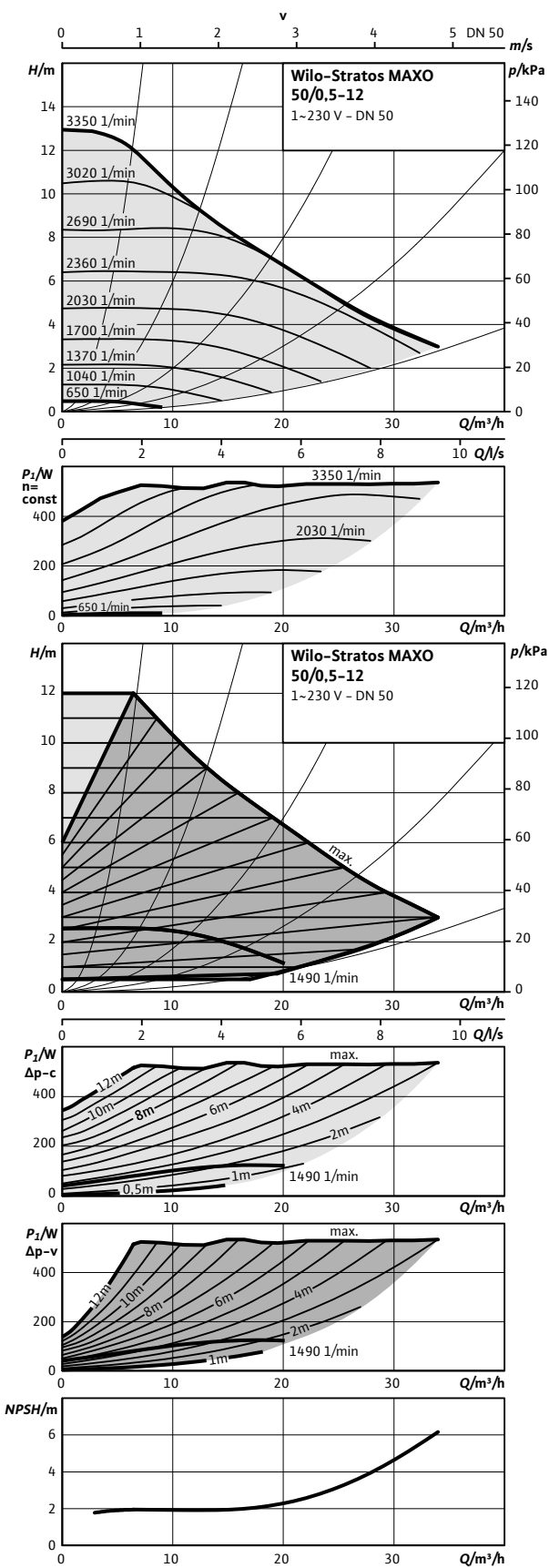
Pumpkurva

Wilo-Stratos MAXO 50/0,5-9

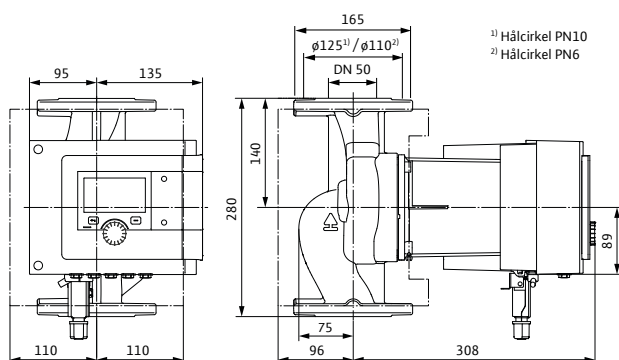


Pumpkurva

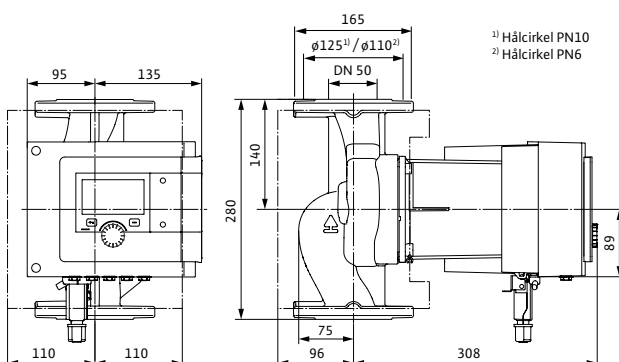
Wilo-Stratos MAXO 50/0,5-12



Måttskiss 50/0,5-9



Måttskiss 50/0,5-12



Tillbehör

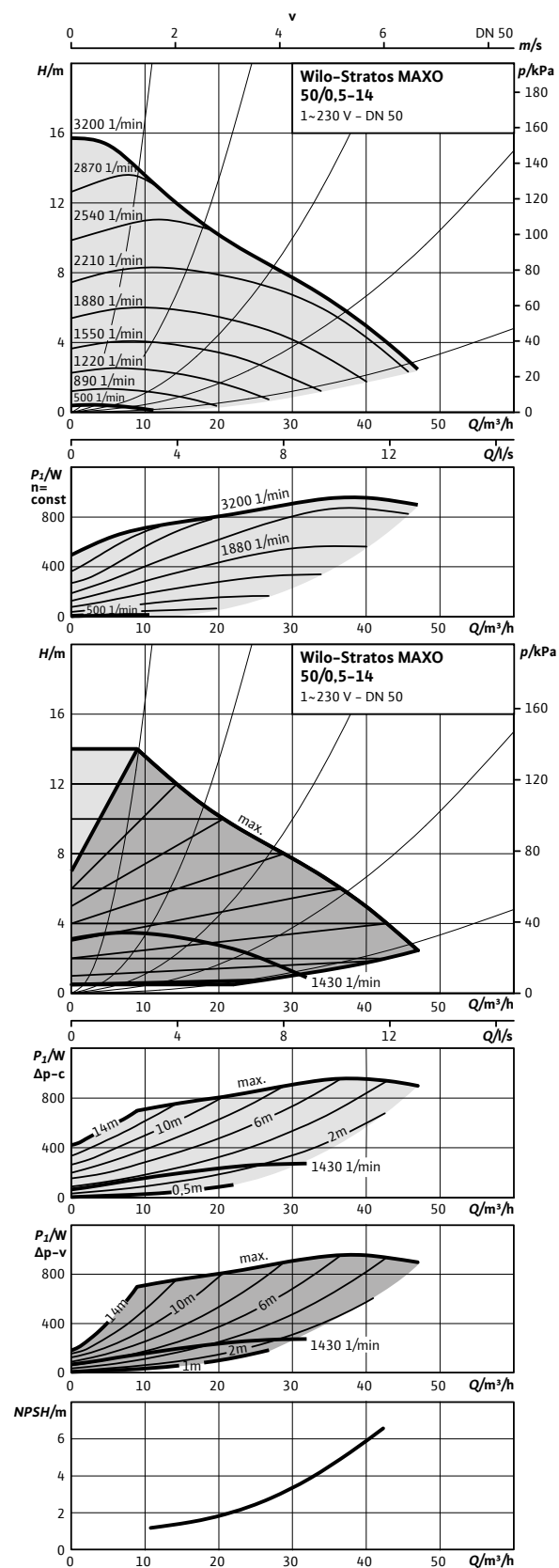
Montage	Art.nr	RSK
Motfläns DN 50, svets	2105581	578 44 39
Konsol, ansl 50 - bl 280	2835401	581 32 76
Pelare, typ 1	2835497	581 12 29
Vib.dämpare	2835505	581 32 82
ClimaForm STM 50/0,5-9/12	2201737	578 44 78
Dropplåt, typ 1.1	2835379	576 25 34
Automation		
CIF-Modul BACnet	2190367	578 44 81
CIF-Modul CAN	2190369	578 44 82
CIF-Modul LON	2190370	578 44 83
CIF-Modul Modbus	2190368	578 44 84
CIF-Ethernet	2211408	578 45 60
Smart Gateway	2197100	578 44 98
Dykgivare PT 1000 AA	2193422	583 00 76
Anlängningsgivare PT 1000 B	2193421	583 00 77
Dykrör G 1/2" 100 mm	2193424	583 00 78
Differenstrycksensor 10 mvp	2136454	583 00 81

Tekniska data

Stratos MAXO	50/0,5-9	50/0,5-12
Art.nr.	2164588	2164589
RSK	575 87 56	575 87 57
Energieffektivitetsindex (EEI)	0,17	0,17
Röranslutning	DN 50 PN6/10	DN 50 PN6/10
Maximalt driftstryck	10 bar	10 bar
Nätanslutning	1~230 V, 50/60 Hz	1~230 V, 50/60 Hz
Märkeffekt P <sub>2</sub>	453 W	487 W
Tillförd effekt P <sub>1</sub> max.	510 W	550 W
Tillförd effekt P <sub>1</sub> min.	10 W	10 W
Ström max.	2,25 A	2,40 A
Ström min.	0,20 A	0,20 A
Varvtal max.	3050 varv/min	3350 varv/min
Varvtal min.	450 varv/min	450 varv/min
Min. övertryck på sugsidan för att undvika kavitation vid medietemperatur 50°C	5,0 m	5,0 m
Min. övertryck på sugsidan för att undvika kavitation vid medietemperatur 95°C	12,0 m	12,0 m
Min. övertryck på sugsidan för att undvika kavitation vid medietemperatur 110°C	18,0 m	18,0 m
Bruttovikt ca	22,2 kg	22,2 kg
Material		
Pumphus	5.1301, EN-GJL-250	5.1301, EN-GJL-250
Pumphjul	PPS-GF40	PPS-GF40
Axel	1.4028 DLC-behandlad	1.4028 DLC-behandlad
Material lager	Kol, antimonimpregnerad	Kol, antimonimpregnerad

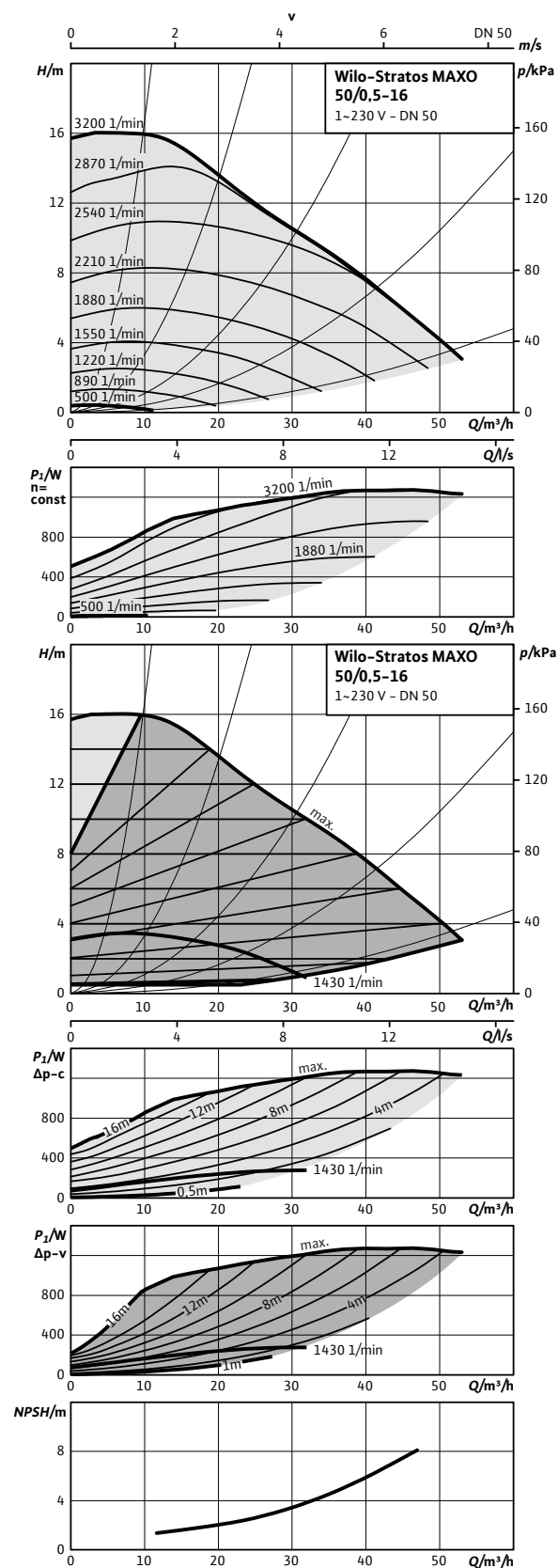
Pumpkurva

Wilo-Stratos MAXO 50/0,5-14

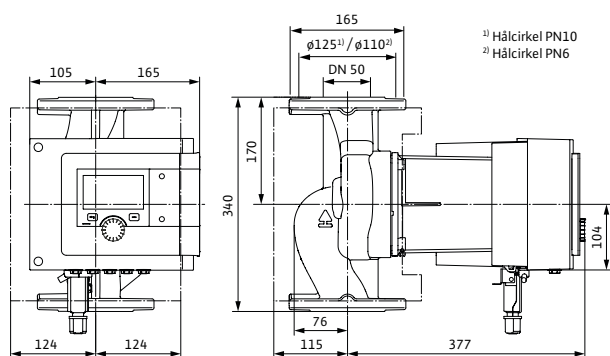


Pumpkurva

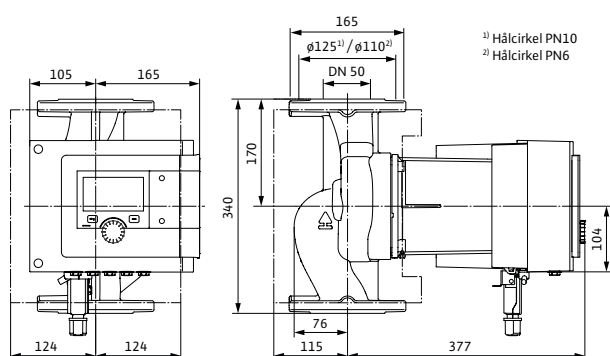
Wilo-Stratos MAXO 50/0,5-16



Måttskiss 50/0,5-14



Måttskiss 50/0,5-16



Tillbehör

Montage	Art.nr	RSK
Motfläns DN 50, svets	2105581	578 44 39
Konsol, ansl 50 - bl 340	2835406	581 33 13
Pelare, typ 1	2835497	581 12 29
Vib.dämpare	2835505	581 32 82
ClimaForm STM 50/0,5-14/16	2201738	578 44 79
Dropplåt, typ 1.1	2835379	576 25 34
Automation		
CIF-Modul BACnet	2190367	578 44 81
CIF-Modul CAN	2190369	578 44 82
CIF-Modul LON	2190370	578 44 83
CIF-Modul Modbus	2190368	578 44 84
CIF-Ethernet	2211408	578 45 60
Smart Gateway	2197100	578 44 98
Dykgivare PT 1000 AA	2193422	583 00 76
Anlängningsgivare PT 1000 B	2193421	583 00 77
Dykrör G 1/2" 100 mm	2193424	583 00 78
Differenstrycksensor 10 mvp	2136454	583 00 81
Differenstrycksensor 20 mvp	2136456	583 00 82

Tekniska data

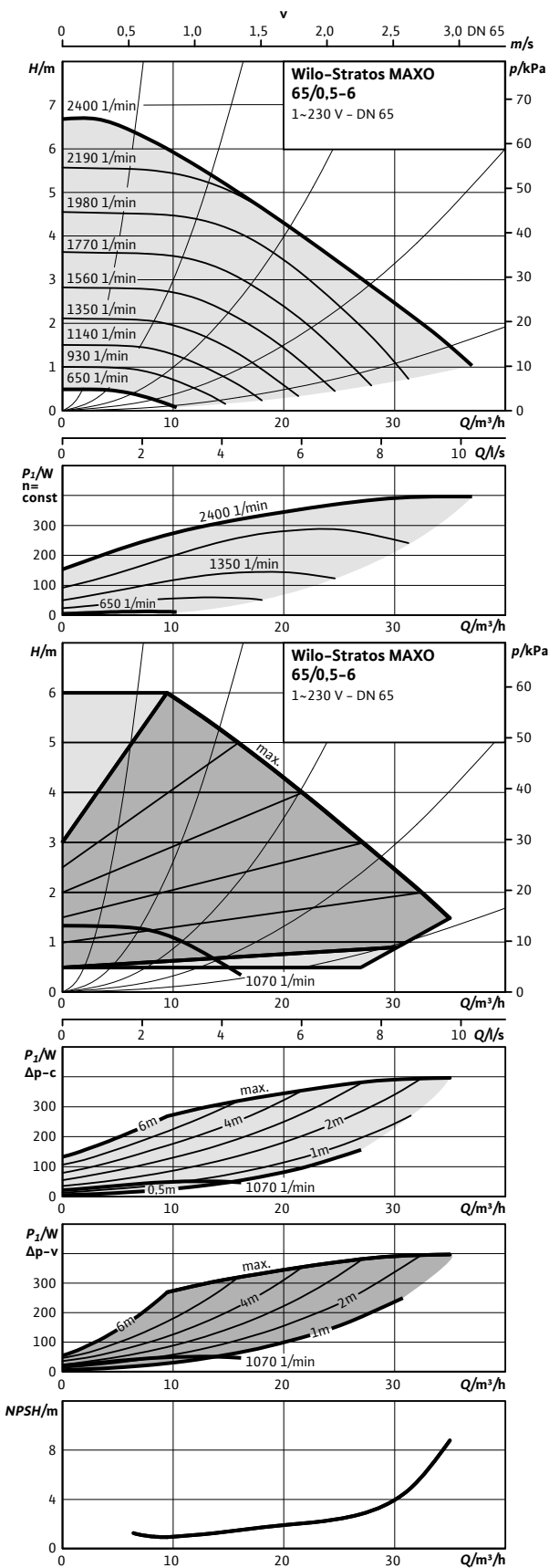
Stratos MAXO	50/0,5-14	50/0,5-16
Art.nr.	2164590	2164591
RSK	575 87 58	575 87 59
Energieffektivitetsindex (EEI)	0,17	0,17
Rörslutning	DN 50 PN6/10	DN 50 PN6/10
Maximalt driftstryck	10 bar	10 bar
Nätanslutning	1~230 V, 50/60 Hz	1~230 V, 50/60 Hz
Märkeffekt P <sub>2</sub>	890 W	1307 W
Tillförd effekt P <sub>1</sub> max.	960 W	1430 W
Tillförd effekt P <sub>1</sub> min.	15 W	15 W
Ström max.	4,27 A	6,21 A
Ström min.	0,30 A	0,30 A
Varvtal max.	3200 varv/min	3200 varv/min
Varvtal min.	400 varv/min	400 varv/min
Min. övertryck på sugsidan för att undvika kavitation vid medietemperatur 50°C	7,0 m	7,0 m
Min. övertryck på sugsidan för att undvika kavitation vid medietemperatur 95°C	15,0 m	15,0 m
Min. övertryck på sugsidan för att undvika kavitation vid medietemperatur 110°C	23,0 m	23,0 m
Bruttovikt ca	31,3 kg	32,4 kg

Material

Pumphus	5.1301, EN-GJL-250	5.1301, EN-GJL-250
Pumphjul	PPS-GF40	PPS-GF40
Axel	1.4028, X30Cr13	1.4028 DLC-behandlad
Material lager	Kol, antimonimpregnerad	Kol, antimonimpregnerad

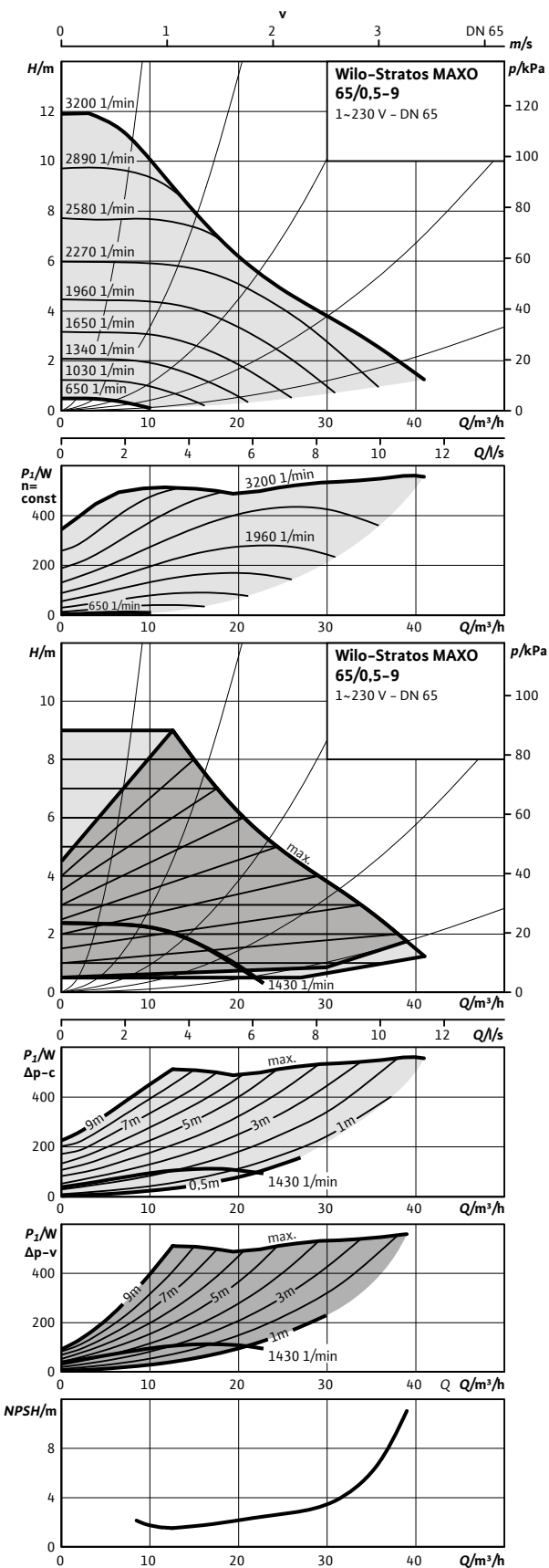
Pumpkurva

Wilo-Stratos MAXO 65/0,5-6

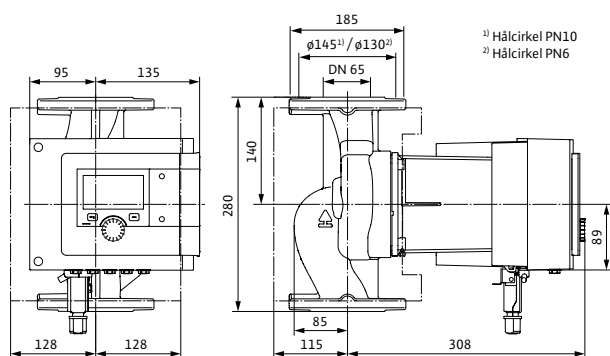


Pumpkurva

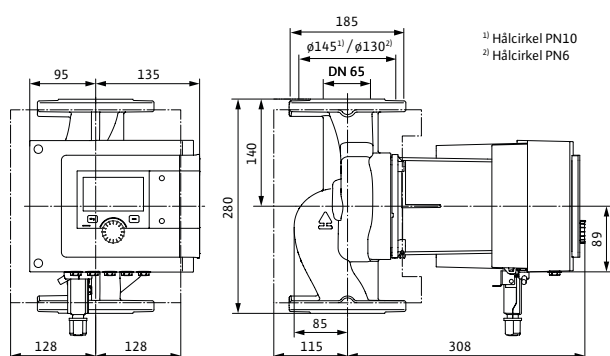
Wilo-Stratos MAXO 65/0,5-9



Måttskiss 65/0,5-6



Måttskiss 65/0,5-9



Tillbehör

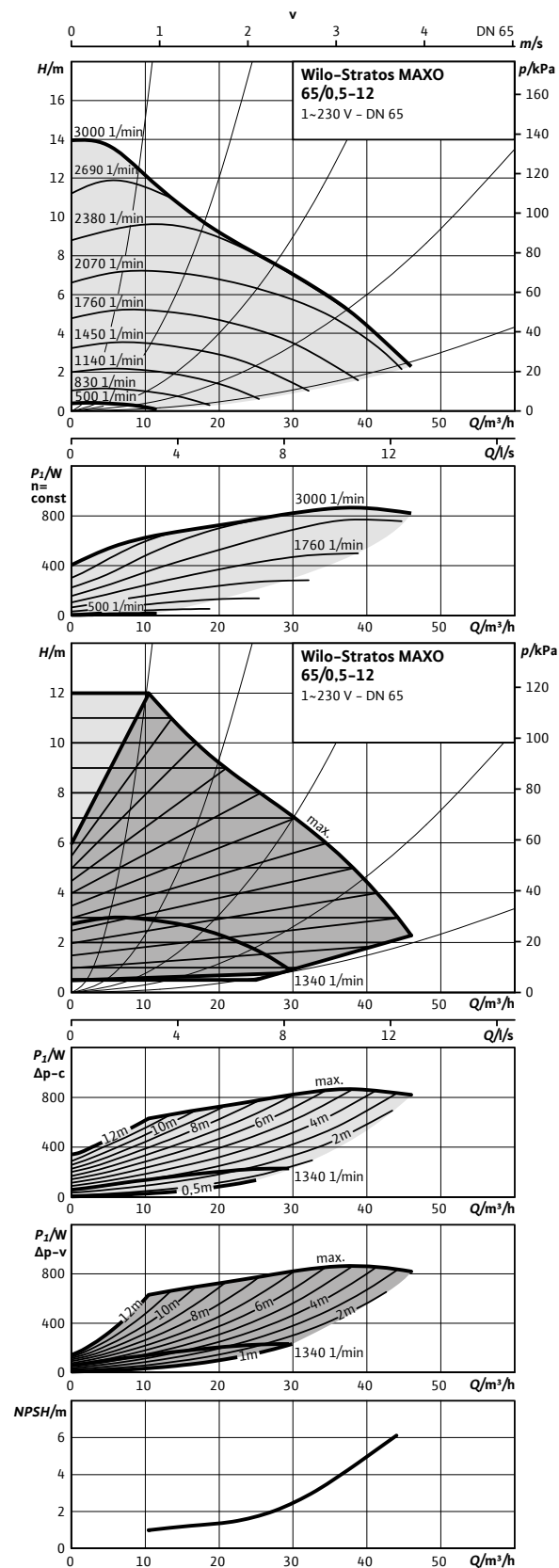
Montage	Art.nr	RSK
Motfläns DN 65, svets	2105583	578 44 40
Konsol, ansl 65 - bl 280	2835403	581 32 77
Pelare, typ 1	2835497	581 12 29
Vib.dämpare	2835505	581 32 82
ClimaForm STM 65/0,5-6/9	2201739	578 44 80
Dropplåt, typ 1.1	2835379	576 25 34
Automation		
CIF-Modul BACnet	2190367	578 44 81
CIF-Modul CAN	2190369	578 44 82
CIF-Modul LON	2190370	578 44 83
CIF-Modul Modbus	2190368	578 44 84
CIF-Ethernet	2211408	578 45 60
Smart Gateway	2197100	578 44 98
Dykgivare PT 1000 AA	2193422	583 00 76
Anlängningsgivare PT 1000 B	2193421	583 00 77
Dykrör G 1/2" 100 mm	2193424	583 00 78
Differenstrycksensor 10 mvp	2136454	583 00 81

Tekniska data

Stratos MAXO	65/0,5-6	65/0,5-9
Art.nr.	2164592	2164593
RSK	575 87 60	575 87 61
Energieffektivitetsindex (EEI)	0,17	0,17
Rörslutning	DN 65 PN6/10	DN 65 PN6/10
Maximalt driftstryck	10 bar	10 bar
Nätanslutning	1~230 V, 50/60 Hz	1~230 V, 50/60 Hz
Märkeffekt P <sub>2</sub>	349 W	505 W
Tillförd effekt P <sub>1</sub> max.	380 W	530 W
Tillförd effekt P <sub>1</sub> min.	10 W	10 W
Ström max.	1,65 A	2,32 A
Ström min.	0,20 A	0,20 A
Varvtal max.	2400 varv/min	3200 varv/min
Varvtal min.	450 varv/min	450 varv/min
Min. övertryck på sugsidan för att undvika kavitation vid medietemperatur 50°C	5,0 m	5,0 m
Min. övertryck på sugsidan för att undvika kavitation vid medietemperatur 95°C	9,0 m	9,0 m
Min. övertryck på sugsidan för att undvika kavitation vid medietemperatur 110°C	23,0 m	23,0 m
Bruttovikt ca	23,9 kg	23,9 kg
Material		
Pumphus	5.1301, EN-GJL-250	5.1301, EN-GJL-250
Pumphjul	PPS-GF40	PPS-GF40
Axel	1.4028 DLC-behandlad	1.4028 DLC-behandlad
Material lager	Kol, antimonimpregnerad	Kol, antimonimpregnerad

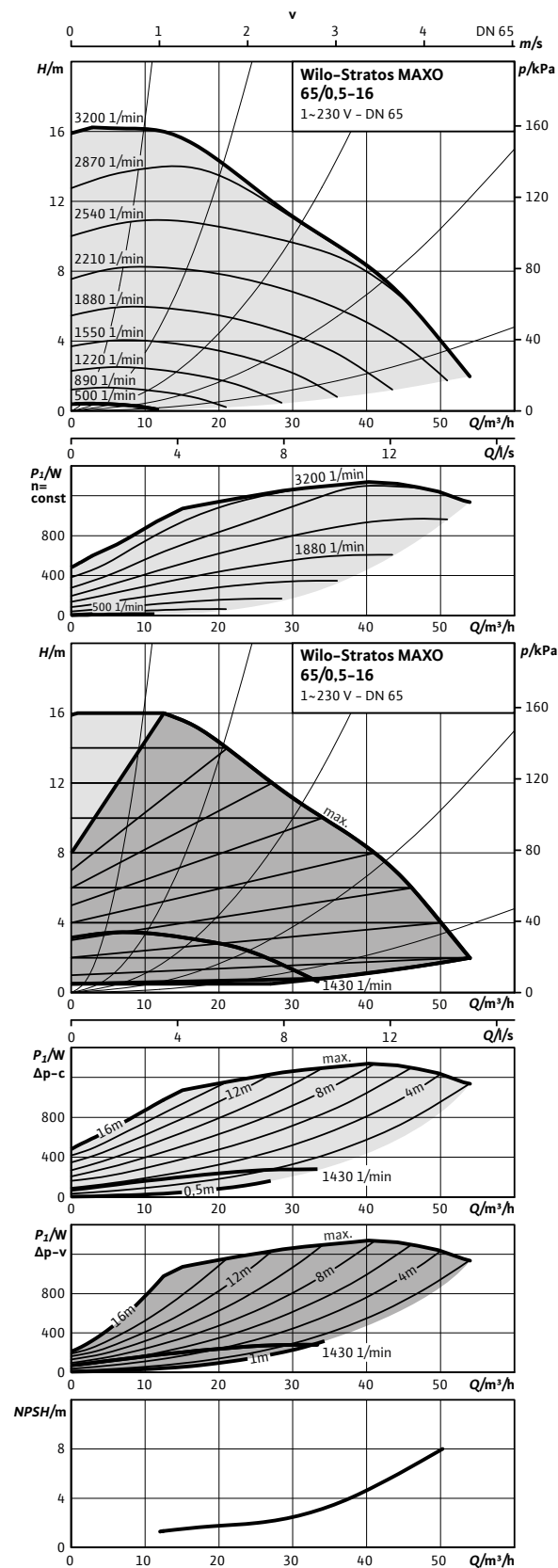
Pumpkurva

Wilo-Stratos MAXO 65/0,5-12



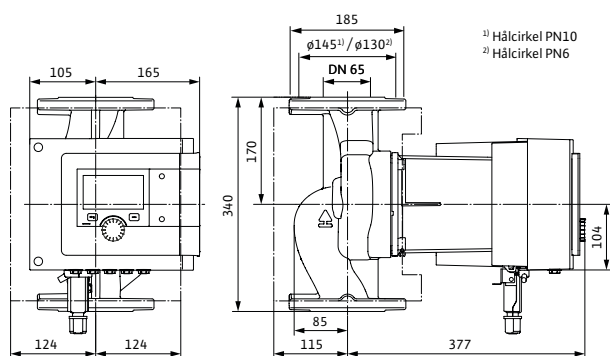
Pumpkurva

Wilo-Stratos MAXO 65/0,5-16

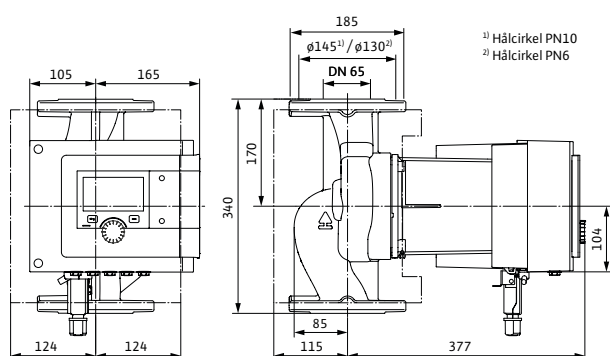




Måttskiss 65/0,5-12



Måttskiss 65/0,5-16



Tillbehör

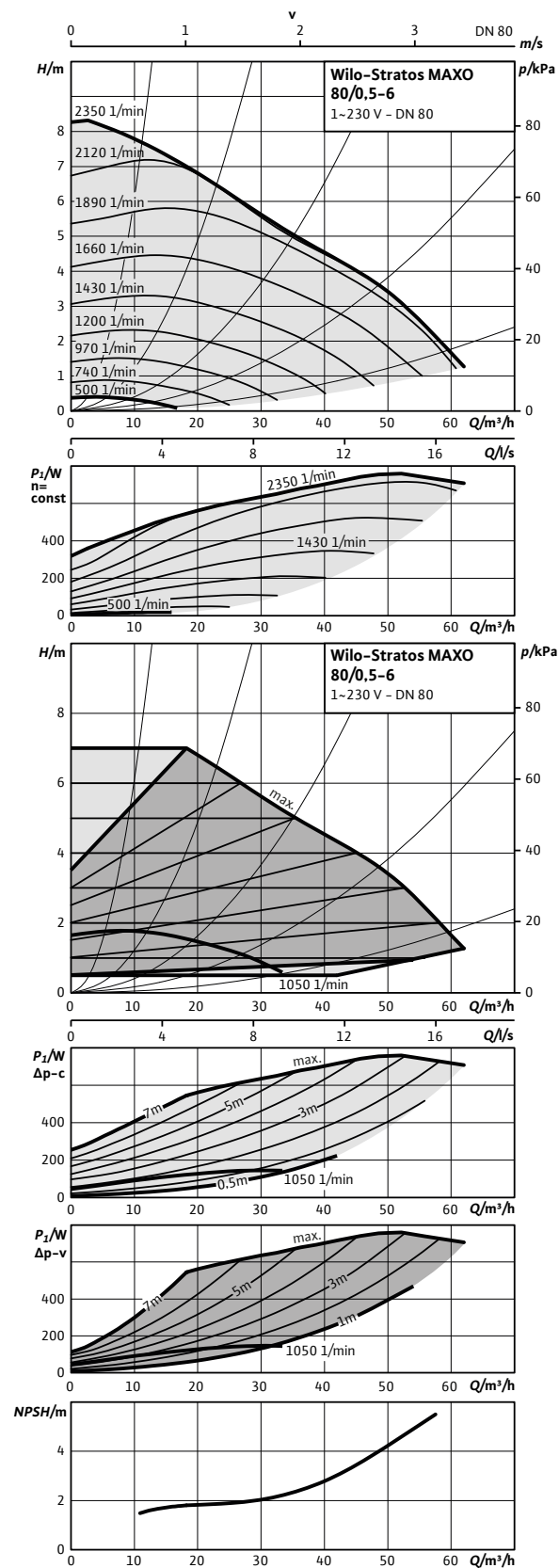
Montage	Art.nr	RSK
Motfläns DN 65, svets	2105583	578 44 40
Konsol, ansl 65 - bl 340	2835404	581 32 78
Pelare, typ 1	2835497	581 12 29
Vib.dämpare	2835505	581 32 82
ClimaForm STM 65/0,5-12/16	2201740	578 44 86
Dropplåt, typ 1.1	2835379	576 25 34
Automation		
CIF-Modul BACnet	2190367	578 44 81
CIF-Modul CAN	2190369	578 44 82
CIF-Modul LON	2190370	578 44 83
CIF-Modul Modbus	2190368	578 44 84
CIF-Ethernet	2211408	578 45 60
Smart Gateway	2197100	578 44 98
Dykgivare PT 1000 AA	2193422	583 00 76
Anlängningsgivare PT 1000 B	2193421	583 00 77
Dykrör G 1/2" 100 mm	2193424	583 00 78
Differenstrycksensor 10 mvp	2136454	583 00 81
Differenstrycksensor 20 mvp	2136456	583 00 82

Tekniska data

Stratos MAXO	65/0,5-12	65/0,5-16
Art.nr.	2164594	2164595
RSK	575 87 62	575 87 63
Energieffektivitetsindex (EEI)	0,17	0,17
Rörslutning	DN 65 PN6/10	DN 65 PN6/10
Maximalt driftstryck	10 bar	10 bar
Nätanslutning	1~230 V, 50/60 Hz	1~230 V, 50/60 Hz
Märkeffekt $P_2$	867 W	1287 W
Tillförd effekt $P_1$ max.	950 W	1410 W
Tillförd effekt $P_1$ min.	15 W	15 W
Ström max.	4,17 A	6,19 A
Ström min.	0,30 A	0,30 A
Varvtal max.	3000 varv/min	3200 varv/min
Varvtal min.	400 varv/min	400 varv/min
Min. övertryck på sugsidan för att undvika kavitation vid medietemperatur 50°C	7,0 m	7,0 m
Min. övertryck på sugsidan för att undvika kavitation vid medietemperatur 95°C	15,0 m	15,0 m
Min. övertryck på sugsidan för att undvika kavitation vid medietemperatur 110°C	23,0 m	23,0 m
Bruttovikt ca	33,8 kg	34,9 kg
Material		
Pumphus	5.1301, EN-GJL-250	5.1301, EN-GJL-250
Pumphjul	PPS-GF40	PPS-GF40
Axel	1.4028, X30Cr13	1.4028 DLC-behandlad
Material lager	Kol, antimonimpregnerad	Kol, antimonimpregnerad

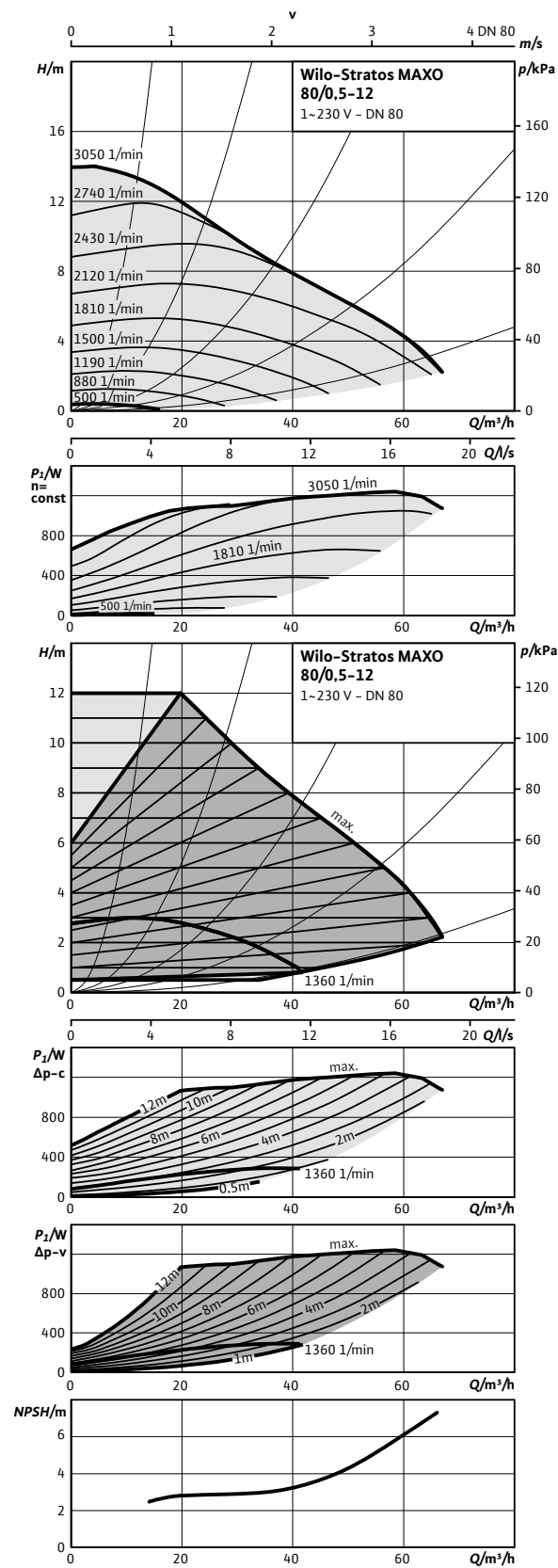
Pumpkurva

Wilo-Stratos MAXO 80/0,5-6

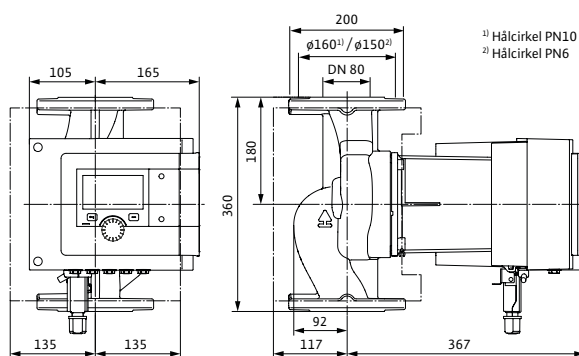


Pumpkurva

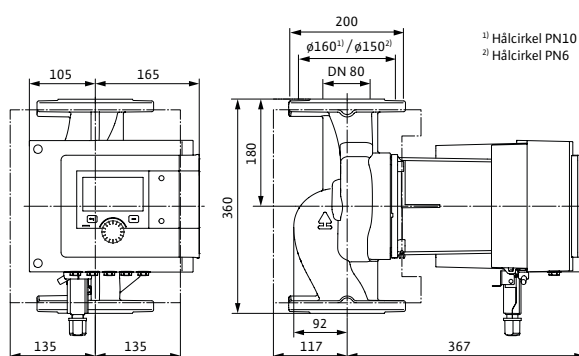
Wilo-Stratos MAXO 80/0,5-12



Måttskiss 80/0,5-6 PN6



Måttskiss 80/0,5-12 PN10



Tillbehör

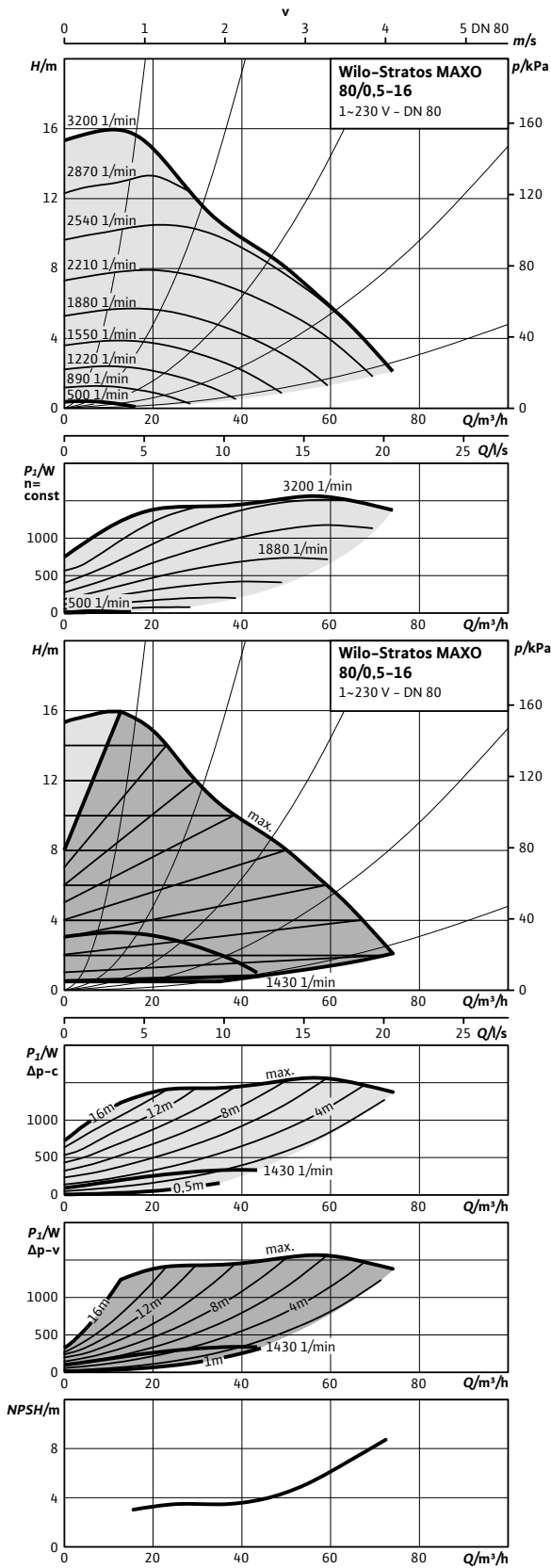
Montage	Art.nr	RSK
Motfläns DN 80, svets PN10	2105585	578 44 41
Konsol, ansl 80 - bl 360 PN6	2835510	581 33 34
Konsol, ansl 80 - bl 360 PN10	2835405	581 32 79
Pelare, typ 1	2835497	581 12 29
Vib.dämpare	2835505	581 32 82
ClimaForm STM 80/0,5-6/12/16	2201741	578 44 87
Dropplåt, typ 1.1	2835379	576 25 34
Automation		
CIF-Modul BACnet	2190367	578 44 81
CIF-Modul CAN	2190369	578 44 82
CIF-Modul LON	2190370	578 44 83
CIF-Modul Modbus	2190368	578 44 84
CIF-Ethernet	2211408	578 45 60
Smart Gateway	2197100	578 44 98
Dykgivare PT 1000 AA	2193422	583 00 76
Anligningsgivare PT 1000 B	2193421	583 00 77
Dykrör G 1/2" 100 mm	2193424	583 00 78
Differenstrycksensor 10 mvp	2136454	583 00 81

Tekniska data

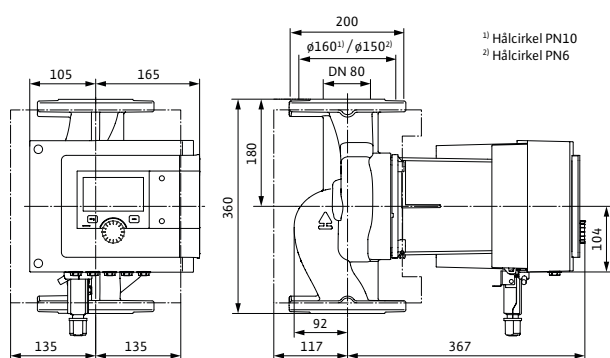
Stratos MAXO	80/0,5-6 PN6	80/0,5-6 PN10	80/0,5-12 PN6	80/0,5-12 PN10
Art.nr.	2164596	2164597	2164598	2164599
RSK	575 87 64	575 87 65	575 87 66	575 87 67
Energieffektivitetsindex (EEI)	0,17	0,17	0,17	0,17
Röranslutning	DN 80 PN6	DN 80 PN10	DN 80 PN6	DN 80 PN10
Maximalt driftstryck	6 bar	10 bar	6 bar	10 bar
Nätanslutning	1~230 V, 50/60 Hz	1~230 V, 50/60 Hz	1~230 V, 50/60 Hz	1~230 V, 50/60 Hz
Märkeffekt P <sub>2</sub>	742 W	742 W	1224 W	1224 W
Tillförd effekt P <sub>1</sub> max.	815 W	815 W	1350 W	1350 W
Tillförd effekt P <sub>1</sub> min.	15 W	15 W	15 W	15 W
Ström max.	3,54 A	3,54 A	5,88 A	5,88 A
Ström min.	0,30 A	0,30 A	0,30 A	0,30 A
Varvtal max.	2350 varv/min	2350 varv/min	3050 varv/min	3050 varv/min
Varvtal min.	400 varv/min	400 varv/min	400 varv/min	400 varv/min
Min. övertryck på sugsidan för att undvika kavitation vid mediatemperatur 50°C	7,0 m	7,0 m	7,0 m	7,0 m
Min. övertryck på sugsidan för att undvika kavitation vid mediatemperatur 95°C	15,0 m	15,0 m	15,0 m	15,0 m
Min. övertryck på sugsidan för att undvika kavitation vid mediatemperatur 110°C	23,0 m	23,0 m	23,0 m	23,0 m
Bruttovikt ca	35,1 kg	35,1 kg	36,2 kg	36,2 kg
Material				
Pumphus	5.1301, EN-GJL-250	5.1301, EN-GJL-250	5.1301, EN-GJL-250	5.1301, EN-GJL-250
Pumphjul	PPS-GF40	PPS-GF40	PPS-GF40	PPS-GF40
Axel	1.4028, X30Cr13	1.4028, X30Cr13	1.4028 DLC-behandlad	1.4028 DLC-behandlad
Material lager	Kol, antimonimpregnerad	Kol, antimonimpregnerad	Kol, antimonimpregnerad	Kol, antimonimpregnerad

Pumpkurva

Wilo-Stratos MAXO 80/0,5-16



Måttskiss 80/0,5-16



## Tillbehör

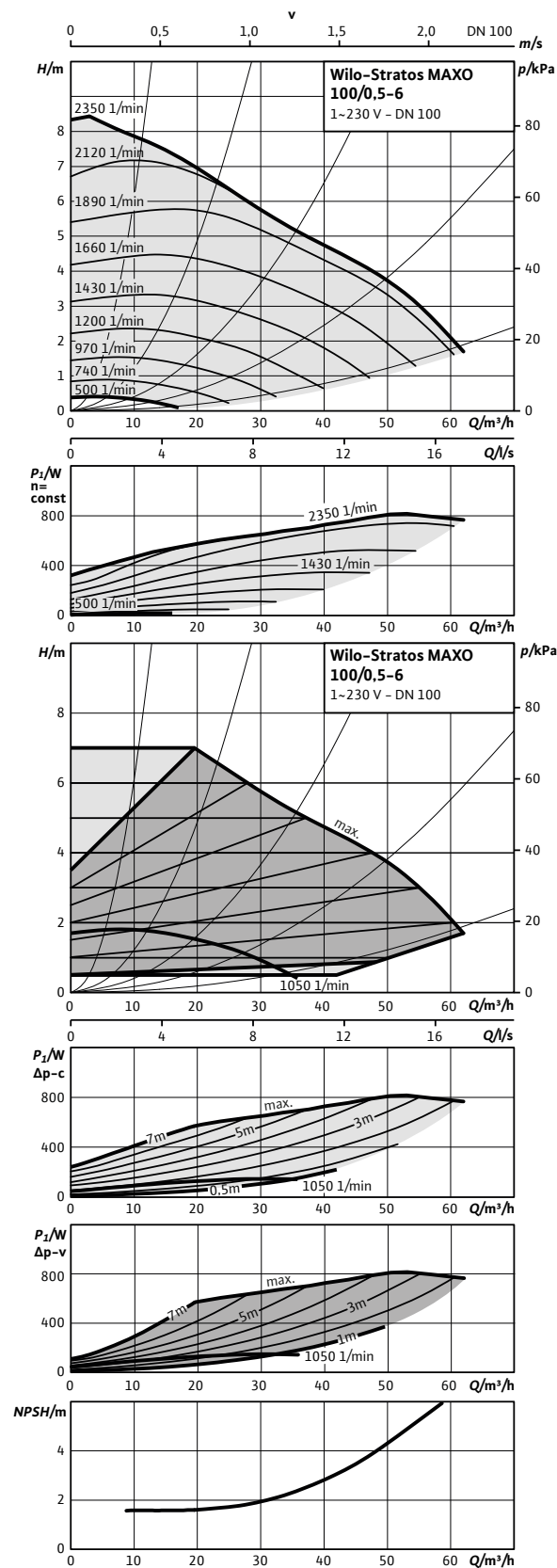
Montage	Art.nr	RSK
Motfläns DN 80, svets PN10	2105585	578 44 41
Konsol, ansl 80 - bl 360 PN6	2835510	581 33 34
Konsol, ansl 80 - bl 360 PN10	2835405	581 32 79
Pelare, typ 1	2835497	581 12 29
Vib.dämpare	2835505	581 32 82
ClimaForm STM 80/0,5-6/12/16	2201741	578 44 87
Dropplåt, typ 1.1	2835379	576 25 34
Automation		
CIF-Modul BACnet	2190367	578 44 81
CIF-Modul CAN	2190369	578 44 82
CIF-Modul LON	2190370	578 44 83
CIF-Modul Modbus	2190368	578 44 84
CIF-Ethernet	2211408	578 45 60
Smart Gateway	2197100	578 44 98
Dykgivare PT 1000 AA	2193422	583 00 76
Anligningsgivare PT 1000 B	2193421	583 00 77
Dykrör G 1/2" 100 mm	2193424	583 00 78
Differenstrycksensor 10 mvp	2136454	583 00 81
Differenstrycksensor 20 mvp	2136456	583 00 82

## Tekniska data

Stratos MAXO	80/0,5-16 PN6	80/0,5-16 PN10
Art.nr.	2164600	2164601
RSK	575 87 68	575 87 69
Energieffektivitetsindex (EEI)	0,17	0,17
Röranslutning	DN 80 PN6	DN 80 PN10
Maximalt driftstryck	6 bar	10 bar
Nätanslutning	1~230 V, 50/60 Hz	1~230 V, 50/60 Hz
Märkeffekt P <sub>2</sub>	1520 W	1520 W
Tillförd effekt P <sub>1</sub> max.	1645 W	1645 W
Tillförd effekt P <sub>1</sub> min.	15 W	15 W
Ström max.	7,14 A	7,14 A
Ström min.	0,30 A	0,30 A
Varvtal max.	3200 varv/min	3200 varv/min
Varvtal min.	400 varv/min	400 varv/min
Min. övertryck på sugsidan för att undvika kavitation vid medietemperatur 50°C	7,0 m	7,0 m
Min. övertryck på sugsidan för att undvika kavitation vid medietemperatur 95°C	15,0 m	15,0 m
Min. övertryck på sugsidan för att undvika kavitation vid medietemperatur 110°C	23,0 m	23,0 m
Bruttovikt ca	36,2 kg	36,2 kg
Material		
Pumphus	5.1301, EN-GJL-250	5.1301, EN-GJL-250
Pumphjul	PPS-GF40	PPS-GF40
Axel	1.4028 DLC-behandlad	1.4028 DLC-behandlad
Material lager	Kol, antimonimpregnerad	Kol, antimonimpregnerad

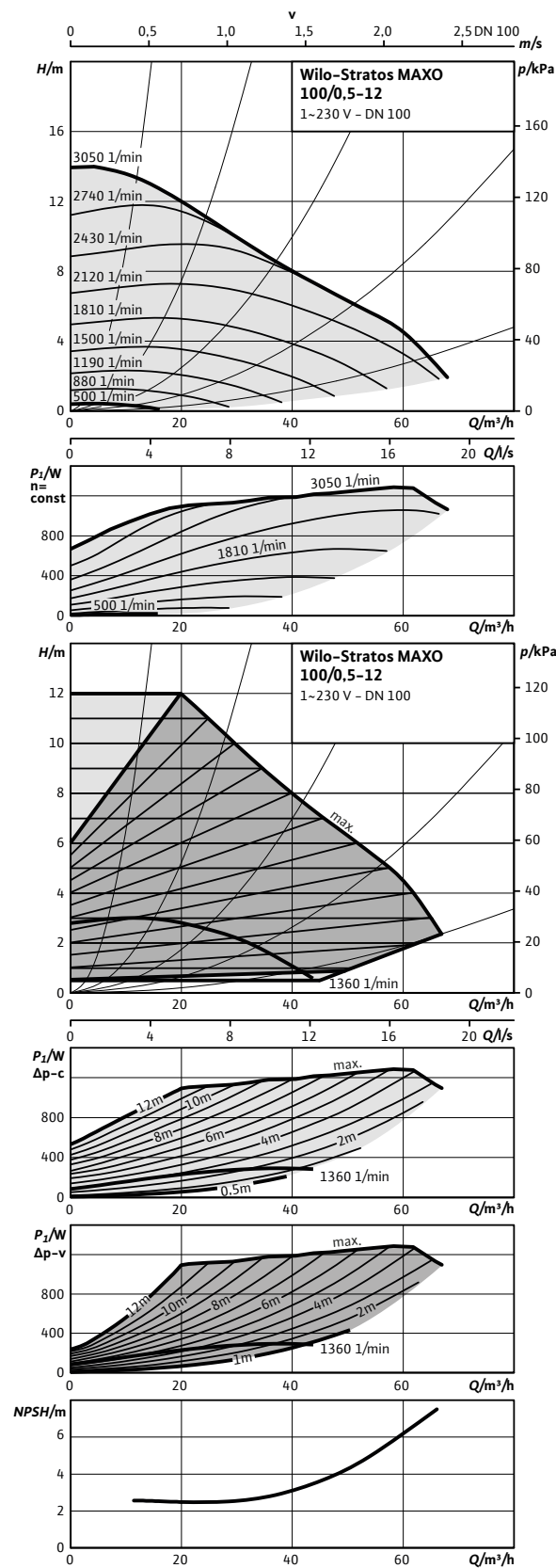
Pumpkurva

Wilo-Stratos MAXO 100/0,5-6

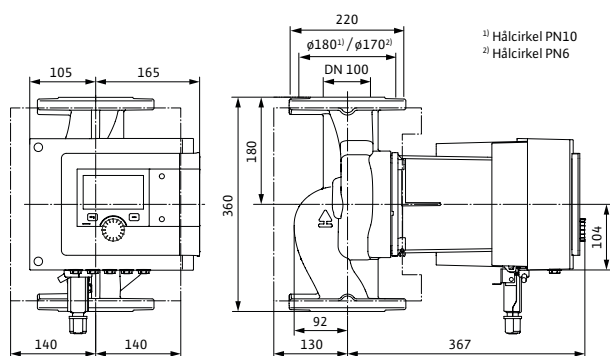


Pumpkurva

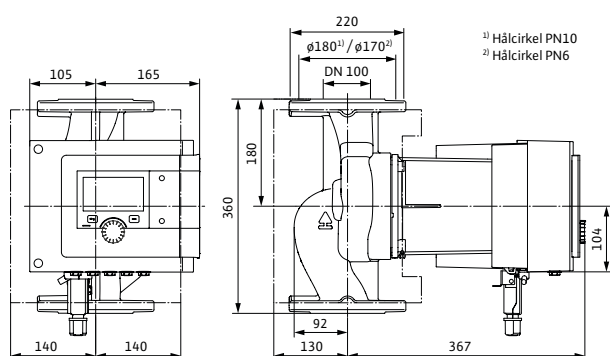
Wilo-Stratos MAXO 100/0,5-12



Måttskiss 100/0,5-6



Måttskiss 100/0,5-12

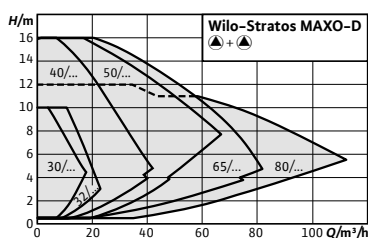


Tillbehör

Montage	Art.nr	RSK
Motfläns DN 100, svets PN10	2105587	578 44 43
Konsol, ansl 100 - bl 360 PN6	2835511	581 33 35
Konsol, ansl 100 - bl 360 PN10	2835396	581 32 81
Pelare, typ 1	2835497	581 12 29
Vib.dämpare	2835505	581 32 82
ClimaForm STM 100/0,5-6/12	2201742	578 44 88
Dropplåt, typ 1.1	2835379	576 25 34
Automation		
CIF-Modul BACnet	2190367	578 44 81
CIF-Modul CAN	2190369	578 44 82
CIF-Modul LON	2190370	578 44 83
CIF-Modul Modbus	2190368	578 44 84
CIF-Ethernet	2211408	578 45 60
Smart Gateway	2197100	578 44 98
Dykgivare PT 1000 AA	2193422	583 00 76
Anlagningsgivare PT 1000 B	2193421	583 00 77
Dykrör G 1/2" 100 mm	2193424	583 00 78
Differenstrycksensor 10 mvp	2136454	583 00 81

Tekniska data

Stratos MAXO	100/0,5-6 PN6	100/0,5-6 PN10	100/0,5-12 PN6	100/0,5-12 PN10
Art.nr.	2164602	2164603	2164604	2164605
RSK	575 87 70	575 87 71	575 87 72	575 87 73
Energieffektivitetsindex (EEI)	0,17	0,17	0,17	0,17
Rörslutning	DN 100 PN6	DN 100 PN10	DN 100 PN6	DN 100 PN10
Maximalt driftstryck	6 bar	10 bar	6 bar	10 bar
Nätanslutning	1~230 V, 50/60 Hz	1~230 V, 50/60 Hz	1~230 V, 50/60 Hz	1~230 V, 50/60 Hz
Märkeffekt P <sub>2</sub>	726 W	726 W	1175 W	1175 W
Tillförd effekt P <sub>1</sub> max.	800 W	800 W	1280 W	1280 W
Tillförd effekt P <sub>1</sub> min.	15 W	15 W	15 W	15 W
Ström max.	3,52 A	3,52 A	5,70 A	5,70 A
Ström min.	0,30 A	0,30 A	0,30 A	0,30 A
Varvtal max.	2350 varv/min	2350 varv/min	3050 varv/min	3050 varv/min
Varvtal min.	400 varv/min	400 varv/min	400 varv/min	400 varv/min
Min. övertryck på sugsidan för att undvika kavitation vid medietemperatur 50°C	7,0 m	7,0 m	7,0 m	7,0 m
Min. övertryck på sugsidan för att undvika kavitation vid medietemperatur 95°C	15,0 m	15,0 m	15,0 m	15,0 m
Min. övertryck på sugsidan för att undvika kavitation vid medietemperatur 110°C	23,0 m	23,0 m	23,0 m	23,0 m
Bruttovikt ca	38,2 kg	38,2 kg	39,3 kg	39,3 kg
Material				
Pumphus	5.1301, EN-GJL-250	5.1301, EN-GJL-250	5.1301, EN-GJL-250	5.1301, EN-GJL-250
Pumphjul	PPS-GF40	PPS-GF40	PPS-GF40	PPS-GF40
Axel	1.4028, X30Cr13	1.4028, X30Cr13	1.4028 DLC-behandlad	1.4028 DLC-behandlad
Material lager	Kol, antimonimpregnerad	Kol, antimonimpregnerad	Kol, antimonimpregnerad	Kol, antimonimpregnerad



## Wilo-Stratos MAXO-D



### Konstruktion

Smart cirkulationspump i tvillingutförande med våt motor med unions- eller flänsanslutning, EC-motor med integrerad elektronisk effektanpassning.

### Användning

Alla värmevattensystem, klimatanläggningar, slutna kylkretsar och industriella cirkulationsanläggningar.

### Typnyckel

Exempel:	<b>Stratos MAXO-D 40/0,5-8</b>
<b>Stratos MAXO</b>	Högeffektiv pump (union eller fläns), elektroniskt reglerad
<b>D</b>	Tvillingpump
<b>40/</b>	Nominell anslutning
<b>0,5-8</b>	Uppfordringshöjd [m]

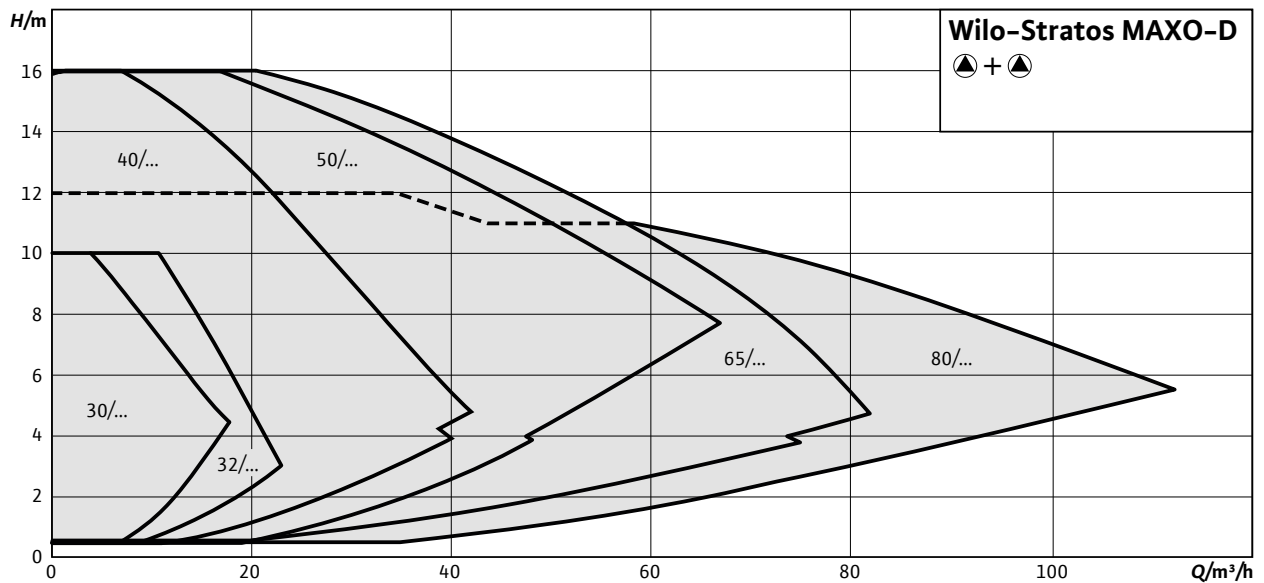
### Speciella egenskaper/produktfördelar

- Intuitiv manövrering genom användningsstyrd inställning med Setup Guide kombinerat med ny display och driftknapp med gröna-knappentechnik.
- Högsta energieffektivitet genom samspelet mellan optimerade och innovativa energisparande funktioner (t.ex. No-Flow Stop).
- Optimal systemeffektivitet genom nya, intelligenta reglerfunktioner som t.ex. Dynamic Adapt plus Multi-Flow Adaptation, T-const. och  $\Delta T$ -const.
- De senaste kommunikationsgränssnitten (t.ex. Bluetooth) för anslutning till mobila slutenheter och direkt pumpuppkoppling via Wilo Net för multipumpstyrning.
- Elektrisk installationskomfort genom översiktligt och generöst kopplingsutrymme och optimerad Wilo-Connector.



## Kapacitetsöversikt

Wilo-Stratos MAXO-D

**Utrustning/funktion****Användningsområden**

Genom den precisa inställningen av reglersätt för anläggningens specifika användning (t.ex. värmeelement, golvvärme, takkyllning) kan pumpen driva anläggningen med högsta effektivitet.

- Värme
- Värmeelement
- Golvvärme
- Ventilationsbatteri
- Luftvärmare
- Shuntgrupper
- Värmeväxlare

**Kylning**

- Takkyllning
- Golvkyllning
- Luft-klimataggregat
- Shuntgrupper
- Värmeväxlare

**Kombinerad uppvärmning och kylning**

- Automatisk omkoppling

Följande regleringstyper finns tillgängliga, beroende på vald användning:

**Reglersätt**

- Konstant varvtal (varvtalsstyrning)
- $\Delta p-c$  för konstant differenstryck
- $\Delta p-v$  för variabelt differenstryck
- Dynamic Adapt plus för kontinuerlig (dynamisk) anpassning av pumpkapaciteten efter det aktuella behovet
- T-const. för konstant temperaturreglering
- $\Delta T$  för differens temperaturreglering
- Konstant Q för konstant flödesreglering
- Multi-Flow Adaptation: Fastställande av totalt flöde genom primärpumpen för behovsanpassad försörjning av sekundärpumparna i värmekretsfordelare
- Användardefinierad PID-reglering

**Tillvalsfunktioner**

- Q-Limit max. för begränsning av max. flöde
- Q-Limit min. för begränsning av min. flöde
- No-Flow Stop (avstängning vid nollflöde)
- Automatisk sänkdrift
- Reglering av sämsta punkten ( $\Delta p-c$ -reglering med extern ärvärdes-sensor)
- Variabel lutning på  $\Delta p-v$ -kurva

**Manuella inställningar**

- Val av användningsområde med Setup Guide
- Inställning av tillhörande driftsparametrar
- Nominell driftspunkt: direkt inmatning av beräknad driftpunkt vid  $\Delta p-v$
- Statusindikering
- Inställning och återställning av energimängdsmätningen (värme och kyla)
- Pumpens avluftningsfunktion
- Knapplås för att spärra inställningarna
- Funktion för återställning till fabriksinställningen eller till sparade återställningspunkter (parametersatser)
- Konfigurera analoga ingångar
- Konfigurera binäringångar
- Konfigurera reläutgångar
- Tvillingpumpsfunktion (när 2 enkelpumpar ska drivas som dubbelpump)

**Automatiska funktioner**

- Behovsanpassad kapacitetsanpassning för energieffektiv drift beroende på drifttyp
- Avkänning av sänkdift
- Avstängning vid identifiering av nollflöde (No-Flow Stop)
- Mjukstart
- Automatiska rutiner för åtgärdande av fel (t.ex. de-blockeringsfunktion)
- Omkoppling värme-/kyldrift
- Fullständigt motorskydd med inbyggd utlösningselektronik

**Externa styringångar och deras funktioner****2x analog ingång:**

- Signaltyper: 0 – 10 V, 2 – 10 V, 0 – 20 mA, 4 – 20 mA, PT 1000
- Användningsområden: Fjärrinställning av börvärde för alla reglersätt (utom Multi-Flow Adaptation), sensoringångar för temperatur, differenstryck eller fri sensor i användardefinierad PID-drift

**2x digital ingång:**

- För potentialfria styrutgångar eller omkopplare
- Integrerade funktioner:
  - Ext. OFF
  - Ext. MIN
  - Ext. MAX
  - MANUAL (GLT-AV)
  - Knapplås
  - Omkoppling värme-/kyldrift

Wilo Net för tvillingpumpreglering av 2 enkelpumpar, kommunikation mellan flera pumpar och fjärrinställning av pumpar via gateway

**Meddelande- och indikeringsfunktioner**

- Displaystatus driftsindikering:
  - Börvärde
  - Uppfordringshöjd

- Flöde
- Värme- och kylenergi
- El-förbrukning
- Temperaturer
- Statusindikering LED: Felfri drift (grön LED), pump-kommunikation (blå LED)
- Displaystatus indikering av fel (röd displayfärg):
  - Felkoder och felbeskrivning i fulltext
  - Skyddsåtgärder
- Displaystatus indikering av varning (gul displayfärg):
  - Varningskoder och beskrivning av varningen i fulltext
  - Skyddsåtgärder
- Displaystatus processindikering (blå displayfärg):
  - Pumpavluftning
  - Uppdateringsprocess
- Displaystatus BMS-kommunikation (blå displayfärg):
  - Sammanfattning av aktiva BMS-parametrar (överföringshastighet, adress, ...)
- Summalarm SSM (potentialfri växlande kontakt)
- Summadriftmeddelande SBM (potentialfri slutande kontakt)

**Dataöverföring**

- Bluetooth-gränssnitt för trådlös dataöverföring och fjärrstyrning av pumpen med smartphone eller surfplatta.
- Seriellt, digitalt gränssnitt Modbus RTU för anslutning till fastighetsautomation via bussystem RS485 (möjlig med Wilo-CIF-modul Modbus RTU).
- Seriellt, digitalt gränssnitt BACnet MS/TP för anslutning till fastighetsautomation via bussystem RS485 (möjlig med Wilo-CIF-modul BACnet MS/TP).
- Seriellt, digitalt gränssnitt LON för anslutning till fastighetsautomation via bussystem LONWorks (möjlig med Wilo-CIF-modul LON).

**Tvillingpumpreglering (tvillingpump eller 2 enkelpumpar)**

- Huvud-/reservdrift (automatisk störningsomkoppling/tidsstyrt pumpsifte)
- Paralleldrif (verkningsgradsoptimerad till- och fränkoppling av toppbelastning)

**Utrustning**

- Flänsutförande:
  - Standardutförande för pumpar DN 32 till DN 65: Kombifläns PN 6/10 (fläns PN 16 enligt EN 1092-2) för motfläns PN 6 och PN 16
  - Standardutförande för pumpar DN 80/DN 100: Fläns PN 6 (beräknat efter PN 16 enligt EN 1092-2) för motfläns PN 6
  - Specialutförande för pumpar DN 32 till DN 100: Fläns PN 16 (enligt EN 1092-2) för motfläns PN 16
- Ett flertal integrerade kommunikationsgränssnitt och valbart buss-protokoll med CIF-modulw

- 5 kabelgenomföringar för anslutning av kommunikationsgränssnitten
- Bluetooth-gränssnitt
- Högupplöst grafikdisplay med grön knapp och 2 funktionsknappar
- Användarvänlig kopplingskammare
- Integrerad temperaturgivare
- Snabb elanslutning med optimerad Wilo-Connector för spänningsförsörjningen
- Dropplåtar
- PT 1000-givare
- Differenstrycksgivare
- Wilo-CIF-moduler: Modbus RTU, BACnet MS/TP, CAN-open, LON TP/FT-10, PLR

### Ingår i leverans

- Pump
- 2 x optimerad Wilo-Connector
- 4 x kabelförskruvning M16 x 1,5
- Distansbrickor för flänskravar (vid nominella anslutningar DN 32 - DN 65)
- Packningar vid gänganslutning
- Monterings- och skötselansvisning

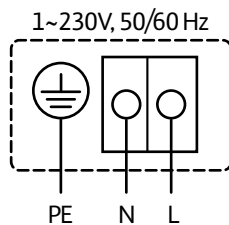
### Tillval

- Specialutförande för drifttryck PN 16

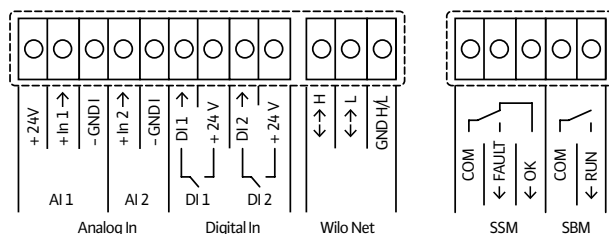
### Tillbehör

- Pelare, konsol, vibrationsdämpare
- Kopplingar för gänganslutningar
- Blindlock
- Motfläns (DN 32 till DN 100)

#### Kopplingsschema - spänningsanslutning

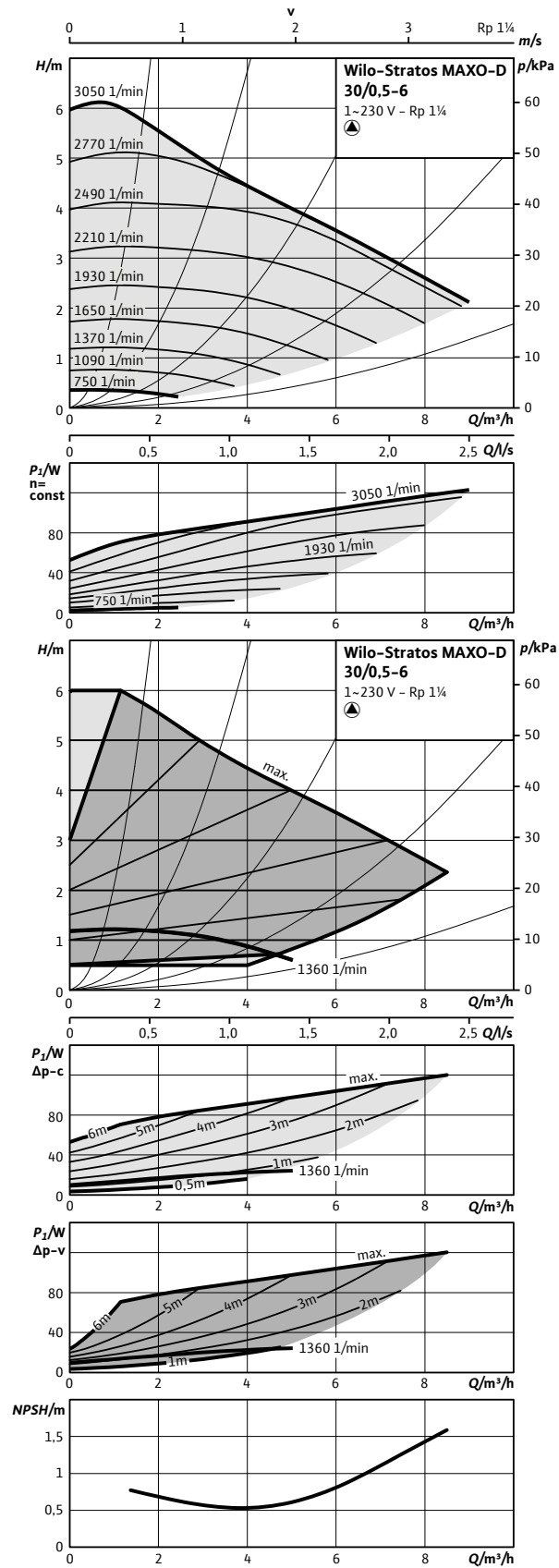


#### Kopplingsschema in- och utgångar



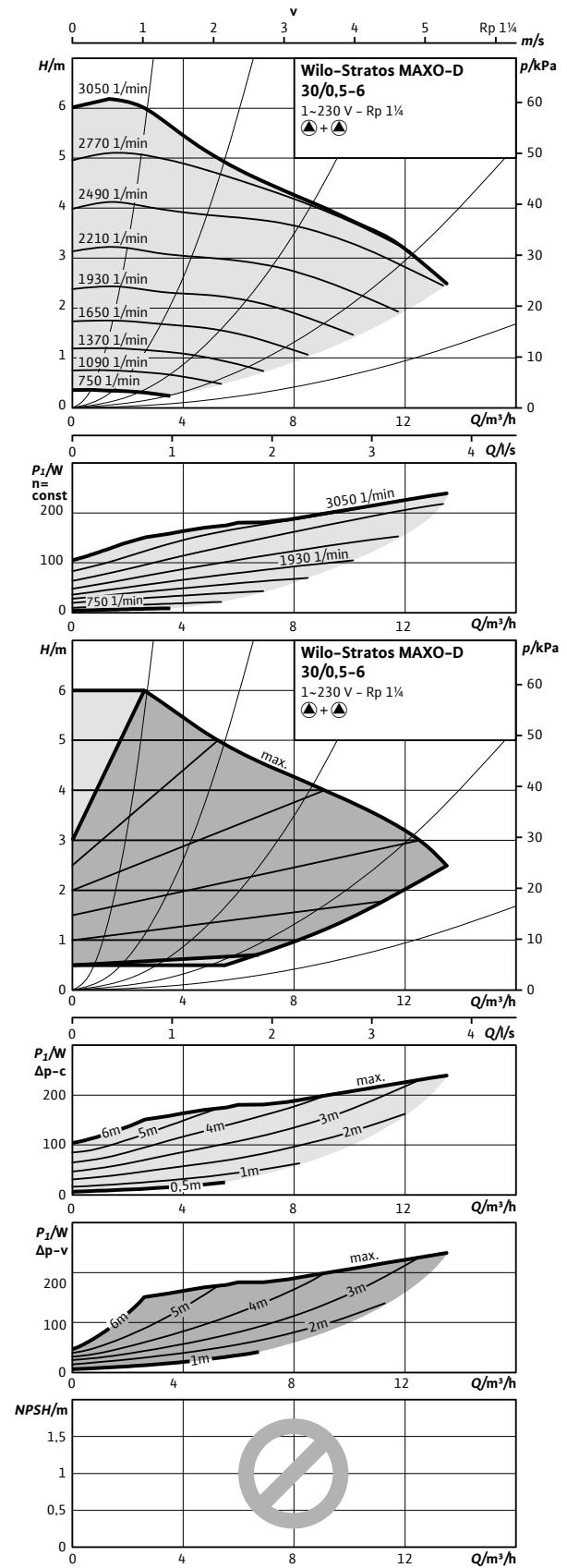
Pumpkurva - enkeldrift

Wilo-Stratos MAXO-D 30/0,5-6

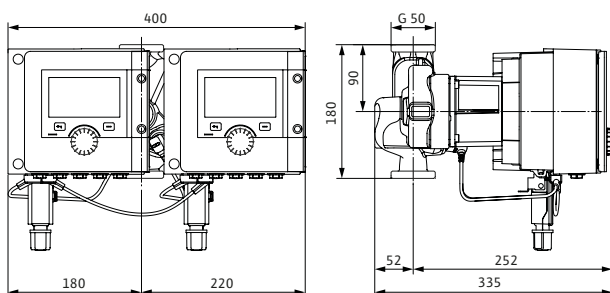


Pumpkurva - paralleldrif

Wilo-Stratos MAXO-D 30/0,5-6



Måttskiss 30/0,5-6



## Tillbehör

Montage	Art.nr	RSK
Unionskoppling (G 50/32)	2835293	581 33 49
Avst.ventil union (G 50/32)	2835296	581 33 52
Blindlock typ 25	2049280	578 33 17
Dropplåt, frihängande	2835378	581 32 64
Automation		
CIF-Modul BACnet	2190367	578 44 81
CIF-Modul CAN	2190369	578 44 82
CIF-Modul LON	2190370	578 44 83
CIF-Modul Modbus	2190368	578 44 84
CIF-Ethernet	2211408	578 45 60
Smart Gateway	2197100	578 44 98
Dykgivare PT 1000 AA	2193422	583 00 76
Anligningsgivare PT 1000 B	2193421	583 00 77
Dykrör G 1/2" 45 mm	2193423	583 00 79
Differenstryksensor 10 mvp	2136454	583 00 81

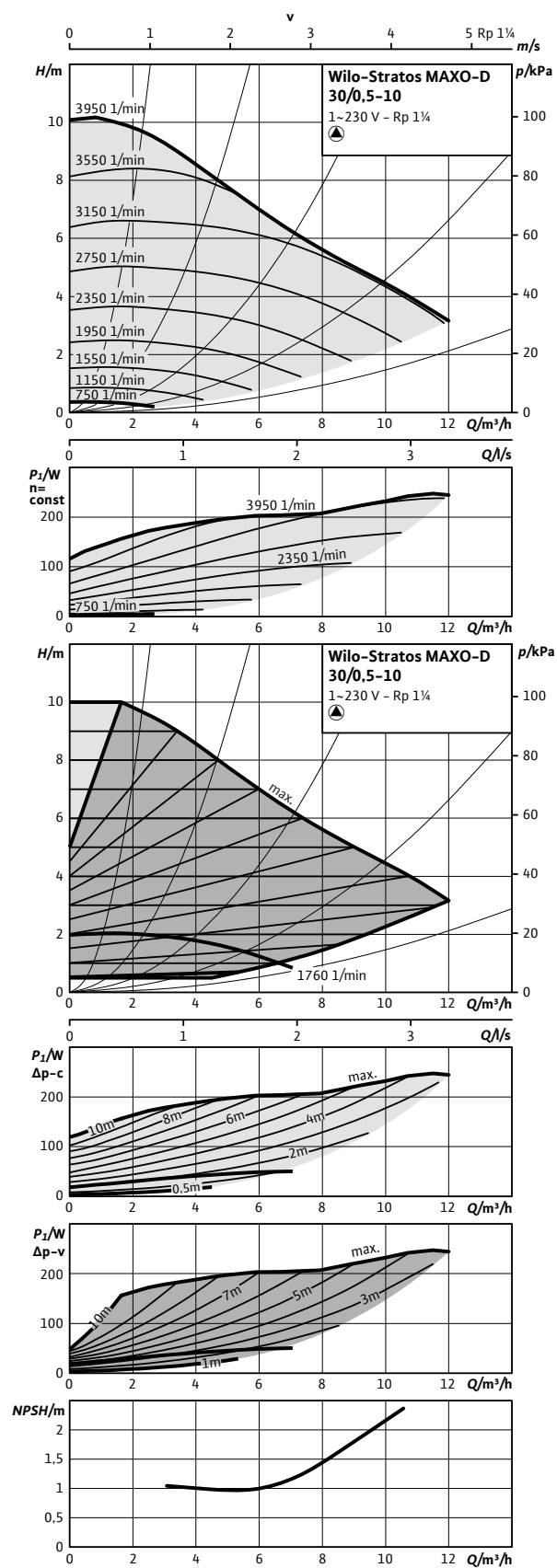
## Tekniska data

## Stratos MAXO-D

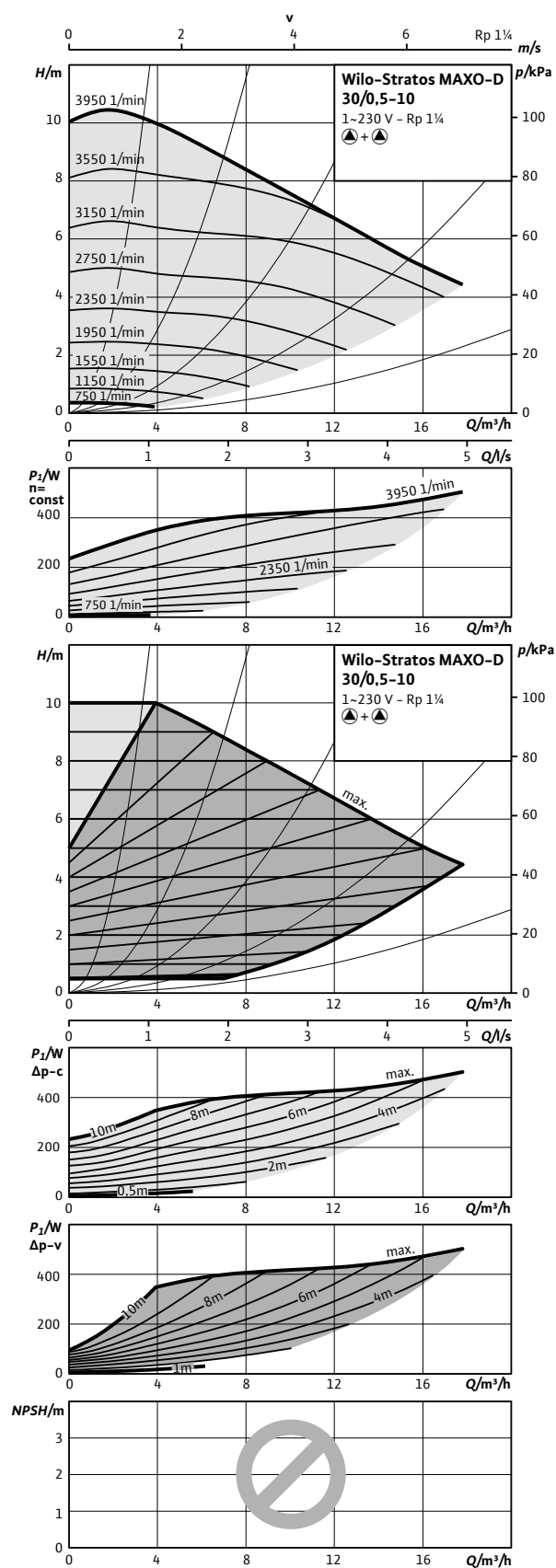
## 30/0,5-6

Art.nr.	2164645
RSK	575 88 13
Energieffektivitetsindex (EEI)	0,19
Röranslutning	G 50
Maximalt driftstryck	10 bar
Nätanslutning	1~230 V, 50/60 Hz
Märkeffekt P <sub>2</sub>	114 W
Tillförd effekt P <sub>1</sub> max.	135 W
Tillförd effekt P <sub>1</sub> min.	7 W
Ström max.	0,90 A
Ström min.	0,11 A
Varvtal max.	3050 varv/min
Varvtal min.	500 varv/min
Min. övertryck på sugsidan för att undvika kavitation vid medietemperatur 50°C	3,0 m
Min. övertryck på sugsidan för att undvika kavitation vid medietemperatur 95°C	10,0 m
Min. övertryck på sugsidan för att undvika kavitation vid medietemperatur 110°C	16,0 m
Bruttovikt ca	20,6 kg
Material	
Pumphus	5.1301, EN-GJL-250
Pumphjul	PPS-GF40
Axel	1.4122 DLC-behandlad
Material lager	Kol, antimonimpregnerad

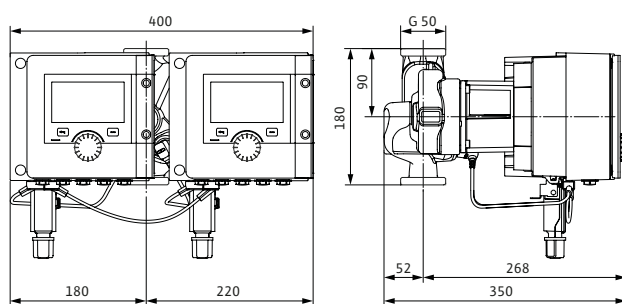
Pumpkurva - enkeldrift



Pumpkurva - paralleldrif



Måttskiss 30/0,5-10



## Tillbehör

Montage	Art.nr	RSK
Unionskoppling (G 50/32)	2835293	581 33 49
Avst.ventil union (G 50/32)	2835296	581 33 52
Blindlock typ 25	2049280	578 33 17
Dropplåt, frihängande	2835378	581 32 64
Automation		
CIF-Modul BACnet	2190367	578 44 81
CIF-Modul CAN	2190369	578 44 82
CIF-Modul LON	2190370	578 44 83
CIF-Modul Modbus	2190368	578 44 84
CIF-Ethernet	2211408	578 45 60
Smart Gateway	2197100	578 44 98
Dykgivare PT 1000 AA	2193422	583 00 76
Anligningsgivare PT 1000 B	2193421	583 00 77
Dykrör G 1/2" 45 mm	2193423	583 00 79
Differenstryksensor 10 mvp	2136454	583 00 81

## Tekniska data

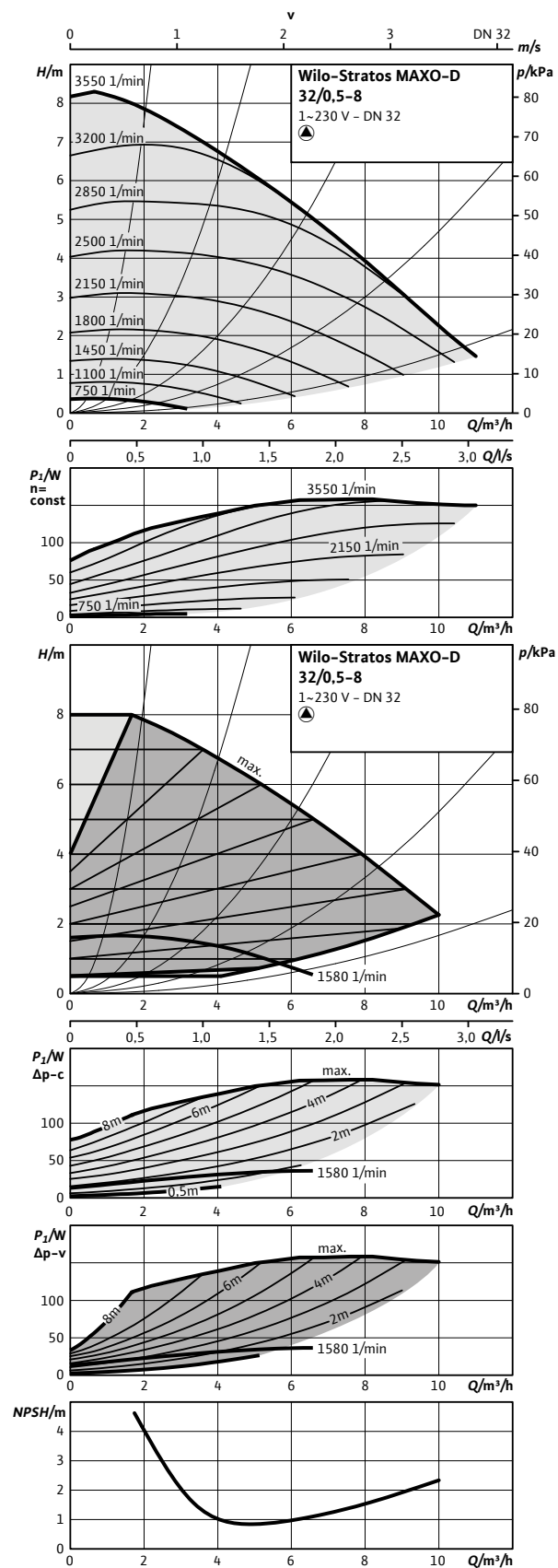
## Stratos MAXO-D

## 30/0,5-10

Art.nr.	2164646
RSK	575 88 14
Energieffektivitetsindex (EEI)	0,19
Röranslutning	G 50
Maximalt driftstryck	10 bar
Nätanslutning	1~230 V, 50/60 Hz
Märkeffekt P <sub>2</sub>	234 W
Tillförd effekt P <sub>1</sub> max.	275 W
Tillförd effekt P <sub>1</sub> min.	7 W
Ström max.	1,20 A
Ström min.	0,11 A
Varvtal max.	3950 varv/min
Varvtal min.	450 varv/min
Min. övertryck på sugsidan för att undvika kavitation vid medietemperatur 50°C	3,0 m
Min. övertryck på sugsidan för att undvika kavitation vid medietemperatur 95°C	10,0 m
Min. övertryck på sugsidan för att undvika kavitation vid medietemperatur 110°C	16,0 m
Bruttovikt ca	21,2 kg
Material	
Pumphus	5.1301, EN-GJL-250
Pumphjul	PPS-GF40
Axel	1.4122 DLC-behandlad
Material lager	Kol, antimonimpregnerad

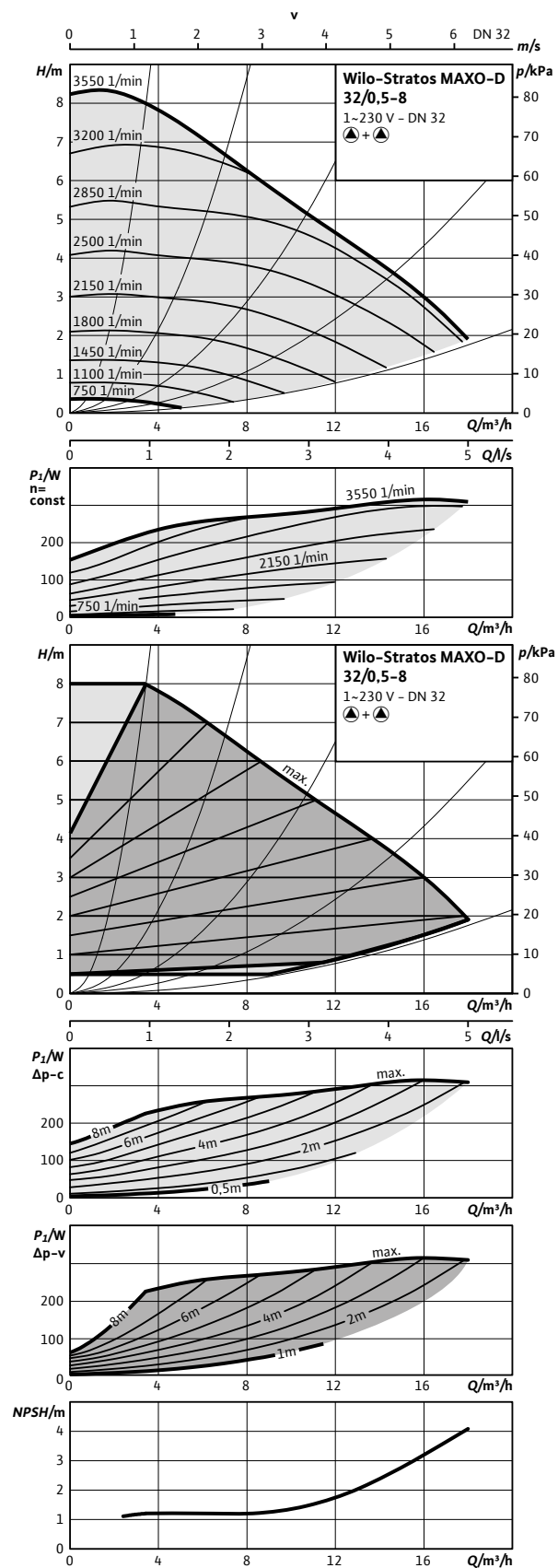
Pumpkurva - enkeldrift

Wilo-Stratos MAXO-D 32/0,5-8



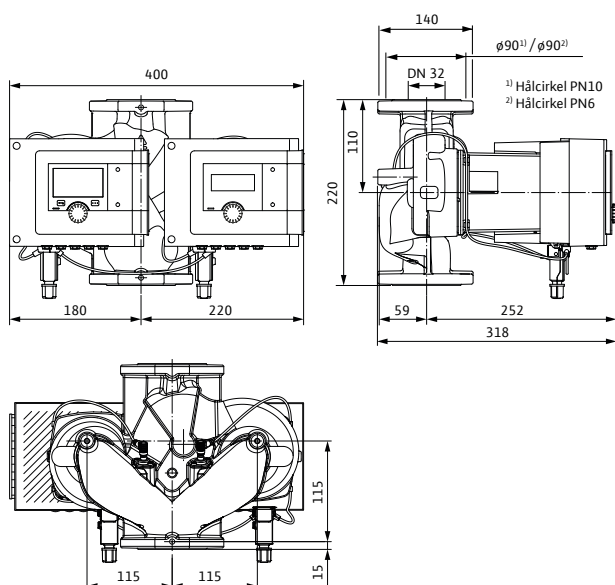
Pumpkurva - paralleldrift

Wilo-Stratos MAXO-D 32/0,5-8





Måttskiss 32/0,5-8



## Tillbehör

Montage	Art.nr	RSK
Motfläns DN 32, svets	2105577	578 44 37
Konsol, ansl 32 - bl 220	2835397	581 32 80
Pelare, typ 1	2835497	581 12 29
Vib.dämpare	2835505	581 32 82
Blindlock typ 25	2049280	578 33 17
Dropplåt, typ 1.1	2835379	576 25 34
Automation		
CIF-Modul BACnet	2190367	578 44 81
CIF-Modul CAN	2190369	578 44 82
CIF-Modul LON	2190370	578 44 83
CIF-Modul Modbus	2190368	578 44 84
CIF-Ethernet	2211408	578 45 60
Smart Gateway	2197100	578 44 98
Dykgivare PT 1000 AA	2193422	583 00 76
Anlängningsgivare PT 1000 B	2193421	583 00 77
Dykrör G 1/2" 45 mm	2193423	583 00 79
Dykrör G 1/2" 100 mm	2193424	583 00 78
Differenstrycksensor 10 mvp	2136454	583 00 81

## Tekniska data

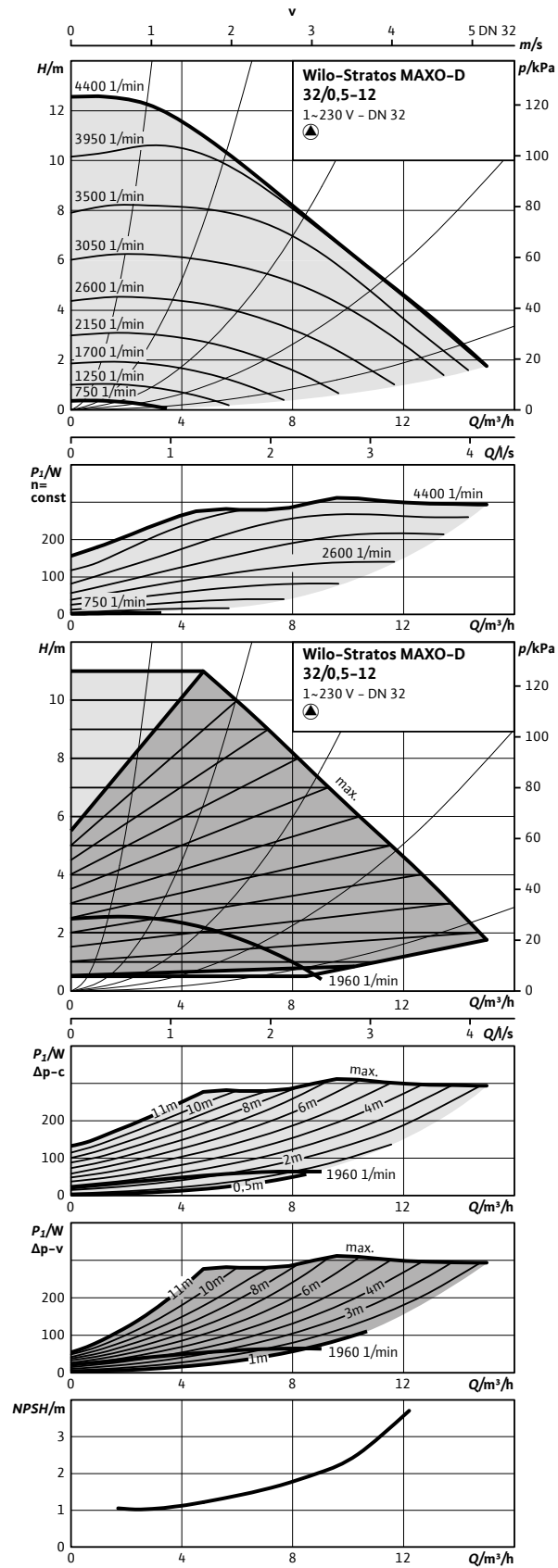
## Stratos MAXO-D

## 32/0,5-8

Art.nr.	2164647
RSK	575 88 15
Energieffektivitetsindex (EEI)	0,19
Röranslutning	DN 32 PN6/10
Maximalt driftstryck	10 bar
Nätanslutning	1~230 V, 50/60 Hz
Märkeffekt P <sub>2</sub>	133 W
Tillförd effekt P <sub>1</sub> max.	160 W
Tillförd effekt P <sub>1</sub> min.	7 W
Ström max.	1,10 A
Ström min.	0,11 A
Varvtal max.	3550 varv/min
Varvtal min.	500 varv/min
Min. övertryck på sugsidan för att undvika kavitation vid medietemperatur 50°C	3,0 m
Min. övertryck på sugsidan för att undvika kavitation vid medietemperatur 95°C	10,0 m
Min. övertryck på sugsidan för att undvika kavitation vid medietemperatur 110°C	16,0 m
Bruttovikt ca	24,9 kg
Material	
Pumphus	5.1301, EN-GJL-250
Pumphjul	PPS-GF40
Axel	1.4122, X39CrMo17-1
Material lager	Carbon graphite, all Carbon

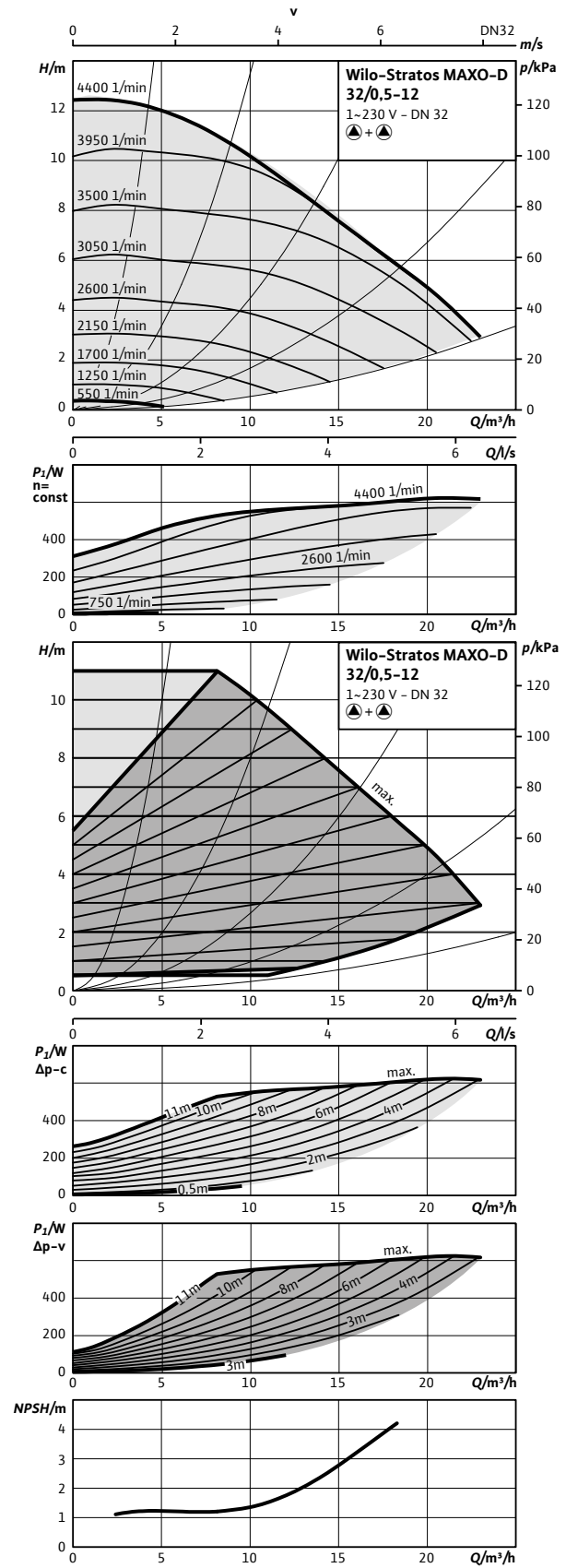
Pumpkurva - enkeldrift

Wilo-Stratos MAXO-D 32/0,5-12

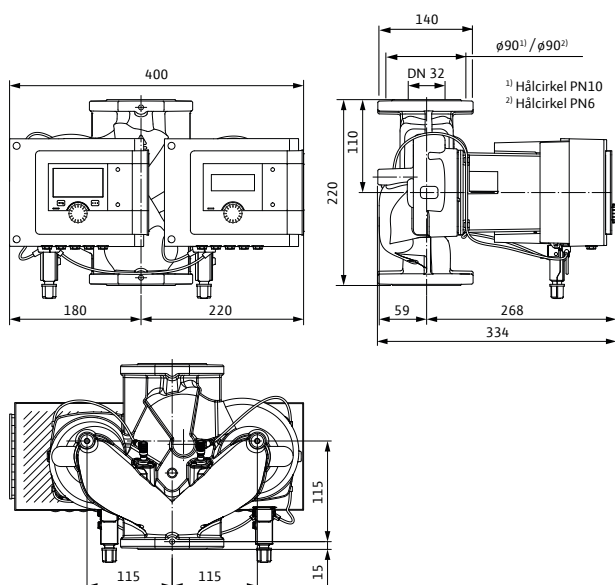


Pumpkurva - paralleldrif

Wilo-Stratos MAXO-D 32/0,5-12



Måttskiss 32/0,5-12



## Tillbehör

Montage	Art.nr	RSK
Motfläns DN 32, svets	2105577	578 44 37
Konsol, ansl 32 - bl 220	2835397	581 32 80
Pelare, typ 1	2835497	581 12 29
Vib.dämpare	2835505	581 32 82
Blindlock typ 25	2049280	578 33 17
Dropplåt, typ 1.1	2835379	576 25 34
Automation		
CIF-Modul BACnet	2190367	578 44 81
CIF-Modul CAN	2190369	578 44 82
CIF-Modul LON	2190370	578 44 83
CIF-Modul Modbus	2190368	578 44 84
CIF-Ethernet	2211408	578 45 60
Smart Gateway	2197100	578 44 98
Dykgivare PT 1000 AA	2193422	583 00 76
Anlängningsgivare PT 1000 B	2193421	583 00 77
Dykrör G 1/2" 45 mm	2193423	583 00 79
Dykrör G 1/2" 100 mm	2193424	583 00 78
Differenstrycksensor 10 mvp	2136454	583 00 81

## Tekniska data

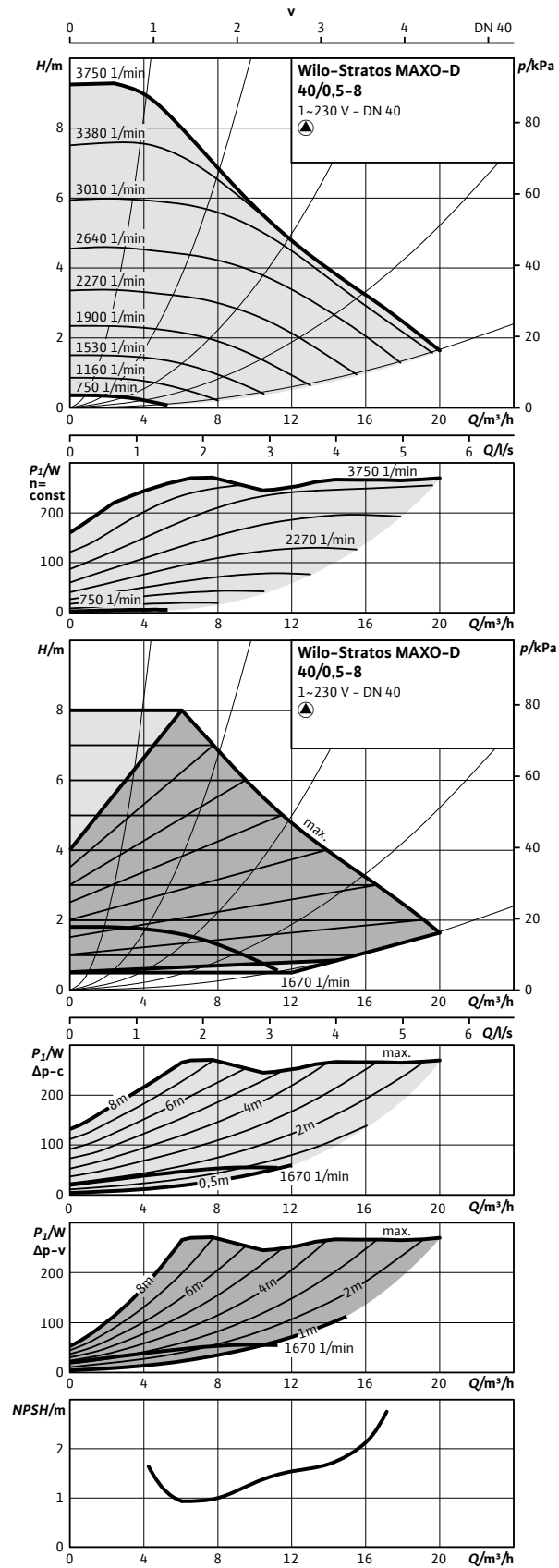
## Stratos MAXO-D

## 32/0,5-12

Art.nr.	2164648
RSK	575 88 16
Energieffektivitetsindex (EEI)	0,19
Röranslutning	DN 32 PN6/10
Maximalt driftstryck	10 bar
Nätanslutning	1~230 V, 50/60 Hz
Märkeffekt P <sub>2</sub>	275 W
Tillförd effekt P <sub>1</sub> max.	315 W
Tillförd effekt P <sub>1</sub> min.	7 W
Ström max.	1,40 A
Ström min.	0,11 A
Varvtal max.	4400 varv/min
Varvtal min.	450 varv/min
Min. övertryck på sugsidan för att undvika kavitation vid mediatemperatur 50°C	3,0 m
Min. övertryck på sugsidan för att undvika kavitation vid mediatemperatur 95°C	10,0 m
Min. övertryck på sugsidan för att undvika kavitation vid mediatemperatur 110°C	16,0 m
Bruttovikt ca	25,5 kg
Material	
Pumphus	5.1301, EN-GJL-250
Pumphjul	PPS-GF40
Axel	1.4122 DLC-behandlad
Material lager	Kol, antimonimpregnerad

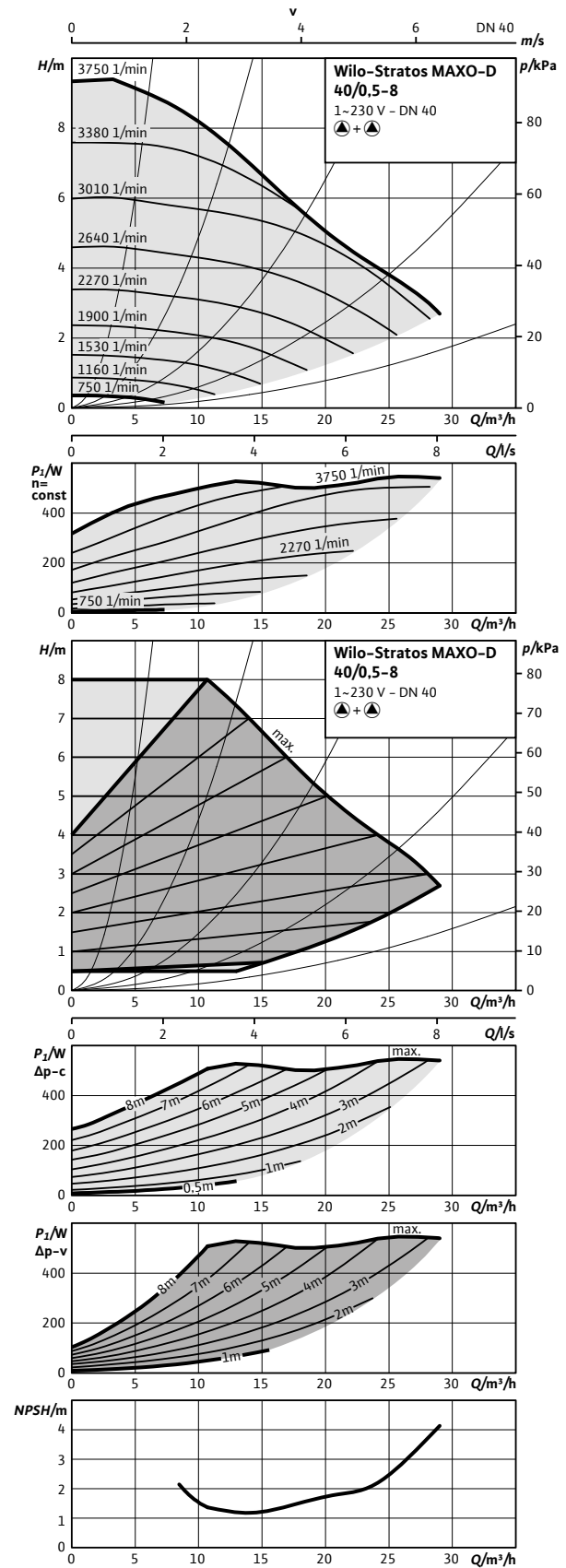
Pumpkurva - enkeldrift

Wilo-Stratos MAXO-D 40/0,5-8

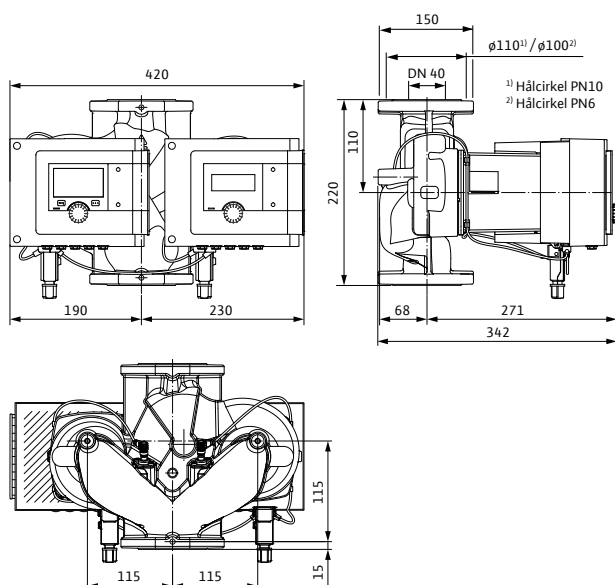


Pumpkurva - paralleldrif

Wilo-Stratos MAXO-D 40/0,5-8



Måttskiss 40/0,5-8



## Tillbehör

Montage	Art.nr	RSK
Motfläns DN 40, svets	2105579	578 44 38
Konsol, ansl 40 - bl 220	2835398	576 18 44
Pelare, typ 1	2835497	581 12 29
Vib.dämpare	2835505	581 32 82
Blindlock typ 25	2049280	578 33 17
Dropplåt, typ 1.2	2835380	581 32 65
Automation		
CIF-Modul BACnet	2190367	578 44 81
CIF-Modul CAN	2190369	578 44 82
CIF-Modul LON	2190370	578 44 83
CIF-Modul Modbus	2190368	578 44 84
CIF-Ethernet	2211408	578 45 60
Smart Gateway	2197100	578 44 98
Dykgivare PT 1000 AA	2193422	583 00 76
Anlängningsgivare PT 1000 B	2193421	583 00 77
Dykrör G 1/2" 45 mm	2193423	583 00 79
Dykrör G 1/2" 100 mm	2193424	583 00 78
Differenstrycksensor 10 mvp	2136454	583 00 81

## Tekniska data

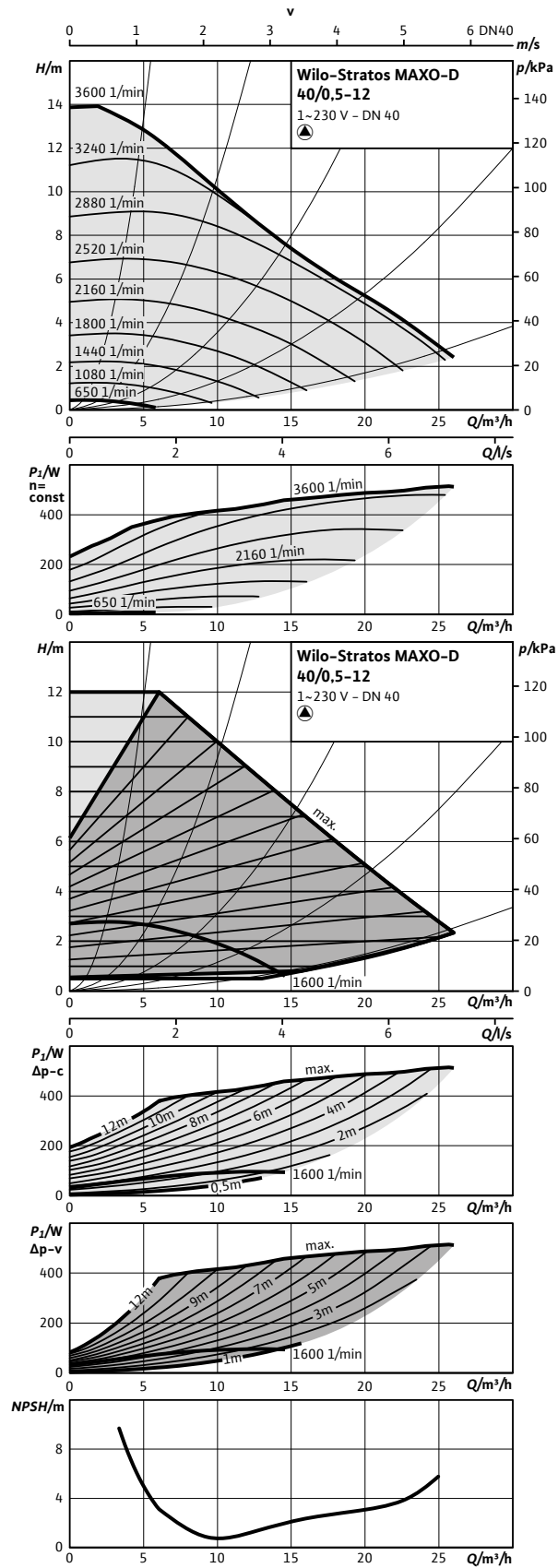
## Stratos MAXO-D

## 40/0,5-8

Art.nr.	2164649
RSK	575 88 17
Energieffektivitetsindex (EEI)	0,18
Röranslutning	DN 40 PN6/10
Maximalt driftstryck	10 bar
Nätanslutning	1~230 V, 50/60 Hz
Märkeffekt P <sub>2</sub>	246 W
Tillförd effekt P <sub>1</sub> max.	280 W
Tillförd effekt P <sub>1</sub> min.	7 W
Ström max.	1,20 A
Ström min.	0,11 A
Varvtal max.	3750 varv/min
Varvtal min.	450 varv/min
Min. övertryck på sugsidan för att undvika kavitation vid mediatemperatur 50°C	3,0 m
Min. övertryck på sugsidan för att undvika kavitation vid mediatemperatur 95°C	10,0 m
Min. övertryck på sugsidan för att undvika kavitation vid mediatemperatur 110°C	16,0 m
Bruttovikt ca	27,6 kg
Material	
Pumphus	5.1301, EN-GJL-250
Pumphjul	PPS-GF40
Axel	1.4122 DLC-behandlad
Material lager	Kol, antimonimpregnerad

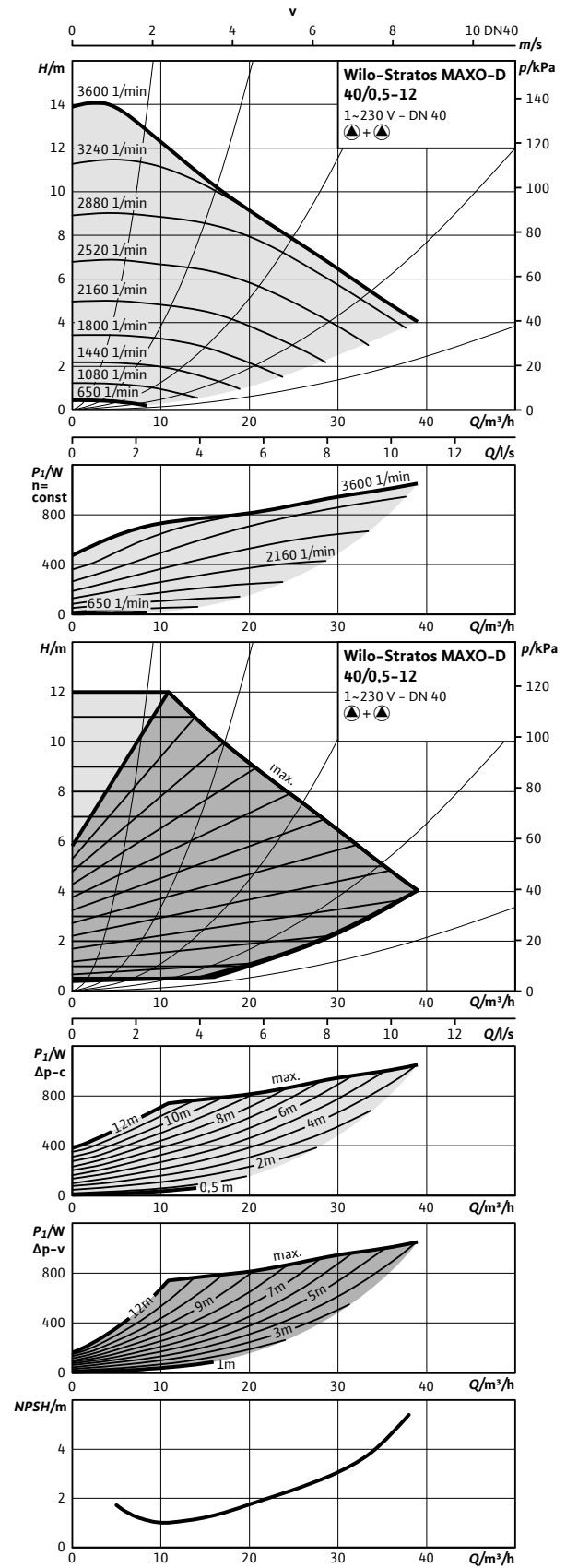
Pumpkurva - enkeldrift

Wilo-Stratos MAXO-D 40/0,5-12

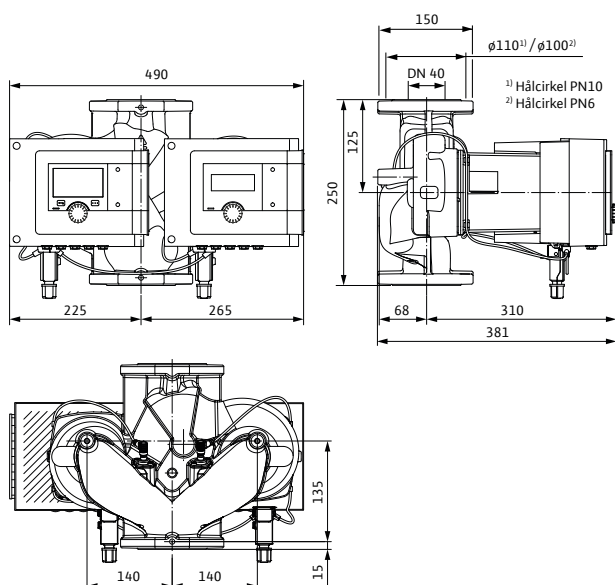


Pumpkurva - paralleldrif

Wilo-Stratos MAXO-D 40/0,5-12



Måttskiss 40/0,5-12



## Tillbehör

Montage	Art.nr	RSK
Motfläns DN 40, svets	2105579	578 44 38
Konsol, ansl 40 - bl 250	2835399	581 32 75
Pelare, typ 1	2835497	581 12 29
Vib.dämpare	2835505	581 32 82
Blindlock typ 45	2049992	578 33 19
Dropplåt, typ 1.2	2835380	581 32 65
Automation		
CIF-Modul BACnet	2190367	578 44 81
CIF-Modul CAN	2190369	578 44 82
CIF-Modul LON	2190370	578 44 83
CIF-Modul Modbus	2190368	578 44 84
CIF-Ethernet	2211408	578 45 60
Smart Gateway	2197100	578 44 98
Dykgivare PT 1000 AA	2193422	583 00 76
Anlängningsgivare PT 1000 B	2193421	583 00 77
Dykrör G 1/2" 45 mm	2193423	583 00 79
Dykrör G 1/2" 100 mm	2193424	583 00 78
Differenstrycksensor 10 mvp	2136454	583 00 81

## Tekniska data

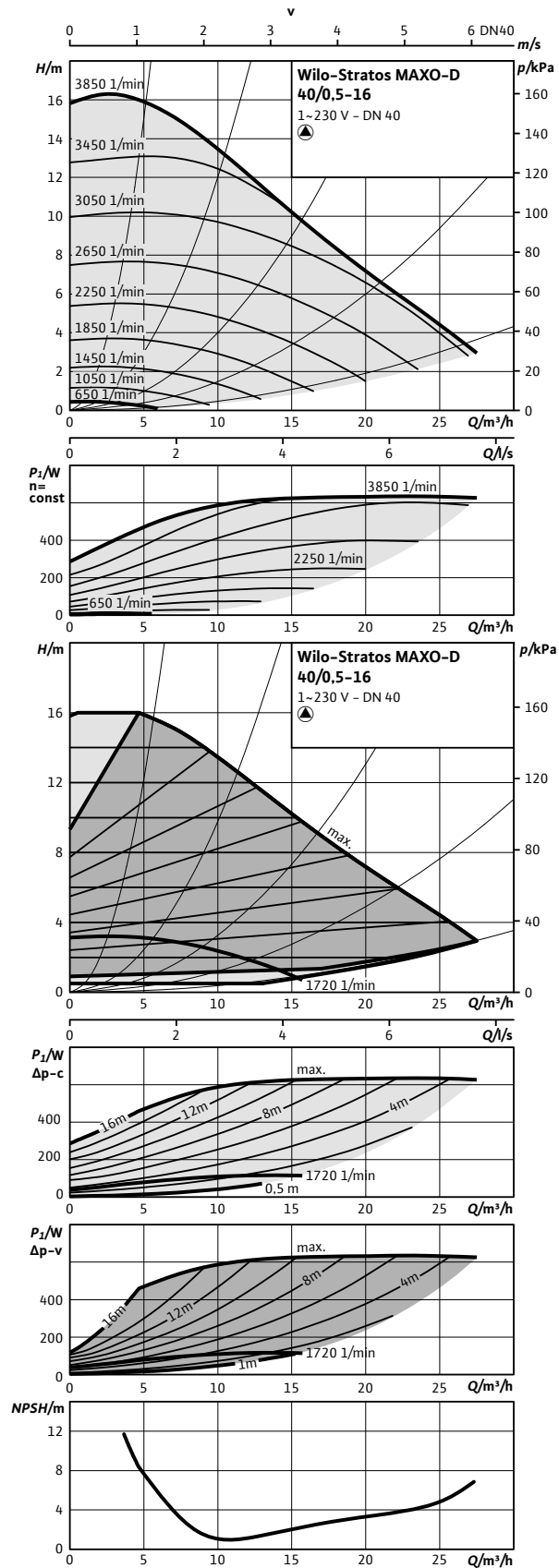
## Stratos MAXO-D

## 40/0,5-12

Art.nr.	2164650
RSK	575 88 18
Energieffektivitetsindex (EEI)	0,17
Röranslutning	DN 40
Maximalt driftstryck	10 bar
Nätanslutning	1~230 V, 50/60 Hz
Märkeffekt P <sub>2</sub>	438 W
Tillförd effekt P <sub>1</sub> max.	490 W
Tillförd effekt P <sub>1</sub> min.	10 W
Ström max.	2,15 A
Ström min.	0,20 A
Varvtal max.	3600 varv/min
Varvtal min.	450 varv/min
Min. övertryck på sugsidan för att undvika kavitation vid mediatemperatur 50°C	5,0 m
Min. övertryck på sugsidan för att undvika kavitation vid mediatemperatur 95°C	12,0 m
Min. övertryck på sugsidan för att undvika kavitation vid mediatemperatur 110°C	18,0 m
Bruttovikt ca	38,8 kg
Material	
Pumphus	5.1301, EN-GJL-250
Pumphjul	PPS-GF40
Axel	1.4028 DLC-behandlad
Material lager	Kol, antimonimpregnerad

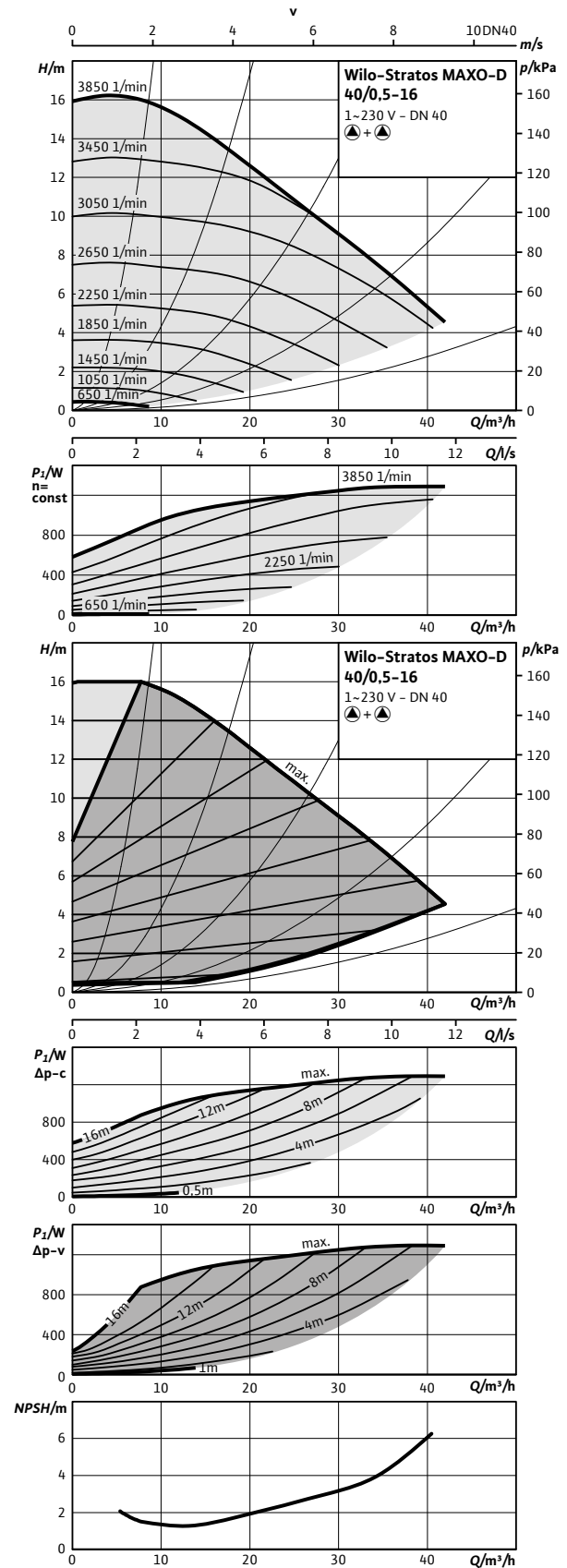
Pumpkurva - enkeldrift

Wilo-Stratos MAXO-D 40/0,5-16



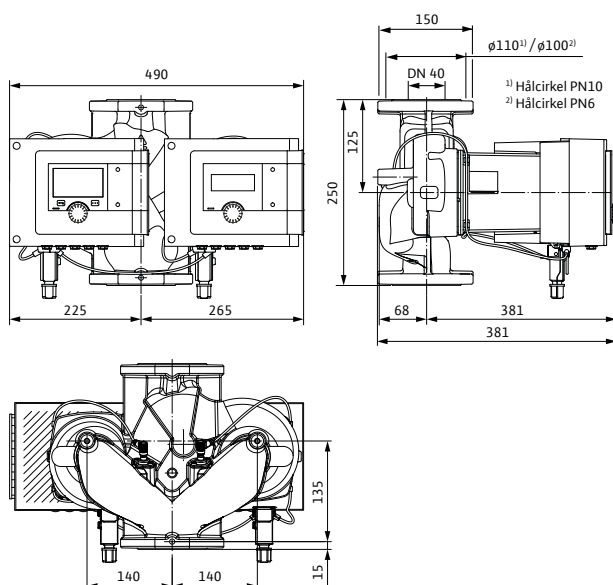
Pumpkurva - paralleldrif

Wilo-Stratos MAXO-D 40/0,5-16





Måttskiss 40/0,5-16



## Tillbehör

Montage	Art.nr	RSK
Motfläns DN 40, svets	2105579	578 44 38
Konsol, ansl 40 - bl 250	2835399	581 32 75
Pelare, typ 1	2835497	581 12 29
Vib.dämpare	2835505	581 32 82
Blindlock typ 45	2049992	578 33 19
Dropplåt, typ 1.2	2835380	581 32 65
Automation		
CIF-Modul BACnet	2190367	578 44 81
CIF-Modul CAN	2190369	578 44 82
CIF-Modul LON	2190370	578 44 83
CIF-Modul Modbus	2190368	578 44 84
CIF-Ethernet	2211408	578 45 60
Smart Gateway	2197100	578 44 98
Dykgivare PT 1000 AA	2193422	583 00 76
Anlängningsgivare PT 1000 B	2193421	583 00 77
Dykrör G 1/2" 45 mm	2193423	583 00 79
Dykrör G 1/2" 100 mm	2193424	583 00 78
Differenstrycksensor 10 mvp	2136454	583 00 81
Differenstrycksensor 20 mvp	2136456	583 00 82

## Tekniska data

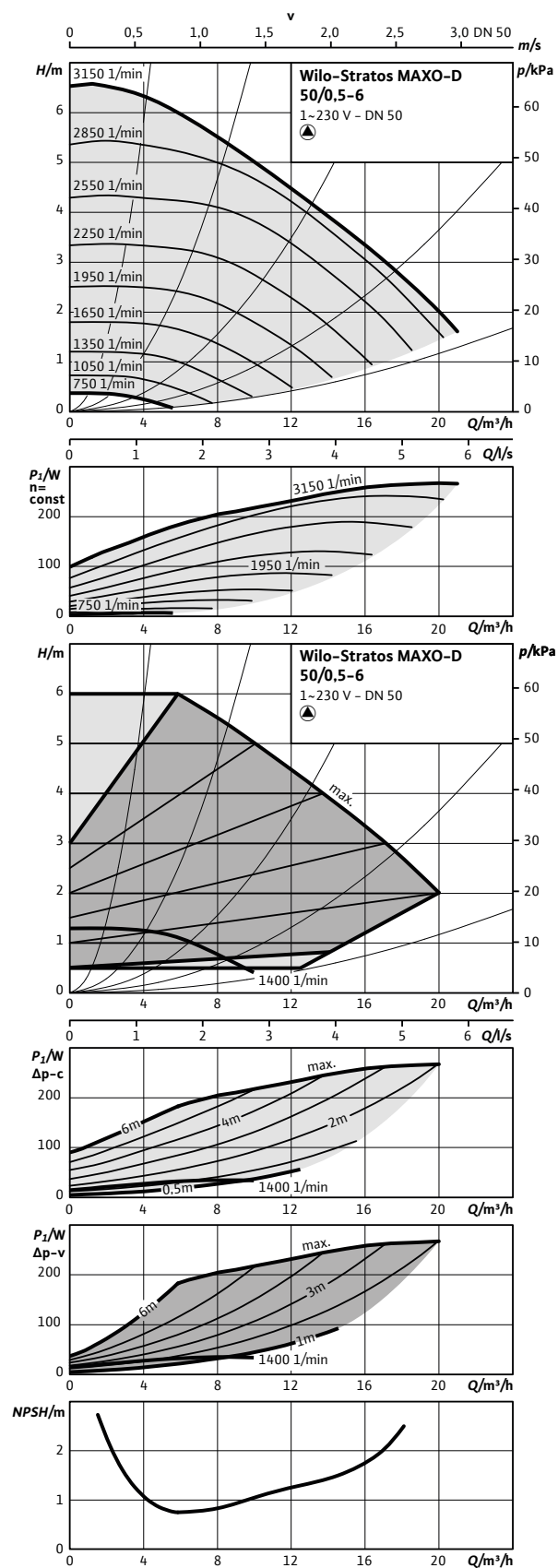
## Stratos MAXO-D

## 40/0,5-16

Art.nr.	2164651
RSK	575 88 19
Energieffektivitetsindex (EEI)	0,17
Röranslutning	DN 40 PN6/10
Maximalt driftstryck	10 bar
Nätanslutning	1~230 V, 50/60 Hz
Märkeffekt P <sub>2</sub>	567 W
Tillförd effekt P <sub>1</sub> max.	640 W
Tillförd effekt P <sub>1</sub> min.	10 W
Ström max.	2,80 A
Ström min.	0,20 A
Varvtal max.	3850 varv/min
Varvtal min.	450 varv/min
Min. övertryck på sugsidan för att undvika kavitation vid mediatemperatur 50°C	5,0 m
Min. övertryck på sugsidan för att undvika kavitation vid mediatemperatur 95°C	12,0 m
Min. övertryck på sugsidan för att undvika kavitation vid mediatemperatur 110°C	18,0 m
Bruttovikt ca	38,8 kg
Material	
Pumphus	5.1301, EN-GJL-250
Pumphjul	PPS-GF40
Axel	1.4028 DLC-behandlad
Material lager	Kol, antimonimpregnerad

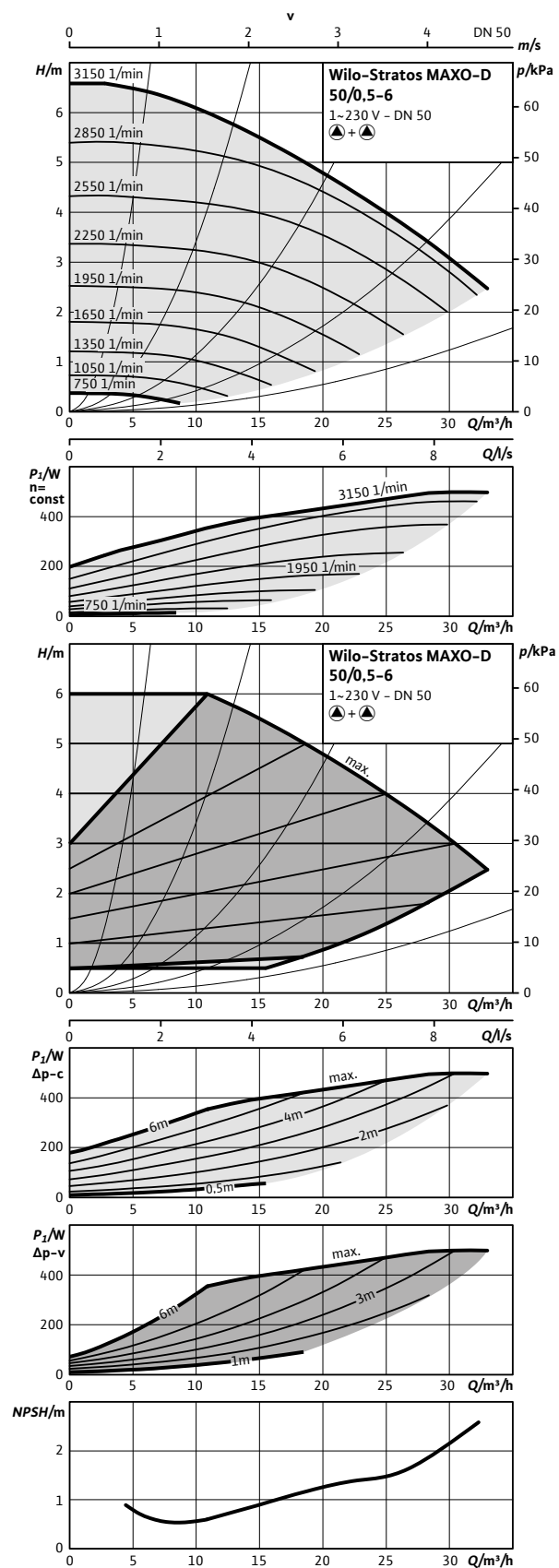
Pumpkurva - enkeldrift

Wilo-Stratos MAXO-D 50/0,5-6

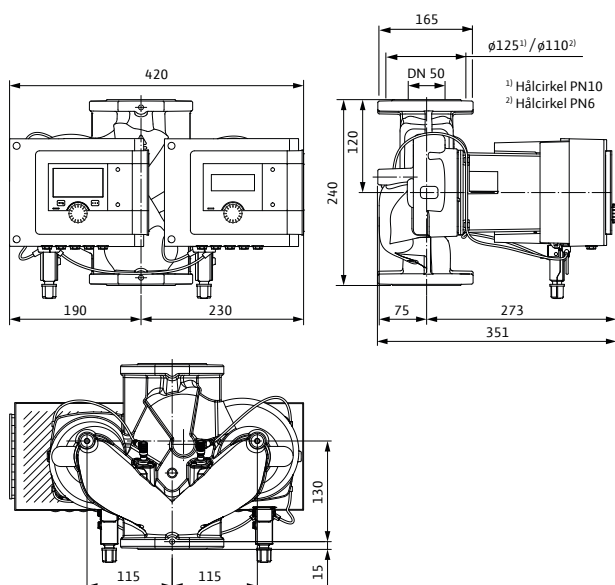


Pumpkurva - paralleldrif

Wilo-Stratos MAXO-D 50/0,5-6



Måttskiss 50/0,5-6



## Tillbehör

Montage	Art.nr	RSK
Motfläns DN 50, svets	2105581	578 44 39
Konsol, ansl 50 - bl 240	2835400	581 32 40
Pelare, typ 1	2835497	581 12 29
Vib.dämpare	2835505	581 32 82
Blindlock typ 25	2049280	578 33 17
Dropplåt, typ 1.2	2835380	581 32 65
Automation		
CIF-Modul BACnet	2190367	578 44 81
CIF-Modul CAN	2190369	578 44 82
CIF-Modul LON	2190370	578 44 83
CIF-Modul Modbus	2190368	578 44 84
CIF-Ethernet	2211408	578 45 60
Smart Gateway	2197100	578 44 98
Dykgivare PT 1000 AA	2193422	583 00 76
Anlängningsgivare PT 1000 B	2193421	583 00 77
Dykrör G 1/2" 100 mm	2193424	583 00 78
Differenstrycksensor 10 mvp	2136454	583 00 81

## Tekniska data

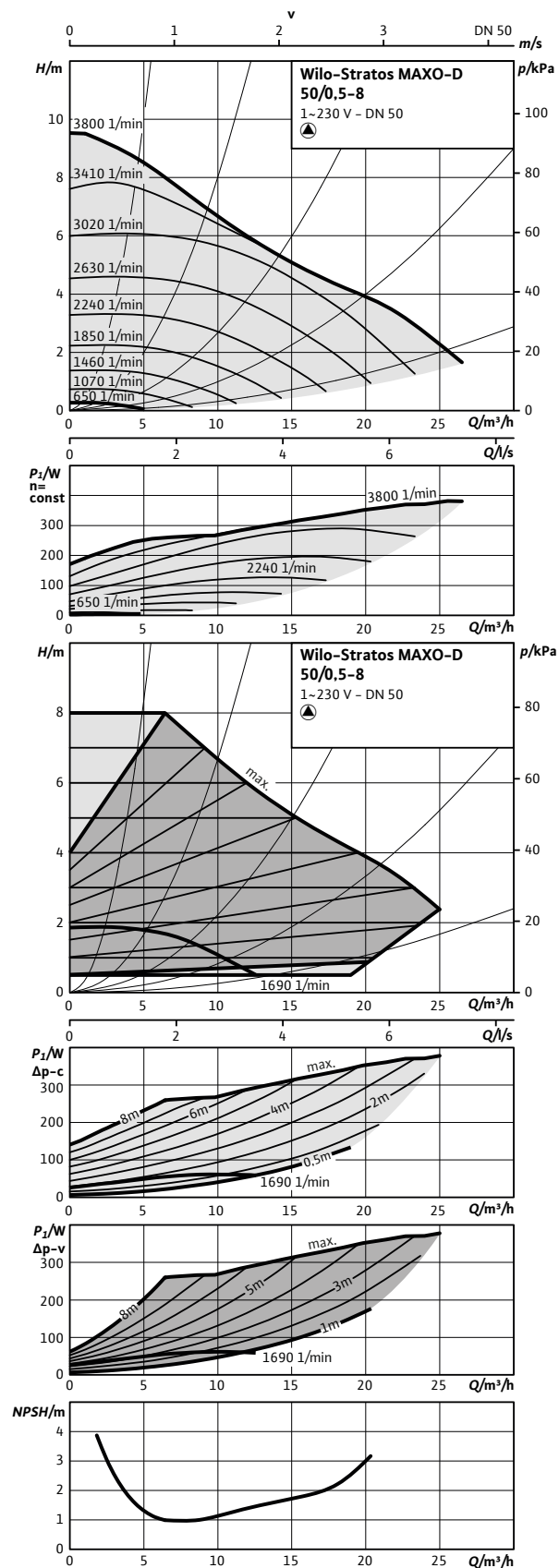
## Stratos MAXO-D

## 50/0,5-6

Art.nr.	2164652
RSK	575 88 20
Energieffektivitetsindex (EEI)	0,18
Röranslutning	DN 50 PN6/10
Maximalt driftstryck	10 bar
Nätanslutning	1~230 V, 50/60 Hz
Märkeffekt P <sub>2</sub>	230 W
Tillförd effekt P <sub>1</sub> max.	255 W
Tillförd effekt P <sub>1</sub> min.	7 W
Ström max.	1,10 A
Ström min.	0,11 A
Varvtal max.	3150 varv/min
Varvtal min.	450 varv/min
Min. övertryck på sugsidan för att undvika kavitation vid mediatemperatur 50°C	3,0 m
Min. övertryck på sugsidan för att undvika kavitation vid mediatemperatur 95°C	10,0 m
Min. övertryck på sugsidan för att undvika kavitation vid mediatemperatur 110°C	16,0 m
Bruttovikt ca	30,5 kg
Material	
Pumphus	5.1301, EN-GJL-250
Pumphjul	PPS-GF40
Axel	1.4028 DLC-behandlad
Material lager	Kol, antimonimpregnerad

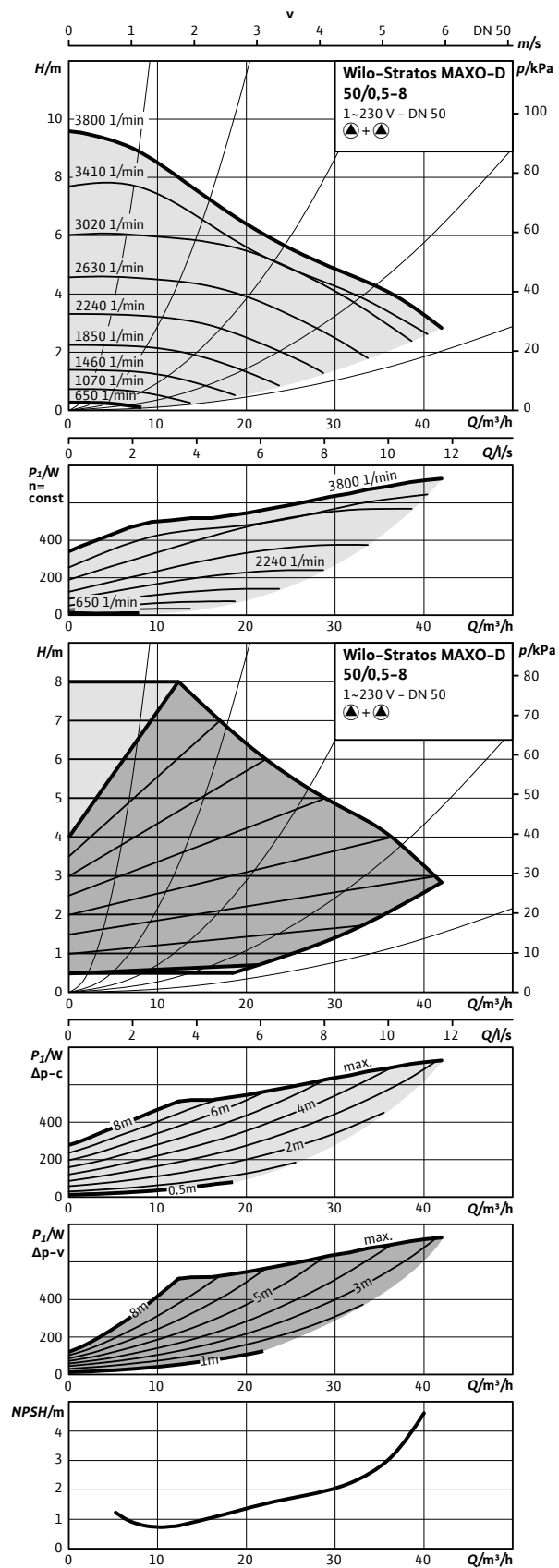
Pumpkurva - enkeldrift

Wilo-Stratos MAXO-D 50/0,5-8

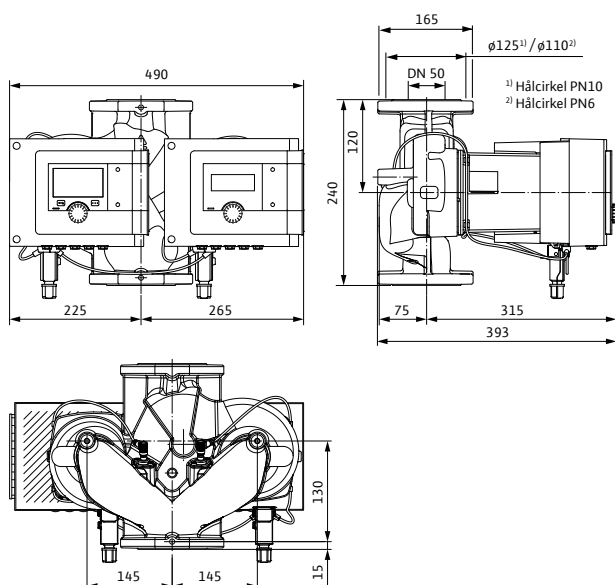


Pumpkurva - paralleldrif

Wilo-Stratos MAXO-D 50/0,5-8



Måttskiss 50/0,5-8



## Tillbehör

Montage	Art.nr	RSK
Motfläns DN 50, svets	2105581	578 44 39
Konsol, ansl 50 - bl 240	2835400	581 32 40
Pelare, typ 1	2835497	581 12 29
Vib.dämpare	2835505	581 32 82
Blindlock typ 45	2049992	578 33 19
Dropplåt, typ 1.2	2835380	581 32 65
Automation		
CIF-Modul BACnet	2190367	578 44 81
CIF-Modul CAN	2190369	578 44 82
CIF-Modul LON	2190370	578 44 83
CIF-Modul Modbus	2190368	578 44 84
CIF-Ethernet	2211408	578 45 60
Smart Gateway	2197100	578 44 98
Dykgivare PT 1000 AA	2193422	583 00 76
Anlängningsgivare PT 1000 B	2193421	583 00 77
Dykrör G 1/2" 100 mm	2193424	583 00 78
Differenstrycksensor 10 mvp	2136454	583 00 81

## Tekniska data

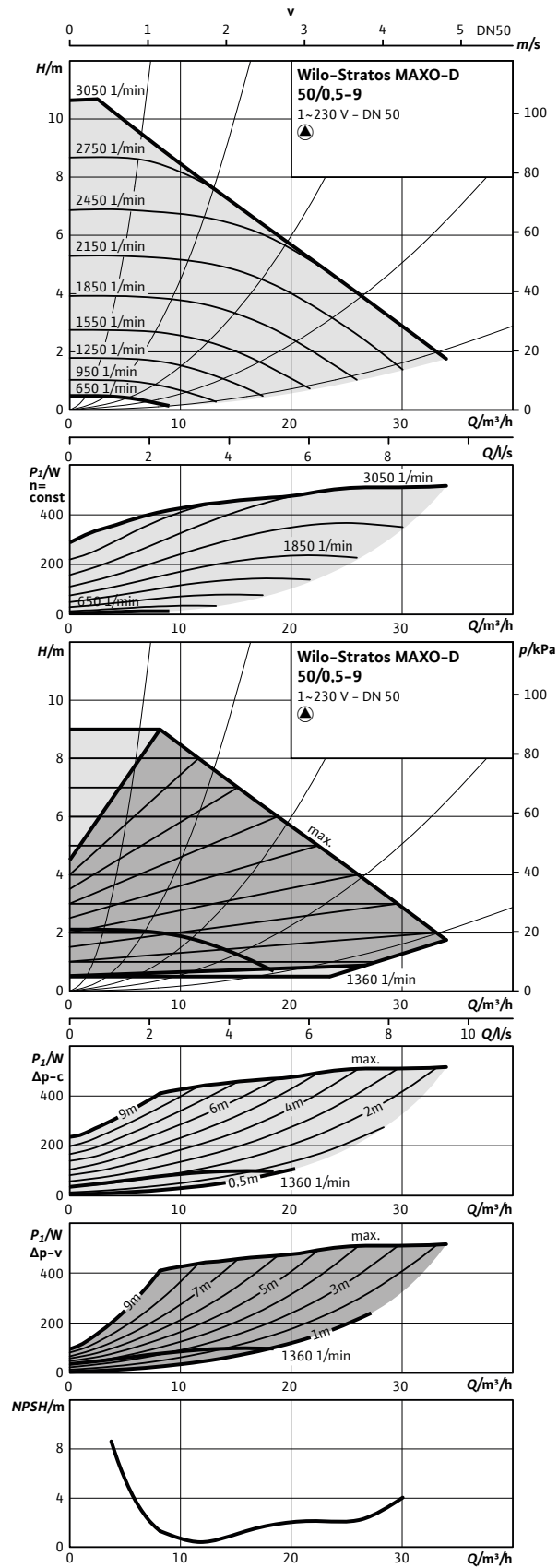
## Stratos MAXO-D

## 50/0,5-8

Art.nr.	2164653
RSK	575 88 21
Energieffektivitetsindex (EEI)	0,17
Röranslutning	DN 50 PN6/10
Maximalt driftstryck	10 bar
Nätanslutning	1~230 V, 50/60 Hz
Märkeffekt P <sub>2</sub>	297 W
Tillförd effekt P <sub>1</sub> max.	335 W
Tillförd effekt P <sub>1</sub> min.	10 W
Ström max.	1,45 A
Ström min.	0,20 A
Varvtal max.	3800 varv/min
Varvtal min.	450 varv/min
Min. övertryck på sugsidan för att undvika kavitation vid mediatemperatur 50°C	5,0 m
Min. övertryck på sugsidan för att undvika kavitation vid mediatemperatur 95°C	12,0 m
Min. övertryck på sugsidan för att undvika kavitation vid mediatemperatur 110°C	18,0 m
Bruttovikt ca	41,1 kg
Material	
Pumphus	5.1301, EN-GJL-250
Pumphjul	PPS-GF40
Axel	1.4028 DLC-behandlad
Material lager	Kol, antimonimpregnerad

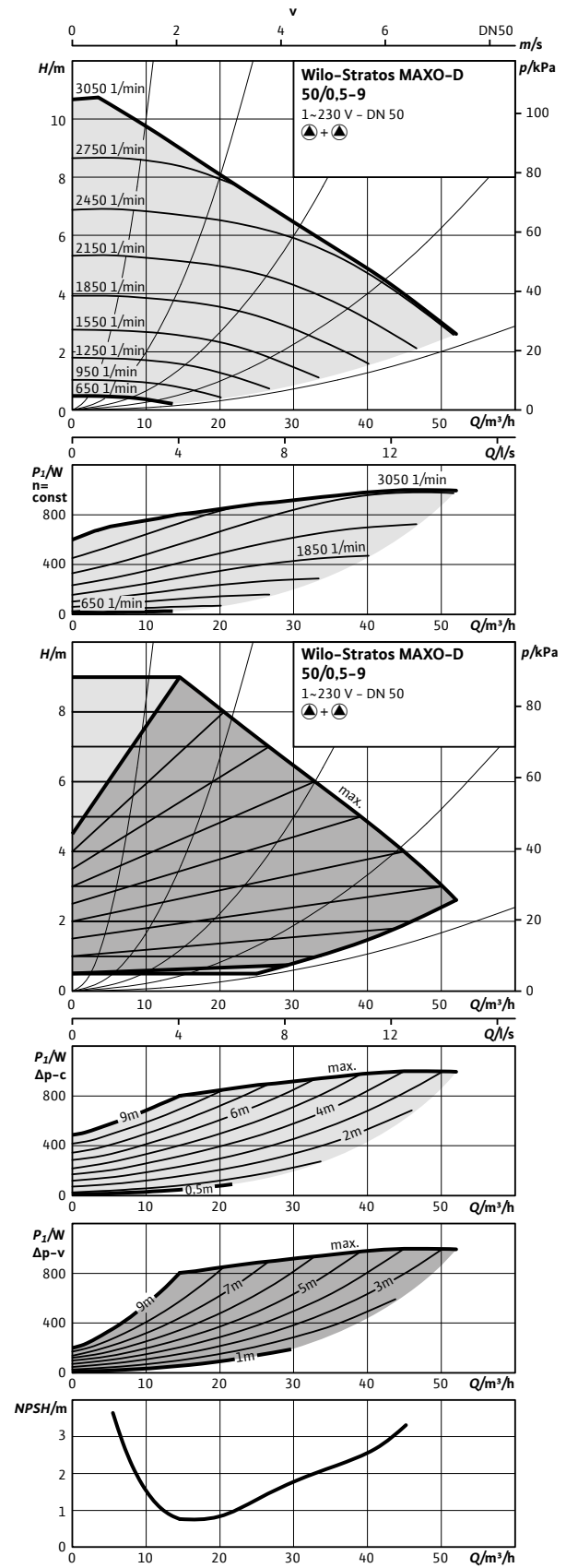
Pumpkurva - enkeldrift

Wilo-Stratos MAXO-D 50/0,5-9

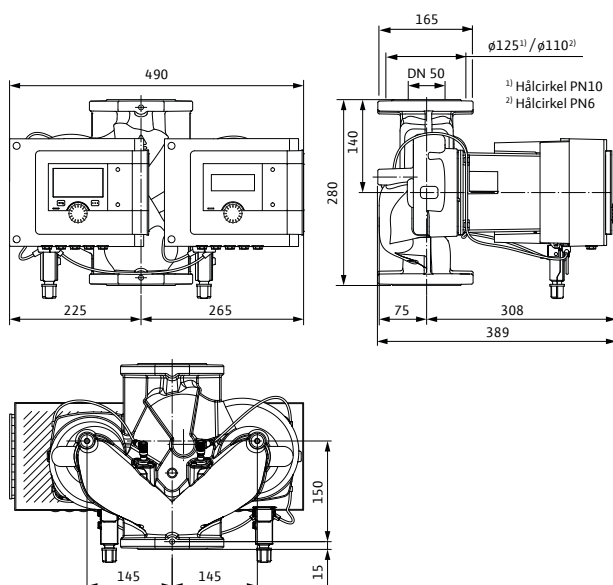


Pumpkurva - paralleldrif

Wilo-Stratos MAXO-D 50/0,5-9



Måttskiss 50/0,5-9



## Tillbehör

Montage	Art.nr	RSK
Motfläns DN 50, svets	2105581	578 44 39
Konsol, ansl 50 - bl 280	2835401	581 32 76
Pelare, typ 1	2835497	581 12 29
Vib.dämpare	2835505	581 32 82
Blindlock typ 45	2049992	578 33 19
Dropplåt, typ 1.2	2835380	581 32 65
Automation		
CIF-Modul BACnet	2190367	578 44 81
CIF-Modul CAN	2190369	578 44 82
CIF-Modul LON	2190370	578 44 83
CIF-Modul Modbus	2190368	578 44 84
CIF-Ethernet	2211408	578 45 60
Smart Gateway	2197100	578 44 98
Dykgivare PT 1000 AA	2193422	583 00 76
Anlängningsgivare PT 1000 B	2193421	583 00 77
Dykrör G 1/2" 100 mm	2193424	583 00 78
Differenstrycksensor 10 mvp	2136454	583 00 81

## Tekniska data

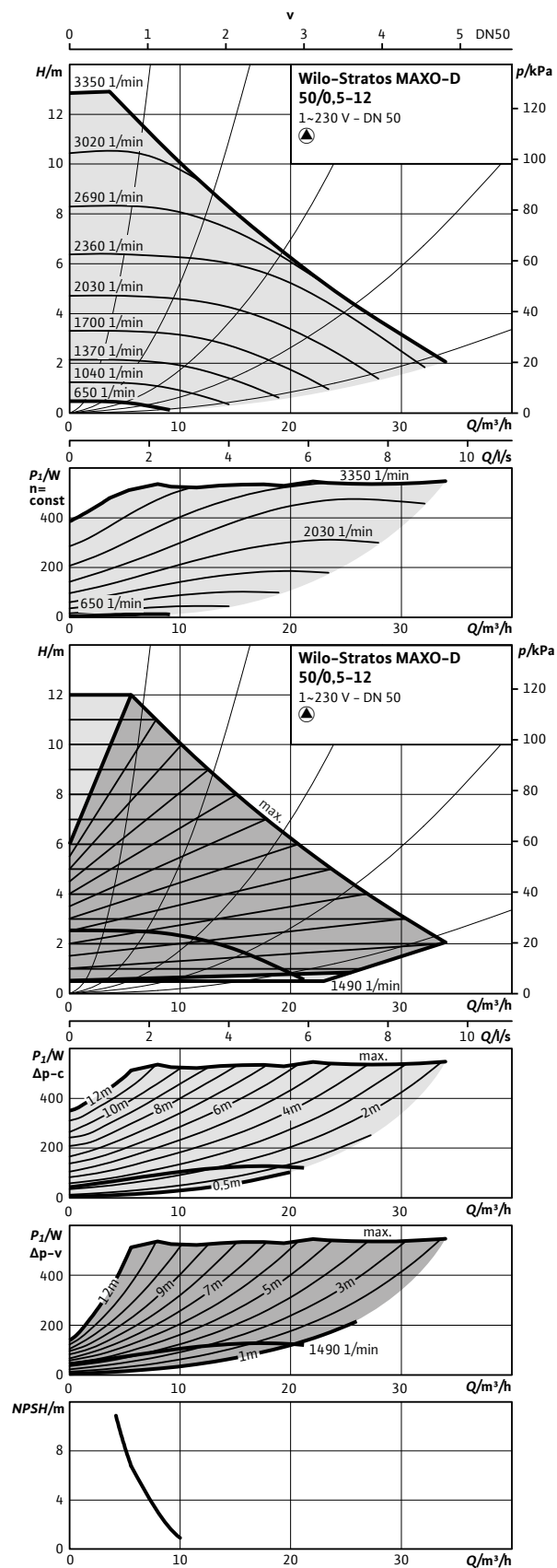
## Stratos MAXO-D

## 50/0,5-9

Art.nr	2164654
RSK	575 88 22
Energieffektivitetsindex (EEI)	0,17
Röranslutning	DN 50 PN6/10
Maximalt driftstryck	10 bar
Nätanslutning	1~230 V, 50/60 Hz
Märkeffekt P <sub>2</sub>	453 W
Tillförd effekt P <sub>1</sub> max.	510 W
Tillförd effekt P <sub>1</sub> min.	10 W
Ström max.	2,25 A
Ström min.	0,20 A
Varvtal max.	3050 varv/min
Varvtal min.	450 varv/min
Min. övertryck på sugsidan för att undvika kavitation vid mediatemperatur 50°C	5,0 m
Min. övertryck på sugsidan för att undvika kavitation vid mediatemperatur 95°C	12,0 m
Min. övertryck på sugsidan för att undvika kavitation vid mediatemperatur 110°C	18,0 m
Bruttovikt ca	41,1 kg
Material	
Pumphus	5.1301, EN-GJL-250
Pumphjul	PPS-GF40
Axel	1.4028 DLC-behandlad
Material lager	Kol, antimonimpregnerad

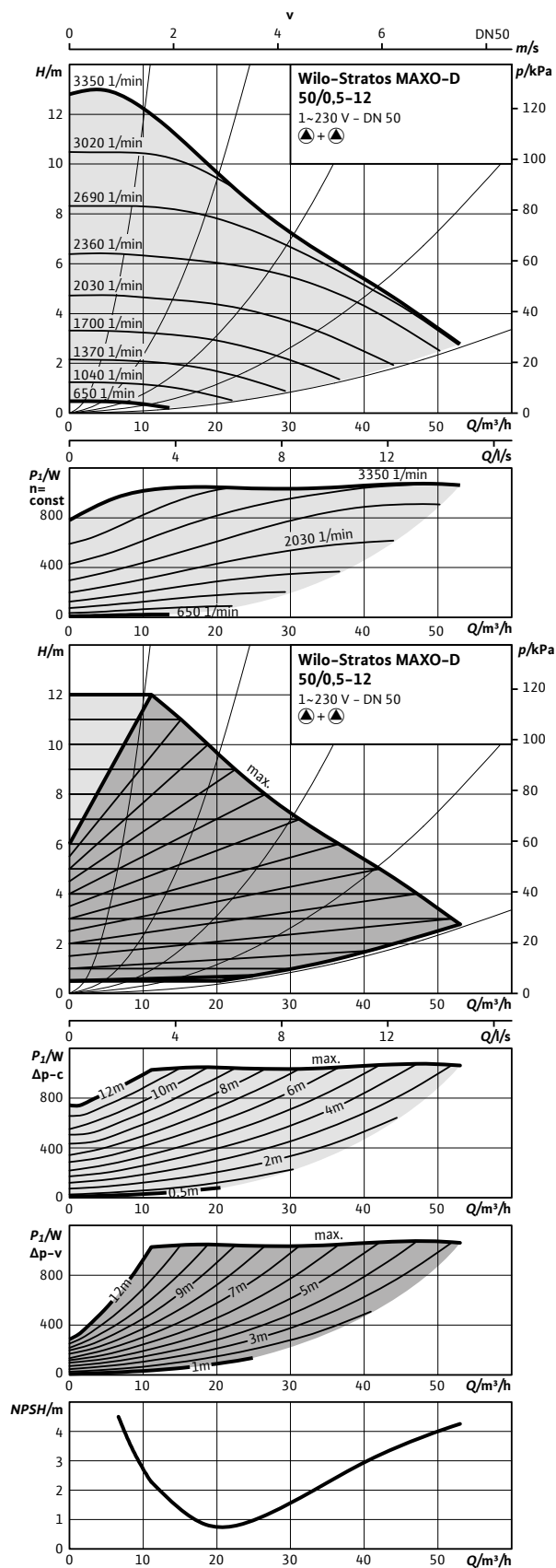
Pumpkurva - enkeldrift

Wilo-Stratos MAXO-D 50/0,5-12



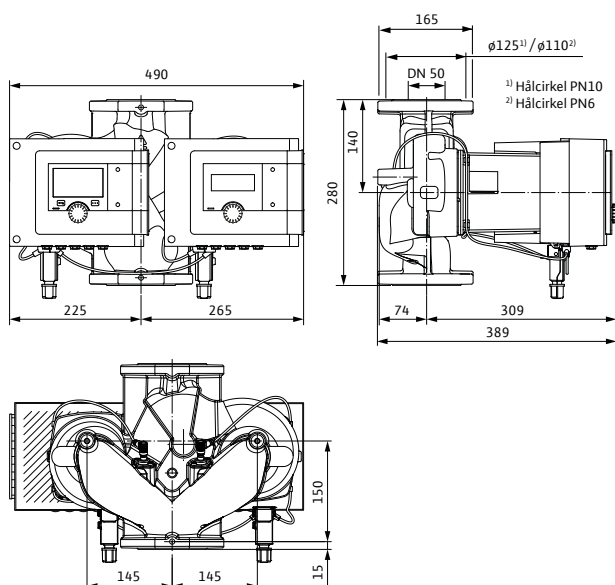
Pumpkurva - paralleldrif

Wilo-Stratos MAXO-D 50/0,5-12





Måttskiss 50/0,5-12



## Tillbehör

Montage	Art.nr	RSK
Motfläns DN 50, svets	2105581	578 44 39
Konsol, ansl 50 - bl 280	2835401	581 32 76
Pelare, typ 1	2835497	581 12 29
Vib.dämpare	2835505	581 32 82
Blindlock typ 45	2049992	578 33 19
Dropplåt, typ 1.2	2835380	581 32 65
Automation		
CIF-Modul BACnet	2190367	578 44 81
CIF-Modul CAN	2190369	578 44 82
CIF-Modul LON	2190370	578 44 83
CIF-Modul Modbus	2190368	578 44 84
CIF-Ethernet	2211408	578 45 60
Smart Gateway	2197100	578 44 98
Dykgivare PT 1000 AA	2193422	583 00 76
Anlängningsgivare PT 1000 B	2193421	583 00 77
Dykrör G 1/2" 100 mm	2193424	583 00 78
Differenstrycksensor 10 mvp	2136454	583 00 81

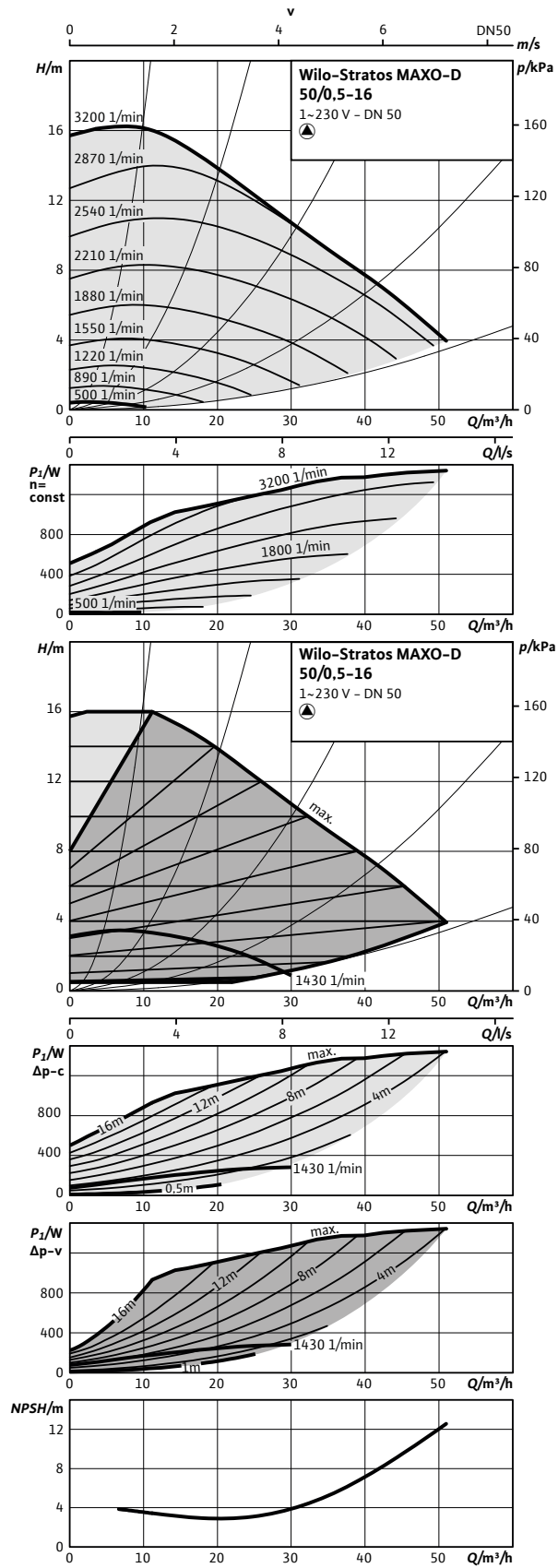
## Tekniska data

## Stratos MAXO-D

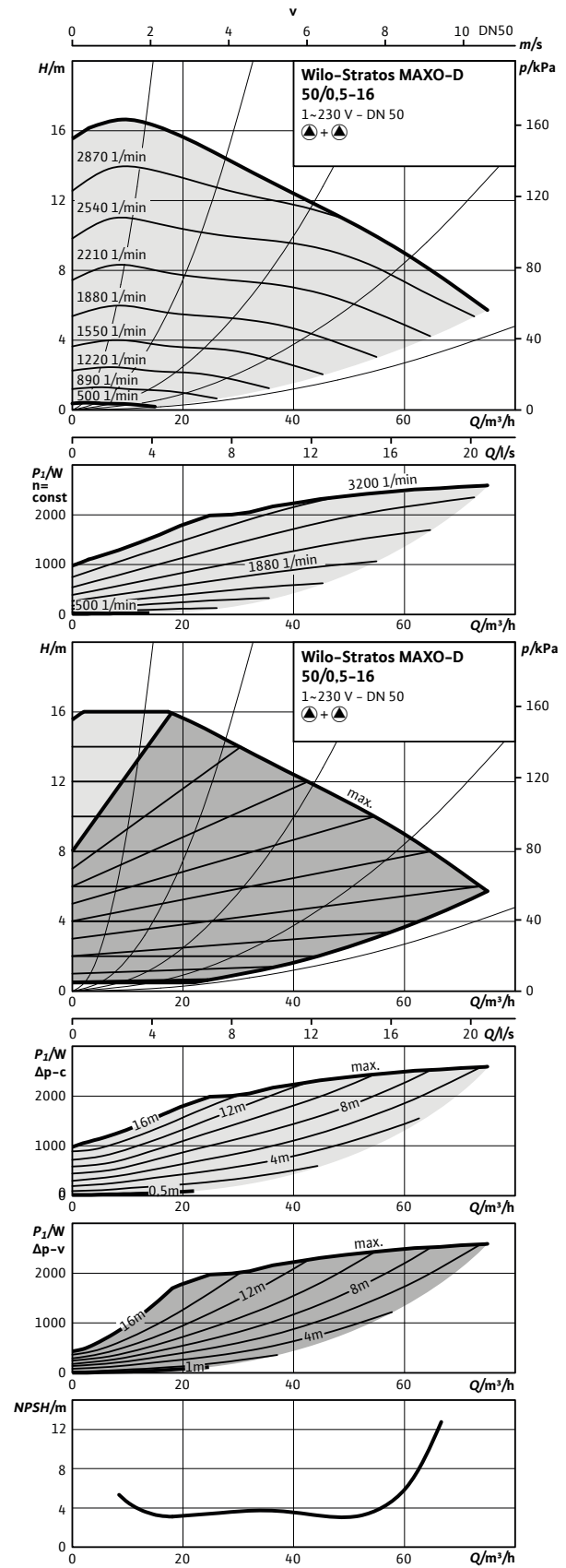
## 50/0,5-12

Art.nr.	2164655
RSK	575 88 23
Energieffektivitetsindex (EEI)	0,17
Röranslutning	DN 50 PN6/10
Maximalt driftstryck	10 bar
Nätanslutning	1~230 V, 50/60 Hz
Märkeffekt P <sub>2</sub>	487 W
Tillförd effekt P <sub>1</sub> max.	550 W
Tillförd effekt P <sub>1</sub> min.	10 W
Ström max.	2,40 A
Ström min.	0,20 A
Varvtal max.	3350 varv/min
Varvtal min.	450 varv/min
Min. övertryck på sugsidan för att undvika kavitation vid mediatemperatur 50°C	5,0 m
Min. övertryck på sugsidan för att undvika kavitation vid mediatemperatur 95°C	12,0 m
Min. övertryck på sugsidan för att undvika kavitation vid mediatemperatur 110°C	18,0 m
Bruttovikt ca	41,1 kg
Material	
Pumphus	5.1301, EN-GJL-250
Pumphjul	PPS-GF40
Axel	1.4028 DLC-behandlad
Material lager	Kol, antimonimpregnerad

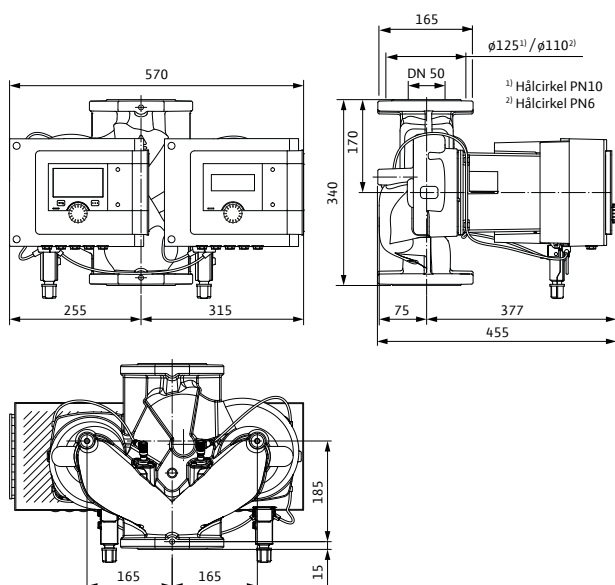
Pumpkurva - enkeldrift



Pumpkurva - paralleldrif



Måttskiss 50/0,5-16



## Tillbehör

Montage	Art.nr	RSK
Motfläns DN 50, svets	2105581	578 44 39
Konsol, ansl 50 - bl 340	2835406	581 33 13
Pelare, typ 1	2835497	581 12 29
Vib.dämpare	2835505	581 32 82
Blindlock typ 65	2049279	578 33 20
Dropplåt, typ 1.2	2835380	581 32 65
Automation		
CIF-Modul BACnet	2190367	578 44 81
CIF-Modul CAN	2190369	578 44 82
CIF-Modul LON	2190370	578 44 83
CIF-Modul Modbus	2190368	578 44 84
CIF-Ethernet	2211408	578 45 60
Smart Gateway	2197100	578 44 98
Dykgivare PT 1000 AA	2193422	583 00 76
Anlängningsgivare PT 1000 B	2193421	583 00 77
Dykrör G 1/2" 100 mm	2193424	583 00 78
Differenstrycksensor 10 mvp	2136454	583 00 81
Differenstrycksensor 20 mvp	2136456	583 00 82

## Tekniska data

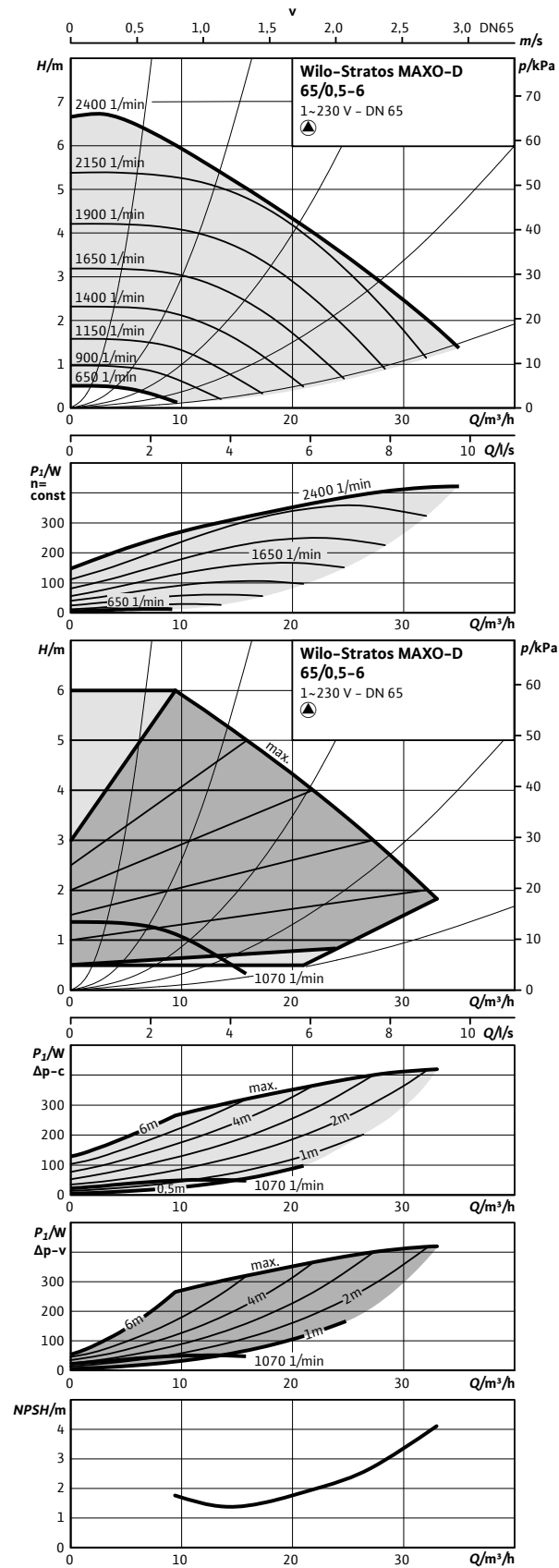
## Stratos MAXO-D

## 50/0,5-16

Art.nr.	2164656
RSK	575 88 24
Energieffektivitetsindex (EEI)	0,17
Röranslutning	DN 50 PN6/10
Maximalt driftstryck	10 bar
Nätanslutning	1~230 V, 50/60 Hz
Märkeffekt P <sub>2</sub>	1307 W
Tillförd effekt P <sub>1</sub> max.	1430 W
Tillförd effekt P <sub>1</sub> min.	15 W
Ström max.	6,21 A
Ström min.	0,30 A
Varvtal max.	3200 varv/min
Varvtal min.	400 varv/min
Min. övertryck på sugsidan för att undvika kavitation vid mediatemperatur 50°C	7,0 m
Min. övertryck på sugsidan för att undvika kavitation vid mediatemperatur 95°C	15,0 m
Min. övertryck på sugsidan för att undvika kavitation vid mediatemperatur 110°C	23,0 m
Bruttovikt ca	66,8 kg
Material	
Pumphus	5.1301, EN-GJL-250
Pumphjul	PPS-GF40
Axel	1.4028 DLC-behandlad
Material lager	Kol, antimonimpregnerad

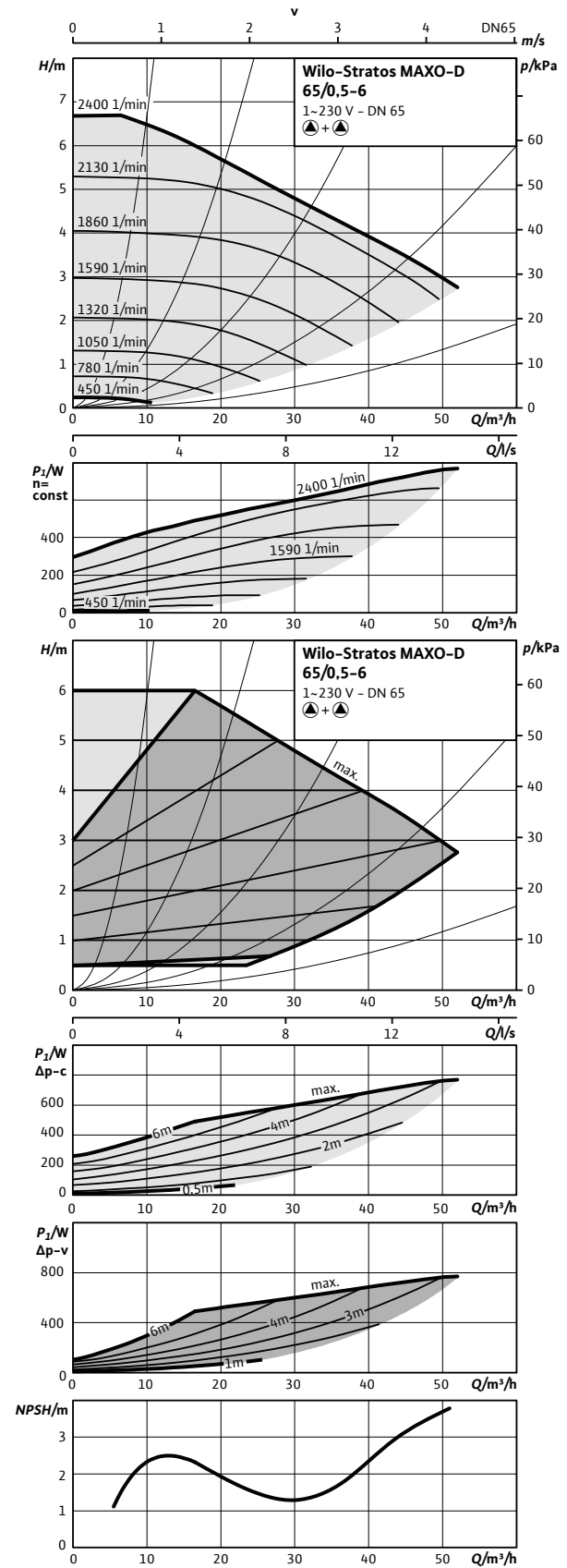
Pumpkurva - enkeldrift

Wilo-Stratos MAXO-D 65/0,5-6

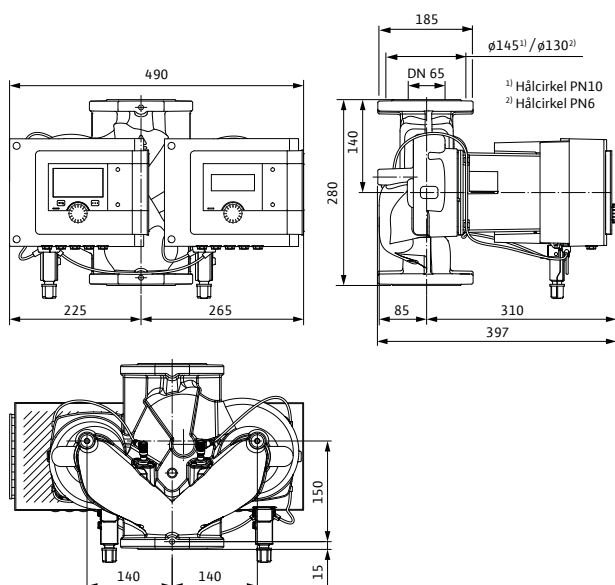


Pumpkurva - paralleldrif

Wilo-Stratos MAXO-D 65/0,5-6



Måttskiss 65/0,5-6



## Tillbehör

Montage	Art.nr	RSK
Motfläns DN 65, svets	2105583	578 44 40
Konsol, ansl 65 - bl 280	2835403	581 32 77
Pelare, typ 1	2835497	581 12 29
Vib.dämpare	2835505	581 32 82
Blindlock typ 45	2049992	578 33 19
Dropplåt, typ 1.2	2835380	581 32 65
Automation		
CIF-Modul BACnet	2190367	578 44 81
CIF-Modul CAN	2190369	578 44 82
CIF-Modul LON	2190370	578 44 83
CIF-Modul Modbus	2190368	578 44 84
CIF-Ethernet	2211408	578 45 60
Smart Gateway	2197100	578 44 98
Dykgivare PT 1000 AA	2193422	583 00 76
Anlängningsgivare PT 1000 B	2193421	583 00 77
Dykrör G 1/2" 100 mm	2193424	583 00 78
Differenstrycksensor 10 mvp	2136454	583 00 81

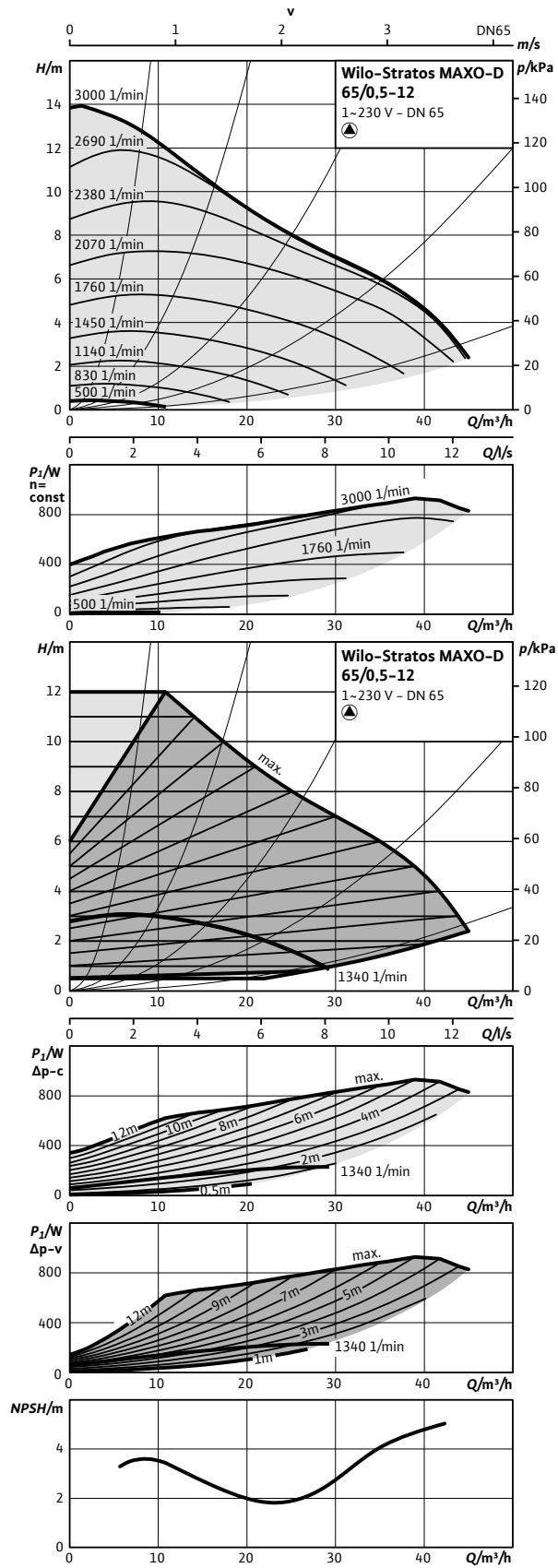
## Tekniska data

## Stratos MAXO-D

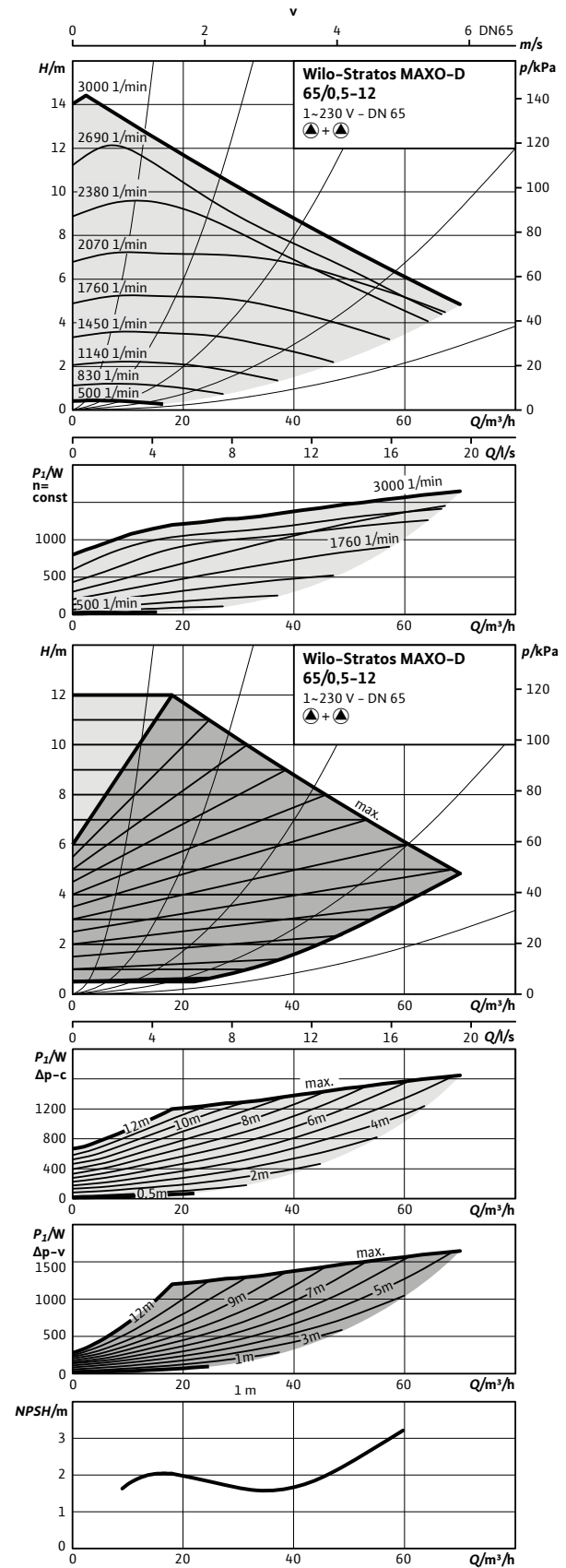
## 65/0,5-6

Art.nr.	2164657
RSK	575 88 25
Energieffektivitetsindex (EEI)	0,17
Röranslutning	DN 65 PN6/10
Maximalt driftstryck	10 bar
Nätanslutning	1~230 V, 50/60 Hz
Märkeffekt P <sub>2</sub>	349 W
Tillförd effekt P <sub>1</sub> max.	380 W
Tillförd effekt P <sub>1</sub> min.	10 W
Ström max.	1,65 A
Ström min.	0,20 A
Varvtal max.	2400 varv/min
Varvtal min.	450 varv/min
Min. övertryck på sugsidan för att undvika kavitation vid medietemperatur 50°C	5,0 m
Min. övertryck på sugsidan för att undvika kavitation vid medietemperatur 95°C	9,0 m
Min. övertryck på sugsidan för att undvika kavitation vid medietemperatur 110°C	23,0 m
Bruttovikt ca	44,9 kg
Material	
Pumphus	5.1301, EN-GJL-250
Pumphjul	PPS-GF40
Axel	1.4028 DLC-behandlad
Material lager	Kol, antimonimpregnerad

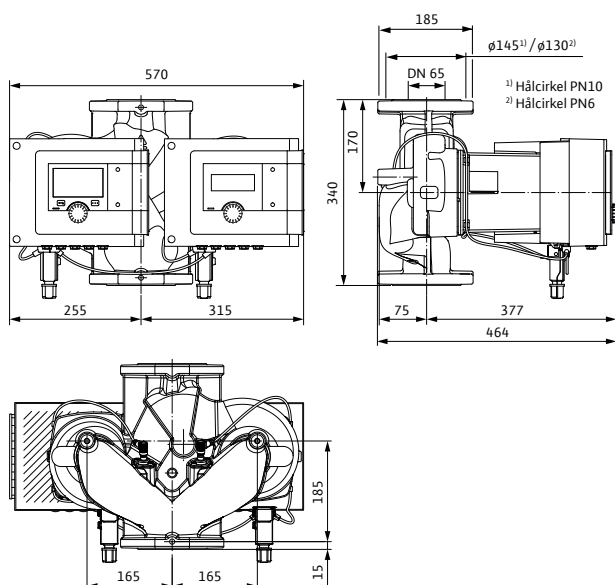
Pumpkurva - enkeldrift



Pumpkurva - paralleldrif



Måttskiss 65/0,5-12



## Tillbehör

Montage	Art.nr	RSK
Motfläns DN 65, svets	2105583	578 44 40
Konsol, ansl 65 - bl 340	2835404	581 32 78
Pelare, typ 1	2835497	581 12 29
Vib.dämpare	2835505	581 32 82
Blindlock typ 65	2049279	578 33 20
Dropplåt, typ 1.2	2835380	581 32 65
Automation		
CIF-Modul BACnet	2190367	578 44 81
CIF-Modul CAN	2190369	578 44 82
CIF-Modul LON	2190370	578 44 83
CIF-Modul Modbus	2190368	578 44 84
CIF-Ethernet	2211408	578 45 60
Smart Gateway	2197100	578 44 98
Dykgivare PT 1000 AA	2193422	583 00 76
Anlängningsgivare PT 1000 B	2193421	583 00 77
Dykrör G 1/2" 100 mm	2193424	583 00 78
Differenstrycksensor 10 mvp	2136454	583 00 81

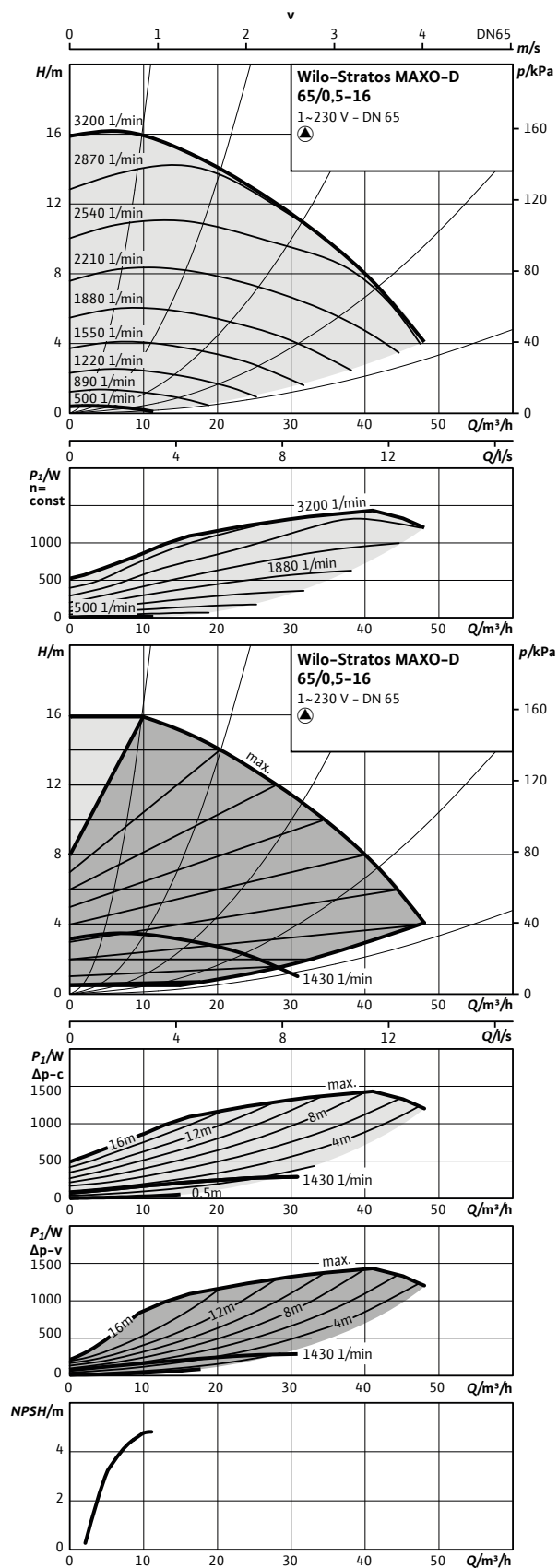
## Tekniska data

## Stratos MAXO-D

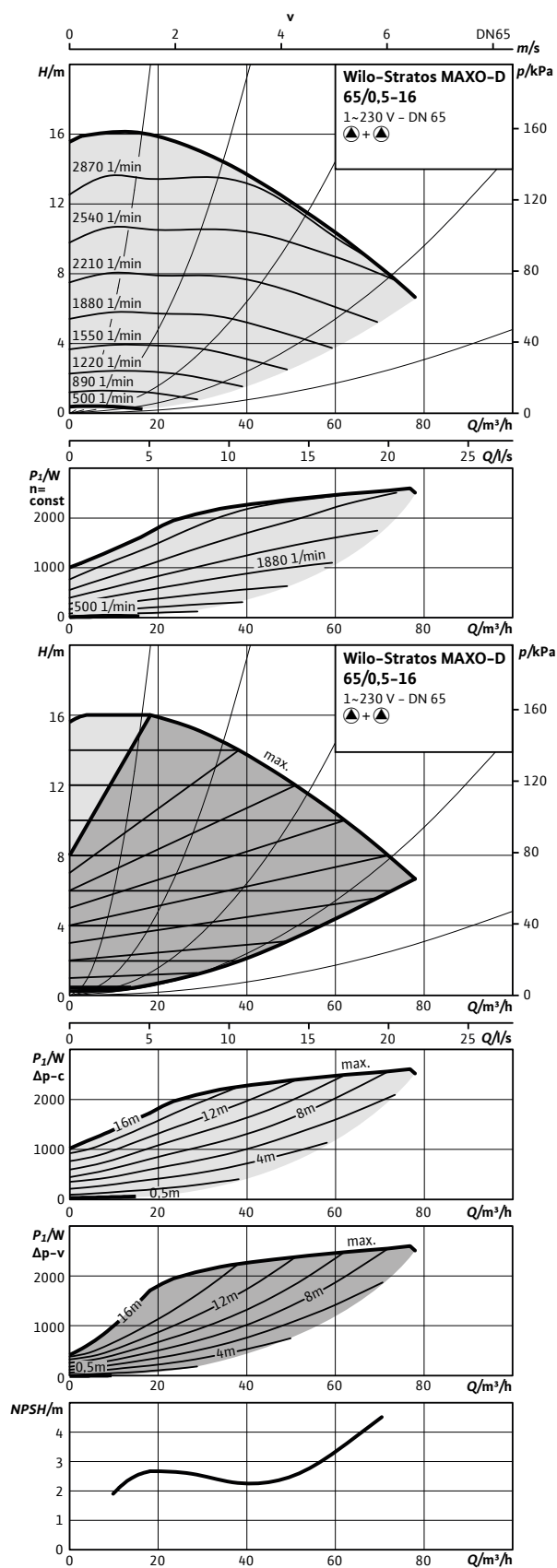
## 65/0,5-12

Art.nr.	2164658
RSK	575 88 26
Energieffektivitetsindex (EEI)	0,17
Röranslutning	DN 65 PN6/10
Maximalt driftstryck	10 bar
Nätanslutning	1~230 V, 50/60 Hz
Märkeffekt P <sub>2</sub>	867 W
Tillförd effekt P <sub>1</sub> max.	950 W
Tillförd effekt P <sub>1</sub> min.	15 W
Ström max.	4,17 A
Ström min.	0,30 A
Varvtal max.	3000 varv/min
Varvtal min.	400 varv/min
Min. övertryck på sugsidan för att undvika kavitation vid mediatemperatur 50°C	7,0 m
Min. övertryck på sugsidan för att undvika kavitation vid mediatemperatur 95°C	15,0 m
Min. övertryck på sugsidan för att undvika kavitation vid mediatemperatur 110°C	23,0 m
Bruttovikt ca	66,6 kg
Material	
Pumphus	5.1301, EN-GJL-250
Pumphjul	PPS-GF40
Axel	1.4028, X30Cr13
Material lager	Kol, antimonimpregnerad

Pumpkurva - enkeldrift

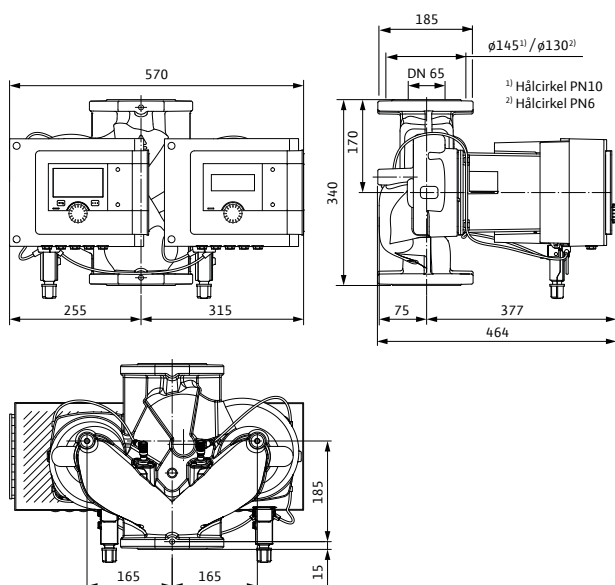


Pumpkurva - paralleldrif





Måttskiss 65/0,5-16



## Tillbehör

Montage	Art.nr	RSK
Motfläns DN 65, svets	2105583	578 44 40
Konsol, ansl 65 - bl 340	2835404	581 32 78
Pelare, typ 1	2835497	581 12 29
Vib.dämpare	2835505	581 32 82
Blindlock typ 65	2049279	578 33 20
Dropplåt, typ 1.2	2835380	581 32 65
Automation		
CIF-Modul BACnet	2190367	578 44 81
CIF-Modul CAN	2190369	578 44 82
CIF-Modul LON	2190370	578 44 83
CIF-Modul Modbus	2190368	578 44 84
CIF-Ethernet	2211408	578 45 60
Smart Gateway	2197100	578 44 98
Dykgivare PT 1000 AA	2193422	583 00 76
Anlängningsgivare PT 1000 B	2193421	583 00 77
Dykrör G 1/2" 100 mm	2193424	583 00 78
Differenstrycksensor 10 mvp	2136454	583 00 81
Differenstrycksensor 20 mvp	2136456	583 00 82

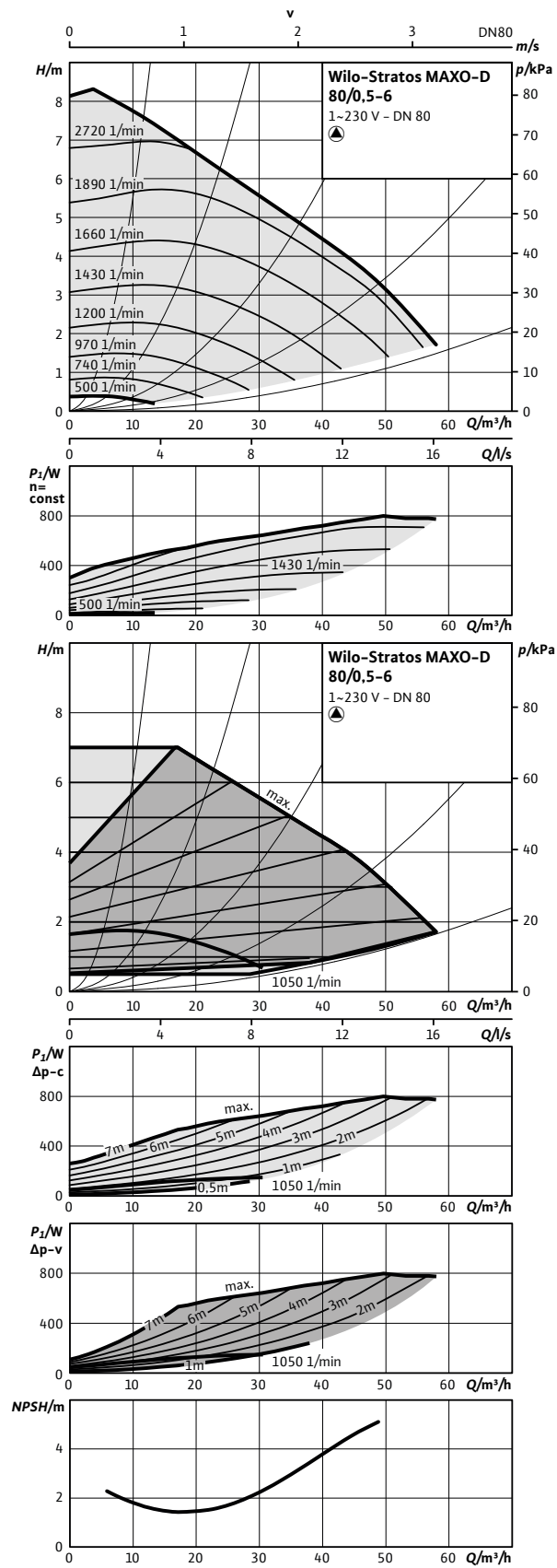
## Tekniska data

## Stratos MAXO-D

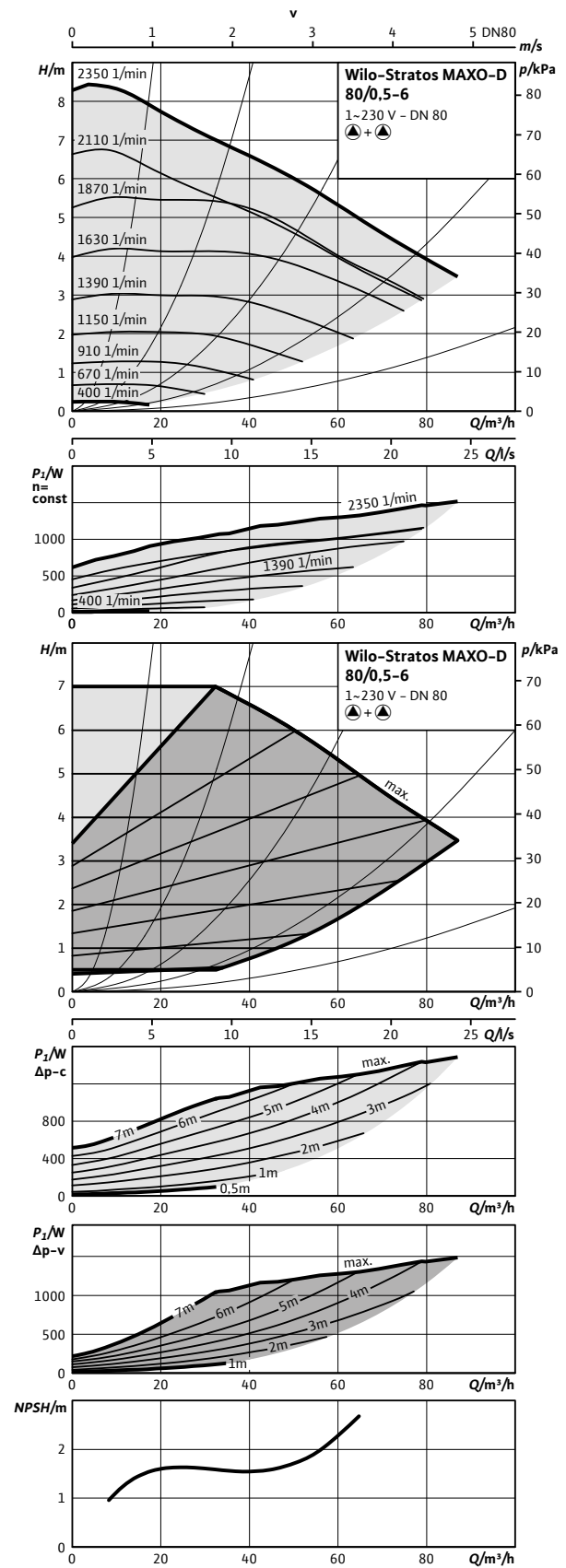
## 65/0,5-16

Art.nr.	2164659
RSK	575 88 27
Energieffektivitetsindex (EEI)	0,17
Röranslutning	DN 65 PN6/10
Maximalt driftstryck	10 bar
Nätanslutning	1~230 V, 50/60 Hz
Märkeffekt P <sub>2</sub>	1330 W
Tillförd effekt P <sub>1</sub> max.	1450 W
Tillförd effekt P <sub>1</sub> min.	15 W
Ström max.	6,03 A
Ström min.	0,30 A
Varvtal max.	3200 varv/min
Varvtal min.	400 varv/min
Min. övertryck på sugsidan för att undvika kavitation vid mediatemperatur 50°C	7,0 m
Min. övertryck på sugsidan för att undvika kavitation vid mediatemperatur 95°C	15,0 m
Min. övertryck på sugsidan för att undvika kavitation vid mediatemperatur 110°C	23,0 m
Bruttovikt ca	66,8 kg
Material	
Pumphus	5.1301, EN-GJL-250
Pumphjul	PPS-GF40
Axel	1.4028 DLC-behandlad
Material lager	Kol, antimonimpregnerad

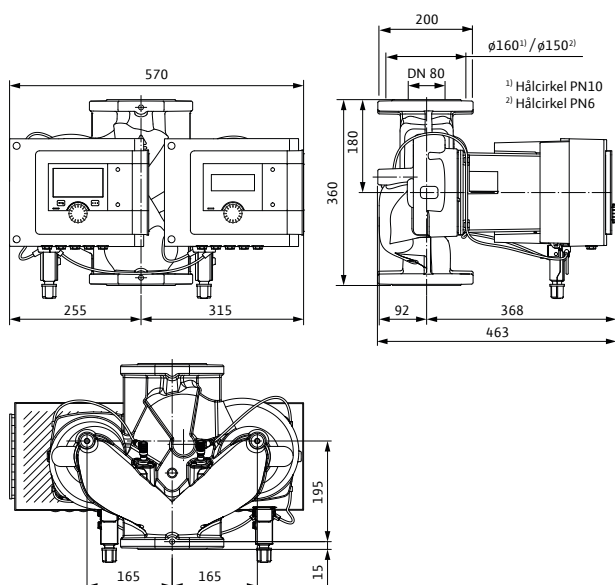
Pumpkurva - enkeldrift



Pumpkurva - paralleldrif



Måttskiss 80/0,5-6 PN6 och 80/0,5-6 PN10



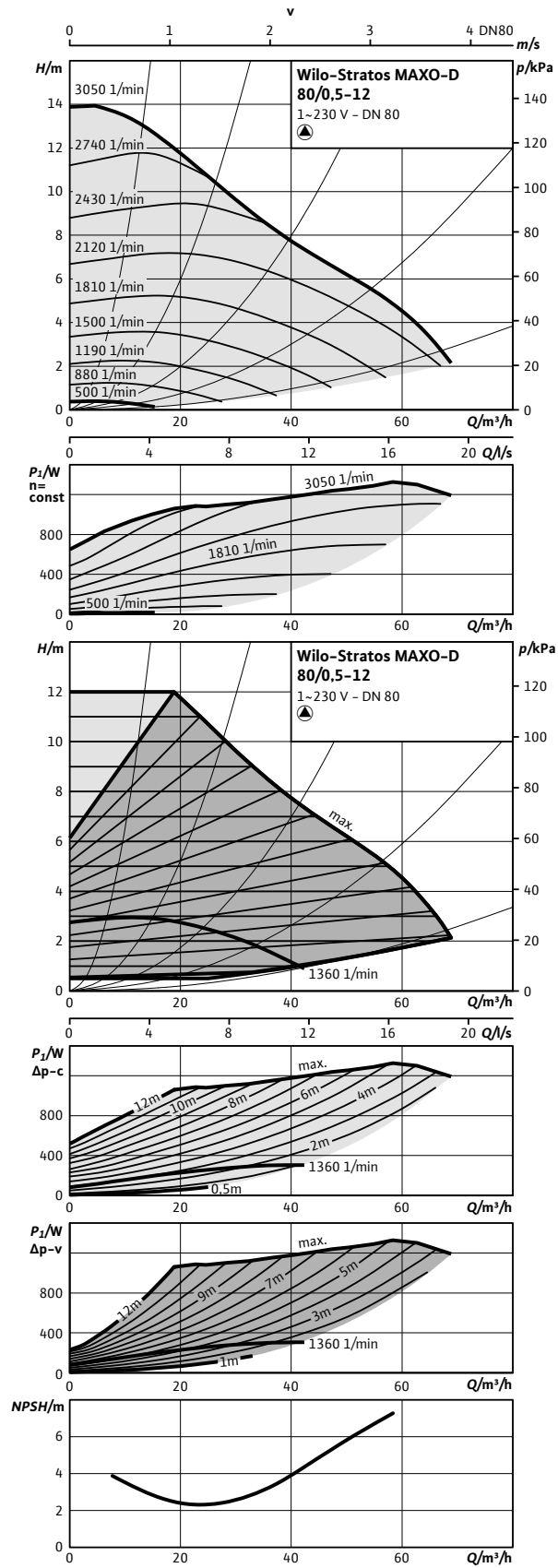
## Tillbehör

Montage	Art.nr	RSK
Motfläns DN 80 PN10, svets	2105585	578 44 41
Konsol, ansl 80 - bl 360	2835405	581 32 79
Pelare, typ 1	2835497	581 12 29
Vib.dämpare	2835505	581 32 82
Blindlock typ 65	2049279	578 33 20
Dropplåt, typ 1.2	2835380	581 32 65
Automation		
CIF-Modul BACnet	2190367	578 44 81
CIF-Modul CAN	2190369	578 44 82
CIF-Modul LON	2190370	578 44 83
CIF-Modul Modbus	2190368	578 44 84
CIF-Ethernet	2211408	578 45 60
Smart Gateway	2197100	578 44 98
Dykgivare PT 1000 AA	2193422	583 00 76
Anlängningsgivare PT 1000 B	2193421	583 00 77
Dykrör G 1/2" 100 mm	2193424	583 00 78
Differenstrycksensor 10 mvp	2136454	583 00 81

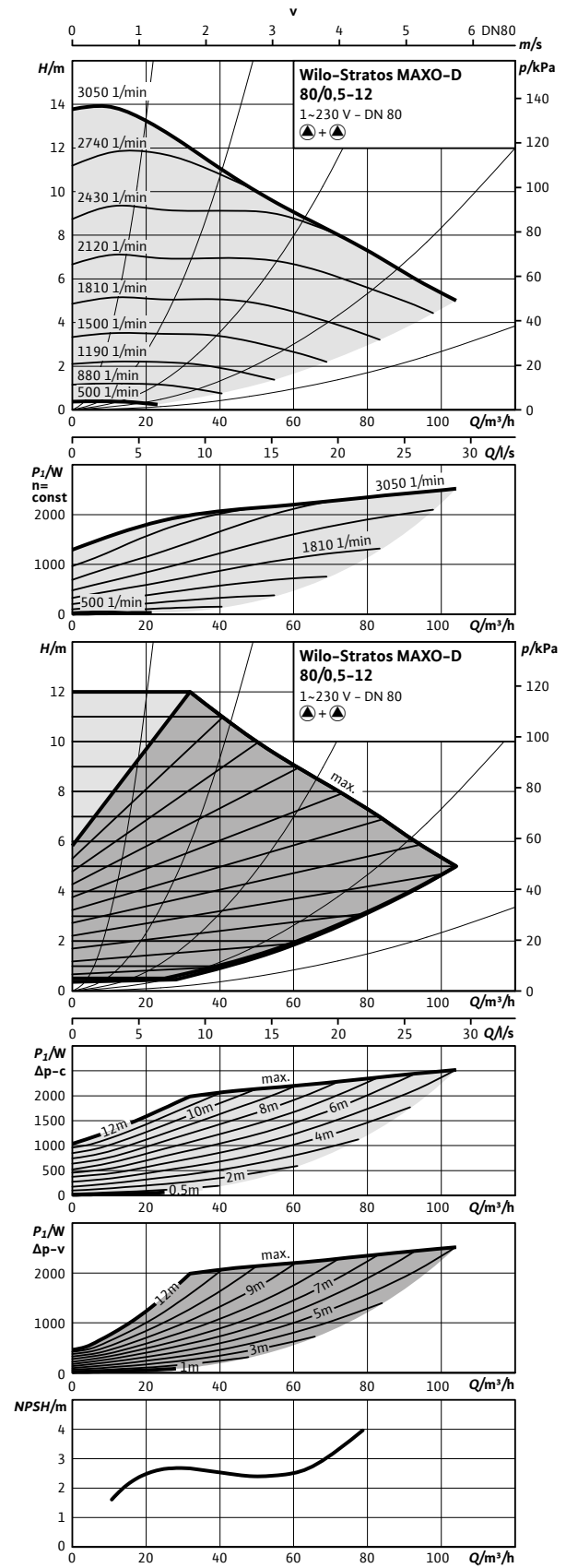
## Tekniska data

Stratos MAXO-D	80/0,5-6 PN6	80/0,5-6 PN10
Art.nr.	2164660	2164661
RSK	575 88 28	575 88 29
Energieffektivitetsindex (EEI)	0,18	0,18
Röranslutning	DN 80 PN6	DN 80 PN10
Maximalt driftstryck	6 bar	10 bar
Nätanslutning	1~230 V, 50/60 Hz	1~230 V, 50/60 Hz
Märkeffekt P <sub>2</sub>	742 W	742 W
Tillförd effekt P <sub>1</sub> max.	815 W	815 W
Tillförd effekt P <sub>1</sub> min.	15 W	15 W
Ström max.	3,54 A	3,54 A
Ström min.	0,30 A	0,30 A
Varvtal max.	2350 varv/min	2350 varv/min
Varvtal min.	400 varv/min	400 varv/min
Min. övertryck på sugsidan för att undvika kavitation vid medietemperatur 50°C	7,0 m	7,0 m
Min. övertryck på sugsidan för att undvika kavitation vid medietemperatur 95°C	15,0 m	15,0 m
Min. övertryck på sugsidan för att undvika kavitation vid medietemperatur 110°C	23,0 m	23,0 m
Bruttovikt ca	68,3 kg	68,3 kg
Material		
Pumphus	5.1301, EN-GJL-250	5.1301, EN-GJL-250
Pumphjul	PPS-GF40	PPS-GF40
Axel	1.4028, X30Cr13	1.4028, X30Cr13
Material lager	Kol, antimonimpregnerad	Kol, antimonimpregnerad

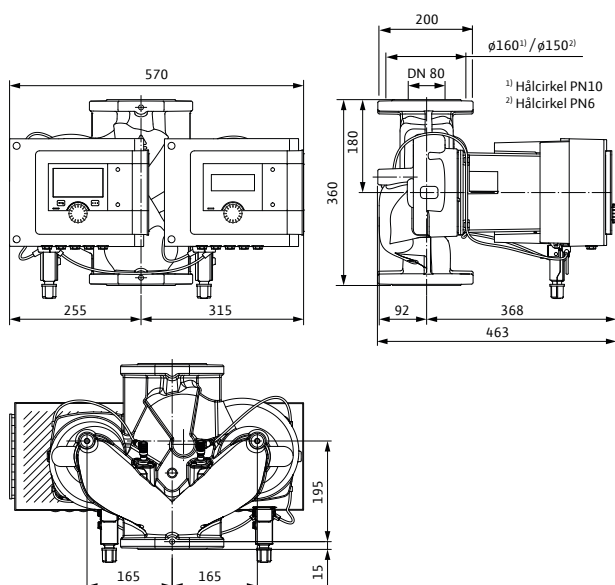
Pumpkurva - enkeldrift



Pumpkurva - paralleldrif



Måttskiss 80/0,5-12 PN6 och 80/0,5-12 PN10



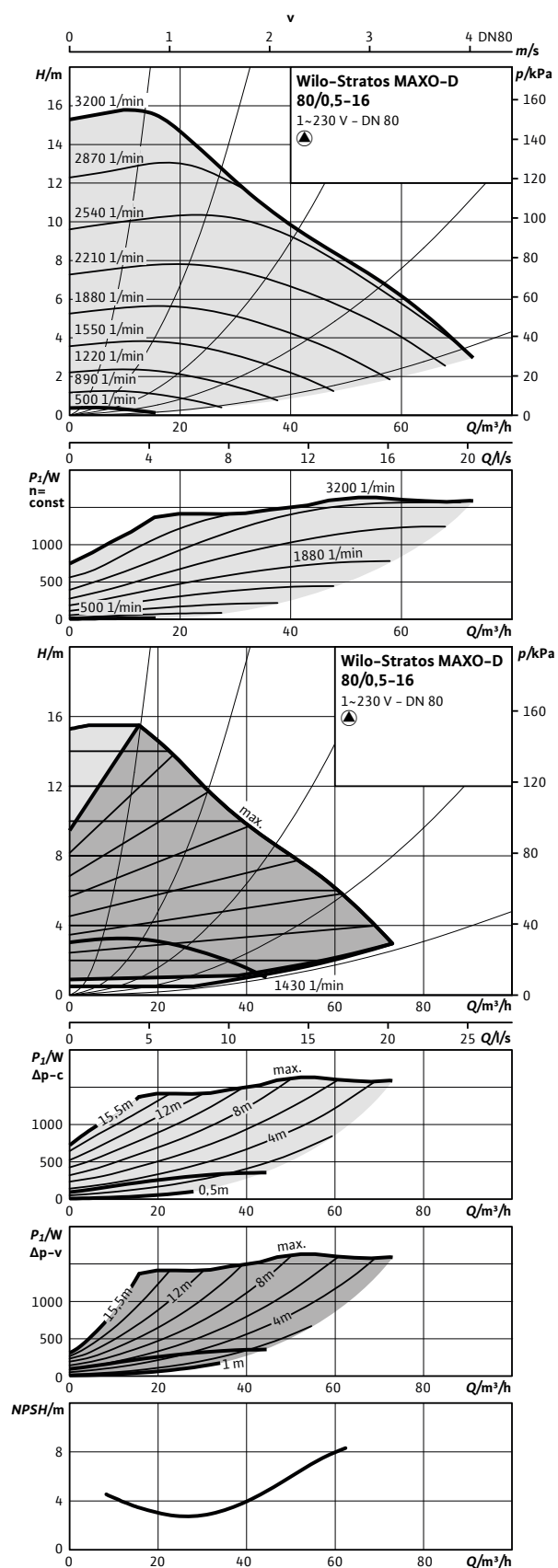
## Tillbehör

Montage	Art.nr	RSK
Motfläns DN 80 PN10, svets	2105585	578 44 41
Konsol, ansl 80 - bl 360	2835405	581 32 79
Pelare, typ 1	2835497	581 12 29
Vib.dämpare	2835505	581 32 82
Blindlock typ 65	2049279	578 33 20
Dropplåt, typ 1.2	2835380	581 32 65
Automation		
CIF-Modul BACnet	2190367	578 44 81
CIF-Modul CAN	2190369	578 44 82
CIF-Modul LON	2190370	578 44 83
CIF-Modul Modbus	2190368	578 44 84
CIF-Ethernet	2211408	578 45 60
Smart Gateway	2197100	578 44 98
Dykgivare PT 1000 AA	2193422	583 00 76
Anlängningsgivare PT 1000 B	2193421	583 00 77
Dykrör G 1/2" 100 mm	2193424	583 00 78
Differenstrycksensor 10 mvp	2136454	583 00 81

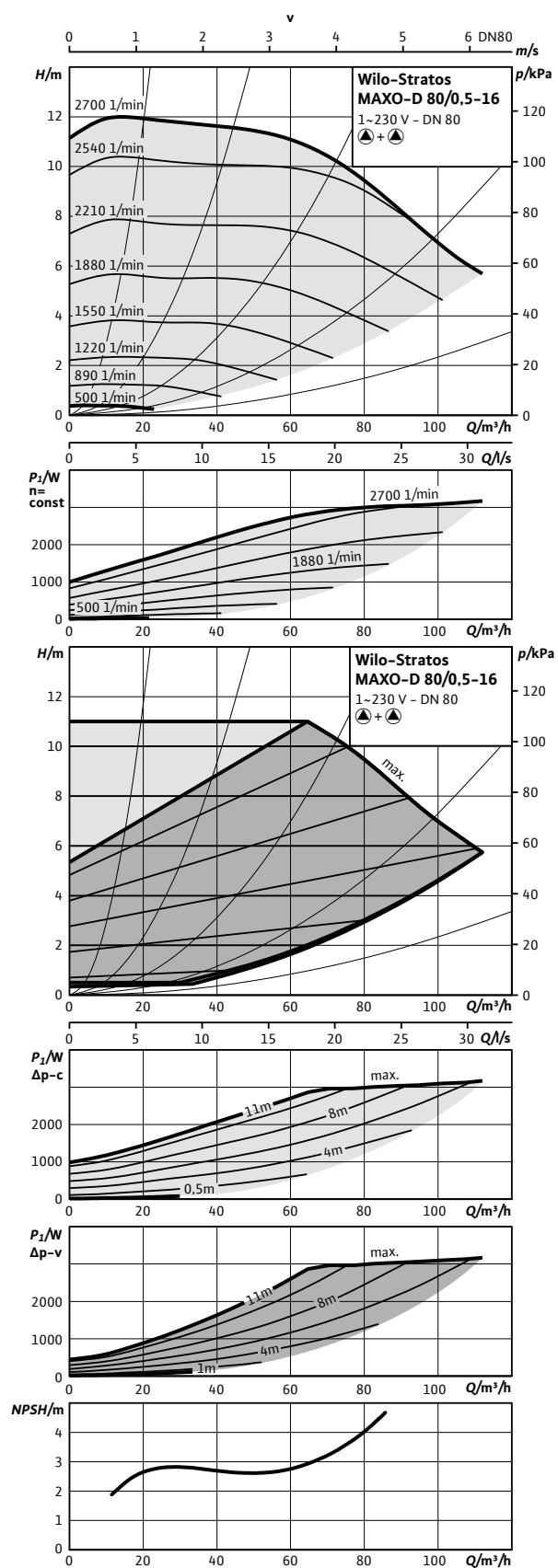
## Tekniska data

Stratos MAXO-D	80/0,5-12 PN6	80/0,5-12 PN10
Art.nr.	2164662	2164663
RSK	575 88 30	575 88 31
Energieffektivitetsindex (EEI)	0,17	0,17
Röranslutning	DN 80 PN6	DN 80 PN10
Maximalt driftstryck	6 bar	10 bar
Nätanslutning	1~230 V, 50/60 Hz	1~230 V, 50/60 Hz
Märkeffekt P <sub>2</sub>	1224 W	1224 W
Tillförd effekt P <sub>1</sub> max.	1350 W	1350 W
Tillförd effekt P <sub>1</sub> min.	15 W	15 W
Ström max.	5,58 A	5,58 A
Ström min.	0,30 A	0,30 A
Varvtal max.	3050 varv/min	3050 varv/min
Varvtal min.	400 varv/min	400 varv/min
Min. övertryck på sugsidan för att undvika kavitation vid medietemperatur 50°C	7,0 m	7,0 m
Min. övertryck på sugsidan för att undvika kavitation vid medietemperatur 95°C	15,0 m	15,0 m
Min. övertryck på sugsidan för att undvika kavitation vid medietemperatur 110°C	23,0 m	23,0 m
Bruttovikt ca	70,5 kg	70,5 kg
Material		
Pumphus	5.1301, EN-GJL-250	5.1301, EN-GJL-250
Pumphjul	PPS-GF40	PPS-GF40
Axel	1.4028 DLC-behandlad	1.4028 DLC-behandlad
Material lager	Kol, antimonimpregnerad	Kol, antimonimpregnerad

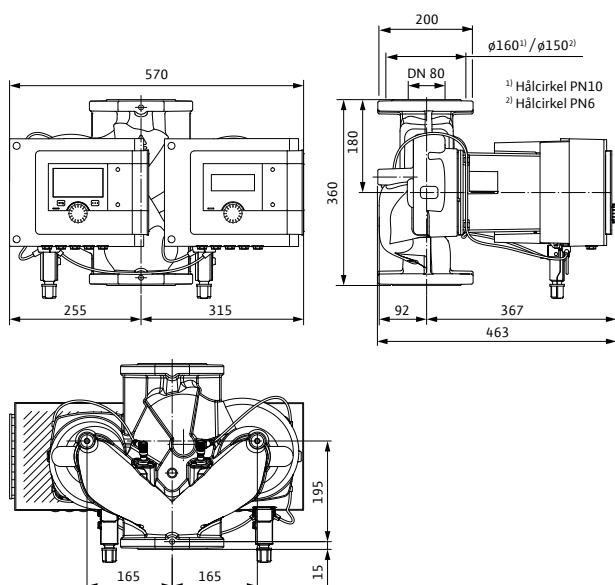
Pumpkurva - enkeldrift



Pumpkurva - paralleldrif



Måttskiss 80/0,5-16 PN6 och 80/0,5-16 PN10

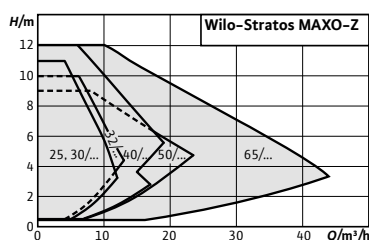


## Tillbehör

Montage	Art.nr	RSK
Motfläns DN 80 PN10, svets	2105585	578 44 41
Konsol, ansl 80 - bl 360	2835405	581 32 79
Pelare, typ 1	2835497	581 12 29
Vib.dämpare	2835505	581 32 82
Blindlock typ 65	2049279	578 33 20
Dropplåt, typ 1.2	2835380	581 32 65
Automation		
CIF-Modul BACnet	2190367	578 44 81
CIF-Modul CAN	2190369	578 44 82
CIF-Modul LON	2190370	578 44 83
CIF-Modul Modbus	2190368	578 44 84
CIF-Ethernet	2211408	578 45 60
Smart Gateway	2197100	578 44 98
Dykgivare PT 1000 AA	2193422	583 00 76
Anlängningsgivare PT 1000 B	2193421	583 00 77
Dykrör G 1/2" 100 mm	2193424	583 00 78
Differenstrycksensor 10 mvp	2136454	583 00 81
Differenstrycksensor 20 mvp	2136456	583 00 82

## Tekniska data

Stratos MAXO-D	80/0,5-16 PN6	80/0,5-16 PN10
Art.nr.	2164664	2164665
RSK	575 88 32	575 88 33
Energieffektivitetsindex (EEI)	0,17	0,17
Röranslutning	DN 80 PN6	DN 80 PN10
Maximalt driftstryck	6 bar	10 bar
Nätanslutning	1~230 V, 50/60 Hz	1~230 V, 50/60 Hz
Märkeffekt P <sub>2</sub>	1520 W	1520 W
Tillförd effekt P <sub>1</sub> max.	1645 W	1645 W
Tillförd effekt P <sub>1</sub> min.	15 W	15 W
Ström max.	7,14 A	7,14 A
Ström min.	0,30 A	0,30 A
Varvtal max.	3200 varv/min	3200 varv/min
Varvtal min.	400 varv/min	400 varv/min
Min. övertryck på sugsidan för att undvika kavitation vid medietemperatur 50°C	7,0 m	7,0 m
Min. övertryck på sugsidan för att undvika kavitation vid medietemperatur 95°C	15,0 m	15,0 m
Min. övertryck på sugsidan för att undvika kavitation vid medietemperatur 110°C	23,0 m	23,0 m
Bruttovikt ca	70,5 kg	70,5 kg
Material		
Pumphus	5.1301, EN-GJL-250	5.1301, EN-GJL-250
Pumphjul	PPS-GF40	PPS-GF40
Axel	1.4028 DLC-behandlad	1.4028 DLC-behandlad
Material lager	Kol, antimonimpregnerad	Kol, antimonimpregnerad



## Wilo-Stratos MAXO-Z



### Konstruktion

Smart cirkulationspump (VVC) med våt motor med unions- eller flänsanslutning, EC-motor med integrerad elektronisk kapacitetsanpassning

### Användning

VVC-system i alla utföranden, varmvattenuppvärmning i alla system, klimatanläggningar, slutna kylkretsar, industriella cirkulationsanläggningar

### Typnyckel

Exempel: **Wilo-Stratos MAXO-Z 40/0,5-8**  
**Stratos MAXO** Högeffektiv pump (union eller fläns), elektroniskt reglerad  
**Z** Enkelpump för tappvarmvattencirkulation  
**40/** Nominell anslutning  
**0,5-8** Uppfordringshöjd [m]

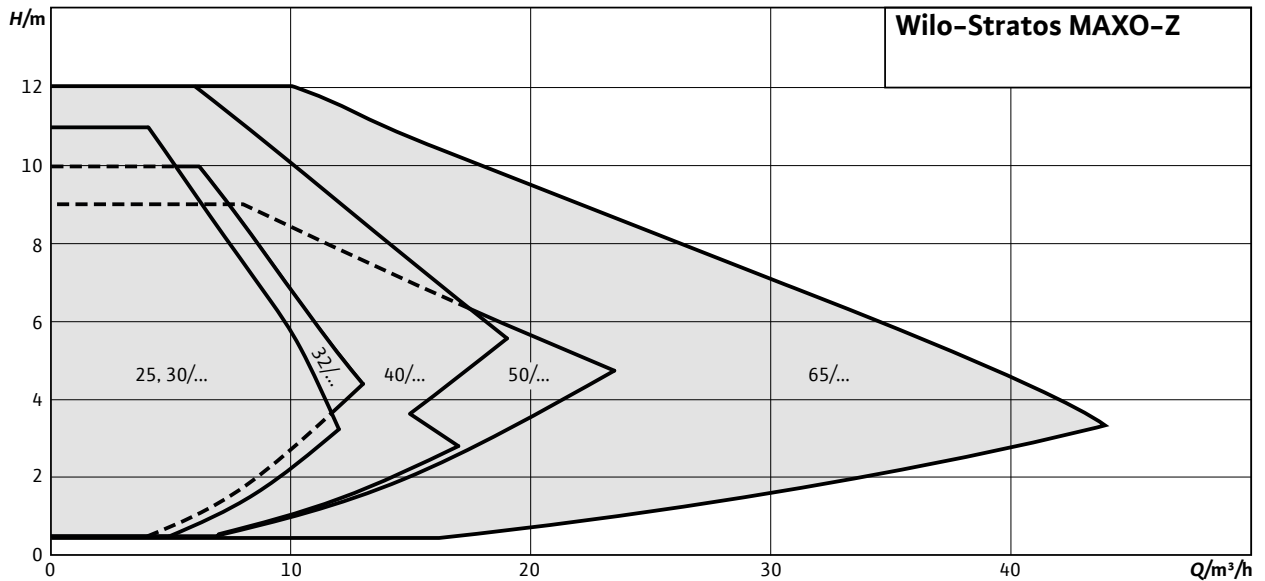
### Speciella egenskaper/produktfördelar

- Intuitiv manövrering genom användningsstyrd inställning med Setup Guide kombinerat med ny display och driftknapp med gröna-knappentechnik.
- Högsta energieffektivitet genom samspelet mellan optimerade och innovativa energisparande funktioner (t.ex. No-Flow Stop).
- Optimal systemeffektivitet genom nya, intelligenta reglerfunktioner som t.ex. Dynamic Adapt plus Multi-Flow Adaptation, T-const. och  $\Delta T$ -const.
- De senaste kommunikationsgränssnitten (t.ex. Bluetooth) för anslutning till mobila slutenheter och direkt pumpuppkoppling via Wilo Net för multipumpstyrning.
- Elektrisk installationskomfort genom översiktligt och generöst kopplingsutrymme och optimerad Wilo-Connector.



### Kapacitetsöversikt

Wilo-Stratos MAXO-Z



### Utrustning/funktion

#### Användningsområden

Tack vare det dricksvattengodkända materialvalet för Stratos MAXO-Z är denna pumpserie speciellt lämplig för tappvarmvattenändamål (VVC).

Följande regleringstyper finns tillgängliga, beroende på vald användning:

#### Reglersätt

- Konstant varvtal (varvtalsstyrning)
- $\Delta p-c$  för konstant differensstryck
- $\Delta p-v$  för variabelt differensstryck
- Dynamic Adapt plus för kontinuerlig (dynamisk) anpassning av pumpkapaciteten efter det aktuella behovet
- T-const. för konstant temperaturreglering
- $\Delta T$  för differensstemperaturreglering
- Konstant Q för konstant flödesreglering
- Multi-Flow Adaptation: Fastställande av totalt flöde genom primärpumpen för behovsanpassad försörjning av sekundärpumparna i värmekretsfordelare
- Användardefinierad PID-regulator

#### Tillvalsfunktioner

- Q-Limit max. för begränsning av max. flöde
- Q-Limit min. för begränsning av min. flöde
- No-Flow Stopp (frånslag vid nollflöde)
- Automatisk sänkdraft
- Reglering av sämsta punkten ( $\Delta p-c$ -reglering med extern ärvärdsensor)
- Termisk desinfektionsfastställande
- Variabel lutning på  $\Delta p-v$ -kurva

**Manuella inställningar**

- Val av användningsområde med Setup Guide
- Inställning av tillhörande driftsparametrar
- Nominell driftspunkt: direkt inmatning av beräknad driftspunkt vid  $\Delta p-v$
- Statusindikering
- Inställning och återställning av energimängdsmätningen (värme och kyla)
- Pumpens avluftningsfunktion
- Knapplås för att spärra inställningarna
- Funktion för återställning till fabriksinställningen eller till sparade återställningspunkter (parametersatser)
- Konfigurera analoga ingångar
- Konfigurera binäringångar
- Konfigurera reläutgångar

**Automatiska funktioner**

- Behovsanpassad kapacitetsanpassning för energieffektiv drift beroende på drifttyp
- Avkänning av sänkdraft
- Avstängning vid identifiering av nollflöde (No-Flow Stop)
- Mjukstart
- Automatiska rutiner för åtgärdande av fel (t.ex. de-blockeringsfunktion)
- Omkoppling värme-/kyldrift
- Fullständigt motorskydd med inbyggd utlösningselektronik

**Externa styringångar och deras funktioner****2x analog ingång:**

- Signaltyper: 0 – 10 V, 2 – 10 V, 0 – 20 mA, 4 – 20 mA, PT 1000
- Användningsområden: Fjärrinställning av börvärde för alla reglersätt (utom Multi-Flow Adaptation), sensoringångar för temperatur, differenstryck eller fri sensor i användardefinierad PID-drift

**2x digital ingång:**

- För potentialfria styrutgångar eller omkopplare
- Integrerade funktioner:
  - Ext. OFF
  - Ext. MIN
  - Ext. MAX
  - MANUAL (GLT-AV)
  - Knapplås
  - Omkoppling värme-/kyldrift

**Wilco Net** för tvillingpumpreglering av 2 enkelpumpar, kommunikation mellan flera pumpar och fjärrinställning av pumpar via gateway

**Meddelande- och indikeringsfunktioner**

- Displaystatus driftsindikering:
  - Börvärde
  - Uppfordringshöjd
  - Flöde

- Värme- och kylenergi
- El-förbrukning
- Temperaturer
- Statusindikering LED: Felfri drift (grön LED), pump-kommunikation (blå LED)
- Displaystatus indikering av fel (röd displayfärg):
  - Felkoder och felbeskrivning i fulltext
  - Skyddsåtgärder
- Displaystatus indikering av varning (gul displayfärg):
  - Varningskoder och beskrivning av varningen i fulltext
  - Skyddsåtgärder
- Displaystatus processindikering (blå displayfärg):
  - Pumpavluftning
  - Uppdateringsprocess
- Displaystatus BMS-kommunikation (blå displayfärg):
  - Sammanfattning av aktiva BMS-parametrar (överföringshastighet, adress, ...)
- Summalarm SSM (potentialfri växlande kontakt)
- Summadriftmeddelande SBM (potentialfri slutande kontakt)

**Dataöverföring**

- Bluetooth-gränssnitt för trådlös dataöverföring och fjärrstyrning av pumpen med smartphone eller surfplatta.
- Serielt, digitalt gränssnitt Modbus RTU för anslutning till fastighetsautomation via bussystem RS485 (möjlig med Wilco-CIF-modul Modbus RTU).
- Serielt, digitalt gränssnitt BACnet MS/TP för anslutning till fastighetsautomation via bussystem RS485 (möjlig med Wilco-CIF-modul BACnet MS/TP).

**Utrustning**

- Flänsutförande:
  - Standardutförande för pumpar DN 32 till DN 65: Kombifläns PN 6/10 (fläns PN 16 enligt EN 1092-2) för motfläns PN 6 och PN 16
  - Specialutförande för pumpar DN 32 till DN 100: Fläns PN 16 (enligt EN 1092-2) för motfläns PN 16
- Ett flertal integrerade kommunikationsgränssnitt och valbart bus-protokoll med CIF-modul
- 5 kabelgenomföringar för anslutning av kommunikationsgränssnitten
- Bluetooth-gränssnitt
- Högupplöst grafikdisplay med grön knapp och 2 knappar
- Användarvänligt kopplingsutrymme
- Integrerad temperaturgivare
- Värmeisolerings som standard för värmeapplikationer
- Snabb elanslutning med optimerad Wilco-Connector för spänningsförsörjningen

### Ingår i leverans

- Pump
- Optimerad Wilo-Connector
- 2 x kabelförskruvning M16 x 1,5
- Distansbrickor för flänskruvar (vid nominella anslutningar DN 32 - DN 65)
- Packningar vid gängad anslutning
- Värmeisolering
- Monterings- och skötselanvisning

### Tillval

- Specialutförande för driftstryck PN 16

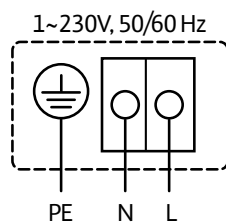
### Tillbehör

- Pelare, konsol, vibrationsdämpare
- Kopplingar för gänganslutningar
- Dropplåt
- PT 1000-givare
- Wilo-CIF-moduler: Modbus RTU, BACnet MS/TP

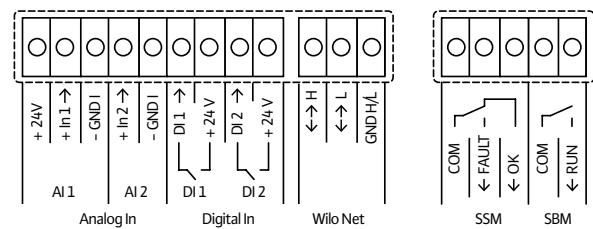
### Tekniska data

- Tillåtet temperaturområde
  - Tappvatten till 3,57 mmol/l (20 °dH): 0 °C till +80 °C
  - Värmeledningsvatten: -10 °C till +110 °C
- Nätanslutning 1~230 V, 50/60 Hz
- Kapslingsklass IPX4D
- Unions- eller flänsanslutning (beroende på typ) G 40 till DN 65
- Max. drifttryck, standardutförande: 6/10 bar (specialutförande: 16 bar)
- Kapslingsklass IPX4D
- Isolationsklass F
- Störningssändning EN 61800-3;2004+A1;2012 / bostäder (C1)
- Störstabilitet EN 61800-3;2004+A1;2012 / industrimiljö (C2)

Kopplingsschema - spänningsanslutning

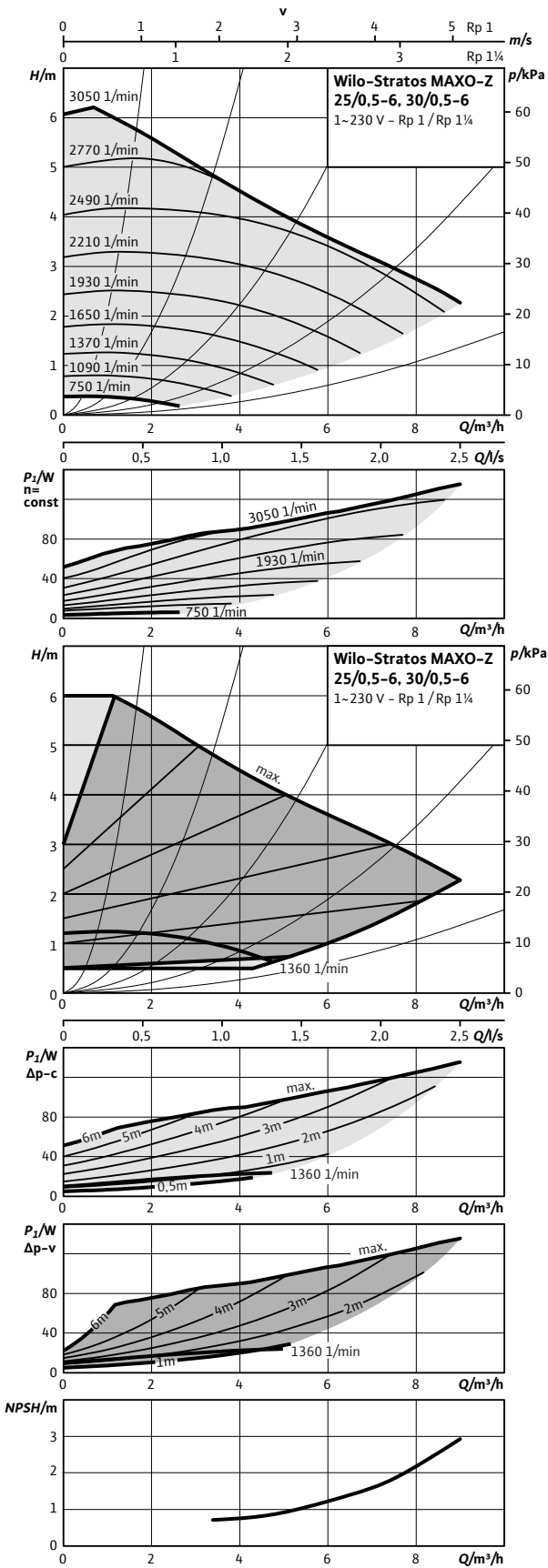


Kopplingsschema in- och utgångar

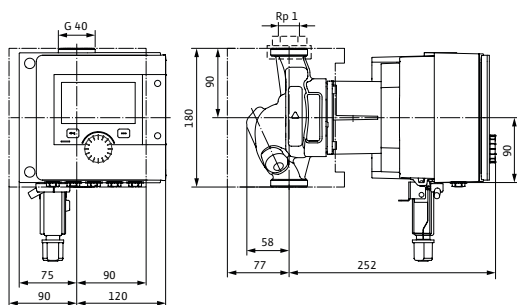


Pumpkurva

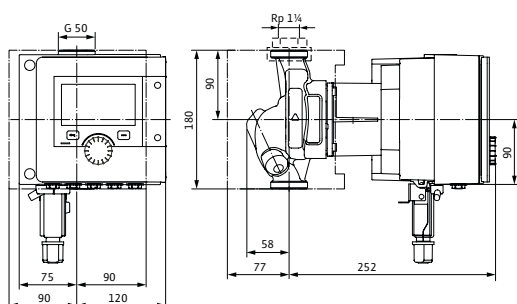
Wilo-Stratos MAXO-Z 25/0,5-6, 30/0,5-6



Måttskiss 25/0,5-6



Måttskiss 30/0,5-6



## Tillbehör

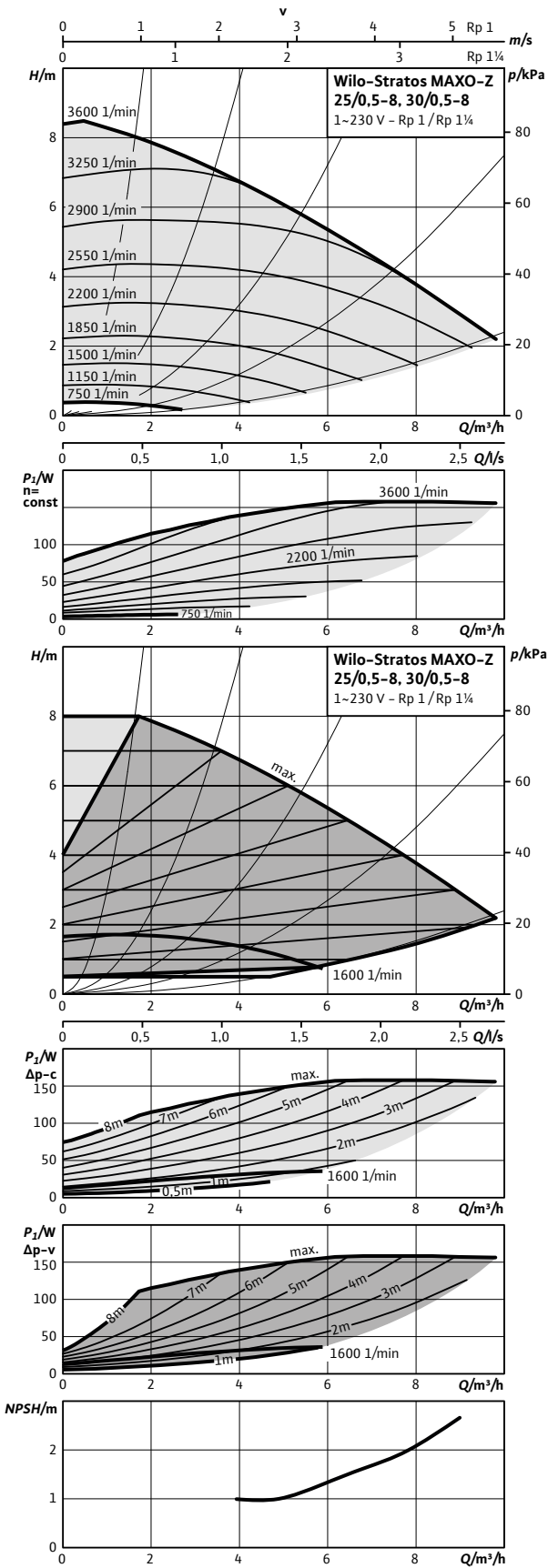
Montage	Art.nr	RSK
U-koppl. (G 40 inv/G 25 utv)	112047195	581 33 39
U-koppl. (G 40 inv/G 25 inv)	2835292	581 33 48
U-koppl. (G 50 inv/G 32 utv)	112082691	581 33 40
U-koppl. (G 50 inv/G 32 inv)	2835293	581 33 49
Avst.ventil union (G 40/25)	2835295	581 33 51
Avst.ventil union (G 50/32)	2835296	581 33 52
Avst.vent. klr (G 40 x 22 mm)	2835297	581 33 53
Avst.vent. klr (G 40 x 28 mm)	2835298	581 33 54
Dropplåt, frihängande	2835378	581 32 64
<b>Automation</b>		
CIF-Modul BACnet	2190367	578 44 81
CIF-Modul CAN	2190369	578 44 82
CIF-Modul LON	2190370	578 44 83
CIF-Modul Modbus	2190368	578 44 84
CIF-Ethernet	2211408	578 45 60
Smart Gateway	2197100	578 44 98
Dykgivare PT 1000 AA	2193422	583 00 76
Anligningsgivare PT 1000 B	2193421	583 00 77
Dykrör G 1/2" 45 mm	2193423	583 00 79
Differenstrycksensor 10 mvp	2136454	583 00 81

## Tekniska data

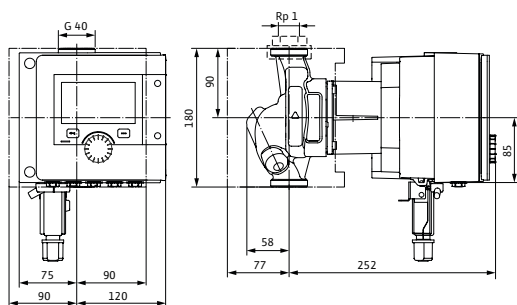
Stratos MAXO-Z	25/0,5-6	30/0,5-6
Art.nr.	2164666	2164669
RSK	579 05 01	579 05 04
Energieffektivitetsindex (EEI)	0,18	0,18
Rörslutning	G 40	G 50
Maximalt driftstryck	10 bar	10 bar
Nätanslutning	1~230 V, 50/60 Hz	1~230 V, 50/60 Hz
Märkeffekt P <sub>2</sub>	114 W	114 W
Tillförd effekt P <sub>1</sub> max.	135 W	135 W
Tillförd effekt P <sub>1</sub> min.	7 W	7 W
Ström max.	0,90 A	0,90 A
Ström min.	0,11 A	0,11 A
Varvtal max.	3050 varv/min	3050 varv/min
Varvtal min.	500 varv/min	500 varv/min
Min. övertryck på sugsidan för att undvika kavitation vid medietemperatur 50°C	3,0 m	3,0 m
Min. övertryck på sugsidan för att undvika kavitation vid medietemperatur 95°C	10,0 m	10,0 m
Min. övertryck på sugsidan för att undvika kavitation vid medietemperatur 110°C	16,0 m	16,0 m
Bruttovikt ca	8,6 kg	8,6 kg
<b>Material</b>		
Pumphus	1.4408, GX5CrNiMo19-11-2	1.4408, GX5CrNiMo19-11-2
Pumphjul	PPS-GF40	PPS-GF40
Axel	1.4122, X39CrMo17-1	1.4122, X39CrMo17-1
Material lager	Kol	Kol

Pumpkurva

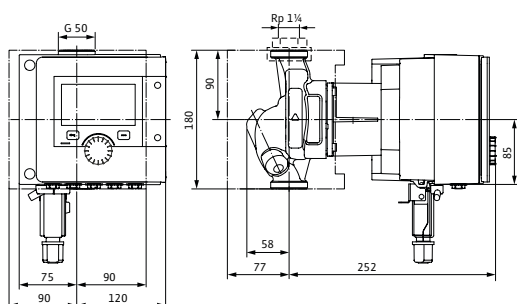
Wilo-Stratos MAXO-Z 25/0,5-8, 30/0,5-8



Måttskiss 25/0,5-8



Måttskiss 30/0,5-8



## Tillbehör

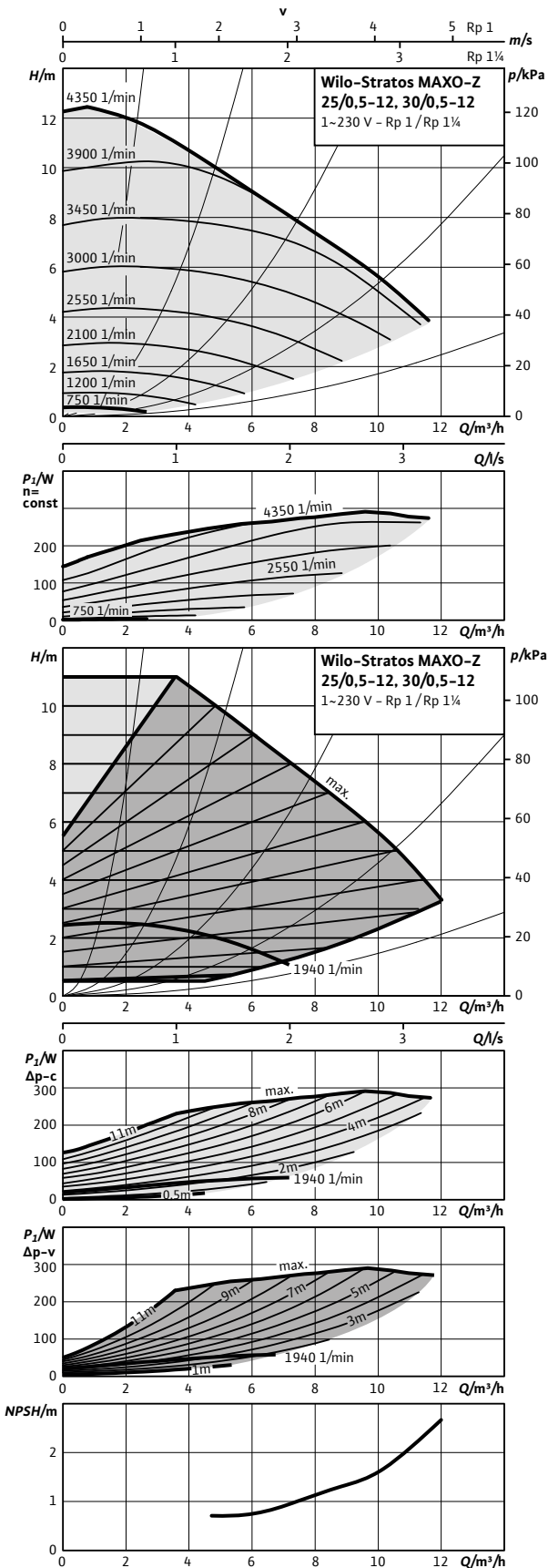
Montage	Art.nr	RSK
U-koppl. (G 40 inv/G 25 utv)	112047195	581 33 39
U-koppl. (G 40 inv/G 25 inv)	2835292	581 33 48
U-koppl. (G 50 inv/G 32 utv)	112082691	581 33 40
U-koppl. (G 50 inv/G 32 inv)	2835293	581 33 49
Avst.ventil union (G 40/25)	2835295	581 33 51
Avst.ventil union (G 50/32)	2835296	581 33 52
Avst.vent. klr (G 40 x 22 mm)	2835297	581 33 53
Avst.vent. klr (G 40 x 28 mm)	2835298	581 33 54
Dropplåt, frihängande	2835378	581 32 64
<b>Automation</b>		
CIF-Modul BACnet	2190367	578 44 81
CIF-Modul CAN	2190369	578 44 82
CIF-Modul LON	2190370	578 44 83
CIF-Modul Modbus	2190368	578 44 84
CIF-Ethernet	2211408	578 45 60
Smart Gateway	2197100	578 44 98
Dykgivare PT 1000 AA	2193422	583 00 76
Anligningsgivare PT 1000 B	2193421	583 00 77
Dykrör G 1/2" 45 mm	2193423	583 00 79
Differenstrycksensor 10 mvp	2136454	583 00 81

## Tekniska data

Stratos MAXO-Z	25/0,5-8	30/0,5-8
Art.nr.	2164667	2164670
RSK	579 05 02	579 05 05
Energieffektivitetsindex (EEI)	0,19	0,19
Rörslutning	G 40	G 50
Maximalt driftstryck	10 bar	10 bar
Nätanslutning	1~230 V, 50/60 Hz	1~230 V, 50/60 Hz
Märkeffekt P <sub>2</sub>	133 W	133 W
Tillförd effekt P <sub>1</sub> max.	160 W	160 W
Tillförd effekt P <sub>1</sub> min.	7 W	7 W
Ström max.	1,05 A	1,05 A
Ström min.	0,11 A	0,11 A
Varvtal max.	3600 varv/min	3600 varv/min
Varvtal min.	500 varv/min	500 varv/min
Min. övertryck på sugsidan för att undvika kavitation vid medietemperatur 50°C	3,0 m	3,0 m
Min. övertryck på sugsidan för att undvika kavitation vid medietemperatur 95°C	10,0 m	10,0 m
Min. övertryck på sugsidan för att undvika kavitation vid medietemperatur 110°C	16,0 m	16,0 m
Bruttovikt ca	8,6 kg	8,6 kg
<b>Material</b>		
Pumphus	1.4408, GX5CrNiMo19-11-2	1.4408, GX5CrNiMo19-11-2
Pumphjul	PPS-GF40	PPS-GF40
Axel	1.4122, X39CrMo17-1	1.4122, X39CrMo17-1
Material lager	Kol	Kol

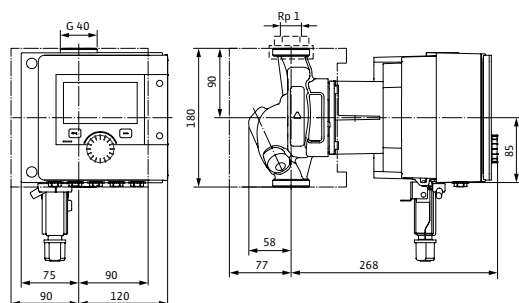
Pumpkurva

Wilo-Stratos MAXO-Z 25/0,5-12, 30/0,5-12

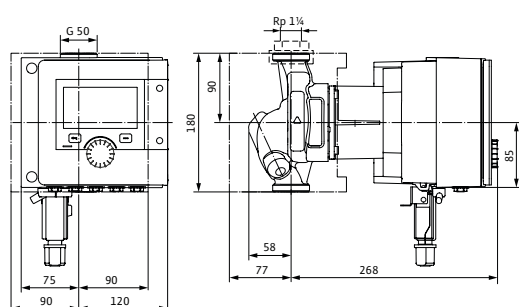




Måttskiss 25/0,5-12



Måttskiss 30/0,5-12



## Tillbehör

Montage	Art.nr	RSK
U-koppl. (G 40 inv/G 25 utv)	112047195	581 33 39
U-koppl. (G 40 inv/G 25 inv)	2835292	581 33 48
U-koppl. (G 50 inv/G 32 utv)	112082691	581 33 40
U-koppl. (G 50 inv/G 32 inv)	2835293	581 33 49
Avst.ventil union (G 40/25)	2835295	581 33 51
Avst.ventil union (G 50/32)	2835296	581 33 52
Avst.vent. klr (G 40 x 22 mm)	2835297	581 33 53
Avst.vent. klr (G 40 x 28 mm)	2835298	581 33 54
Dropplåt, frihängande	2835378	581 32 64

## Automation

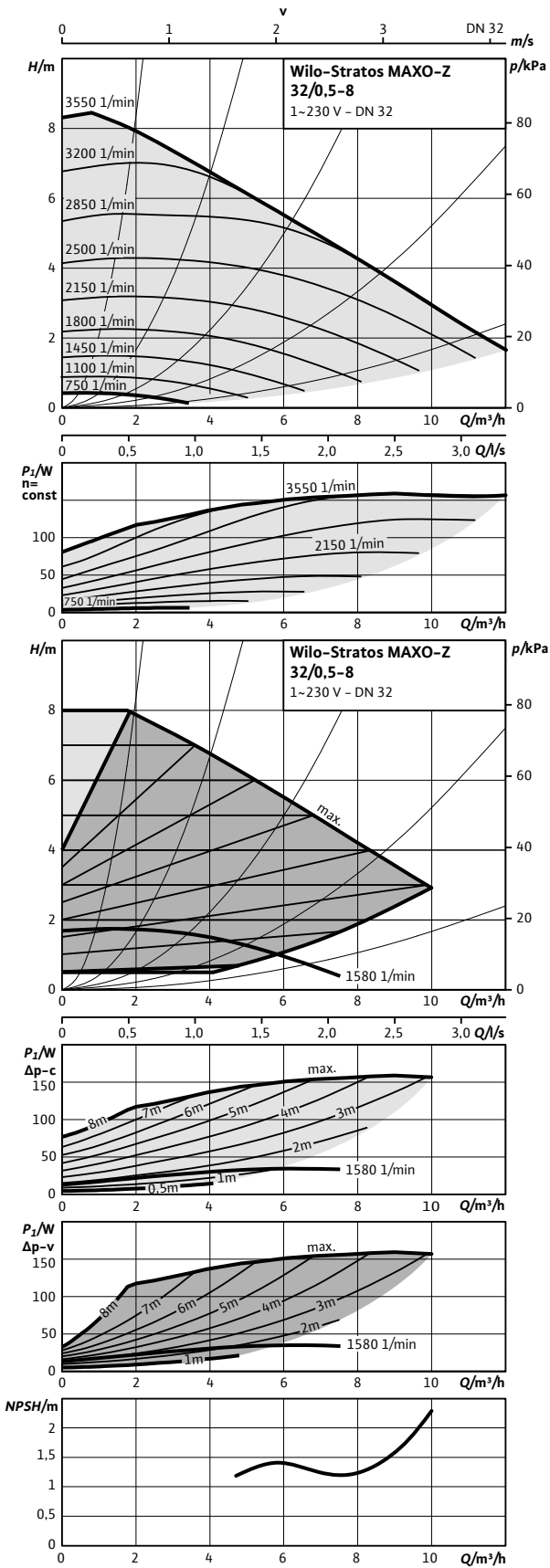
CIF-Modul BACnet	2190367	578 44 81
CIF-Modul CAN	2190369	578 44 82
CIF-Modul LON	2190370	578 44 83
CIF-Modul Modbus	2190368	578 44 84
CIF-Ethernet	2211408	578 45 60
Smart Gateway	2197100	578 44 98
Dykgivare PT 1000 AA	2193422	583 00 76
Anligningsgivare PT 1000 B	2193421	583 00 77
Dykrör G 1/2" 45 mm	2193423	583 00 79
Differenstrycksensor 10 mvp	2136454	583 00 81

## Tekniska data

Stratos MAXO-Z	25/0,5-12	30/0,5-12
Art.nr.	2164668	2164671
RSK	579 05 03	579 05 06
Energieffektivitetsindex (EEI)	0,19	0,19
Rörslutning	G 40	G 50
Maximalt driftstryck	10 bar	10 bar
Nätanslutning	1~230 V, 50/60 Hz	1~230 V, 50/60 Hz
Märkeffekt $P_2$	262 W	262 W
Tillförd effekt $P_1$ max.	295 W	295 W
Tillförd effekt $P_1$ min.	7 W	7 W
Ström max.	1,28 A	1,28 A
Ström min.	0,11 A	0,11 A
Varvtal max.	4350 varv/min	4350 varv/min
Varvtal min.	450 varv/min	450 varv/min
Min. övertryck på sugsidan för att undvika kavitation vid medietemperatur 50°C	3,0 m	3,0 m
Min. övertryck på sugsidan för att undvika kavitation vid medietemperatur 95°C	10,0 m	10,0 m
Min. övertryck på sugsidan för att undvika kavitation vid medietemperatur 110°C	16,0 m	16,0 m
Bruttovikt ca	8,9 kg	8,9 kg
<b>Material</b>		
Pumphus	1.4408, GX5CrNiMo19-11-2	1.4408, GX5CrNiMo19-11-2
Pumphjul	PPS-GF40	PPS-GF40
Axel	1.4122 DLC-behandlad	1.4122 DLC-behandlad
Material lager	Kol	Kol

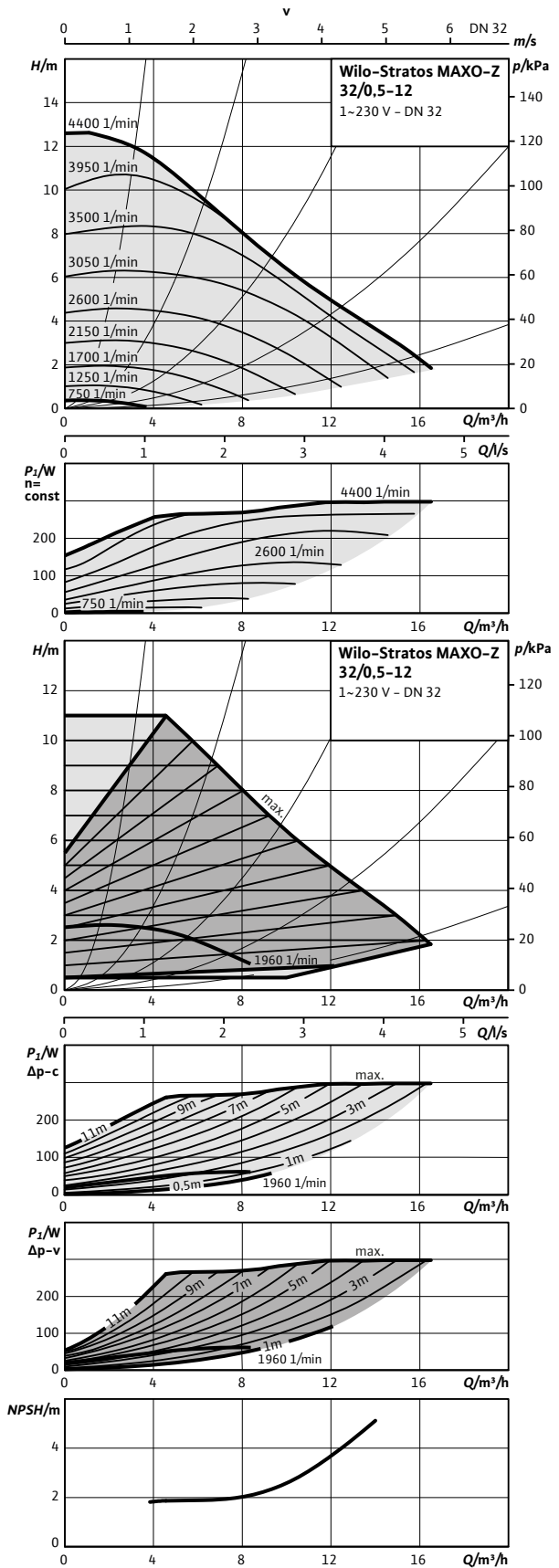
Pumpkurva

Wilo-Stratos MAXO-Z 32/0,5-8

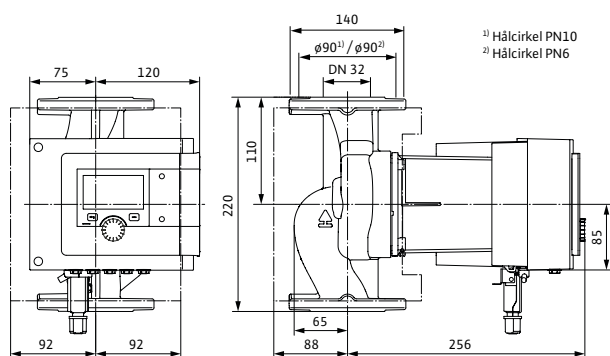


Pumpkurva

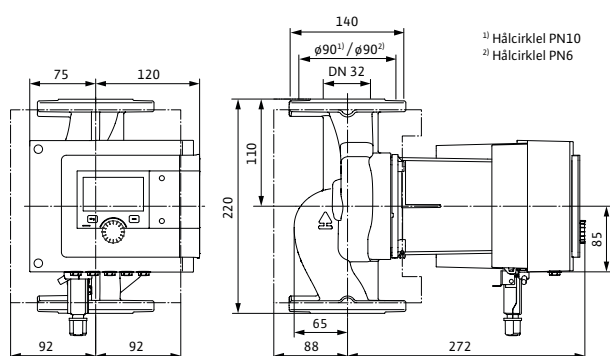
Wilo-Stratos MAXO-Z 32/0,5-12



Måttskiss 32/0,5-8



Måttskiss 32/0,5-12



Tillbehör

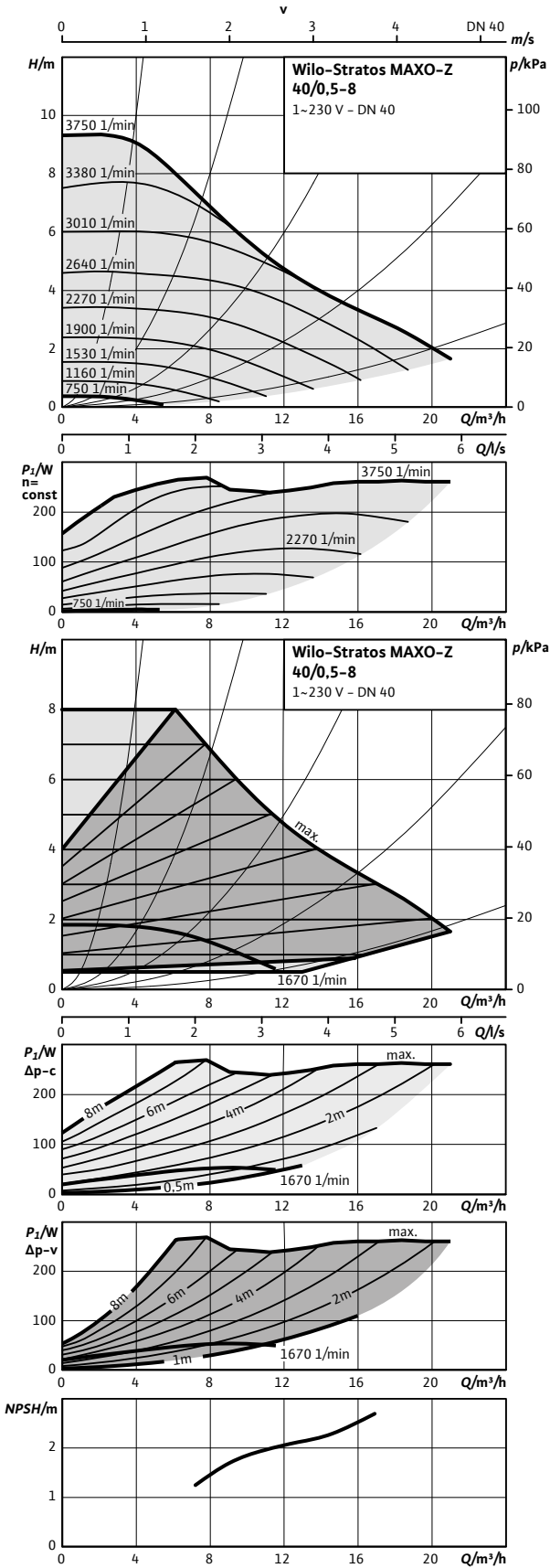
Montage	Art.nr	RSK
Konsol, ansl 32 - bl 220	2835397	581 32 80
Pelare, typ 1	2835497	581 12 29
Vib.dämpare	2835505	581 32 82
Dropplåt, typ 1.1	2835379	576 25 34
Automation		
CIF-Modul BACnet	2190367	578 44 81
CIF-Modul CAN	2190369	578 44 82
CIF-Modul LON	2190370	578 44 83
CIF-Modul Modbus	2190368	578 44 84
CIF-Ethernet	2211408	578 45 60
Smart Gateway	2197100	578 44 98
Dykgivare PT 1000 AA	2193422	583 00 76
Anlagningsgivare PT 1000 B	2193421	583 00 77
Dykrör G 1/2" 45 mm	2193423	583 00 79
Dykrör G 1/2" 100 mm	2193424	583 00 78
Differenstrycksensor 10 mvp	2136454	583 00 81

Tekniska data

Stratos MAXO-Z	32/0,5-8	32/0,5-12
Art.nr.	2164672	2164673
RSK	579 05 07	579 05 08
Energieffektivitetsindex (EEI)	0,18	0,18
Röranslutning	DN 32 PN6/10	DN 32 PN6/10
Maximalt driftstryck	10 bar	10 bar
Nätanslutning	1~230 V, 50/60 Hz	1~230 V, 50/60 Hz
Märkeffekt P <sub>2</sub>	133 W	275 W
Tillförd effekt P <sub>1</sub> max.	160 W	315 W
Tillförd effekt P <sub>1</sub> min.	7 W	7 W
Ström max.	1,10 A	1,40 A
Ström min.	0,11 A	0,11 A
Varvtal max.	3550 varv/min	4400 varv/min
Varvtal min.	500 varv/min	450 varv/min
Min. övertryck på sugsidan för att undvika kavitation vid medietemperatur 50°C	3,0 m	3,0 m
Min. övertryck på sugsidan för att undvika kavitation vid medietemperatur 95°C	10,0 m	10,0 m
Min. övertryck på sugsidan för att undvika kavitation vid medietemperatur 110°C	16,0 m	16,0 m
Bruttovikt ca	15,2 kg	15,5 kg
Material		
Pumphus	1.4408, GX5CrNiMo19-11-2	1.4408, GX5CrNiMo19-11-2
Pumphjul	PPS-GF40	PPS-GF40
Axel	1.4122, X39CrMo17-1	1.4122 DLC-behandlad
Material lager	Kol	Kol

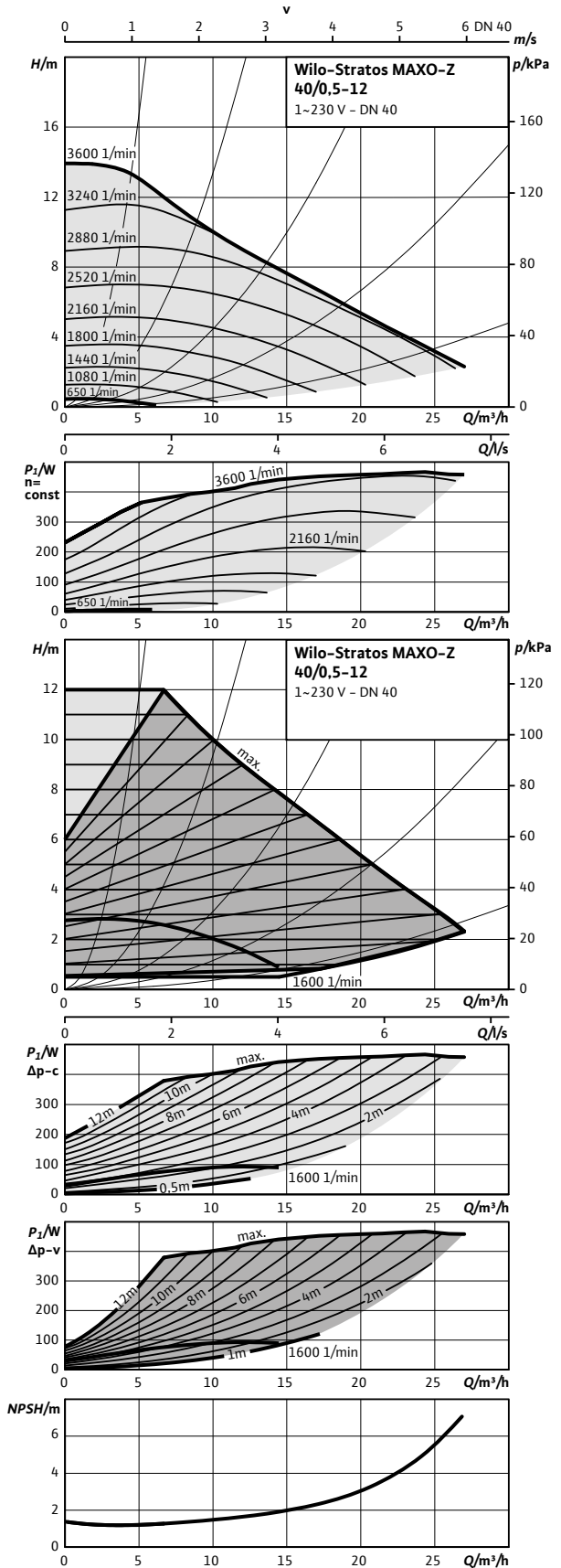
Pumpkurva

Wilo-Stratos MAXO-Z 40/0,5-8

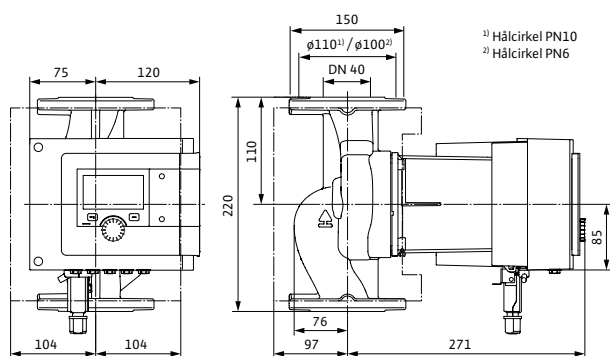


Pumpkurva

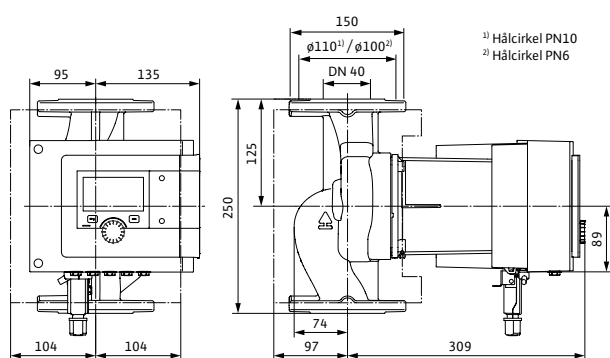
Wilo-Stratos MAXO-Z 40/0,5-12



Måttskiss 40/0,5-8



Måttskiss 40/0,5-12



Tillbehör

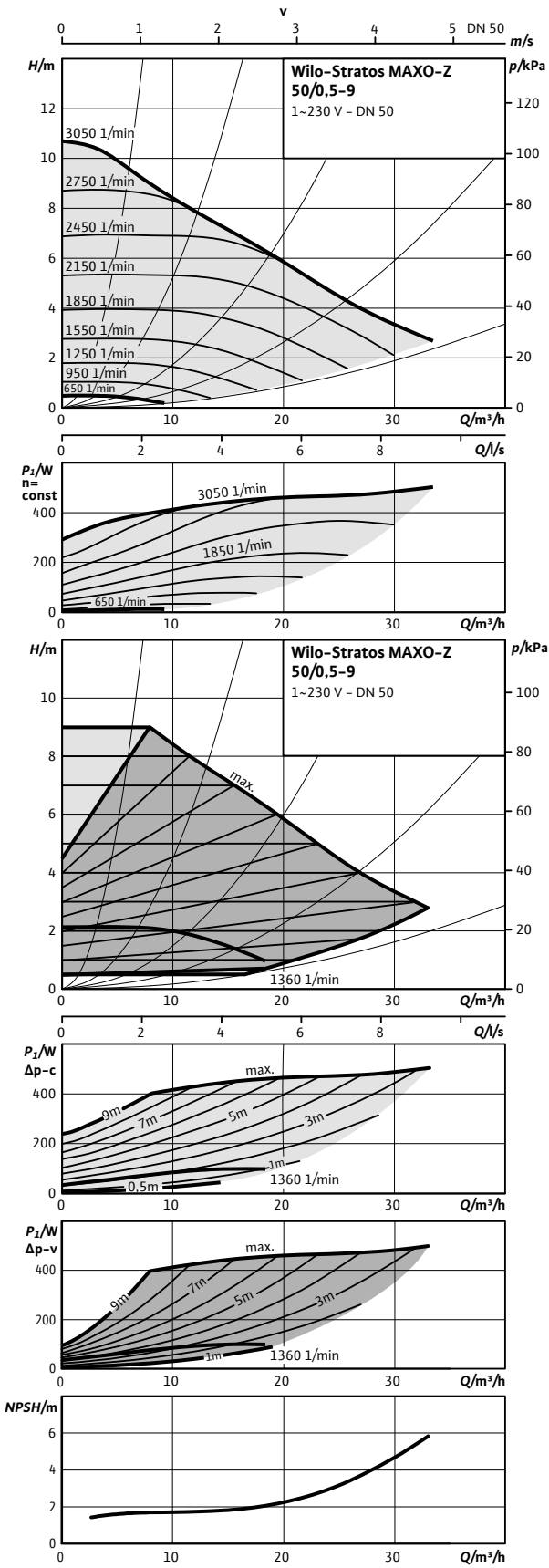
Montage	Art.nr	RSK
Konsol, ansl 40 - bl 220	2835398	576 18 44
Konsol, ansl 40 - bl 250	2835399	581 32 75
Pelare, typ 1	2835497	581 12 29
Vib.dämpare	2835505	581 32 82
Dropplåt, typ 1.1	2835379	576 25 34
Automation		
CIF-Modul BACnet	2190367	578 44 81
CIF-Modul CAN	2190369	578 44 82
CIF-Modul LON	2190370	578 44 83
CIF-Modul Modbus	2190368	578 44 84
CIF-Ethernet	2211408	578 45 60
Smart Gateway	2197100	578 44 98
Dykgivare PT 1000 AA	2193422	583 00 76
Anlagningsgivare PT 1000 B	2193421	583 00 77
Dykrör G 1/2" 45 mm	2193423	583 00 79
Dykrör G 1/2" 100 mm	2193424	583 00 78
Differenstrycksensor 10 mvp	2136454	583 00 81

Tekniska data

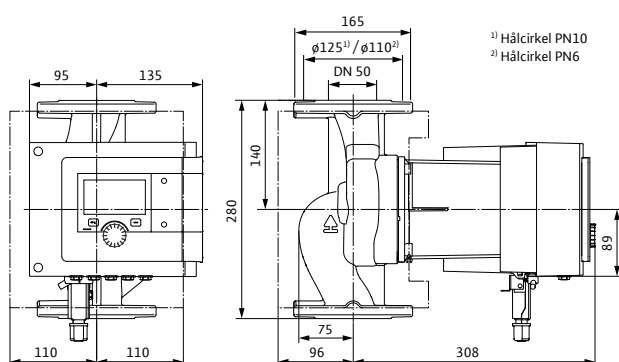
Stratos MAXO-Z	40/0,5-8	40/0,5-12
Art.nr.	2164674	2164675
RSK	579 05 09	579 05 10
Energieffektivitetsindex (EEI)	0,19	0,17
Röranslutning	DN 40 PN6/10	DN 40 PN6/10
Maximalt driftstryck	10 bar	10 bar
Nätanslutning	1~230 V, 50/60 Hz	1~230 V, 50/60 Hz
Märkeffekt P <sub>2</sub>	246 W	403 W
Tillförd effekt P <sub>1</sub> max.	280 W	455 W
Tillförd effekt P <sub>1</sub> min.	7 W	10 W
Ström max.	1,20 A	2,00 A
Ström min.	0,11 A	0,20 A
Varvtal max.	3750 varv/min	3600 varv/min
Varvtal min.	450 varv/min	450 varv/min
Min. övertryck på sugsidan för att undvika kavitation vid medietemperatur 50°C	3,0 m	5,0 m
Min. övertryck på sugsidan för att undvika kavitation vid medietemperatur 95°C	10,0 m	12,0 m
Min. övertryck på sugsidan för att undvika kavitation vid medietemperatur 110°C	16,0 m	18,0 m
Bruttovikt ca	17,9 kg	21,9 kg
Material		
Pumphus	1.4408, GX5CrNiMo19-11-2	1.4408, GX5CrNiMo19-11-2
Pumphjul	PPS-GF40	PPS-GF40
Axel	1.4122 DLC-behandlad	1.4122 DLC-behandlad
Material lager	Kol	Kol

Pumpkurva

Wilo-Stratos MAXO-Z 50/0,5-9



Måttskiss 50/0,5-9



## Tillbehör

Montage	Art.nr	RSK
Konsol, ansl 50 - bl 280	2835401	581 32 76
Pelare, typ 1	2835497	581 12 29
Vib.dämpare	2835505	581 32 82
Dropplåt, typ 1.1	2835379	576 25 34
Kontakt - vinkel STM	2212505	578 45 59
Automation		
CIF-Modul BACnet	2190367	578 44 81
CIF-Modul CAN	2190369	578 44 82
CIF-Modul LON	2190370	578 44 83
CIF-Modul Modbus	2190368	578 44 84
CIF-Ethernet	2211408	578 45 60
Smart Gateway	2197100	578 44 98
Dykgivare PT 1000 AA	2193422	583 00 76
Anligningsgivare PT 1000 B	2193421	583 00 77
Dykrör G 1/2" 100 mm	2193424	583 00 78
Differenstrycksensor 10 mvp	2136454	583 00 81

## Tekniska data

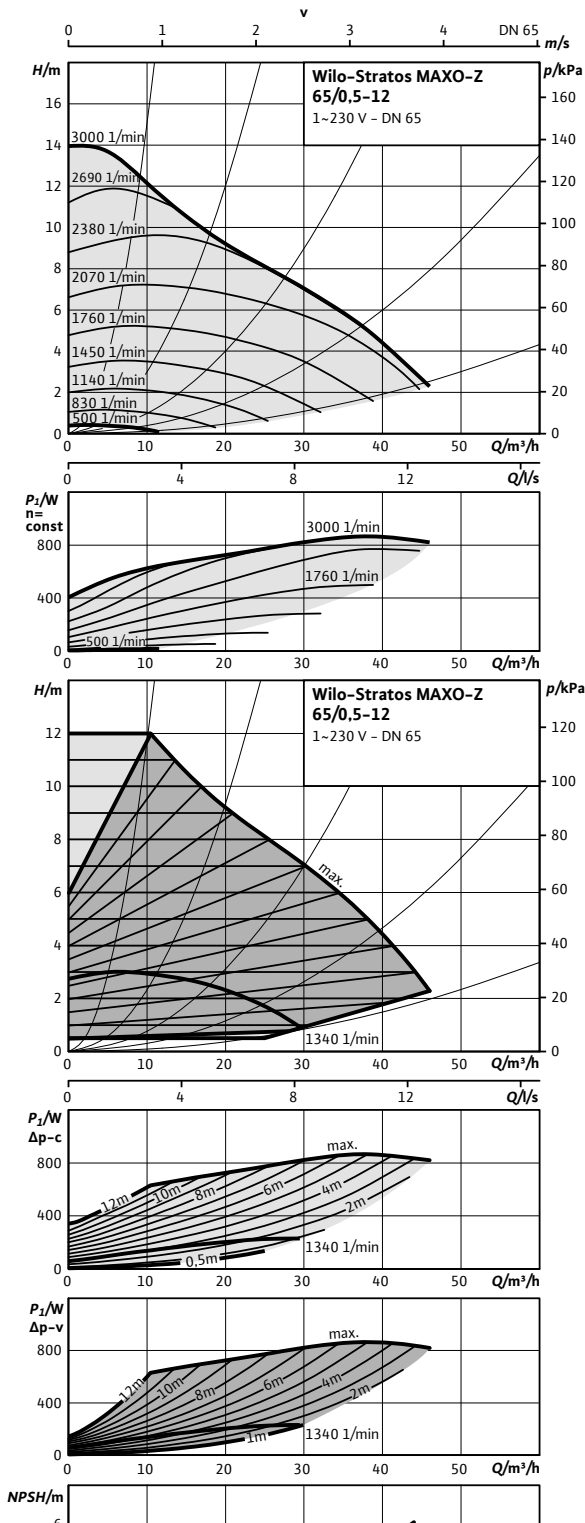
## Stratos MAXO-Z

## 50/0,5-9

Art.nr.	2164676
RSK	579 05 11
Energieffektivitetsindex (EEI)	0,17
Röranslutning	DN 50 PN6/10
Maximalt driftstryck	10 bar
Nätanslutning	1~230 V, 50/60 Hz
Märkeffekt $P_2$	398 W
Tillförd effekt $P_1$ max.	455 W
Tillförd effekt $P_1$ min.	10 W
Ström max.	2,00 A
Ström min.	0,20 A
Varvtal max.	3050 varv/min
Varvtal min.	450 varv/min
Min. övertryck på sugsidan för att undvika kavitation vid medietemperatur 50°C	5,0 m
Min. övertryck på sugsidan för att undvika kavitation vid medietemperatur 95°C	12,0 m
Min. övertryck på sugsidan för att undvika kavitation vid medietemperatur 110°C	18,0 m
Bruttovikt ca	20,1 kg
Material	
Pumphus	1.4408, GX5CrNiMo19-11-2
Pumphjul	PPS-GF40
Axel	1.4122 DLC-behandlad
Material lager	Kol

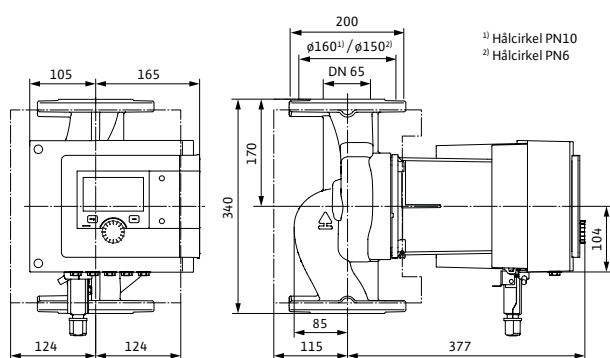
Pumpkurva

Wilo-Stratos MAXO-Z 65/0,5-12





Måttskiss 65/0,5-12



## Tillbehör

Montage	Art.nr	RSK
Konsol, ansl 65 - bl 340	2835404	581 32 78
Pelare, typ 1	2835497	581 12 29
Vib.dämpare	2835505	581 32 82
Dropplåt, typ 1.1	2835379	576 25 34
Kontakt - vinkel STM	2212505	578 45 59
Automation		
CIF-Modul BACnet	2190367	578 44 81
CIF-Modul CAN	2190369	578 44 82
CIF-Modul LON	2190370	578 44 83
CIF-Modul Modbus	2190368	578 44 84
CIF-Ethernet	2211408	578 45 60
Smart Gateway	2197100	578 44 98
Dykgivare PT 1000 AA	2193422	583 00 76
Anligningsgivare PT 1000 B	2193421	583 00 77
Dykrör G 1/2" 100 mm	2193424	583 00 78
Differenstrycksensor 10 mvp	2136454	583 00 81

## Tekniska data

## Stratos MAXO-Z

## 65/0,5-12

Beskrivning	2164677
RSK	579 05 12
Energieffektivitetsindex (EEI)	0,17
Röranslutning	DN 65 PN6/10
Maximalt driftstryck	10 bar
Nätanslutning	1~230 V, 50/60 Hz
Märkeffekt P <sub>2</sub>	800 W
Tillförd effekt P <sub>1</sub> max.	880 W
Tillförd effekt P <sub>1</sub> min.	15 W
Ström max.	3,86 A
Ström min.	0,3 A
Varvtal max.	3000 varv/min
Varvtal min.	400 varv/min
Min. övertryck på sugsidan för att undvika kavitation vid medietemperatur 50°C	7,0 m
Min. övertryck på sugsidan för att undvika kavitation vid medietemperatur 95°C	15,0 m
Min. övertryck på sugsidan för att undvika kavitation vid medietemperatur 110°C	23,0 m
Bruttovikt ca	37,5 kg
Material	
Pumphus	1.4408, GX5CrNiMo19-11-2
Pumphjul	PPS-GF40
Axel	1.4122 DLC-behandlad
Material lager	Kol



NYHET!

# WILO-ASSISTANT. NU ÄNNU BÄTTRE ...

Den praktiska appen Wilo-Assistant finns nu tillgänglig i uppdaterat utförande. Information om stora delar av Wilo's produktsortiment finns samlad i den kostnadsfria appen som kan användas i smartphones eller surfplattor.

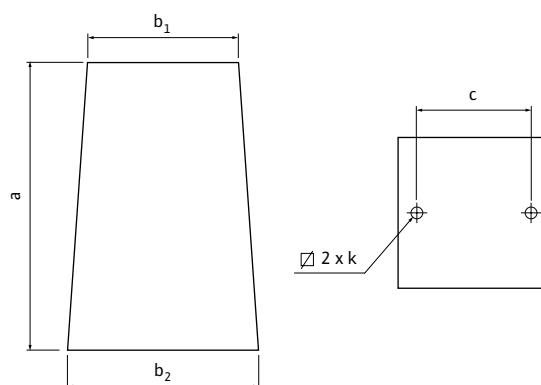
I appen finns bl.a vertyget "Smart-Connect" som hjälper dig att kommunicera med den nya våta cirkulationspumpen Wilo-Stratos MAXO. Här följer fler exempel på verktyg som underlättar ditt arbete med pumpar.

- **Synkfunktion Assistant** - hjälper dig att ställa in pumpar av typ Wilo-Varios PICO
- **Pumpdimensionering** - ett pumpvalsprogram för värme och VVC
- **Felsökningsassistent** - förklarar de koder som visas i pumpdisplayen
- **Pumplotsen** - utbytesverktyg som hjälper dig till ett smidigt pumpbyte
- **Rörledningskalkylator** - hjälper dig att beräkna rörledningsförluster

Ladda hem nya Wilo-Assistant



## Pumppelare



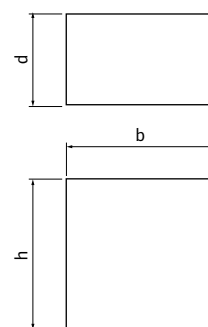
Pelare avsedd för cirkulationspumpar i inline-utförande.

- Placeras på plant underlag och fylls med betong på plats före montage av konsol eller fotplatta
- Tillverkad av rostfritt stål, EN 403
- Levereras komplett med bultar (tillverkade av rostfritt stål) för fäste av konsol/fotplatta

WILO rekommenderar att pumpar med en vikt överstigande 40 kg monteras med konsol/fotplatta på pelare.

Pelare	Art.nr	RSK	Mått a (mm)	Mått b <sub>1</sub> (mm)	Mått b <sub>2</sub> (mm)	Mått c (mm)	Bultgänga k	Vikt utan betong (kg)	Vikt med betong (kg)
Pelare typ 1	2835497	581 12 29	500	□ 175	□ 240	130	M12	5,7	ca 60

## Vibrationsdämpare

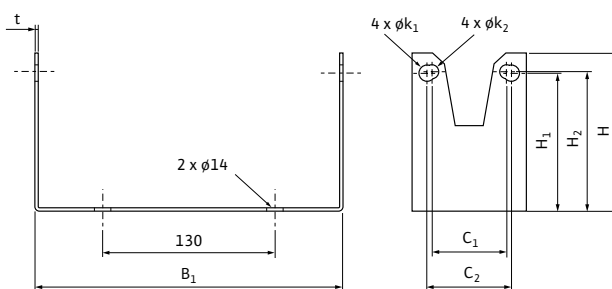
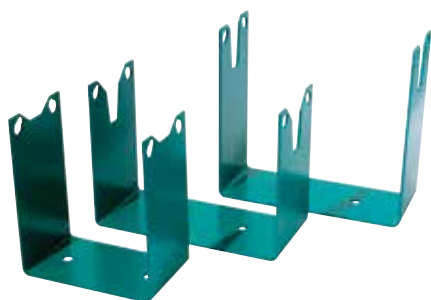


Vibrationsdämpare placeras under pelare, en i varje hörn.

- Tillverkade av gummi
- Levereras i sats om fyra stycken i påse

Vibrationsdämpare	Art.nr	RSK	Mått h (mm)	Mått b (mm)	Mått d (mm)	Vikt på pump (kg)	Vikt (kg)
Vibrationsdämpare liten	2835505	581 32 82	50	50	30	max 220	0,3

## Konsoler



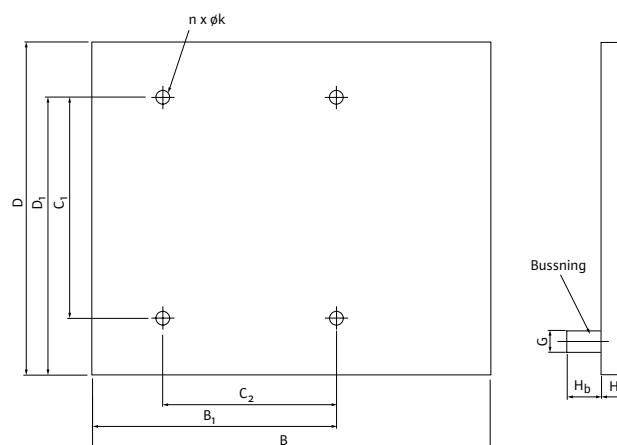
Konsoler avsedda för montage på pelare eller vägg.

- Konsolen placeras på insidan av pumpfläns
- Tillverakde av svartstål (SS 2312), grönmålade (Katafor)
- Märkta med artikelnummer

WILO rekommenderar att pumpar med en vikt överstigande 40 kg monteras med konsol på pelare.

Konsoler	Art.nr	RSK	Mått (mm)									Vikt (kg)
			B <sub>1</sub>	t	C <sub>1</sub>	C <sub>2</sub>	H <sub>1</sub>	H <sub>2</sub>	H	øk <sub>1</sub>	øk <sub>2</sub>	
Ansl 32 - bl 220	2835397	581 32 80	184	3	63,5	70,7	225	229	243	18	14	1,5
Ansl 40 - bl 220	2835398	576 18 44	184	3	70,7	77,8	221	225	239	18	14	1,6
Ansl 40 - bl 250	2835399	581 32 75	213	3	70,7	77,8	221	225	239	18	14	1,7
Ansl 40 - bl 280	2835621	581 33 63	240	3	70,7	77,8	221	225	239	18	14	1,8
Ansl 50 - bl 240	2835400	581 32 40	200	3	77,8	88,4	216	222	234	18	14	1,8
Ansl 50 - bl 280	2835401	581 32 76	240	3	77,8	88,4	216	222	234	18	14	1,9
Ansl 50 - bl 340	2835406	581 33 13	300	4	77,8	88,4	267	274	285	18	14	3,1
Ansl 65 - bl 280	2835403	581 32 77	242	3	93,5	102,5	209	214	227	18	18	2,1
Ansl 65 - bl 340	2835404	581 32 78	300	4	93,5	102,5	209	214	227	18	14	2,9
Ansl 80 - bl 360 PN 6	2835510	581 33 34	315	4	106,1	-	-	234	247	18	18	3,9
Ansl 80 - bl 360 PN 10	2835405	581 32 79	315	4	-	113,1	229	-	247	18	18	3,9
Ansl 100 - bl 360 PN 6	2835511	581 33 35	315	4	120,2	-	-	231	244	18	18	4,1
Ansl 100 - bl 360 PN 10	2835396	581 32 81	315	4	-	127,3	226	-	244	18	18	4,1

## Dropplåt

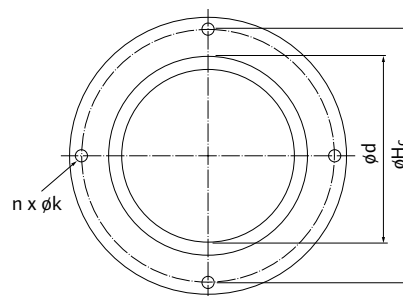


Dropplåt för avledning av kondensvatten.

- Tillverkad av rostfritt stål, SS 2333
- Pålodd bussning (G 3/4" inv.), tillverkad av mässing, avsedd för anslutning av dräneringsrör
- Monteras mellan konsol/fotplatta och pelare

Dropplåt	Art.nr	RSK	Mått (mm)										Gänga bussning	Vikt (kg)
			D	D <sub>1</sub>	C <sub>1</sub>	C <sub>2</sub>	B <sub>1</sub>	B	H <sub>b</sub>	H	n x øk			
350x300 frihängande	2835378	581 32 64	300	-	-	-	-	350	35	30	-	G 20 inv.	1,5	
380x400 typ 1.1	2835379	576 25 34	380	190	-	130	265	400	35	30	2x 14	G 20 inv.	1,7	
490x450 typ 1.2	2835380	581 32 65	490	160	-	130	290	450	35	30	2x 14	G 20 inv.	2,2	

## Blindlock



Blindlock för service och reparationsarbeten.

- Levereras i komplett sats innehållande lock och packning

Blindlock Stratos MAXO-D	Art.nr	RSK	Mått (mm)			Vikt (kg)
			D	H <sub>c</sub>	n x øk	
Typ 25	2049280	581 33 17	ø70	ø102	4 x ø6,5	1,0
Typ 45	2049992	581 33 19	ø90	ø135	4 x ø6,5	2,3
TYP 65	2049279	581 33 20	ø125	ø178	4 x ø11	3,9

## Kopplingar/avstängningsventiler/motflänsar



- Kopplingar/avstängningsventiler levereras komplett (i par) i påse med packning
- Motflänsar (svets) levereras komplett (i par) med bult, mutter och flänspackning

Koppl./avst.ventiler kompl. satser	Material	Art.nr	RSK	Anslutning G	
				mm	tum
Unionskoppl. ansl. 15 (G 25 inv. x G 15 inv.)	Mässing	2835290	581 33 46	6	1/8"
Unionskoppl. ansl. 25 (G 40 inv. x G 25 inv.)	Mässing	2835292	581 33 48	8	1/4"
Unionskoppl. ansl. 32 (G 50 inv. x G 32 inv.)	Mässing	2835293	581 33 49	10	3/8"
Avst.ventil, union ansl. 25 (G 40 inv. x G 25 inv.)	Mässing	2835295	581 33 51	15	1/2"
Avst.ventil, union ansl. 32 (G 50 inv. x G 32 inv.)	Mässing	2835296	581 33 52	20	3/4"
Avst.ventil, klämring 22 mm (G 32 inv. x 22 Cu)	Mässing	2835299	581 33 55	25	1"
Avst.ventil, klämring 22 mm (G 40 inv. x 22 Cu)	Mässing	2835297	581 33 53	32	1 1/4"
Avst.ventil, klämring 28 mm (G 40 inv. x 28 Cu)	Mässing	2835298	581 33 54	40	1 1/2"
				50	2"
				65	2 1/2"
				80	3"
Koppl./avst.ventiler special kompl. satser	Material	Art.nr	RSK		
Unionskoppl. (G 25 inv. x G 15 utv./ø15)	Mässing	4092743	581 33 37		
Unionskoppl. (G 25 inv. x G 20 utv./ø20)	Mässing	2835524	581 33 38		
Unionskoppl. (G 40 inv. x G 25 utv./ø28)	Mässing	112047195	581 33 39		
Unionskoppl. (G 50 inv. x G 32 utv./ø35)	Mässing	112082691	581 33 40		
Unionskoppl. (G 32 inv. x G 20 inv.)	Mässing	2835291	581 33 47		
Unionskoppl. (G 40 inv. x G 20 inv.)	Mässing	2835504	581 32 84		
Avst.ventil, union ansl. 20 (G 32 inv. x G 20 inv.)	Mässing	2835294	581 33 50		
Avst.ventil, union ansl. 25 (G 40 inv. x G 20 inv.)	Mässing	2835365	581 32 86		
Motflänsar (svets) kompl. satser	Material	Art.nr	RSK		
Motflänsar ansl. 32 PN 10	Stål	2105577	578 44 37		
Motflänsar ansl. 40 PN 10	Stål	2105579	578 44 38		
Motflänsar ansl. 50 PN 10	Stål	2105581	578 44 39		
Motflänsar ansl. 65 PN 10	Stål	2105583	578 44 40		
Motflänsar ansl. 80 PN 10	Stål	2105585	578 44 41		
Motflänsar ansl. 100 PN 10	Stål	2105587	581 32 69		

**Ex: Unionskoppling ansl. 25 (G 40 inv. x G 25 inv.)**

G 40 inv. = För utv. pumphusgång (G 1 1/2")

G 25 inv. = För utv. gängat anslutningsrör (G 1")

## Utbytestillbehör – adaptrar, niplar, gängflänsar, mellanbitar och mellanflänsar



- Utbytestillbehör för att underlätta vid utbyte av cirkulationspumpar (undvika ombyggnad av rörsystem).
- Mellanbitar/mellanflänsar i specialutförande tillverkas mot förfrågan.
- Rätt utbytestillbehör återfinns i Wilo-Pumplotsen - [www.pumplotsen.se](http://www.pumplotsen.se)

Niplar	Material	Art.nr	RSK
Nippel G 40 inv. x G 40 utv. 40-50 mm	Stål	2835492	576 17 63
Nippel G 40 inv. x G 40 utv. 30 mm	Stål	2835491	576 17 62
Nippel G 25 inv. x G 25 utv. 20 mm	Rödgoods	2835493	198 69 42
Nippel G 25 inv. x G 20 utv. 25 mm	Rödgoods	2835489	198 71 06
Nippel G 40 inv. x G 50 utv.	Rödgoods	4105914	581 33 41
Nippel Star-Z 20 G 32 inv. x G 25 inv. 2x15 mm	Mässing	2835495	576 17 77
Nippel TOP-Z 30 G 50 inv. x G 25 inv. 2x20 mm	Mässing	2835496	576 17 19

Gängflänsar	Material	Art.nr	RSK
Gängfläns $\varnothing$ 95-120 mm x G 40 inv. 2x10 mm	Stål	2835393	576 17 15
Gängfläns $\varnothing$ 95-120 mm x G 50 inv. 2x10 mm	Stål	2835392	576 17 18

Mellanbitar	Material	Art.nr	RSK
Mellanbit ansl. 32 PN10 till ansl. 50 PN6/10 50 mm	Stål	2835413	576 17 67
Mellanbit ansl. 32 PN10 till ansl. 50 PN6 30 mm	Stål	2835414	576 17 16
Mellanbit ansl. 40 PN10 till ansl. 65 PN6 30 mm	Stål	2835416	576 17 70
Mellanbit ansl. 40 PN10 till ansl. 65 PN6 20 mm	Stål	2835415	576 17 68
Mellanbit ansl. 40 PN10 till ansl. 65 PN6 60 mm	Stål	2835417	576 19 62
Mellanbit ansl. 50 PN10 till ansl. 65 PN6 40 mm	Stål	2835418	576 17 76
Mellanbit ansl. 50 PN10 till ansl. 65 PN6 45 mm	Stål	2835419	576 17 17
Mellanbit ansl. 65 PN6 till ansl. 80 PN10 20 mm	Stål	2835420	576 17 72
Mellanbit ansl. 65 PN6 till ansl. 80 PN10 30 mm	Stål	2835421	576 17 73
Mellanbit ansl. DN100 PN6 35 mm F34	Stål	110851293	578 45 62
Mellanbit ansl. DN100 PN10 35 mm F34	Stål	110851396	578 45 63
Mellanbit ansl. DN100 PN6 55 mm F35	Stål	110862592	578 45 64
Mellanbit ansl. DN100 PN10 55 mm F35	Stål	110862695	578 45 65

För att en mellanbit ska passa krävs att motfläns och pumphusfläns har samma hålcirkel.

Mellanflänsar	Material	Art.nr	RSK
Mellanfläns ansl. 40 PN10 till 50 PN6 80 mm	Stål	2835423	576 17 69
Mellanfläns ansl. 40 PN10 till 50 PN6 100 mm	Stål	2835422	576 17 71

Mellanbitar special	Art.nr
Ansl. DN 32-80	2835514
Ansl. DN 100-150	2835515

Max tillåten längd på mellanbitar är 60 mm.

Mellanflänsar special	Art.nr
Ansl. DN 32-80	2835512
Ansl. DN 100-150	2835513

Avståndet mellan pumphusfläns och motfläns ska vara minst 80 mm för att det ska vara möjligt att montera en mellanfläns. Vid behov av två mellanflänsar krävs det dubbla avståndet, minst 80 mm på vardera sida.

För information om utbytestillbehör special med större anslutningsdimension än DN 150 - kontakta Wilo-Marknadssupport.

## Wilo-ClimaForm – för kyla



Prefabricerat diffusionstätt isoleringshölje, avsett för pumpar av typ Wilo-Stratos MAXO. Används företrädesvis i klimat- och kylanläggningar. Detta i syfte att undvika kondensbildning och samtidigt minimera energiförlusterna.

**Monteras med frihängande pump, ej tillsammans med konsol och pelare.**

- I leverans ingår Armaflexband för avtätning mellan isolering och pumpfläns
- Mediatemperaturområde -10°C till 110°C
- Tillverkat av Armaflexmaterial
- Vattenånga från diffusionsresistans  $\mu \geq 10\,000$
- Termisk konduktivitet 0.033 W/(m·K)

Fördelar:

- Enkel installation, tidsbesparande
- Kostnadseffektiv totallösning
- Montage av droplåt ej nödvändigt

Wilo-ClimaForm	Art.nr	RSK
Stratos MAXO 25/0,5-4/6-12	2201729	578 44 70
Stratos MAXO 30/0,5-4/6-14	2201730	578 44 71
Stratos MAXO 32/0,5-8/10/12	2201731	578 44 72
Stratos MAXO 32/0,5-16	2201732	578 44 73
Stratos MAXO 40/0,5-4/8	2201733	578 44 74
Stratos MAXO 40/0,5-12/16	2201734	578 44 75
Stratos MAXO 50/0,5-6	2201735	578 44 76
Stratos MAXO 50/0,5-8	2201736	578 44 77
Stratos MAXO 50/0,5-9/12	2201737	578 44 78
Stratos MAXO 50/0,5-14/16	2201738	578 44 79
Stratos MAXO 65/0,5-6/9	2201739	578 44 80
Stratos MAXO 65/0,5-12/16	2201740	578 44 86
Stratos MAXO 80/0,5-6/12/16	2201741	578 44 87
Stratos MAXO 100/0,5-6/12	2201742	578 44 88

## Kontakt – vinkel STM



Vinkelkontakt avsedd för Stratos MAXO. Kompatibel med Wilo-Connector.

Kontakt – vinkel	Art.nr	RSK
Kontakt – vinkel STM	2212505	578 45 59



## Wilo-CIF-moduler



För att pumpar i Wilo-Stratos MAXO-serien ska kunna anslutas optimalt till byggnadens fastighetsautomation används Wilo-CIF-moduler. Modulerna monteras på stift i motorns kopplingsbox och förankras med två skruvar. Pumparna kan på så sätt direkt på plats smidigt integreras i systemet. En stor fördel är att vid ett byte av kommunikationssystem behöver man bara byta CIF-modulen.

**För buss-kommunikation med tvillingpump så krävs endast en CIF-modul, funktion för kommunikation mellan drivsidorna finns integrerad i pumpens elektronikbox.**

Wilo-CIF-moduler	Beskrivning	Art.nr	RSK
CIF-Modul BACnet	Seriellt/digitalt BACnet MS/TP gränssnitt för anslutning till central fastighetsstyrning/-övervakning via RS485 bus-system	2190367	578 44 81
CIF-Modul CAN	Seriellt/digitalt CANopen gränssnitt för anslutning till central fastighetsstyrning/-övervakning via CANopen-system	2190369	578 44 82
CIF-Modul LON	Seriellt/digitalt LON TP/FT-10 gränssnitt för anslutning till central fastighetsstyrning/-övervakning via LONWorks-system	2190370	578 44 83
CIF-Modul Modbus	Seriellt/digitalt Modbus RTU gränssnitt för anslutning till central fastighetsstyrning/-övervakning via RS485 bus-system	2190368	578 44 84
CIF-Ethernet	Digitalt TCP Modbus/IP Bacnet gränssnitt för anslutning till central fastighetsstyrning/-övervakning via Ethernet bus-system	2211408	578 45 60



*Wilo-Stratos MAXO med påmonterad CIF-modul för central övervakning via överordnat automationssystem.*

## Givare PT 1000 AA



Temperaturgivare PT 1000 klass AA. Används tillsammans med dykrör. Ytterdiameter 6 mm för installation i dykrör med innerdiameter 6,4 mm.

Används för pumpar i Stratos MAXO-serien för mätning av vätsketemperaturen.

- Toleransklass enligt DIN EN 60751
- Mätområde vätsketemperatur  $-5^{\circ}\text{C} - +70^{\circ}\text{C}$   
Korttidsdrift max  $+90^{\circ}\text{C}$
- Längd på hylsa 40 mm
- Kabellängd 3 m
- Dimension anslutningskabel  $2 \times 0,35 \text{ mm}^2$
- Kapslingsklass IP 63

Givare	Art.nr	RSK
Dykgivare PT 1000 AA	2193422	583 00 76

## Givare PT 1000 B



Temperaturgivare PT 1000 klass B. Anligningsgivare, placeras på rörledning. Används för pumpar i Stratos MAXO-serien för mätning av vätsketemperaturen.

- Toleransklass enligt DIN EN 60751
- Mätområde vätsketemperatur  $-5^{\circ}\text{C} - +70^{\circ}\text{C}$   
Korttidsdrift max  $+90^{\circ}\text{C}$
- Längd på hylsa 40 mm
- Kabellängd 3 m
- Dimension anslutningskabel  $2 \times 0,35 \text{ mm}^2$
- Kapslingsklass IP 63

Givare	Art.nr	RSK
Anligningsgivare PT 1000 B	2193421	583 00 77

## Dykrör



Dykrör med gänga G 1/2, används tillsammans med givare PT 1000 AA. Givaren fästs med hjälp av PG7-klämnippel i dykröret.

- Längd på nedsänkingshylsa 45 mm alt. 100 mm
- Gänga G 1/2"
- Tillverkad av koppar
- Innerdiameter 6,4 mm

Dykrör	Rördimensioner	Art.nr	RSK
Dykrör G 1/2" 45 mm	DN 25-50	2193423	583 00 79
Dykrör G 1/2" 100 mm	DN 65-100	2193424	583 00 78

## Differenstrycksensor



Avsedd för steglös behovsstyrning mot differenstryck, kopplas med signalkabel till pumpens anslutningsterminal eller automatikskåp. Monteras lämpligast på vägg.

- Märkspänning 24 V DC
- Driftspänning: 15 – 30 V DC
- Utgångssignal från givare 4–20 mA
- Kapslingsklass IP 55
- Kabelarea 3 x 0,34 mm<sup>2</sup>
- Avsedd för kopparrör 6 mm
- Kabellängd 5 m
- Mediatemperatur: -20°C till +80°C
- Omgivningstemperatur: 0°C till +70°C
- Mått: 78 x 79,5 x 32 mm
- Bruttovikt 0,8 kg
- Komplettsats

Differenstrycksensor	Art.nr	RSK
10 mvp (4–20 mA)	2136454	583 00 81
20 mvp (4–20 mA)	2136456	583 00 82
40 mvp (4–20 mA)	2136458	583 00 83

## Wilo-Smart Gateway



Wilo-Smart Gateway, avsedd för Smart-pumpar (Stratos MAXO) samt elektroniska pumpar försedda med Wilo-Smart IF-modul, garanterar en smidig fjärrövervakning via Wilo-Smart Cloud (molntjänst) med mobiltelefoner eller surfplattor.

Kan med fördel användas tillsammans med appen Wilo-Assistant och verktyget Smart Connect.

Överföring av data är möjligt på följande sätt:

- Från pumpen till Smart Gateway via en kabelbaserad Wilo Net-anslutning
- Från Smart-Gateway till Smart Cloud via en kabelbaserad ethernet-anslutning med tillgång till internet
- Från molnet till Smart Connect-appen på mobilenheten, internetanslutning (via mobilnätet eller WiFi)

Wilo-Smart Gateway	Art.nr	RSK
Smart Gateway	2197100	578 44 98

## Tekniska data

- Snabb dubbelriktad överföring av driftdata och inställningar mellan Wilo-pumpar och Wilo-Smart Cloud i realtid
- Möjlighet att ansluta upp till 10 pumpar
- Monteras på DIN-skena enligt standard DIN 43880
- Drifttemperatur 0 – +60°C
- Matningsspänning: 24 V DC (min. 18 V / max. 27 V)
- Skyddsklass: IP 20
- Elektromagnetisk kompatibilitet: EN 55032 klass B
- Störningssändning: EN 61000-6-3
- Störstabilitet: EN 61000-6-2
- Mått (höjd x bredd x längd): 90 x 56 x 162 mm
- Vikt: 0,4 kg

För enkel och effektiv hantering och manövrering av Smart-pumpar kan verktyget Smart-Connect användas. Verktyget finns tillgängligt i appen Wilo-Assistant, finns för såväl IOS som Android.



**Wilo-Teknisk innesälj**

Vi på Wilo-Teknisk innesälj känner väl till förhållandet mellan kundrelation och framgång. Hög teknisk kompetens och professionellt bemötande är två nyckelfaktorer vi valt att arbeta efter för att leverera högsta möjliga kundvärde gällande rådgivning och of-fertarbete avseende pumpar och/eller systemfrågor. Vår ambition är att alltid finnas tillhands för våra kunder och tillsammans skapar vi de bästa lösningarna på den svenska marknaden.

**På Wilo-Teknisk innesälj hjälper vi dig med:**

- Teknisk support och rådgivning
- Offerter och Projektering
- Produkt och system frågor
- Utbytesfrågor

**Kontakta Wilo-Teknisk innesälj i Växjö**

Du kan kontakt oss på vår generella e-mail eller telefonnummer enligt nedan.

E [wilo.se@wilo.com](mailto:wilo.se@wilo.com)

T +46 470-72 76 00, välj tonval 7

**Innesälj och applikationsexperten**

**Innesälj- och servicechef**  
Cecilia Ursholm



**Teknisk innesäljare, Applikationsexpert**  
Anders Ivansson



**Teknisk innesäljare, Applikationsexpert**  
Johan Eklund



**Teknisk innesäljare**  
Jörgen Karlsson



**Teknisk innesäljare, projektansvarig**  
Alexander Petkovic



**Teknisk innesäljare**  
Marie Järgren



**Teknisk innesäljare**  
Pär Lindbäck



**Teknisk innesäljare, OEM-koordinator**  
Adrian Fridhed

För frågor gällande din leverans, vänligen använd följande e-post adress: [logistics.se@wilo.com](mailto:logistics.se@wilo.com)



## Wilo-Distriktförsäljning

Wilo's säljkår, från Malmö i söder till Skellefteå i norr, håller dig som kund uppdaterad om spännande produktnyheter, objektbevakar och är din närmaste kontakt i pumprelaterade frågor. Tveka inte att kontakta oss om du behöver hjälp eller funderar över något ...



## Distriktförsäljning



**Försäljningschef**  
Jonas Douhan  
Kantyxegatan 23  
213 76 Malmö  
Tel/SMS: +46 40 608 62 82  
E: jonas.douhan@wilo.com



**Norrland Nord**  
Jesper Lindh  
Laboratorgränd 7  
931 62 Skellefteå  
Tel/SMS: +46 920 599 711  
E: jesper.lindh@wilo.com



**Norrland Syd**  
Anders Johansson  
Kungsgatan 36  
903 25 Umeå  
Tel/SMS: +46 90 12 24 30  
E: anders.johansson@wilo.com



**Stockholm**  
Anders Lemberg  
Transportvägen 7  
117 43 Stockholm  
Tel/SMS: +46 8 408 078 01  
E: leMBERG.anders@wilo.com



**Stockholm**  
Jonny Runesson  
Transportvägen 7  
117 43 Stockholm  
Tel/SMS: +46 8 408 078 07  
E: jonny.runesson@wilo.com



**Mellan**  
Olle Lauri  
Djulögatan 17  
641 30 Katrineholm  
Tel/SMS: +46 150 48 28 71  
E: olof.lauri@wilo.com



**Väst**  
Claes Trysberg  
August Barks Gata 30 B  
421 32 Västra Frölunda  
Tel/SMS: +46 31 318 63 33  
E: claes.trysberg@wilo.com



**Väst**  
Mikael Albo  
August Barks Gata 30 B  
421 32 Västra Frölunda  
Tel/SMS: +46 31 318 63 31  
E: mikael.albo@wilo.com



**Öst**  
Mikael Karlsson  
Isbjörnsvägen 6  
352 45 Växjö  
Tel/SMS: +46 470 72 76 32  
E: mikael.karlsson@wilo.com



**Syd**  
David Olsson  
Kantyxegatan 23  
213 76 Malmö  
Tel/SMS: +46 40 608 62 83  
E: david.olsson.2@wilo.com



**Syd**  
Patrik Rosvall  
Kantyxegatan 23  
213 76 Malmö  
Tel/SMS: +46 40 608 62 81  
E: patrik.rosvall@wilo.com

## OEM



Rickard Andersson  
Isbjörnsvägen 6  
352 45 Växjö  
Tel/SMS: +46 470 72 76 20  
E: rickard.andersson@wilo.com



Ulf Hermenius  
August Barks Gata 30 B  
421 32 Västra Frölunda  
Tel/SMS: +46 31 318 63 32  
E: ulf.hermenius@wilo.com

**Från start till mål med Wilo-Service!**

När vi diskuterar pumpar med våra kunder ser vi alltid till helheten. En pump är en komponent i ett system där många produkter samverkar med varandra. Wilo-Service hjälper därför till via våra auktoriserade servicepartners med in-venteringar, analys av pumpsystem och vid driftsättning, allt för att slutresultatet ska bli det bästa, såväl funktionellt som ekonomiskt.

**Hur kommer jag i kontakt med Wilo-Service?**

I Sverige har Wilo över 30 auktoriserade servicepartners, från Malmö i söder till Kiruna i norr. I takt med att nya produkter lanseras på marknaden utbildas våra servicepartners kontinuerligt vad gäller ny teknik och frågeställningar kopplade till serviceärenden.

Om du behöver komma i kontakt med Wilo-Service så vänder du dig direkt till den servicepartner som är lämpligast för dig. Kompletta adressregister hittar du på nästföljande sida.

**Wilo-Service erbjuder via våra auktoriserade servicepartners:**

- Driftsättning
- Garantiservice
- Underhållsavtal
- Reservdelar
- Energibesparande pumpbyten och LCC-beräkningar
- Informationsmaterial och installatörsutbildningar
- God tillgänglighet av Wilo-produkter

**Är du Wilo-Auktoriserad servicepartner?**

Du kan då kontakta oss på vår generella e-mail eller telefonnummer enligt nedan.

**E [service.se@wilo.com](mailto:service.se@wilo.com)**

**T +46 470-72 76 00, välj tonval 8**



Vi vet att ett långvarigt pumpstillestånd kan få ödesdigra konsekvenser, därför är Wilo-Service alltid redo att på kortast möjliga tid bistå med servicetekniker och reservdelar.



Inget fall är för svårt – med välutbildad personal och servicepartners säkerställer Wilo pumpdriften under hela produktens livstid.

**Service och eftermarknad**

**Innesälj- och servicechef**  
Cecilia Ursholm



**Servicekoordinator**  
Per Magnusson



**Servicetekniker**  
Simon Svensson

Wilo-Servicepartners				
Ort	Företag och adress	Kontakt och telefon	E-post	Hemsida
Borlänge	<b>Falun Borlänge Elektra AB</b> Paketgatan 12, 784 72 Borlänge	Johan Svelander 023-700 17 00	info@borlangelektra.se	www.faluelektra.se
Borås	<b>Borås Elmotor &amp; Drivteknik AB</b> Jössagatan 21, 504 41 Borås	Karl-Mikael Jonsson 033-14 13 30	service@boraselmotor.se	www.boraselmotor.se
Eksjö	<b>Elektroservice Stig Eskilson AB</b> Kaffekullevägen 4, 575 36 Eksjö	Glenn Hjalmarsson 0381-66 22 60	glenn@elektro-service.se	www.elektro-service.se
Göteborg	<b>Pumphuset Sverige AB</b> Askim Datavägen 23, 436 32 Askim	Jimmie Berndtsson 031-89 12 20	infogbg@pumphuset.se	www.pumphuset.se
Göteborg	<b>Aröds mekaniska verkstad</b> Hisings-Backa Aröds Industriväg 11, 422 43 Hisings-Backa	Fredrik Magnusson 031-51 76 30	fredrik.magnusson@arodsmek.se	www.arodsmek.se
Halmstad	<b>Sverull Elektrodynamo AB</b> Larsfridsvägen 16, 302 50 Halmstad	Ulf Andersson 035-21 51 40	verkstadhalmstad@sverull.se	www.sverull.se
Helsingborg	<b>Carl A Nilsson el rep verkstad AB</b> Industrigatan 60, 251 06 Helsingborg	Tommy Fruerlund 042-18 00 85	info@carlanilsson.se	www.carlanilsson.se
Kalmar	<b>Elektroverkstaden Kent Andersson</b> Propellervägen 7, 392 41 Kalmar	Kent Andersson 0732-30 57 40	info@elektrov.se	www.elektrov.se
Karlskhamn	<b>KET Karlskhamn Elektrotekniska AB</b> Tubba Torg, 374 32 Karlskhamn	Mats Andreasson 044-21 09 05	leif@ket.se	www.ket.se
Karlstad	<b>Rydahls Elektriska AB</b> Sågverksgratan 31, 652 21 Karlstad	Jörgen Walfridsson 054-69 08 56	goran.skager@rydahls-el.se	www.rydahls-el.se
Kiruna	<b>Br Antonsson Elmek &amp; Lindarverkstaden AB</b> Industrivägen 16, 981 38 Kiruna	Simon Johansson 076-106 50 00	simon@brodernaantonssons.com	www.brodernaantonssons.se
Kristianstad	<b>KET Kristianstad Elektrotekniska AB</b> Bomgatan 6, 291 59 Kristianstad	Mats Andreasson 044-21 09 05	mats@ket.se	www.ket.se
Krylbo	<b>Krylbo Elektra AB</b> Ringvägen 13, 775 51 Krylbo	Christer Collheim 0226-17 00 00	niklas.englund@krylboelektra.se	www.krylboelektra.se
Lidköping	<b>Sverull Elektrodynamo AB</b> Majorsallén 2, 531 33 Lidköping	Rickard Hallgren Klas-Åke Freden 0510-250 10	jan-olov.greheim@sverull.se	www.sverull.se
Linköping	<b>Bravida Sverige AB</b> Attorpsgratan 2, 582 73 Linköping	Peter Andersson 070-265 02 71	anna.sellin@bravida.se	www.bravida.se
Luleå	<b>Servicebolaget Nord AB</b> Midgårdsvägen 24, 973 34 Luleå	Joakim Sandström 0920-22 91 40	info@sbl.nu	www.sbl.se
Lycksele	<b>Vallners El och Mekaniska AB</b> Verkstadsvägen 9, 921 45 Lycksele	Nichlas Vallner 0950-384 49	info@vallners.se	www.vallners.se
Malmö	<b>Ahlström &amp; Persson</b> Palmgatan 15, 214 34 Malmö	Jonas Eneberg 040-92 14 00	info@ahlstrompersson.se	www.ahlstrompersson.se
Malmö	<b>Pump &amp; Teknik i Skåne AB</b> Videbackegatan 1, 212 30 Malmö	Robin Jonsson 070-204 69 16	info@pump-teknik.se	www.pump-teknik.se
Norrköping	<b>Miljö &amp; Teknik i Norrköping AB</b> Bangårdsgatan 5, 602 28 Norrköping	Anders Jonsson 070-605 22 80	info@mtin.se	www.mtin.se
Skellefteå	<b>Pumek Pumpservice AB</b> Högströmögatan 12, 931 33 Skellefteå	Tomas Granlund 0910-159 20	pumek@telia.com	www.pumek.com
Stockholm	<b>Ing M Andersson Pumpservice AB</b> Huddinge Sjödalsvägen 37, 141 46 Huddinge	Robin Andersson 08-774 06 90	info@imapump.com	www.imapump.se
Stockholm	<b>Nybergs El &amp; Pumpservice Sverige AB</b> Järfälla Spjutvägen 5, Hus B3, 175 61 Järfälla	Björn Nyberg 08-760 29 35	service@nep.se	www.nep.se
Stockholm	<b>Pumphuset Sverige AB</b> Upplands Väsby Johanneslundsvägen 16, 194 61 Upplands Väsby	Peter Johansson 08-594 966 00	wilogaranti@pumphuset.se	www.pumphuset.se
Sundsvall	<b>Jowic Elteknik AB</b> Arbetsledarvägen 12, 863 41 Sundsvall	Ulf Westerlund 076-140 62 05	ulf.westerlund@jowic.se	www.jowic.se
Sundsvall	<b>WH-Service AB</b> Johannedalsvägen 67, 863 36 Sundsbruk	Lars Staaf 060-55 36 71	info@jowic.se	www.whservice.se
Söderhamn	<b>Elektrolindningar AB</b> Flygstaden Byggnad 111, 826 40 Söderhamn	Patrik Holm 0270-136 00	patrik@elektrolindningar.net	www.elektrolindningar.net
Södertälje	<b>Kero Pump AB</b> Wedavägen 26, 152 42 Södertälje	Fredrik Ohlsson 08-554 244 40	service@keropump.se	www.keropump.se
Umeå	<b>BEVI AB</b> Kontaktvägen 14, 901 33 Umeå	Michael Jansson 090-70 44 30	pumpservice@bevi.se	www.bevi.se
Visby	<b>Kyl &amp; Maskin AB</b> Skogslundsvägen 4, 621 53 Visby	Håkan Berg 0498-24 87 00	info@kyl-maskin.se	www.kyl-maskin.se
Värnamo	<b>Elektroservice i Värnamo</b> Växjövägen 51, 331 32 Värnamo	Patrik Andersson 0370-30 15 55	patrik@elektro-service.se	www.elektro-service.se
Västerås	<b>EA-gruppen AB</b> Kuggstångsgatan 1, 721 38 Västerås	Sebastian Hedman 021-10 24 45	pump@eagruppen.se	www.eagruppen.se
Växjö	<b>Lindströms Elmotor och Drivteknik AB</b> Smedjegatan 35, 352 46 Växjö	Martin Wyss 0470-137 94	info@lindstromsel.se	www.lindstromsel.se
Örebro	<b>Björkholms el AB</b> Skjutbanevägen 12, 703 69 Örebro	Anders Gustafsson 019-760 77 30	per.hildor@bjorkholmsel.com	www.bjorkholms.se
Örnsköldsvik	<b>Jowic Elteknik AB</b> Gamla Riksvägen 4E, 891 29 Örnsköldsvik	Ulf Westerlund 076-140 62 05	info@jowic.se	www.jowic.se
Östersund	<b>Frösö Lindareverkstad AB</b> Chaufförvägen 7, 831 48 Östersund	Victor Backman 063-51 51 98	info@flvab.se	www.flvab.se



WILO Nordic AB  
Box 3024  
350 33 Växjö

Besöksadress:  
Isbjörnsvägen 6  
352 45 Växjö

Tel: 0470-72 76 00  
E [wilo.se@wilo.com](mailto:wilo.se@wilo.com)  
[www.wilo.se](http://www.wilo.se)

