

Produktinformation, oktober-2021

Wilo-DrainLift SANI-S, -M, -L, -XL

Pumpstationer.

Kompleta enheter avsedda för uppsamling och transport av avloppsvatten med eller utan fekalier.



DrainLift SANI-S



DrainLift SANI-M



DrainLift SANI-L



DrainLift SANI-XL



WILO-EMUPORT CORE

DEN STOCKNINGSFRIA PUMPSTATIONEN

Andelen fasta partiklar och föremål i avloppssystemen fortsätter att öka – vilket innebär att pumpsystemet löper en större risk att haverera.

Vår lösning på detta problem är Wilo-EMUport CORE – en pumpstation med ett kompakt prefabricerat systemet för separering av fasta ämnen.

Wilo-EMUport CORE kan med fördel användas i följande applikationer och byggnadstyper:

- Offentliga byggnader såsom hotell, gallerier, sjukhus, järnvägsstationer, flygplatser
- Kommunal/infrastrukturell avloppshantering i t.ex. bostadsområden och på landsbygden



Ytterligare information.

Wilo-DrainLift SANI

Wilo-DrainLift SANI S	4
Wilo-DrainLift SANI M	8
Wilo-DrainLift SANI L	16
Wilo-DrainLift SANI XL	24
Kontaktuppgifter.....	33



Wilo-DrainLift SANI-S



Konstruktion

Den kompakta enkelpumpstationen Wilo-DrainLift SANI-S är produktfamiljens minsta pumpstationen enligt EN 12050-1 (utan skärhjul) och är därför perfekt för användning i en- och tvåfamiljshus. Tack vare sin stora behållarvolym, fritt valbara tillopp och utförande för särskilt aggressiva medier som tillval är DrainLift SANI-S flexibel att använda och enkel att installera. Den användarvänliga konstruktionen gör underhållet ovanligt enkelt. Med tillvalet trådlös larmsändare kan en push-notis skickas till användarens smartphone vid störning. Enklast möjliga installation och transport tack vare platsbesparande kompakt konstruktion och minsta möjliga vikt.

Användning

Pumpning av avloppsvatten med fekalier:

- När avloppsvattnet inte kan ledas till avloppssystemet genom naturligt fall.
- För uppdämningssäker dränering när utloppsstället ligger under uppdämningsnivån.

Speciella egenskaper/produktfördelar

- Enklast möjliga installation och transport tack vare platsbesparande kompakt konstruktion och mycket låg vikt
- Bra driftsäkerhet tack vare stor inkopplingsvolym, termiskt motorskydd och nätoberoende larm
- Korrosionsfritt utförande, tillverkad av komposit och rostfritt stål ger hög tillförlitlighet
- Anslutningar kan väljas fritt för maximal flexibilitet vid installation
- Enkelt underhåll och rengöring tack vare den transparenta behållarkåpan och rengöringsöppningen i backventilen
- Tillvalet Wilo-SmartHome-anslutning för omedelbara uppdateringar direkt till mobiltelefonen

Typnyckel

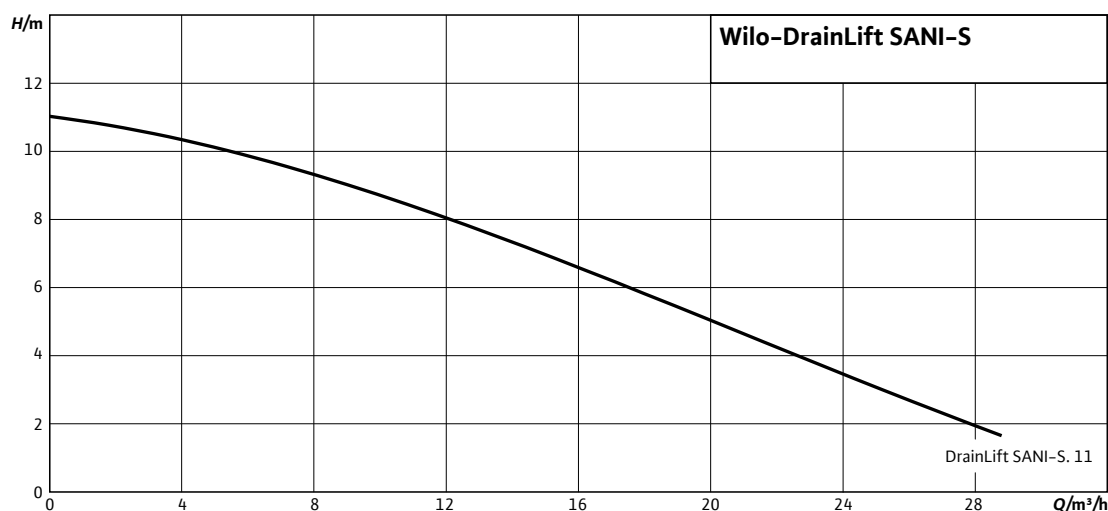
Exempel:	DrainLift SANI-S.11M/3C
DrainLift	Produktfamilj
SANI	Avloppspumpstation
S	Typstorlek
11	Max uppföringshöjd
	Nätanslutning
M	M = 1~
	T = 3~
	Utförande – automatikskåp
1	1 = driftsätt: S3, automatikskåp: Control MS-L
3	3 = driftsätt: S3, automatikskåp: Control EC-L
C	Utförande aggressiva medier

Utrustning/funktion

- Automatikskåp med nätoberoende larm och summalarm
- Anslutningsklar
- Behållare med serviceöppning och transparent kåpa
- Analog nivåregistrering (4 ... 20 mA)
- Backventil med serviceöppning
- Termisk motorövervakning med bimetallsensor

Kapacitetsöversikt

Wilo-DrainLift SANI-S



Ingår i leverans

- Pumpstation med automatikskåp och anslutningskabel med stickkontakt
- Flänsanslutning DN 80/100
- Manschett DN 100 för tryckanslutning
- Manschett 50 mm för avluftningsanslutning
- Manschett DN 50 för tömningsanslutning
- Tilloppsats med hålsåg 124 mm och tätning DN 100
- Fästmaterial
- Isoleringmatta
- 9 V batteri
- Monterings- och skötselanvisning

Tekniska data

- Nätanslutning: 1~230 V, 50 Hz eller 3~400 V, 50 Hz
- Driftsätt: S3 10 %
- Medietemperatur: 3 ... 40 °C, max. 65 °C i 5 min
- Omgivningstemperatur max.: 40 °C
- Behållarvolym: 47 l
- Effektiv volym baserat på tilloppshöjden*: 25 l (180 mm*)/32 l (250 mm*)
- Tryckanslutning: DN 80
- Tilloppsanslutning: DN 100/150
- Avluftningsanslutning: 50 mm
- Fritt genomlopp max 44 mm
- Kapslingsklass automatikskåp: IP54
- Kapslingsklass pumpstation: IP68 (2 mWs/7 d)

Material

- Motorhus: 1.4404
- Hydraulik: PP-GF30
- Pumphjul: PP-GF30
- Behållare: PE
- Backventil: PPS

Beskrivning och konstruktion

Gas- och vattentät uppsamlingsbehållare med lutande uppsamlingsutrymme och serviceöppningar med transparent kåpa. Tilloppen kan väljas fritt, nivåmätningen görs med en analog utgångssignal 4...20 mA. Tryckanslutning med monterad backventil med serviceöppning. En dubbel mekanisk tätning och den stora tätningskammaren ger ett långt underhållsintervall. Direkt åtkomst till de viktigaste komponenterna gör det mycket bekvämt att utföra underhåll. Drift via en ytkylad motor med termisk motorövervakning.

Förinstallerat automatikskåp för automatisk drift:

Wilo-Control MS-L

- Summalarm med potentialfri kontakt
- Inbyggt och nätoberoende larm
- Inställbar eftersläpningstid
- 1,5 m anslutningskabel med stickkontakt

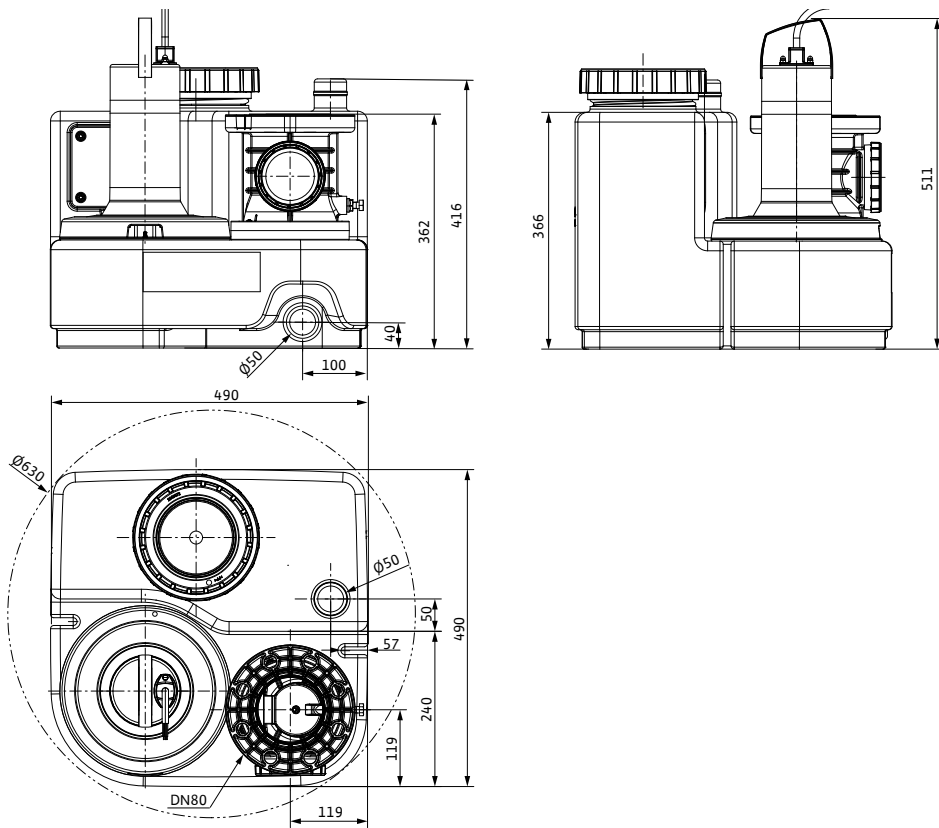
Wilo-Control EC-L

- Manövrering via display och symbolbaserad, alfanumerisk meny
- Summalarm med potentialfri kontakt
- Individuellt felmeddelande med potentialfri kontakt
- ModBus-gränssnitt
- Inbyggt och nätoberoende larm
- Inställbar eftersläpningstid
- 1,5 m anslutningskabel med stickkontakt

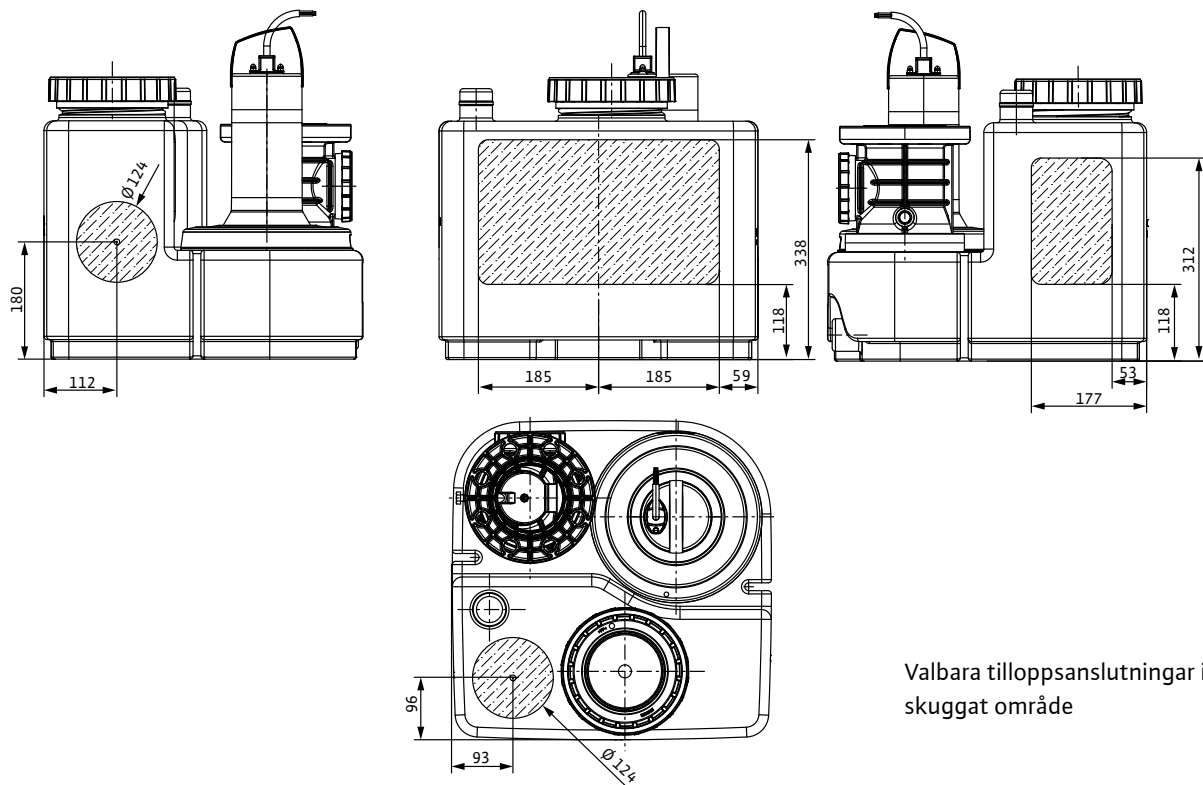
Specialutförande

Version för aggressiva medier (C) kan erhållas med Modbus-anslutning.

Måttskiss (11,,)



Måttskiss - anslutningar (11,,)



Valbara tillöpsanslutningar inom skuggat område

Tekniska data				
DrainLift SANI-	S.11M/1	S.11T/1	S.11M/3C	S.11T/3C
Art.nr.	2549900	2549901	2549917	2549918
RSK	588 67 57	588 67 58	588 67 59	588 67 60
Temperatur, volym och tryck				
Medietemperaturområde	3-40°C	3-40°C	3-40°C	3-40°C
Max medietemperatur vid drift upp till max 5 minuter	65°C	65°C	65°C	65°C
Max omgivningstemperatur	40°C	40°C	40°C	40°C
Bruttovolym behållare	46 l	46 l	46 l	46 l
Effektiv volym	25 l	25 l	25 l	25 l
Max tillåtet tryck i ledning på trycksidan	1,5 bar	1,5 bar	1,5 bar	1,5 bar
Pump- och motordata				
Nätanslutning	1~230 V, 50 Hz	3~400 V, 50 Hz	1~230 V, 50 Hz	3~400 V, 50 Hz
Spänningstolerans	±10	±10	±10	±10
Tillförd effekt P ₁	1,07 kW	1,03 kW	1,07 kW	1,03 kW
Märkeffekt P ₂	0,75 kW	0,75 kW	0,75 kW	0,75 kW
Typ av motorskäp	Control MS-L	Control MS-L	Control EC-L	Control EC-L
Driftsätt	S2-15 min / S3 10%	S2-15 min / S3 10%	S2-15 min / S3 10%	S2-15 min / S3 10%
Varvtal	2829 rpm	2840 rpm	2829 rpm	2840 rpm
Märkström	5,4 A	1,9 A	5,4 A	1,9 A
Isolationsklass	F	F	F	F
Kapslingsklass	IP68	IP68	IP68	IP68
Elektrisk inkoppling	Direkt (DOL)	Direkt (DOL)	Direkt (DOL)	Direkt (DOL)
Fritt genomlopp max	44 mm	44 mm	44 mm	44 mm
Max brytfrekvens	60 gånger/h	60 gånger/h	60 gånger/h	60 gånger/h
Motorskydd	Bimetaller	Bimetaller	Bimetaller	Bimetaller
Kabel				
Kabellängd	4 m	4 m	4 m	4 m
Kabeltyp	H07RN-F	H07RN-F	H07RN-F	H07RN-F
Tvårsnittsarea	3 x 1 mm ²	6 x 1 mm ²	3 x 1 mm ²	6 x 1 mm ²
Anslutningskontakt	Stickkontakt	CEE 16 A, 3-f + N + PE, 6h	Stickkontakt	CEE 16 A, 3-f + N + PE, 6h
Material				
Behållare	PE	PE	PE	PE
Pumphus	PP-GF30	PP-GF30	PP-GF30	PP-GF30
Pumphjul	PP-GF30	PP-GF30	PP-GF30	PP-GF30
Motoraxel	Rostfritt stål	Rostfritt stål	Rostfritt stål	Rostfritt stål
Motorhus	Rostfritt stål	Rostfritt stål	Rostfritt stål	Rostfritt stål
Dimensioner installation				
Tilloppsanslutning (valbar)	DN 100 / DN 150	DN 100 / DN 150	DN 100 / DN 150	DN 100 / DN 150
Anslutning trycksida	DN 80	DN 80	DN 80	DN 80
Anslutning ventilation	ø50	ø50	ø50	ø50
Nettovikt	27 kg	28 kg	28 kg	29 kg



Wilo-DrainLift SANI-M



Konstruktion

Den kompakta enkelpumpstationen Wilo-DrainLift SANI-M enligt EN 12050-1 (utan skärhjul) lämpar sig utmärkt för användning i en- och tvåfamiljshus. Tack vare sin stora behållarvolym, fritt genomlopp på 44 mm eller 65 mm, fritt valbara tillopp och utförande för särskilt aggressiva medier som tillval är DrainLift SANI-M flexibel att använda och enkel att installera. Den användarvänliga konstruktionen gör underhållet ovanligt enkelt. Med tillvalet trådlös larmsändare kan en push-notis skickas till användarens smartphone vid störning. Enklast möjliga installation och transport tack vare platsbesparande kompakt konstruktion och minsta möjliga vikt.

Användning

Pumpning av avloppsvatten med fekalier:

- När avloppsvattnet inte kan ledas till avloppssystemet genom naturligt fall.
- För uppdämningssäker dränering när utloppsstället ligger under uppdämningsnivån.

Speciella egenskaper/produktfördelar

- Enklast möjliga installation och transport tack vare kompakt konstruktion och låg vikt
- Bra driftsäkerhet tack vare stor inkopplingsvolym, termiskt motorskydd och nätoberoende larm
- Korrosionsfritt utförande tillverkad av komposit och rostfritt stål ger hög tillförlitlighet
- Anslutningar kan väljas fritt för maximal flexibilitet vid installation
- Kan användas överallt tack vare flera utföranden med två fria genomlopp (44/65 mm), driftsätt för uthållighets- och intermittent drift och utförande för aggressiva medier

- Enkelt underhåll och rengöring tack vare den transparenta behållarkåpan och rengöringsöppningen i backventilen
- Tillvalet Wilo-SmartHome-anslutning för omedelbara uppdateringar direkt till mobiltelefonen

Typnyckel

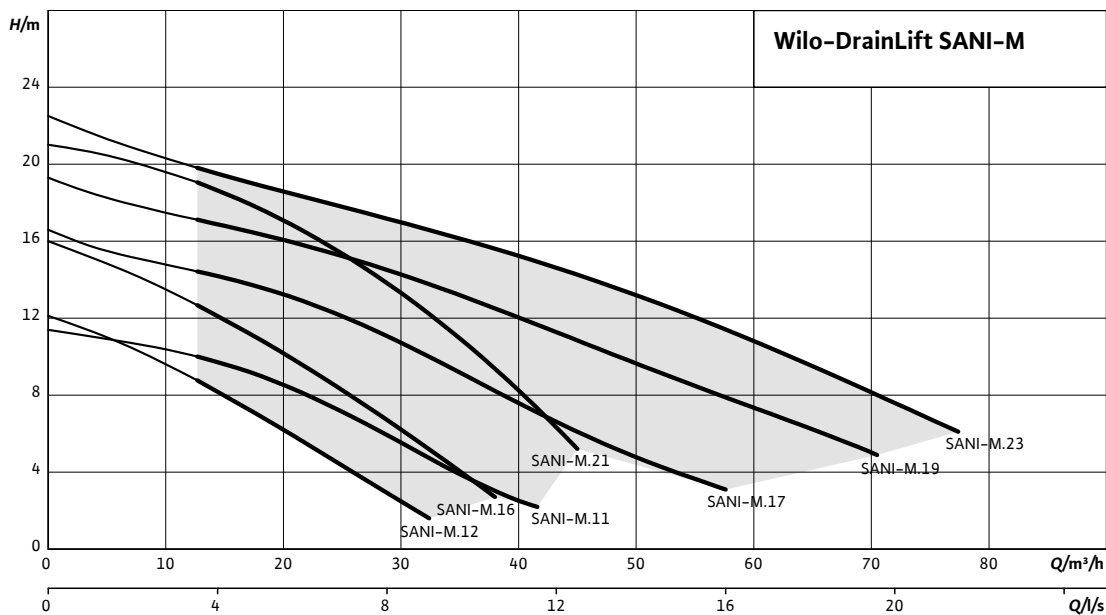
Exempel:	DrainLift SANI-M.13M/4C
DrainLift	Produktfamilj
SANI	Avloppspumpstation
M	Typstorlek
13	Max uppfordringshöjd
M	Nätanslutning
	M = 1~
	T = 3~
	Utförande – automatikskåp
1	1 = driftsätt: S3, automatikskåp: Control MS-L
2	2 = driftsätt: S1, automatikskåp: Control MS-L
3	3 = driftsätt: S3, automatikskåp: Control EC-L
4	4 = driftsätt: S1, automatikskåp: Control EC-L
C	Utförande aggressiva medier

Utrustning/funktion

- Automatikskåp med nätoberoende larm och summalarm
- Anslutningsklar
- Behållare med serviceöppning och transparent kåpa
- Analog nivåregistrering (4 ... 20 mA)
- Backventil med serviceöppning
- Termisk motorövervakning med bimetallsensor

Kapacitetsöversikt

Wilo-DrainLift SANI-M



Ingår i leverans

- Pumpstation med automatikskåp och anslutningskabel med stickkontakt
- Flänsanslutning DN 80/100
- Manschett DN 100 för tryckanslutning
- Manschett 75 mm för avluftningsanslutning
- Manschett DN 50 för tömningsanslutning
- Tilloppsats med hålsåg 124 mm och tätning DN 100
- Fästmaterial
- Isoleringmatta
- 9 V batteri
- Drifts- och servicehandbok

Tekniska data

- Nätanslutning: 1~230 V, 50 Hz eller 3~400 V, 50 Hz
- Driftsätt: S3 10%/S1
- Medietemperatur: 3 ... 40 °C, max. 65 °C i 5 min
- Omgivningstemperatur max.: 40 °C
- Behållarvolym: 99 l
- Effektiv volym baserat på tilloppshöjden*: 50 l (180 mm*)/63 l (250 mm*)/74 l (315 mm*)
- Tryckanslutning: DN 80
- Tilloppsanslutning: DN 100/150
- Avluftningsanslutning: 75 mm
- Fritt genomlopp max 44/65 mm beroende på modell
- Kapslingsklass automatikskåp: IP54
- Kapslingsklass pumpstation: IP68 (2 mWs/7 d)

Material

- Motorhus: 1.4404
- Hydraulik: PP-GF30
- Pumphjul: PP-GF30
- Behållare: PE
- Backventil: PPS

Beskrivning och konstruktion

Gas- och vattentät uppsamlingsbehållare med lutande uppsamlingsutrymme och serviceöppningar med transparent kåpa. Tilloppen kan väljas fritt, nivåmätningen görs med en analog utgångssignal 4...20 mA. Tryckanslutning med monterad backventil med serviceöppning. Drift via en yt- eller självkylande motor med termisk motorövervakning.

Förinstallerat automatikskåp för automatisk drift:

Wilo-Control MS-L

- Summalarm med potentialfri kontakt
- Inbyggt och nätoberoende larm
- Inställbar eftersläpningstid
- 1,5 m anslutningskabel med stickkontakt

Wilo-Control EC-L

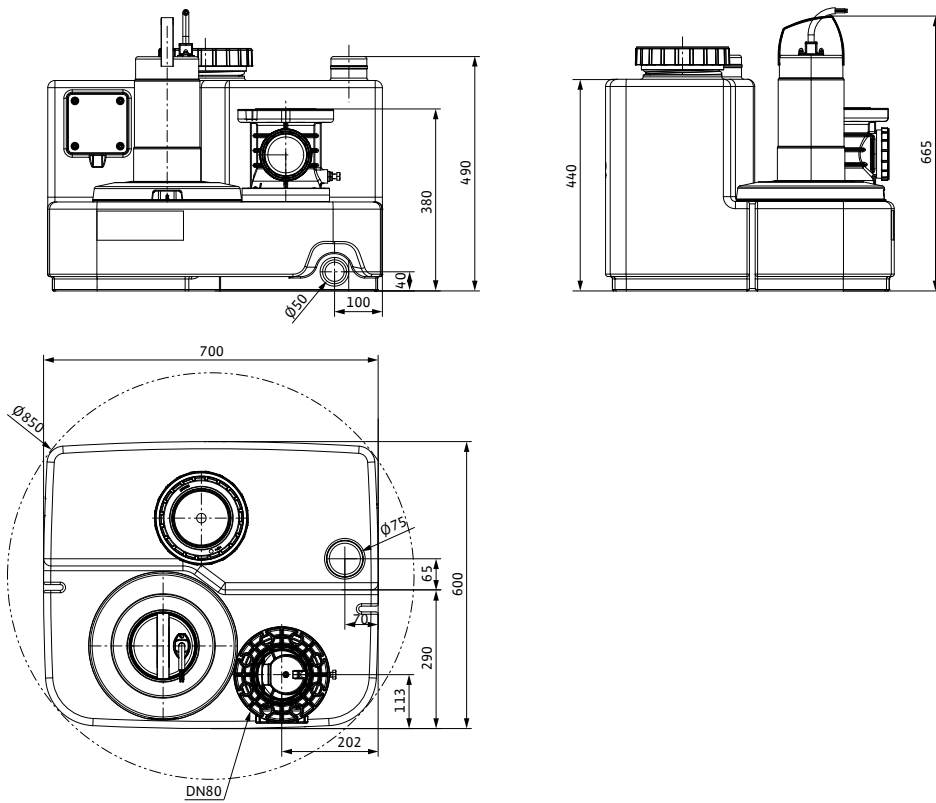
- Manövrering via display och symbolbaserad, alfanumerisk meny
- Summalarm med potentialfri kontakt
- Individuellt felmeddelande med potentialfri kontakt
- ModBus-gränssnitt
- Inbyggt och nätoberoende larm
- Inställbar eftersläpningstid
- 1,5 m anslutningskabel med stickkontakt

Specialutförande

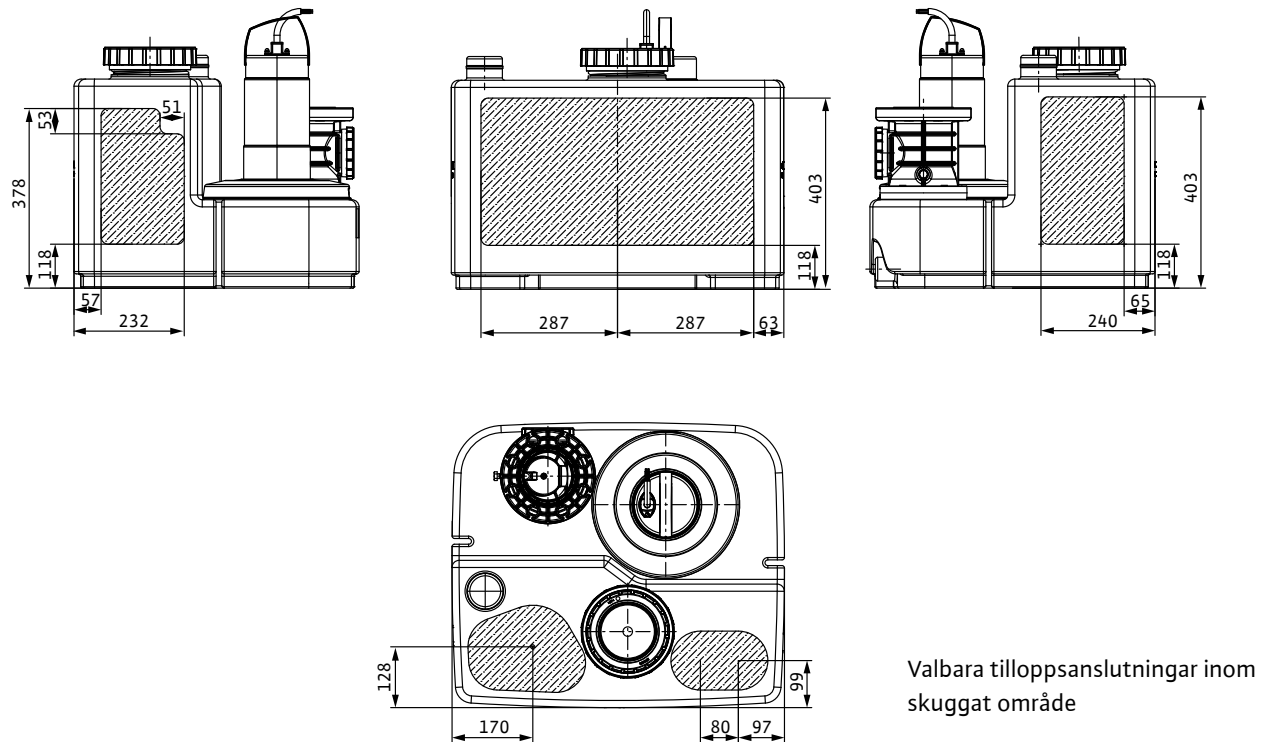
Version för aggressiva medier (C) kan erhållas med Modbus-anslutning.

Version för driftsätt S1 (kontinuerlig drift) och med Modbus-anslutning.

Måttskiss (12../16../21..)



Måttskiss - valbara tillöpsanslutningar (12../16../21..)



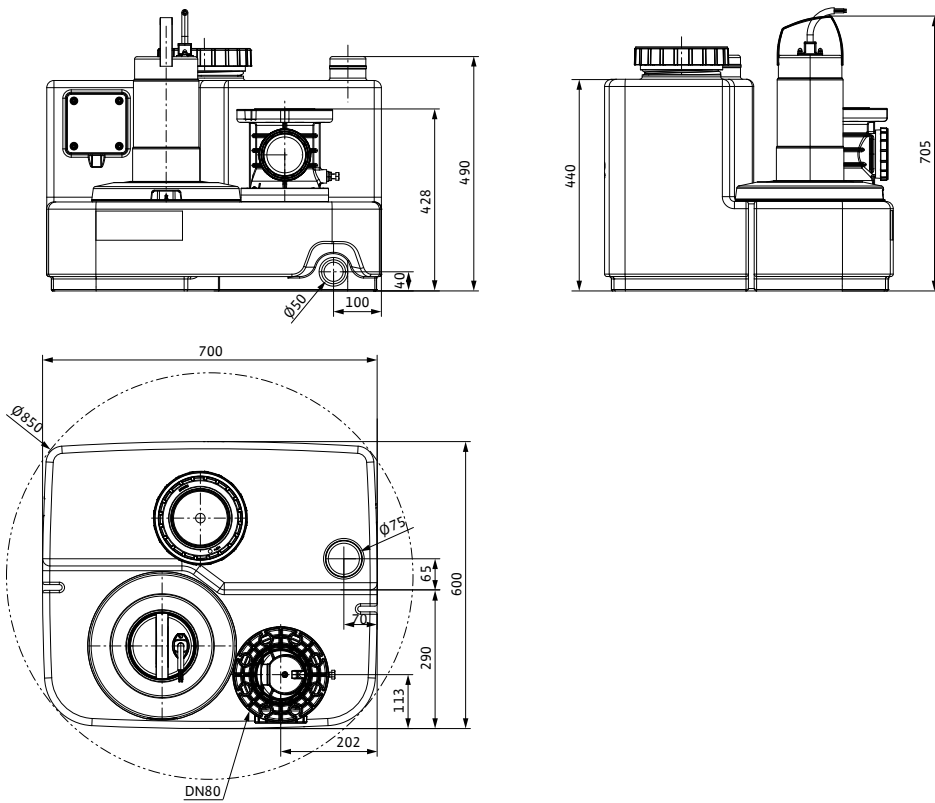
Valbara tillöpsanslutningar inom skuggat område

Tekniska data				
DrainLift SANI-	M.12M/1	M.12T/1	M.12M/4C	M.12T/4C
Art.nr.	2549902	2549903	2549919	2549920
RSK	588 67 61	588 67 62	588 67 63	588 67 64
Temperatur, volym och tryck				
Medietemperaturområde	3-40°C	3-40°C	3-40°C	3-40°C
Max medietemperatur vid drift upp till max 5 minuter	65°C	65°C	65°C	65°C
Max omgivningstemperatur	40°C	40°C	40°C	40°C
Bruttovolym behållare	99 l	99 l	99 l	99 l
Effektiv volym	50 l	50 l	50 l	50 l
Max tillåtet tryck i ledning på trycksidan	1,5 bar	1,5 bar	1,5 bar	1,5 bar
Pump- och motordata				
Nätanslutning	1~230 V, 50 Hz	3~400 V, 50 Hz	1~230 V, 50 Hz	3~400 V, 50 Hz
Spänningstolerans	±10	±10	±10	±10
Tillförd effekt P ₁	1,59 kW	1,53 kW	1,60 kW	1,53 kW
Märkeffekt P ₂	1,10 kW	1,10 kW	1,10 kW	1,10 kW
Typ av motorskäp	Control MS-L	Control MS-L	Control EC-L	Control EC-L
Driftsätt	S2-15 min / S3 10%	S2-15 min / S3 10%	S2-15 min / S3 10%	S2-15 min / S3 10%
Varvtal	2899 rpm	2893 rpm	2899 rpm	2893 rpm
Märkström	7,2 A	2,9 A	7,2 A	2,9 A
Isolationsklass	F	F	F	F
Kapslingsklass	IP68	IP68	IP68	IP68
Elektrisk inkoppling	Direkt (DOL)	Direkt (DOL)	Direkt (DOL)	Direkt (DOL)
Fritt genomlopp max	44 mm	44 mm	44 mm	44 mm
Max brytfrekvens	60 gånger/h	60 gånger/h	30 gånger/h	30 gånger/h
Motorskydd	Bimetaller	Bimetaller	Bimetaller	Bimetaller
Kabel				
Kabellängd	4 m	4 m	4 m	4 m
Kabeltyp	H07RN-F	H07RN-F	H07RN-F	H07RN-F
Tvårsnittsarea	3 x 1 mm ²	6 x 1 mm ²	3 x 1 mm ²	6 x 1 mm ²
Anslutningskontakt	Stickkontakt	CEE 16 A, 3-f + N + PE, 6h	Stickkontakt	CEE 16 A, 3-f + N + PE, 6h
Material				
Behållare	PE	PE	PE	PE
Pumphus	PP-GF30	PP-GF30	PP-GF30	PP-GF30
Pumphjul	PP-GF30	PP-GF30	PP-GF30	PP-GF30
Motoraxel	Rostfritt stål	Rostfritt stål	Rostfritt stål	Rostfritt stål
Motorhus	Rostfritt stål	Rostfritt stål	Rostfritt stål	Rostfritt stål
Dimensioner installation				
Tilloppsanslutning (valbar)	DN 100 / DN 150	DN 100 / DN 150	DN 100 / DN 150	DN 100 / DN 150
Anslutning trycksida	DN 80	DN 80	DN 80	DN 80
Anslutning ventilation	ø75	ø75	ø75	ø75
Nettovikt	37 kg	37 kg	40 kg	40 kg

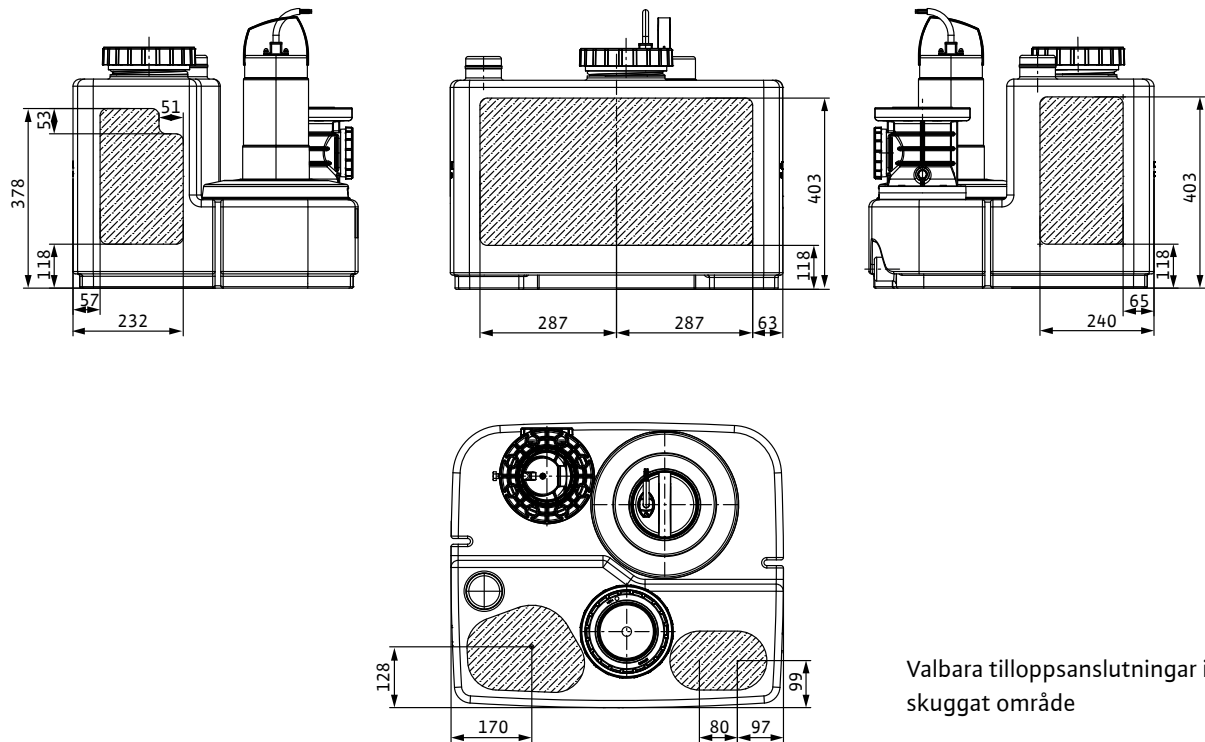
Tekniska data				
DrainLift SANI-	M.16M/1	M.16T/1	M.16M/4C	M.16T/4C
Art.nr.	2549904	2549905	2549921	2549922
RSK	588 67 65	588 67 66	588 67 67	588 67 68
Temperatur, volym och tryck				
Medietemperaturområde	3-40°C	3-40°C	3-40°C	3-40°C
Max medietemperatur vid drift upp till max 5 minuter	65°C	65°C	65°C	65°C
Max omgivningstemperatur	40°C	40°C	40°C	40°C
Bruttovolym behållare	99 l	99 l	99 l	99 l
Effektiv volym	50 l	50 l	50 l	50 l
Max tillåtet tryck i ledning på trycksidan	1,5 bar	1,5 bar	1,5 bar	1,5 bar
Pump- och motordata				
Nätanslutning	1~230 V, 50 Hz	3~400 V, 50 Hz	1~230 V, 50 Hz	3~400 V, 50 Hz
Spänningstolerans	±10	±10	±10	±10
Tillförd effekt P ₁	2,10 kW	2,10 kW	2,10 kW	2,10 kW
Märkeffekt P ₂	1,50 kW	1,50 kW	1,50 kW	1,50 kW
Typ av motorskåp	Control MS-L	Control MS-L	Control EC-L	Control EC-L
Driftsätt	S2-15 min / S 10%	S2-15 min / S 10%	S2-15 min / S 10%	S2-15 min / S 10%
Varvtal	2852 rpm	2850 rpm	2852 rpm	2850 rpm
Märkström	9,3 A	3,6 A	9,3 A	3,6 A
Isolationsklass	F	F	F	F
Kapslingsklass	IP68	IP68	IP68	IP68
Elektrisk inkoppling	Direkt (DOL)	Direkt (DOL)	Direkt (DOL)	Direkt (DOL)
Fritt genomlopp max	44 mm	44 mm	44 mm	44 mm
Max brytfrekvens	60 gånger/h	60 gånger/h	30 gånger/h	30 gånger/h
Motorskydd	Bimetaller	Bimetaller	Bimetaller	Bimetaller
Kabel				
Kabellängd	4 m	4 m	4 m	4 m
Kabeltyp	H07RN-F	H07RN-F	H07RN-F	H07RN-F
Tvärsnittsarea	3 x 1 mm ²	6 x 1 mm ²	3 x 1 mm ²	6 x 1 mm ²
Anslutningskontakt	Stickkontakt	CEE 16 A, 3-f + N + PE, 6h	Stickkontakt	CEE 16 A, 3-f + N + PE, 6h
Material				
Behållare	PE	PE	PE	PE
Pumphus	PP-GF30	PP-GF30	PP-GF30	PP-GF30
Pumphjul	PP-GF30	PP-GF30	PP-GF30	PP-GF30
Motoraxel	Rostfritt stål	Rostfritt stål	Rostfritt stål	Rostfritt stål
Motorhus	Rostfritt stål	Rostfritt stål	Rostfritt stål	Rostfritt stål
Dimensioner installation				
Tilloppsanslutning (valbar)	DN 100 / DN 150	DN 100 / DN 150	DN 100 / DN 150	DN 100 / DN 150
Anslutning trycksida	DN 80	DN 80	DN 80	DN 80
Anslutning ventilation	ø75	ø75	ø75	ø75
Nettovikt	37 kg	38 kg	40 kg	40 kg

Tekniska data		
DrainLift SANI-	M.21T/1	M.21T/4C
Art.nr.	2549906	2549923
RSK	588 67 69	588 67 70
Temperatur, volym och tryck		
Medietemperaturområde	3-40°C	3-40°C
Max medietemperatur vid drift upp till max 5 minuter	65°C	65°C
Max omgivningstemperatur	40°C	40°C
Bruttovolym behållare	99 l	99 l
Effektiv volym	50 l	50 l
Max tillåtet tryck i ledning på trycksidan	1,5 bar	1,5 bar
Pump- och motordata		
Nätanslutning	3~400 V, 50 Hz	3~400 V, 50 Hz
Spänningstolerans	±10	±10
Tillförd effekt P ₁	3,20 kW	3,20 kW
Märkeffekt P ₂	2,50 kW	2,50 kW
Typ av motorskåp	Control MS-L	Control EC-L
Driftsätt	S2-15 min / S3 10%	S2-15 min / S3 10%
Varvtal	2852 rpm	2850 rpm
Märkström	5,5 A	5,5 A
Isolationsklass	F	F
Kapslingsklass	IP68	IP68
Elektrisk inkoppling	Direkt (DOL)	Direkt (DOL)
Fritt genomlopp max	44 mm	44 mm
Max brytfrekvens	60 gånger/h	30 gånger/h
Motorskydd	Bimetaller	Bimetaller
Kabel		
Kabellängd	4 m	4 m
Kabeltyp	H07RN-F	H07RN-F
Tvårsnittsarea	3 x 1 mm ²	6 x 1 mm ²
Anslutningskontakt	Stickkontakt	CEE 16 A, 3-f + N + PE, 6h
Material		
Behållare	PE	PE
Pumphus	PP-GF30	PP-GF30
Pumphjul	PP-GF30	PP-GF30
Motoraxel	Rostfritt stål	Rostfritt stål
Motorhus	Rostfritt stål	Rostfritt stål
Dimensioner installation		
Tilloppsanslutning (valbar)	DN 100 / DN 150	DN 100 / DN 150
Anslutning trycksida	DN 80	DN 80
Anslutning ventilation	ø75	ø75
Nettovikt	43 kg	51 kg

Måttskiss (11../17../19../23..)



Måttskiss - valbara tillöppsanslutningar (11../17../19../23..)



Valbara tillöppsanslutningar inom skuggat område

Tekniska data					
DrainLift SANI-	M.11M/4	M.11T/4	M.17T/4	M.19T/4	M.23T/4
Art.nr.	2549938	2549934	2549935	2549936	2549937
RSK	588 67 71	588 67 72	588 67 73	588 67 74	588 67 75
Temperatur, volym och tryck					
Medietemperaturområde	3-40°C	3-40°C	3-40°C	3-40°C	3-40°C
Max omgivningstemperatur	40°C	40°C	40°C	40°C	40°C
Bruttovolym behållare	112 l	112 l	112 l	112 l	112 l
Effektiv volym vid 180/250/315 mm inloppshöjd	53/73/84 l	53/73/84 l	53/73/84 l	53/73/84 l	53/73/84 l
Max tillåtet tryck i ledning på trycksidan	1,5 bar	1,5 bar	1,5 bar	1,5 bar	1,5 bar
Pump- och motordata					
Nätanslutning	1~230 V, 50 Hz	3~400 V, 50 Hz	3~400 V, 50 Hz	3~400 V, 50 Hz	3~400 V, 50 Hz
Spänningstolerans	±10	±10	±10	±10	±10
Tillförd effekt P ₁	2,10 kW	2,10 kW	3,20 kW	4,80 kW	6,10 kW
Märkeffekt P ₂	1,50 kW	1,50 kW	2,50 kW	3,90 kW	5,00 kW
Typ av motorskåp	Control EC-L	Control EC-L	Control EC-L	Control EC-L	Control EC-L
Driftsätt	S1	S1	S1	S1	S1
Varvtal	2852 rpm	2850 rpm	2848 rpm	2879 rpm	2893 rpm
Märkström	9,3 A	3,6 A	5,5 A	8,5 A	9,8 A
Isolationsklass	F	F	F	F	F
Kapslingsklass	IP68	IP68	IP68	IP68	IP68
Elektrisk inkoppling	Direkt (DOL)	Direkt (DOL)	Direkt (DOL)	Direkt (DOL)	Direkt (DOL)
Fritt genomlopp max	65 mm	65 mm	65 mm	65 mm	65 mm
Max brytfrekvens	30 gånger/h	30 gånger/h	30 gånger/h	30 gånger/h	30 gånger/h
Motorskydd	Bimetaller	Bimetaller	Bimetaller	Bimetaller	Bimetaller
Kabel					
Kabellängd	4 m	4 m	4 m	4 m	4 m
Kabeltyp	H07RN-F	H07RN-F	H07RN-F	H07RN-F	H07RN-F
Tvårsnittsarea	3 x 1 mm ²	6 x 1 mm ²	6 x 1 mm ²	6 x 1 mm ²	6 x 1 mm ²
Anslutningskontakt	Stickkontakt	CEE 16 A, 3-f + N + PE, 6h	CEE 16 A, 3-f + N + PE, 6h	CEE 16 A, 3-f + N + PE, 6h	CEE 16 A, 3-f + N + PE, 6h
Material					
Behållare	PE	PE	PE	PE	PE
Pumphus	PP-GF30	PP-GF30	PP-GF30	PP-GF30	PP-GF30
Pumphjul	Rostfritt stål	Rostfritt stål	Rostfritt stål	Rostfritt stål	Rostfritt stål
Motoraxel	Rostfritt stål	Rostfritt stål	Rostfritt stål	Rostfritt stål	Rostfritt stål
Motorhus	Rostfritt stål	Rostfritt stål	Rostfritt stål	Rostfritt stål	Rostfritt stål
Dimensioner installation					
Tilloppsanslutning (valbar)	DN 100	DN 100	DN 100	DN 100	DN 100
Anslutning trycksida	DN 80	DN 80	DN 80	DN 80	DN 80
Anslutning ventilation	ø75	ø75	ø75	ø75	ø75
Nettovikt	42 kg	42 kg	46 kg	50 kg	51 kg



Wilo-DrainLift SANI-L



Konstruktion

Den kompakta tvillingpumpstationen Wilo-DrainLift SANI-L är perfekt för användning i flerfamiljshus och kommersiella byggnader. Tack vare sin stora behållarvolym, fritt genomlopp på 44 mm eller 65 mm, fritt valbara tillopp och utförande för särskilt aggressiva medier som tillval är DrainLift SANI-L flexibel att använda och enkel att installera. Den användarvänliga konstruktionen gör underhållet ovanligt enkelt. Enklast möjliga installation och transport tack vare platsbesparande kompakt konstruktion och minsta möjliga vikt.

Användning

Pumpning av avloppsvatten med fekalier:

- När avloppsvattnet inte kan ledas till avloppssystemet genom naturligt fall.
- För uppdämningssäker dränering när utloppsstället ligger under uppdämningsnivån.

Speciella egenskaper/produktfördelar

- Enkel installation och transport tack vare kompakt konstruktion och låg vikt
- Hög driftsäkerhet tack vare tvillingpumpanläggning, stor inkopplingsvolym, termiskt motorskydd och nätoberoende larm
- Korrosionsfritt utförande tillverkad av komposit och rostfritt stål ger hög tillförlitlighet
- Anslutningar kan väljas fritt för maximal flexibilitet vid installation
- Kan användas överallt tack vare flera utföranden med två fria genomlopp (44/65 mm), driftsätt för uthållighets- och intermittent drift och utförande för aggressiva medier
- Enkelt underhåll och rengöring tack vare den transparenta behållarkåpan och rengöringsöppningen i backventilen

Typnyckel

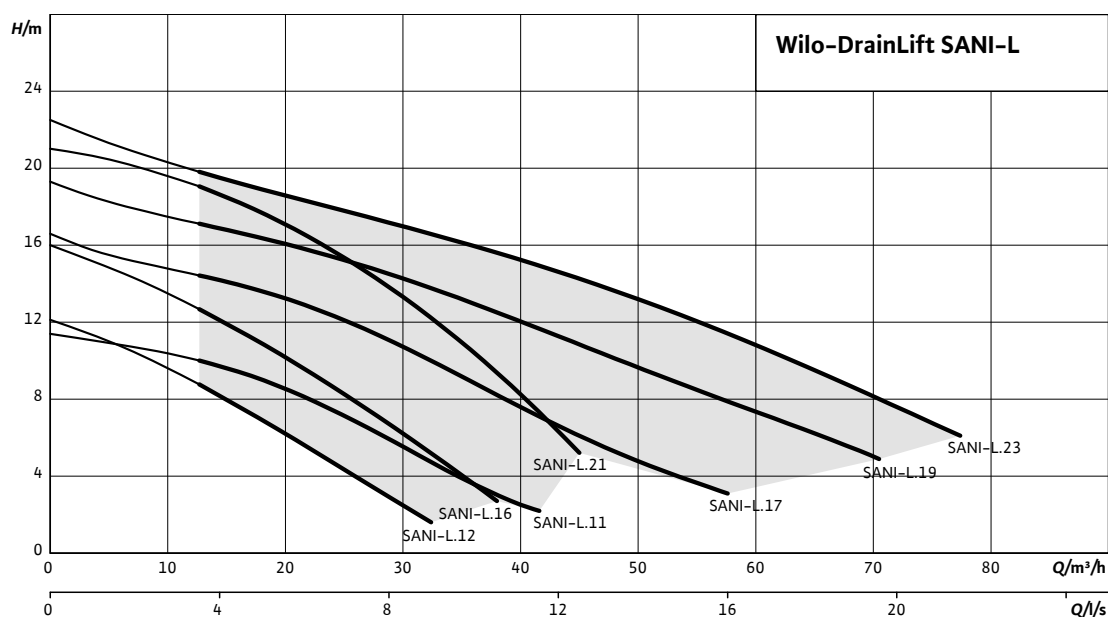
Exempel:	DrainLift SANI-L.17T/4C
DrainLift	Produktfamilj
SANI	Avloppspumpstation
L	Typstorlek
17	Max uppforderingshöjd
T	Nätanslutning
	M = 1~
	T = 3~
	Utförande – automatikskåp
1	1 = driftsätt: S3, automatikskåp: Control MS-L
2	2 = driftsätt: S1, automatikskåp: Control MS-L
3	3 = driftsätt: S3, automatikskåp: Control EC-L
4	4 = driftsätt: S1, automatikskåp: Control EC-L
C	Utförande aggressiva medier

Utrustning/funktion

- Automatikskåp med nätoberoende larm och summalarm
- Anslutningsklar
- Behållare med serviceöppning och transparent kåpa
- Analog nivåregistrering (4 ... 20 mA)
- Backventil med serviceöppning
- Termisk motorövervakning med bimetallsensor

Kapacitetsöversikt

Wilo-DrainLift SANI-L



Ingår i leverans

- Pumpstation med automatikskåp och anslutningskabel med stickkontakt
- Flänsanslutning DN 80/100
- Manschett DN 100 för tryckanslutning
- Manschett 75 mm för avluftningsanslutning
- Manschett DN 50 för tömningsanslutning
- Tilloppsats med hålsåg 124 mm och tätning DN 100
- Fästmaterial
- Isoleringmatta
- 9 V batteri
- Drifts- och servicehandbok

Tekniska data

- Nätanslutning: 1~230 V, 50 Hz eller 3~400 V, 50 Hz
- Driftsätt: S3 10%/S1
- Medietemperatur: 3 ... 40 °C, max. 65 °C i 5 min
- Omgivningstemperatur max.: 40 °C
- Behållarvolym: 122 l
- Effektiv volym baserat på tilloppshöjden*: 60 l (180 mm*)/76 l (250 mm*)/91 l (315 mm*)
- Tryckanslutning: DN 80
- Tilloppsanslutning: DN 100/150
- Avluftningsanslutning: 75 mm
- Fritt genomlopp max 44/65 mm beroende på modell
- Kapslingsklass automatikskåp: IP54
- Kapslingsklass pumpstation: IP68 (2 mWs/7 d)

Material

- Motorhus: 1.4404
- Hydraulik: PP-GF30
- Pumphjul: PP-GF30 eller 1.4408
- Behållare: PE
- Backventil: PPS

Beskrivning och konstruktion

Gas- och vattentät uppsamlingsbehållare med lutande uppsamlingsutrymme och serviceöppningar med transparent kåpa. Tilloppen kan väljas fritt, nivåmätningen görs med en analog utgångssignal 4...20 mA. Tryckanslutning med monterad backventil med serviceöppning. Drift via en yt- eller självkylande motor med termisk motorövervakning.

Förinstallerat automatikskåp för automatisk drift:

Wilo-Control MS-L

- Summalarm med potentialfri kontakt
- Inbyggt och nätoberoende larm
- Inställbar eftersläpningstid
- 1,5 m anslutningskabel med stickkontakt

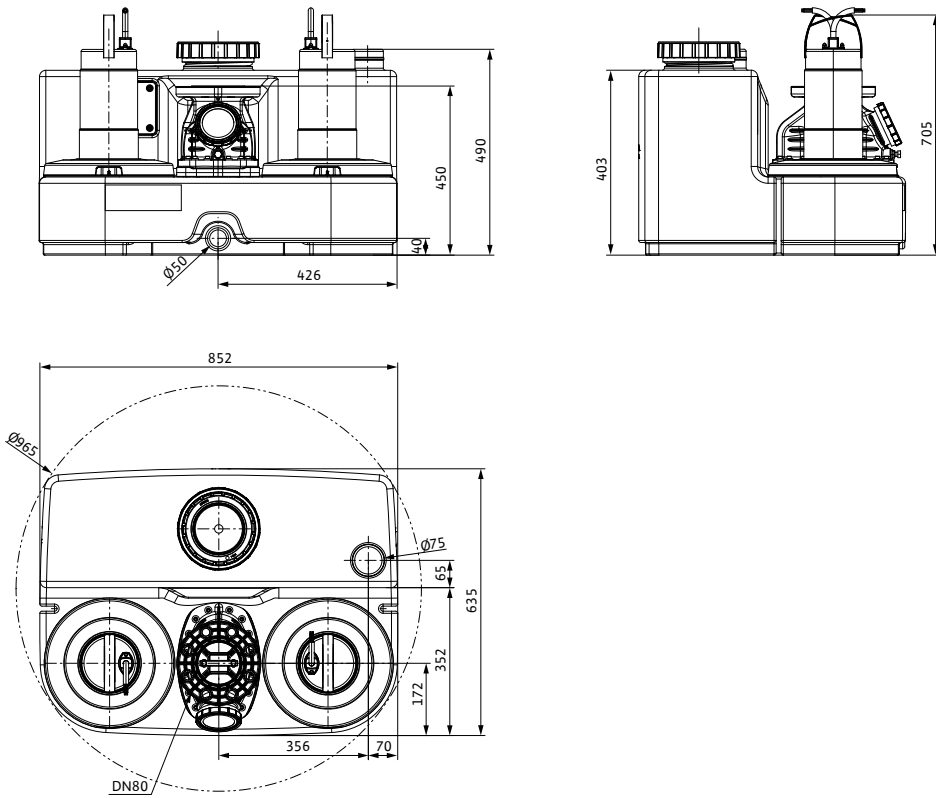
Wilo-Control EC-L

- Manövrering via display och symbolbaserad, alfanumerisk meny
- Summalarm med potentialfri kontakt
- Individuellt felmeddelande med potentialfri kontakt
- ModBus-gränssnitt
- Inbyggt och nätoberoende larm
- Inställbar eftersläpningstid
- 1,5 m anslutningskabel med stickkontakt

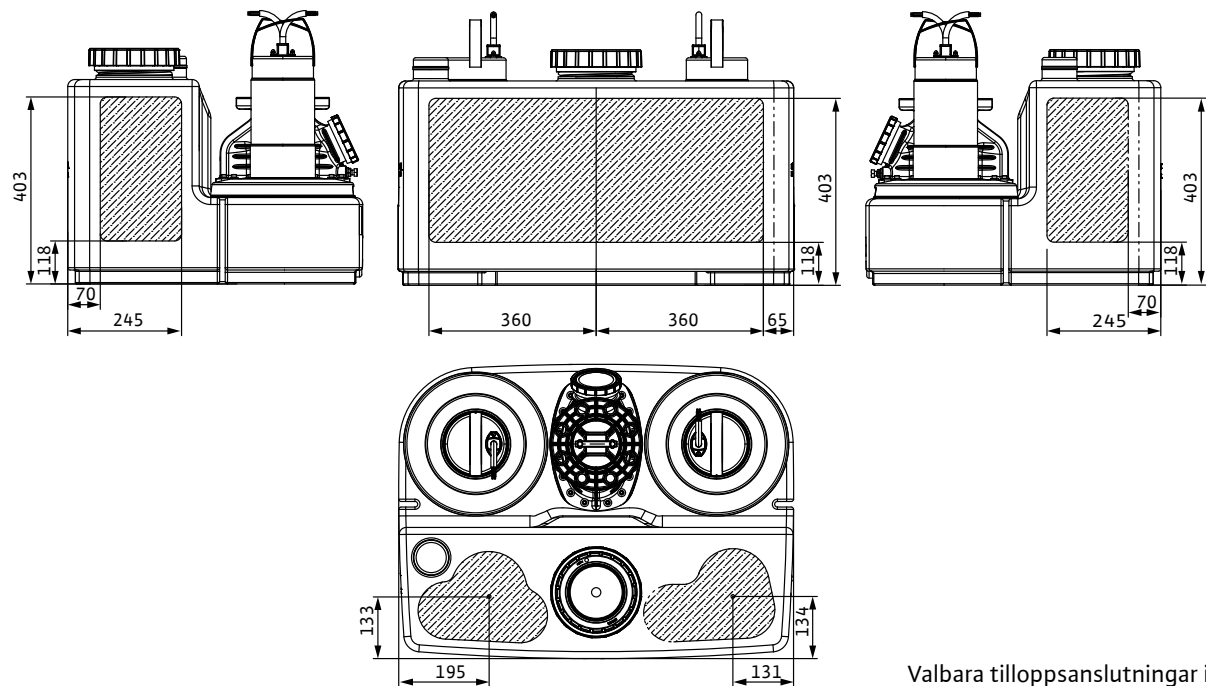
Specialutförande

Version för aggressiva medier (C) kan erhållas med Modbus-anslutning.
Version för driftsätt S1 (kontinuerlig drift) och med Modbus-anslutning.

Måttskiss (12../16../21..)



Måttskiss - valbara tillöppsanslutningar (12../16../21..)



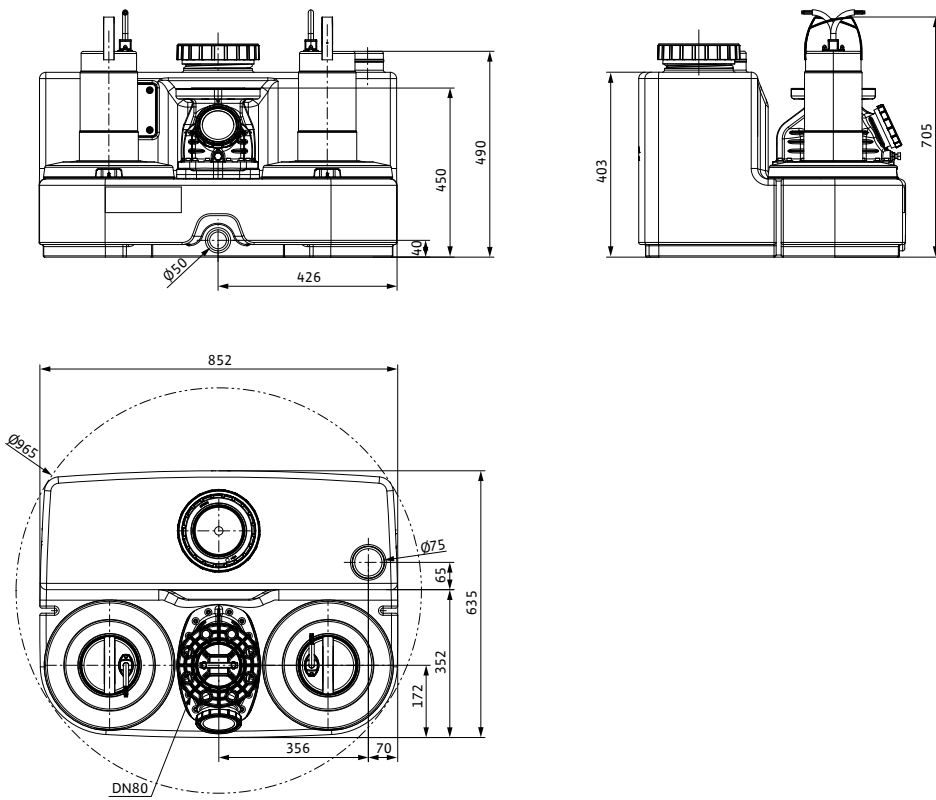
Valbara tillöppsanslutningar inom skuggat område

Tekniska data				
DrainLift SANI-	L.12M/1	L.12T/1	L.12M/4C	L.12T/4C
Art.nr.	2549907	2549908	2549924	2549925
RSK	588 67 76	588 67 77	588 67 78	588 67 79
Temperatur, volym och tryck				
Medietemperaturområde	3-40°C	3-40°C	3-40°C	3-40°C
Max medietemperatur vid drift upp till max 5 minuter	65°C	65°C	65°C	65°C
Max omgivningstemperatur	40°C	40°C	40°C	40°C
Bruttovolym behållare	122 l	122 l	122 l	122 l
Effektiv volym	60 l	60 l	60 l	60 l
Max tillåtet tryck i ledning på trycksidan	1,5 bar	1,5 bar	1,5 bar	1,5 bar
Pump- och motordata				
Nätanslutning	1~230 V, 50 Hz	3~400 V, 50 Hz	1~230 V, 50 Hz	3~400 V, 50 Hz
Spänningstolerans	±10	±10	±10	±10
Tillförd effekt P ₁	1,59 kW	1,53 kW	1,60 kW	1,53 kW
Märkeffekt P ₂	1,10 kW	1,10 kW	1,10 kW	1,10 kW
Typ av motorskäp	Control MS-L	Control MS-L	Control EC-L	Control EC-L
Driftsätt	S2-15 min / S3 10%	S2-15 min / S3 10%	S2-15 min / S3 10%	S2-15 min / S3 10%
Varvtal	2899 rpm	2893 rpm	2899 rpm	2893 rpm
Märkström	7,2 A	2,9 A	7,2 A	2,9 A
Isolationsklass	F	F	F	F
Kapslingsklass	IP68	IP68	IP68	IP68
Elektrisk inkoppling	Direkt (DOL)	Direkt (DOL)	Direkt (DOL)	Direkt (DOL)
Fritt genomlopp max	44 mm	44 mm	44 mm	44 mm
Max brytfrekvens	60 gånger/h	60 gånger/h	30 gånger/h	30 gånger/h
Motorskydd	Bimetaller	Bimetaller	Bimetaller	Bimetaller
Kabel				
Kabellängd	4 m	4 m	4 m	4 m
Kabeltyp	H07RN-F	H07RN-F	H07RN-F	H07RN-F
Tvårsnittsarea	3 x 1 mm ²	6 x 1 mm ²	3 x 1 mm ²	6 x 1 mm ²
Anslutningskontakt	Stickkontakt	CEE 16 A, 3-f + N + PE, 6h	Stickkontakt	CEE 16 A, 3-f + N + PE, 6h
Material				
Behållare	PE	PE	PE	PE
Pumphus	PP-GF30	PP-GF30	PP-GF30	PP-GF30
Pumphjul	PP-GF30	PP-GF30	PP-GF30	PP-GF30
Motoraxel	Rostfritt stål	Rostfritt stål	Rostfritt stål	Rostfritt stål
Motorhus	Rostfritt stål	Rostfritt stål	Rostfritt stål	Rostfritt stål
Dimensioner installation				
Tilloppsanslutning (valbar)	DN 100 / DN 150	DN 100 / DN 150	DN 100 / DN 150	DN 100 / DN 150
Anslutning trycksida	DN 80	DN 80	DN 80	DN 80
Anslutning ventilation	ø75	ø75	ø75	ø75
Nettovikt	66 kg	67 kg	69 kg	70 kg

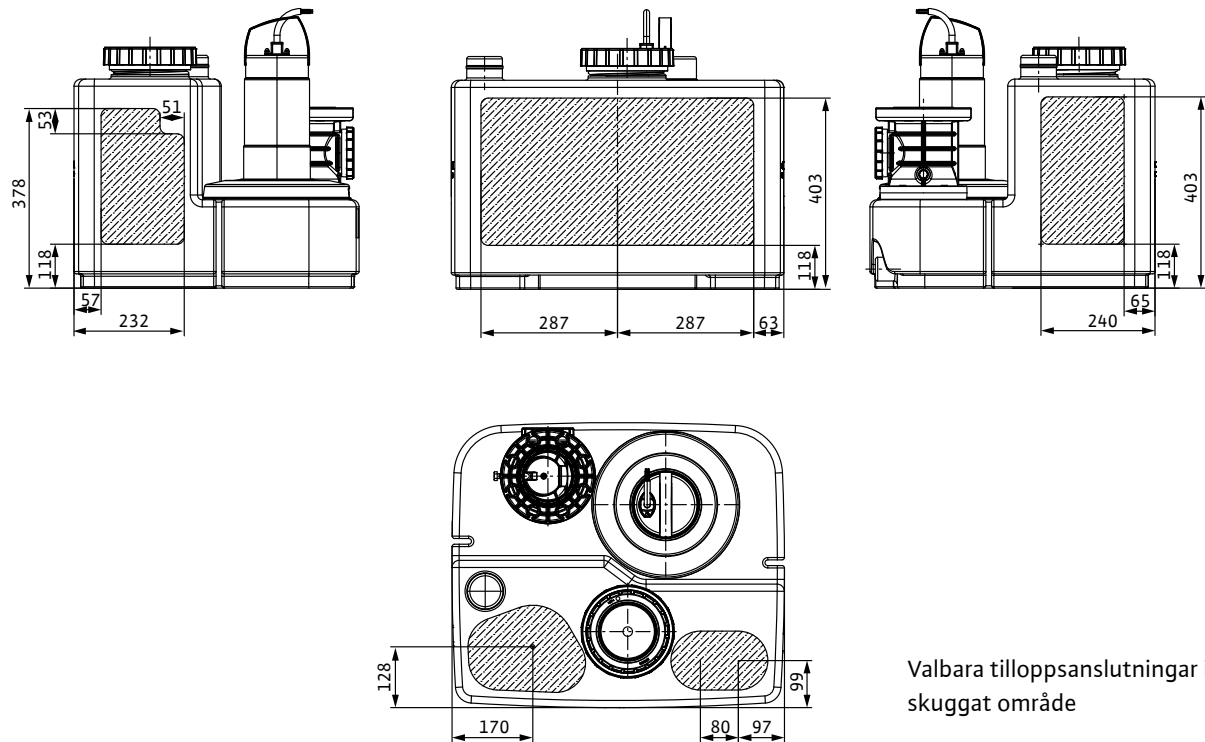
Tekniska data				
DrainLift SANI-	L.16M/1	L.16T/1	L.16M/4C	L.16T/4C
Art.nr.	2549909	2549910	2549926	2549927
RSK	588 67 80	588 67 81	588 67 82	588 67 83
Temperatur, volym och tryck				
Medietemperaturområde	3-40°C	3-40°C	3-40°C	3-40°C
Max medietemperatur vid drift upp till max 5 minuter	65°C	65°C	65°C	65°C
Max omgivningstemperatur	40°C	40°C	40°C	40°C
Bruttovolym behållare	99 l	99 l	99 l	99 l
Effektiv volym	50 l	50 l	50 l	50 l
Max tillåtet tryck i ledning på trycksidan	1,5 bar	1,5 bar	1,5 bar	1,5 bar
Pump- och motordata				
Nätanslutning	1~230 V, 50 Hz	3~400 V, 50 Hz	1~230 V, 50 Hz	3~400 V, 50 Hz
Spänningstolerans	±10	±10	±10	±10
Tillförd effekt P ₁	2,10 kW	2,10 kW	2,10 kW	2,10 kW
Märkeffekt P ₂	1,50 kW	1,50 kW	1,50 kW	1,50 kW
Typ av motorskåp	Control MS-L	Control MS-L	Control EC-L	Control EC-L
Driftsätt	S2-15 min / S 10%	S2-15 min / S 10%	S2-15 min / S 10%	S2-15 min / S 10%
Varvtal	2852 rpm	2850 rpm	2852 rpm	2850 rpm
Märkström	9,3 A	3,6 A	9,3 A	3,6 A
Isolationsklass	F	F	F	F
Kapslingsklass	IP68	IP68	IP68	IP68
Elektrisk inkoppling	Direkt (DOL)	Direkt (DOL)	Direkt (DOL)	Direkt (DOL)
Fritt genomlopp max	44 mm	44 mm	44 mm	44 mm
Max brytfrekvens	60 gånger/h	60 gånger/h	30 gånger/h	30 gånger/h
Motorskydd	Bimetaller	Bimetaller	Bimetaller	Bimetaller
Kabel				
Kabellängd	4 m	4 m	4 m	4 m
Kabeltyp	H07RN-F	H07RN-F	H07RN-F	H07RN-F
Tvärnsnittsarea	3 x 1 mm ²	6 x 1 mm ²	3 x 1 mm ²	6 x 1 mm ²
Anslutningskontakt	Stickkontakt	CEE 16 A, 3-f + N + PE, 6h	Stickkontakt	CEE 16 A, 3-f + N + PE, 6h
Material				
Behållare	PE	PE	PE	PE
Pumphus	PP-GF30	PP-GF30	PP-GF30	PP-GF30
Pumphjul	PP-GF30	PP-GF30	PP-GF30	PP-GF30
Motoraxel	Rostfritt stål	Rostfritt stål	Rostfritt stål	Rostfritt stål
Motorhus	Rostfritt stål	Rostfritt stål	Rostfritt stål	Rostfritt stål
Dimensioner installation				
Tilloppsanslutning (valbar)	DN 100 / DN 150	DN 100 / DN 150	DN 100 / DN 150	DN 100 / DN 150
Anslutning trycksida	DN 80	DN 80	DN 80	DN 80
Anslutning ventilation	ø75	ø75	ø75	ø75
Nettovikt	66 kg	67 kg	69 kg	70 kg

Tekniska data		
DrainLift SANI-	L.21T/1	L.21T/4C
Art.nr.	2549911	2549928
RSK	588 67 84	588 67 85
Temperatur, volym och tryck		
Medietemperaturområde	3-40°C	3-40°C
Max medietemperatur vid drift upp till max 5 minuter	65°C	65°C
Max omgivningstemperatur	40°C	40°C
Bruttovolym behållare	99 l	99 l
Effektiv volym	50 l	50 l
Max tillåtet tryck i ledning på trycksidan	1,5 bar	1,5 bar
Pump- och motordata		
Nätanslutning	3~400 V, 50 Hz	3~400 V, 50 Hz
Spänningstolerans	±10	±10
Tillförd effekt P ₁	3,20 kW	3,20 kW
Märkeffekt P ₂	2,50 kW	2,5 kW
Typ av motorskåp	Control MS-L	Control EC-L
Driftsätt	S2-15 min / S3 10%	S2-15 min / S3 10%
Varvtal	2848 rpm	2848 rpm
Märkström	5,5 A	5,5 A
Isolationsklass	F	F
Kapslingsklass	IP68	IP68
Elektrisk inkoppling	Direkt (DOL)	Direkt (DOL)
Fritt genomlopp max	44 mm	44 mm
Max brytfrekvens	60 gånger/h	30 gånger/h
Motorskydd	Bimetaller	Bimetaller
Kabel		
Kabellängd	4 m	4 m
Kabeltyp	H07RN-F	H07RN-F
Tvårsnittsarea	3 x 1 mm ²	6 x 1 mm ²
Anslutningskontakt	Stickkontakt	CEE 16 A, 3-f + N + PE, 6h
Material		
Behållare	PE	PE
Pumphus	PP-GF30	PP-GF30
Pumphjul	PP-GF30	PP-GF30
Motoraxel	Rostfritt stål	Rostfritt stål
Motorhus	Rostfritt stål	Rostfritt stål
Dimensioner installation		
Tilloppsanslutning (valbar)	DN 100 / DN 150	DN 100 / DN 150
Anslutning trycksida	DN 80	DN 80
Anslutning ventilation	ø75	ø75
Nettovikt	76 kg	80 kg

Måttskiss (11../17../19../23..)



Måttskiss - valbara tilloppsanslutningar (11../17../19../23..)



Valbara tilloppsanslutningar inom skuggat område

Tekniska data					
DrainLift SANI-	L.11M/4	L.11T/4	L.17T/4	L.19T/4	L.23T/4
Art.nr.	2549943	2549939	2549940	2549941	2549942
RSK	588 67 86	588 67 87	588 67 88	588 67 89	588 67 90
Temperatur, volym och tryck					
Medietemperaturområde	3-40°C	3-40°C	3-40°C	3-40°C	3-40°C
Max omgivningstemperatur	40°C	40°C	40°C	40°C	40°C
Bruttovolym behållare	137 l	137 l	137 l	137 l	137 l
Effektiv volym vid 180/250/315 mm inloppshöjd	65/90/105 l	65/90/105 l	65/90/105 l	65/90/105 l	65/90/105 l
Max tillåtet tryck i ledning på trycksidan	1,5 bar	1,5 bar	1,5 bar	1,5 bar	1,5 bar
Pump- och motordata					
Nätanslutning	1~230 V, 50 Hz	3~400 V, 50 Hz	3~400 V, 50 Hz	3~400 V, 50 Hz	3~400 V, 50 Hz
Spänningstolerans	±10	±10	±10	±10	±10
Tillförd effekt P ₁	2,10 kW	2,10 kW	3,20 kW	4,80 kW	6,10 kW
Märkeffekt P ₂	1,50 kW	1,50 kW	2,50 kW	3,90 kW	5,00 kW
Typ av motorskåp	Control EC-L	Control EC-L	Control EC-L	Control EC-L	Control EC-L
Driftsätt	S1	S1	S1	S1	S1
Varvtal	2852 rpm	2850 rpm	2848 rpm	2879 rpm	2893 rpm
Märkström	9,3 A	3,6 A	5,5 A	8,5 A	9,8 A
Isolationsklass	F	F	F	F	F
Kapslingsklass	IP68	IP68	IP68	IP68	IP68
Elektrisk inkoppling	Direkt (DOL)	Direkt (DOL)	Direkt (DOL)	Direkt (DOL)	Direkt (DOL)
Fritt genomlopp max	65 mm	65 mm	65 mm	65 mm	65 mm
Max brytfrekvens	30 gånger/h	30 gånger/h	30 gånger/h	30 gånger/h	30 gånger/h
Motorskydd	Bimetaller	Bimetaller	Bimetaller	Bimetaller	Bimetaller
Kabel					
Kabellängd	4 m	4 m	4 m	4 m	4 m
Kabeltyp	H07RN-F	H07RN-F	H07RN-F	H07RN-F	H07RN-F
Tvårsnittsarea	3 x 1 mm ²	6 x 1 mm ²	6 x 1 mm ²	6 x 1 mm ²	6 x 1 mm ²
Anslutningskontakt	Stickkontakt	CEE 16 A, 3-f + N + PE, 6h	CEE 16 A, 3-f + N + PE, 6h	CEE 16 A, 3-f + N + PE, 6h	CEE 16 A, 3-f + N + PE, 6h
Material					
Behållare	PE	PE	PE	PE	PE
Pumphus	PP-GF30	PP-GF30	PP-GF30	PP-GF30	PP-GF30
Pumphjul	Rostfritt stål	Rostfritt stål	Rostfritt stål	Rostfritt stål	Rostfritt stål
Motoraxel	Rostfritt stål	Rostfritt stål	Rostfritt stål	Rostfritt stål	Rostfritt stål
Motorhus	Rostfritt stål	Rostfritt stål	Rostfritt stål	Rostfritt stål	Rostfritt stål
Dimensioner installation					
Tilloppsanslutning (valbar)	DN 100 / DN 150	DN 100 / DN 150	DN 100 / DN 150	DN 100 / DN 150	DN 100 / DN 150
Anslutning trycksida	DN 80	DN 80	DN 80	DN 80	DN 80
Anslutning ventilation	ø75	ø75	ø75	ø75	ø75
Nettovikt	70 kg	70 kg	75 kg	79 kg	80 kg



Wilo-DrainLift SANI-XL



Konstruktion

Den stora tvillingpumpstationen Wilo-DrainLift SANI-XL är idealisk för användning i flerfamiljshus och kommersiella byggnader. Tack vare sin stora behållarvolym, fritt genomlopp på 44 mm eller 65 mm, fritt valbara tillopp och utförande för särskilt aggressiva medier som tillval är DrainLift SANI-XL flexibel att använda och enkel att installera. Den användarvänliga konstruktionen gör underhållet ovanligt enkelt. Enklast möjliga installation och transport tack vare platsbesparande kompakt konstruktion och minsta möjliga vikt.

Användning

Pumpning av avloppsvatten med fekalier:

- När avloppsvattnet inte kan ledas till avloppssystemet genom naturligt fall.
- För uppdämningssäker dränering när utloppsstället ligger under uppdämningsnivån.

Speciella egenskaper/produktfördelar

- Enkel installation och transport tack vare låg vikt
- Hög driftsäkerhet tack vare tvillingpumpanläggning, mycket stor inkopplingsvolym, termiskt motorskydd och nätoberoende larm
- Korrosionsfritt utförande tillverkad av komposit och rostfritt stål ger hög tillförlitlighet
- Anslutningar kan väljas fritt för maximal flexibilitet vid installation
- Kan användas överallt tack vare flera utföranden med två fria genomlopp (44/65 mm), driftsätt för uthållighets- och intermittent drift och utförande för aggressiva medier
- Enkelt underhåll och rengöring tack vare den transparenta behållarkåpan och rengöringsöppningen i backventilen

Typnyckel

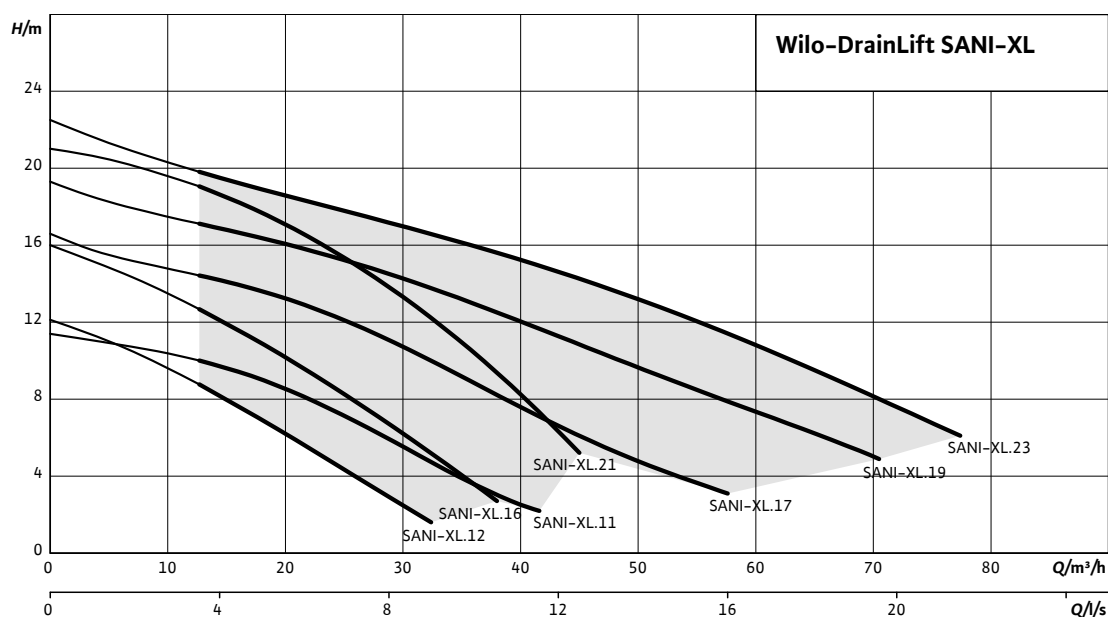
Exempel:	DrainLift SANI-XL.13T/4C
DrainLift	Produktfamilj
SANI	Avloppspumpstation
XL	Typstorlek
13	Max uppforderingshöjd
T	Nätanslutning
	M = 1~
	T = 3~
	Utförande – automatiskåp
1	1 = driftsätt: S3, automatiskåp: Control MS-L
2	2 = driftsätt: S1, automatiskåp: Control MS-L
3	3 = driftsätt: S3, automatiskåp: Control EC-L
4	4 = driftsätt: S1, automatiskåp: Control EC-L
C	Utförande aggressiva medier

Utrustning/funktion

- Automatiskåp med nätoberoende larm och summalarm
- Anslutningsklar
- Behållare med serviceöppning och transparent kåpa
- Analog nivåregistrering (4 ... 20 mA)
- Backventil med serviceöppning
- Termisk motorövervakning med bimetallsensor

Kapacitetsöversikt

Wilo-DrainLift SANI-XL



Ingår i leverans

- Pumpstation med automatikskåp och anslutningskabel med stickkontakt
- Flänsanslutning DN 80/100
- Manschett DN 100 för tryckanslutning
- Manschett 75 mm för avluftningsanslutning
- Manschett DN 50 för tömningsanslutning
- Tilloppsats med hålsåg 124 mm och tätning DN 100
- Fästmaterial
- 9 V batteri
- Drifts- och servicehandbok

Tekniska data

- Nätanslutning: 3~ 400 V, 50 Hz
- Driftsätt: S3 10%/S1
- Medietemperatur: 3 ... 40 °C, max. 65 °C i 5 min
- Omgivningstemperatur max.: 40 °C
- Behållarvolym: 358 l
- Effektiv volym baserat på tilloppshöjden*: 148 l (250 mm*)/182 l (315 mm*)/286 l (560 mm*)
- Tryckanslutning: DN 80
- Tilloppsanslutning: DN 100/150/200
- Avluftningsanslutning: 75 mm
- Fritt genomlopp max 44/65 mm beroende på modell
- Kapslingsklass automatikskåp: IP54
- Kapslingsklass pumpstation: IP68 (2 mWs/7 d)

Material

- Motorhus: 1.4404
- Hydraulik: PP-GF30
- Pumphjul: PP-GF30 eller 1.4408
- Behållare: PE
- Backventil: PPS

Beskrivning och konstruktion

Gas- och vattentät uppsamlingsbehållare med lutande uppsamlingsutrymme och serviceöppningar med transparent kåpa. Tilloppen kan väljas fritt, nivåmätningen görs med en analog utgångssignal 4...20 mA. Tryckanslutning med monterad backventil med serviceöppning. Drift via en yt- eller självkylande motor med termisk motorövervakning.

Förinstallerat automatikskåp för automatisk drift:

Wilo-Control MS-L

- Summalarm med potentialfri kontakt
- Inbyggt och nätoberoende larm
- Inställbar eftersläpningstid
- 1,5 m anslutningskabel med stickkontakt

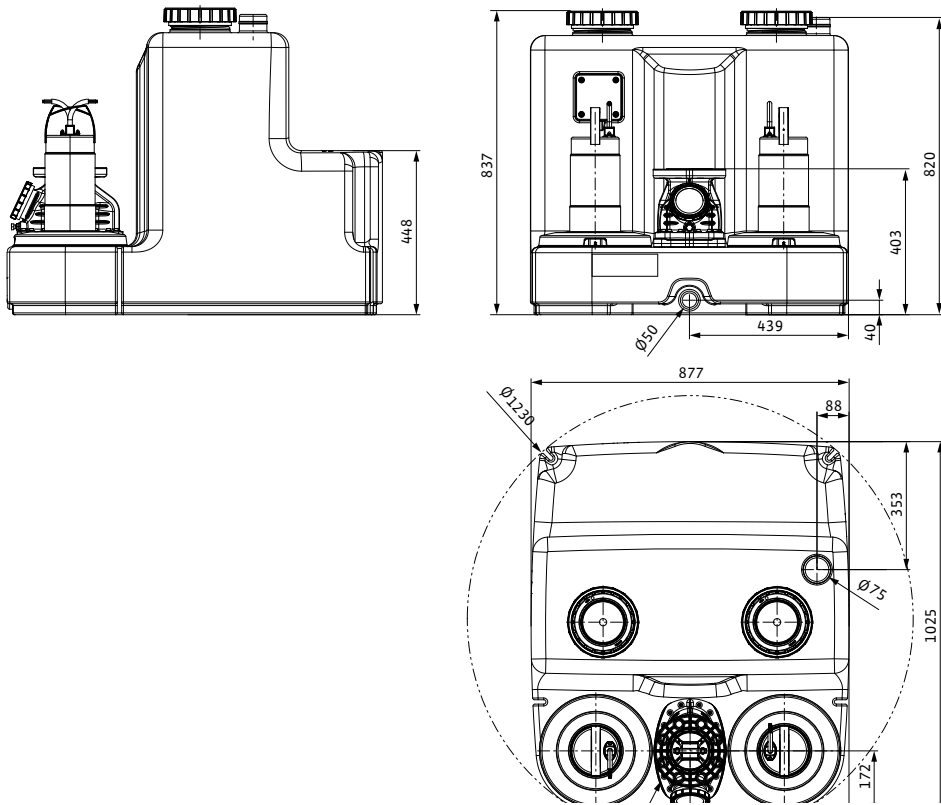
Wilo-Control EC-L

- Manövrering via display och symbolbaserad, alfamerisk meny
- Summalarm med potentialfri kontakt
- Individuellt felmeddelande med potentialfri kontakt
- ModBus-gränssnitt
- Inbyggt och nätoberoende larm
- Inställbar eftersläpningstid
- 1,5 m anslutningskabel med stickkontakt

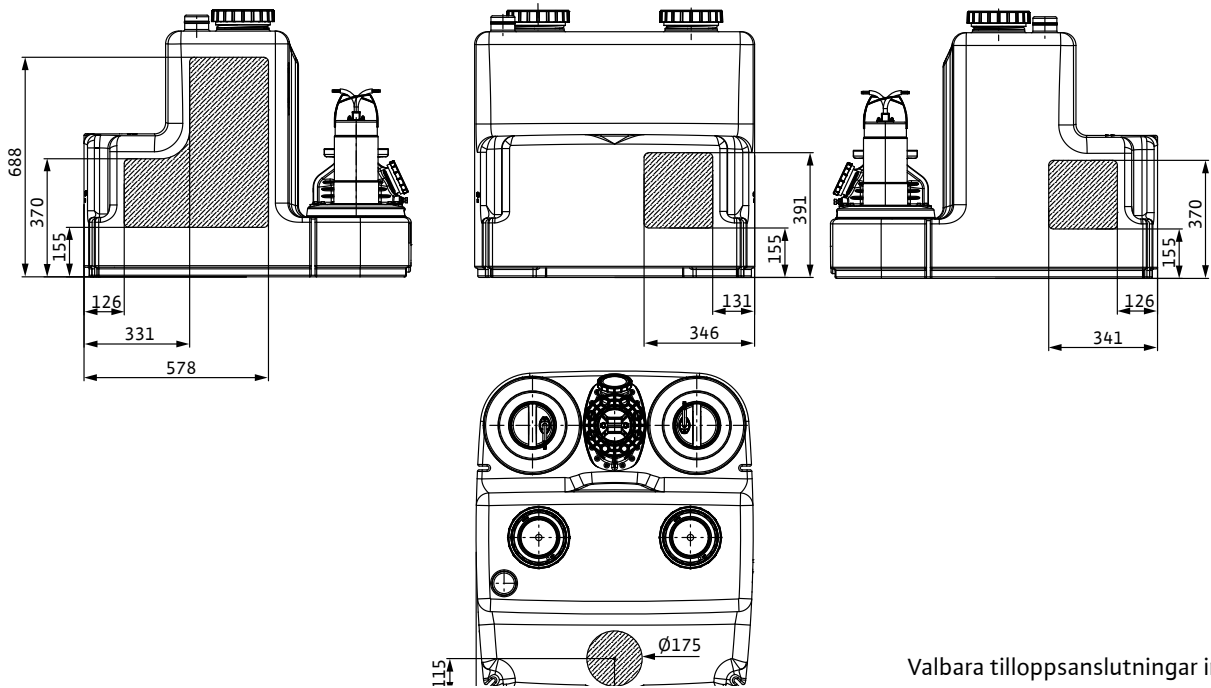
Specialutförande

Version för aggressiva medier (C) kan erhållas med Modbus-anslutning.
Version för driftsätt S1 (kontinuerlig drift) och med Modbus-anslutning.

Måttskiss (12../16../21..)



Måttskiss - valbara tillöpsanslutningar (12../16../21..)



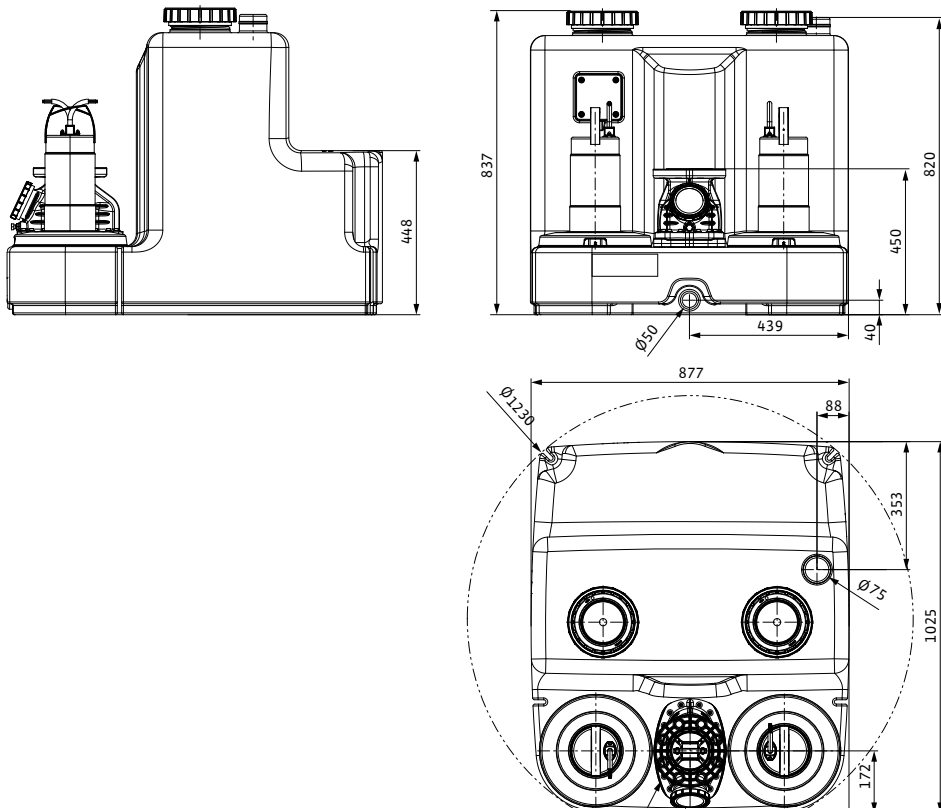
Valbara tillöpsanslutningar inom skuggat område

Tekniska data				
DrainLift SANI-	XL.12M/1	XL.12T/1	XL.12M/4C	XL.12T/4C
Art.nr.	2549912	2549913	2549929	2549930
RSK	588 67 91	588 67 92	588 67 93	588 67 94
Temperatur, volym och tryck				
Medietemperaturområde	3-40°C	3-40°C	3-40°C	3-40°C
Max medietemperatur vid drift upp till max 5 minuter	65°C	65°C	65°C	65°C
Max omgivningstemperatur	40°C	40°C	40°C	40°C
Bruttovolym behållare	358 l	358 l	358 l	358 l
Effektiv volym	148 l	148 l	148 l	148 l
Max tillåtet tryck i ledning på trycksidan	1,5 bar	1,5 bar	1,5 bar	1,5 bar
Pump- och motordata				
Nätanslutning	1~230 V, 50 Hz	3~400 V, 50 Hz	1~230 V, 50 Hz	3~400 V, 50 Hz
Spänningstolerans	±10	±10	±10	±10
Tillförd effekt P ₁	1,59 kW	1,53 kW	1,60 kW	1,53 kW
Märkeffekt P ₂	1,10 kW	1,10 kW	1,10 kW	1,10 kW
Typ av motorskåp	Control MS-L	Control MS-L	Control EC-L	Control EC-L
Driftsätt	S2-15 min / S3 10%	S2-15 min / S3 10%	S2-15 min / S3 10%	S2-15 min / S3 10%
Varvtal	2899 rpm	2893 rpm	2899 rpm	2893 rpm
Märkström	7,2 A	2,9 A	7,2 A	2,9 A
Isolationsklass	F	F	F	F
Kapslingsklass	IP68	IP68	IP68	IP68
Elektrisk inkoppling	Direkt (DOL)	Direkt (DOL)	Direkt (DOL)	Direkt (DOL)
Fritt genomlopp max	44 mm	44 mm	44 mm	44 mm
Max brytfrekvens	60 gånger/h	60 gånger/h	30 gånger/h	30 gånger/h
Motorskydd	Bimetaller	Bimetaller	Bimetaller	Bimetaller
Kabel				
Kabellängd	4 m	4 m	4 m	4 m
Kabeltyp	H07RN-F	H07RN-F	H07RN-F	H07RN-F
Tvårsnittsarea	3 x 1 mm ²	6 x 1 mm ²	3 x 1 mm ²	6 x 1 mm ²
Anslutningskontakt	Stickkontakt	CEE 16 A, 3-f + N + PE, 6h	Stickkontakt	CEE 16 A, 3-f + N + PE, 6h
Material				
Behållare	PE	PE	PE	PE
Pumphus	PP-GF30	PP-GF30	PP-GF30	PP-GF30
Pumphjul	PP-GF30	PP-GF30	PP-GF30	PP-GF30
Motoraxel	Rostfritt stål	Rostfritt stål	Rostfritt stål	Rostfritt stål
Motorhus	Rostfritt stål	Rostfritt stål	Rostfritt stål	Rostfritt stål
Dimensioner installation				
Tilloppsanslutning (valbar)	DN 100 / DN 150 / DN 200	DN 100 / DN 150 / DN 200	DN 100 / DN 150 / DN 200	DN 100 / DN 150 / DN 200
Anslutning trycksida	DN 80	DN 80	DN 80	DN 80
Anslutning ventilation	ø75	ø75	ø75	ø75
Nettovikt	82 kg	84 kg	85 kg	87 kg

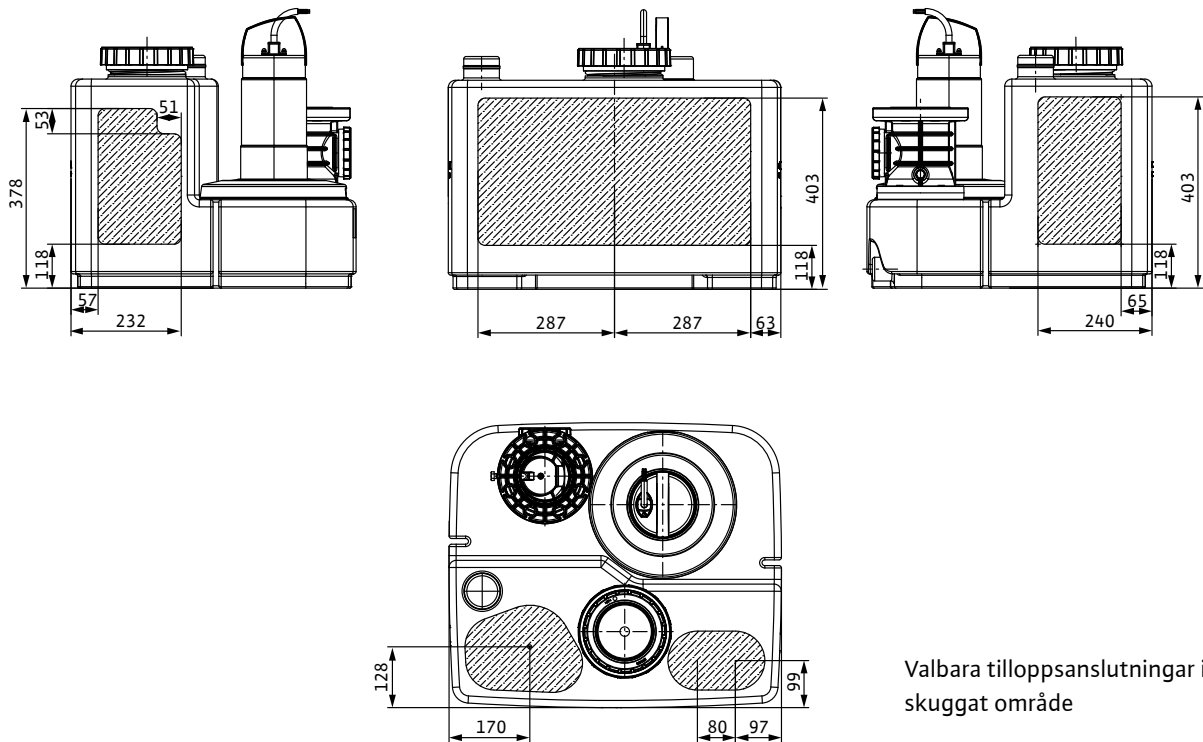
Tekniska data				
DrainLift SANI-	XL16M/1	XL16T/1	XL16M/4C	XL16T/4C
Art.nr.	2549914	2549915	2549931	2549932
RSK	588 67 95	588 67 96	588 67 97	588 67 98
Temperatur, volym och tryck				
Medietemperaturområde	3-40°C	3-40°C	3-40°C	3-40°C
Max medietemperatur vid drift upp till max 5 minuter	65°C	65°C	65°C	65°C
Max omgivningstemperatur	40°C	40°C	40°C	40°C
Bruttovolym behållare	358 l	358 l	358 l	358 l
Effektiv volym	148 l	148 l	148 l	148 l
Max tillåtet tryck i ledning på trycksidan	1,5 bar	1,5 bar	1,5 bar	1,5 bar
Pump- och motordata				
Nätanslutning	1~230 V, 50 Hz	3~400 V, 50 Hz	1~230 V, 50 Hz	3~400 V, 50 Hz
Spänningstolerans	±10	±10	±10	±10
Tillförd effekt P ₁	2,10 kW	2,10 kW	2,10 kW	2,10 kW
Märkeffekt P ₂	1,50 kW	1,50 kW	1,50 kW	1,50 kW
Typ av motorskåp	Control MS-L	Control MS-L	Control EC-L	Control EC-L
Driftsätt	S2-15 min / S 10%	S2-15 min / S 10%	S2-15 min / S 10%	S2-15 min / S 10%
Varvtal	2852 rpm	2850 rpm	2852 rpm	2850 rpm
Märkström	9,3 A	3,6 A	9,3 A	3,6 A
Isolationsklass	F	F	F	F
Kapslingsklass	IP68	IP68	IP68	IP68
Elektrisk inkoppling	Direkt (DOL)	Direkt (DOL)	Direkt (DOL)	Direkt (DOL)
Fritt genomlopp max	44 mm	44 mm	44 mm	44 mm
Max brytfrekvens	60 gånger/h	60 gånger/h	30 gånger/h	30 gånger/h
Motorskydd	Bimetaller	Bimetaller	Bimetaller	Bimetaller
Kabel				
Kabellängd	4 m	4 m	4 m	4 m
Kabeltyp	H07RN-F	H07RN-F	H07RN-F	H07RN-F
Tvärsnittsarea	3 x 1 mm ²	6 x 1 mm ²	3 x 1 mm ²	6 x 1 mm ²
Anslutningskontakt	Stickkontakt	CEE 16 A, 3-f + N + PE, 6h	Stickkontakt	CEE 16 A, 3-f + N + PE, 6h
Material				
Behållare	PE	PE	PE	PE
Pumphus	PP-GF30	PP-GF30	PP-GF30	PP-GF30
Pumphjul	PP-GF30	PP-GF30	PP-GF30	PP-GF30
Motoraxel	Rostfritt stål	Rostfritt stål	Rostfritt stål	Rostfritt stål
Motorhus	Rostfritt stål	Rostfritt stål	Rostfritt stål	Rostfritt stål
Dimensioner installation				
Tilloppsanslutning (valbar)	DN 150 / DN100 / DN 200	DN 150 / DN100 / DN 200	DN 150 / DN100 / DN 200	DN 150 / DN100 / DN 200
Anslutning trycksida	DN 80	DN 80	DN 80	DN 80
Anslutning ventilation	ø75	ø75	ø75	ø75
Nettovikt	82 kg	84 kg	85 kg	87 kg

Tekniska data		
DrainLift SANI-	XL.21T/1	XL.21T/4C
Art.nr.	2549916	2549933
RSK	588 67 99	588 68 00
Temperatur, volym och tryck		
Medietemperaturområde	3-40°C	3-40°C
Max medietemperatur vid drift upp till max 5 minuter	65°C	65°C
Max omgivningstemperatur	40°C	40°C
Bruttovolym behållare	348 l	348 l
Effektiv volym	148 l	148 l
Max tillåtet tryck i ledning på trycksidan	1,5 bar	1,5 bar
Pump- och motordata		
Nätanslutning	3~400 V, 50 Hz	3~400 V, 50 Hz
Spänningstolerans	±10	±10
Tillförd effekt P ₁	3,20 kW	3,20 kW
Märkeffekt P ₂	2,50 kW	2,50 kW
Typ av motorskåp	Control MS-L	Control EC-L
Driftsätt	S2-15 min / S3 10%	S2-15 min / S3 10%
Varvtal	2848 rpm	2848 rpm
Märkström	5,5 A	5,5 A
Isolationsklass	F	F
Kapslingsklass	IP68	IP68
Elektrisk inkoppling	Direkt (DOL)	Direkt (DOL)
Fritt genomlopp max	44 mm	44 mm
Max brytfrekvens	60 gånger/h	30 gånger/h
Motorskydd	Bimetaller	Bimetaller
Kabel		
Kabellängd	4 m	4 m
Kabeltyp	H07RN-F	H07RN-F
Tvärsnittsarea	3 x 1 mm ²	6 x 1 mm ²
Anslutningskontakt	Stickkontakt	CEE 16 A, 3-f + N + PE, 6h
Material		
Behållare	PE	PE
Pumphus	PP-GF30	PP-GF30
Pumphjul	PP-GF30	PP-GF30
Motoraxel	Rostfritt stål	Rostfritt stål
Motorhus	Rostfritt stål	Rostfritt stål
Dimensioner installation		
Tilloppsanslutning (valbar)	DN 150 / DN100 / DN 200	DN 150 / DN100 / DN 200
Anslutning trycksida	DN 80	DN 80
Anslutning ventilation	ø75	ø75
Nettovikt	93 kg	96 kg

Måttskiss (11../17../19../23..)



Måttskiss - valbara tillöppsanslutningar (11../17../19../23..)



Valbara tillöppsanslutningar inom skuggat område

Tekniska data					
DrainLift SANI-	XL.11M/4	XL.11T/4	XL.17T/4	XL.19T/4	XL.23T/4
Art.nr.	2549948	2549944	2549945	2549946	2549947
RSK	588 68 01	588 68 02	588 68 03	588 68 04	588 68 05
Temperatur, volym och tryck					
Medietemperaturområde	3-40°C	3-40°C	3-40°C	3-40°C	3-40°C
Max omgivningstemperatur	40°C	40°C	40°C	40°C	40°C
Bruttovolym behållare	375 l	375 l	375 l	375 l	375 l
Effektiv volym vid 250/315/560 mm inloppshöjd	162/196/300 l	162/196/300 l	162/196/300 l	162/196/300 l	162/196/300 l
Max tillåtet tryck i ledning på trycksidan	1,5 bar	1,5 bar	1,5 bar	1,5 bar	1,5 bar
Pump- och motordata					
Nätanslutning	1~230 V, 50 Hz	3~400 V, 50 Hz	3~400 V, 50 Hz	3~400 V, 50 Hz	3~400 V, 50 Hz
Spänningstolerans	±10	±10	±10	±10	±10
Tillförd effekt P ₁	2,10 kW	2,10 kW	3,20 kW	4,80 kW	6,10 kW
Märkeffekt P ₂	1,50 kW	1,50 kW	2,50 kW	3,90 kW	5,00 kW
Typ av motorskåp	Control EC-L	Control EC-L	Control EC-L	Control EC-L	Control EC-L
Driftsätt	S1	S1	S1	S1	S1
Varvtal	2852 rpm	2850 rpm	2848 rpm	2879 rpm	2893 rpm
Märkström	9,3 A	3,6 A	5,5 A	8,5 A	9,8 A
Isolationsklass	F	F	F	F	F
Kapslingsklass	IP68	IP68	IP68	IP68	IP68
Elektrisk inkoppling	Direkt (DOL)	Direkt (DOL)	Direkt (DOL)	Direkt (DOL)	Direkt (DOL)
Fritt genomlopp max	65 mm	65 mm	65 mm	65 mm	65 mm
Max brytfrekvens	30 gånger/h	30 gånger/h	30 gånger/h	30 gånger/h	30 gånger/h
Motorskydd	Bimetaller	Bimetaller	Bimetaller	Bimetaller	Bimetaller
Kabel					
Kabellängd	4 m	4 m	4 m	4 m	4 m
Kabeltyp	H07RN-F	H07RN-F	H07RN-F	H07RN-F	H07RN-F
Tvårsnittsarea	3 x 1 mm ²	6 x 1 mm ²	6 x 1 mm ²	6 x 1 mm ²	6 x 1 mm ²
Anslutningskontakt	Stickkontakt	CEE 16 A, 3-f + N + PE, 6h	CEE 16 A, 3-f + N + PE, 6h	CEE 16 A, 3-f + N + PE, 6h	CEE 16 A, 3-f + N + PE, 6h
Material					
Behållare	PE	PE	PE	PE	PE
Pumphus	PP-GF30	PP-GF30	PP-GF30	PP-GF30	PP-GF30
Pumphjul	Rostfritt stål	Rostfritt stål	Rostfritt stål	Rostfritt stål	Rostfritt stål
Motoraxel	Rostfritt stål	Rostfritt stål	Rostfritt stål	Rostfritt stål	Rostfritt stål
Motorhus	Rostfritt stål	Rostfritt stål	Rostfritt stål	Rostfritt stål	Rostfritt stål
Dimensioner installation					
Tillopsanslutning (valbar)	DN 100 / DN 150 / DN 200	DN 100 / DN 150 / DN 200	DN 100 / DN 150 / DN 200	DN 100 / DN 150 / DN 200	DN 100 / DN 150 / DN 200
Anslutning trycksida	DN 80	DN 80	DN 80	DN 80	DN 80
Anslutning ventilation	ø75	ø75	ø75	ø75	ø75
Nettovikt	88 kg	88 kg	93 kg	97 kg	98 kg

Avstängningsventil, PVC



Avsedd för tillloppsanslutning.

- Tillverkad av PVC
- Diameter in- och utlopp $\phi 110$ mm / $\phi 160$ mm / $\phi 200$ mm
- Anslutningar DN 100 / DN 150 / DN 200

Tryckslang

	Art.nr	RSK
Avstängningsventil DN 100 / $\phi 110$ mm	2529808	581 95 71
Avstängningsventil DN 150 / $\phi 160$ mm	2529809	581 95 72
Avstängningsventil DN 200 / $\phi 200$ mm	2552848	581 95 73

Avstängningsventil, gjutjärn



Avstängningsventil för montage på trycksida.

- Tillverkad av gjutjärn
- Flänsanslutning tryckklass PN10

Avstängningsventil

	Art.nr	RSK
Avstängningsventil DN 80	2017162	588 50 93
Avstängningsventil DN 100	2017163	588 50 94

Handmembranpump



Handmembranpump för manuell tömning av behållare. Både stationär och mobil installation/användning är möjlig. Det bortpumpade mediet måste föras direkt in i tryckrörledningen eller annan uppsamlingsplats.

- Tillverkad av gjutjärn
- Anslutning Rp 40

Handmembranpump

	Art.nr	RSK
Handmembranpump	2060166	588 51 19

Manschett



Tillopsmanschett för pumpstationer eller pumpschakt med fritt valbara tilloppsytor. Komplet med slangklämma och hålsåg.

- Tillverkad av NBR
- Avsedda för rör med ytterdiameter: $\varnothing 110$ mm / $\varnothing 160$ mm / $\varnothing 200$ mm
- Anslutningar DN 100 / DN 150 / DN 200

Manschett

	Art.nr	RSK
Manschett DN 100 (hålsåg $\varnothing 124$ ingår)	2521841	581 95 74
Manschett DN 150 (hålsåg $\varnothing 175$ ingår)	2515145	581 95 75
Manschett DN 200 (hålsåg $\varnothing 215$ ingår)	2552851	581 95 76

Manschett



Tillopsmanschett för pumpstationer eller pumpschakt med fritt valbara tilloppsytor. Komplet med slangklämma.

- Tillverkad av NBR
- Avsedda för rör med ytterdiameter: $\varnothing 110$ mm / $\varnothing 160$ mm / $\varnothing 200$ mm
- Anslutningar DN 100 / DN 150 / DN 200

Manschett

	Art.nr	RSK
Manschett DN 100 (hålsåg $\varnothing 124$ anskaffas separat)	2522672	581 95 77
Manschett DN 150 (hålsåg $\varnothing 175$ anskaffas separat)	2552849	581 95 78
Manschett DN 200 (hålsåg $\varnothing 215$ anskaffas separat)	2552850	581 95 79



Wilo-Teknisk innesälj

Vi på Wilo-Teknisk innesälj känner väl till förhållandet mellan kundrelation och framgång. Hög teknisk kompetens och professionellt bemötande är två nyckelfaktorer vi valt att arbeta efter för att leverera högsta möjliga kundvärde gällande rådgivning och of-fertarbete avseende pumpar och/eller systemfrågor. Vår ambition är att alltid finnas tillhands för våra kunder och tillsammans skapar vi de bästa lösningarna på den svenska marknaden.

På Wilo-Teknisk innesälj hjälper vi dig med:

- Teknisk support och rådgivning
- Offerter och Projektering
- Produkt och system frågor
- Utbytesfrågor

Kontakta Wilo-Teknisk innesälj i Växjö

Du kan kontakt oss på vår generella e-mail eller telefonnummer enligt nedan.

E wilo.se@wilo.com

T +46 470-72 76 00, välj tonval 7



Innesälj och applikationsexperter



Innesälj- och servicechef
Cecilia Ursholm



**Teknisk innesäljare,
Applikationsexpert**
Anders Ivansson



**Teknisk innesäljare,
Applikationsexpert**
Johan Eklund



Teknisk innesäljare
Jörgen Karlsson



**Teknisk innesäljare,
projektansvarig**
Alexander Petkovic



Teknisk innesäljare
Marie Järgren



Teknisk innesäljare
Pär Lindbäck



**Teknisk innesäljare, OEM-
koordinator**
Adrian Fridhed

För frågor gällande din leverans, vänligen använd följande e-post adress: logistics.se@wilo.com



Wilo-Distriktförsäljning

Wilo's säljkår, från Malmö i söder till Skellefteå i norr, håller dig som kund uppdaterad om spännande produktnyheter, objektbevakar och är din närmaste kontakt i pumprelaterade frågor. Tveka inte att kontakta oss om du behöver hjälp eller funderar över något ...

**Distriktförsäljning****Försäljningschef**

Vakant

**Norrand Nord**

Jesper Lindh
Laboratorgränd 7
931 62 Skellefteå
Tel/SMS: +46 920 599 711
E: jesper.lindh@wilo.com

**Norrand Syd**

Anders Johansson
Kungsgatan 36
903 25 Umeå
Tel/SMS: +46 90 12 24 30
E: anders.johansson@wilo.com

**Stockholm**

Anders Lemberg
Transportvägen 7
117 43 Stockholm
Tel/SMS: +46 8 408 078 01
E: leMBERG.anders@wilo.com

**Stockholm**

Jonny Runesson
Transportvägen 7
117 43 Stockholm
Tel/SMS: +46 8 408 078 07
E: jonny.runesson@wilo.com

**Stockholm**

Vakant

**Mellan**

Olle Lauri
Djulögatan 17
641 30 Katrineholm
Tel/SMS: +46 150 48 28 71
E: olof.lauri@wilo.com

**Väst**

Claes Trysberg
August Barks Gata 30 B
421 32 Västra Frölunda
Tel/SMS: +46 31 318 63 33
E: claes.trysberg@wilo.com

**Väst**

Mikael Albo
August Barks Gata 30 B
421 32 Västra Frölunda
Tel/SMS: +46 31 318 63 31
E: mikael.albo@wilo.com

**Öst**

Mikael Karlsson
Isbjörnsvägen 6
352 45 Växjö
Tel/SMS: +46 470 72 76 32
E: mikael.karlsson@wilo.com

**Syd**

David Olsson
Kantyxegatan 23
213 76 Malmö
Tel/SMS: +46 40 608 62 83
E: david.olsson.2@wilo.com

**Syd**

Patrik Rosvall
Kantyxegatan 23
213 76 Malmö
Tel/SMS: +46 40 608 62 81
E: patrik.rosvall@wilo.com

OEM

Rickard Andersson
Isbjörnsvägen 6
352 45 Växjö
Tel/SMS: +46 470 72 76 20
E: rickard.andersson@wilo.com



Ulf Hermenius
August Barks Gata 30 B
421 32 Västra Frölunda
Tel/SMS: +46 31 318 63 32
E: ulf.hermenius@wilo.com

Från start till mål med Wilo-Service!

När vi diskuterar pumpar med våra kunder ser vi alltid till helheten. En pump är en komponent i ett system där många produkter samverkar med varandra. Wilo-Service hjälper därför till via våra auktoriserade servicepartners med in-venteringar, analys av pumpsystem och vid driftsättning, allt för att slutresultatet ska bli det bästa, såväl funktionellt som ekonomiskt.

Hur kommer jag i kontakt med Wilo-Service?

I Sverige har Wilo över 30 auktoriserade servicepartners, från Malmö i söder till Kiruna i norr. I takt med att nya produkter lanseras på marknaden utbildas våra servicepartners kontinuerligt vad gäller ny teknik och frågeställningar kopplade till serviceärenden.

Om du behöver komma i kontakt med Wilo-Service så vänder du dig direkt till den servicepartner som är lämpligast för dig. Kompletta adressregister hittar du på nästföljande sida.



Vi vet att ett långvarigt pumpstillestånd kan få ödesdigra konsekvenser, därför är Wilo-Service alltid redo att på kortast möjliga tid bistå med servicetekniker och reservdelar.



Inget fall är för svårt – med välutbildad personal och servicepartners säkerställer Wilo pumpdriften under hela produktens livstid.

Wilo-Service erbjuder via våra auktoriserade servicepartners:

- Driftsättning
- Garantiservice
- Underhållsavtal
- Reservdelar
- Energibesparande pumpbyten och LCC-beräkningar
- Informationsmaterial och installatörsutbildningar
- God tillgänglighet av Wilo-produkter

Är du Wilo-Auktoriserad servicepartner?

Du kan då kontakt oss på vår generella e-mail eller telefonnummer enligt nedan.

E service.se@wilo.com

T +46 470-72 76 00, välj tonval 8

Service och eftermarknad



Innesälj- och servicechef
Cecilia Ursholm



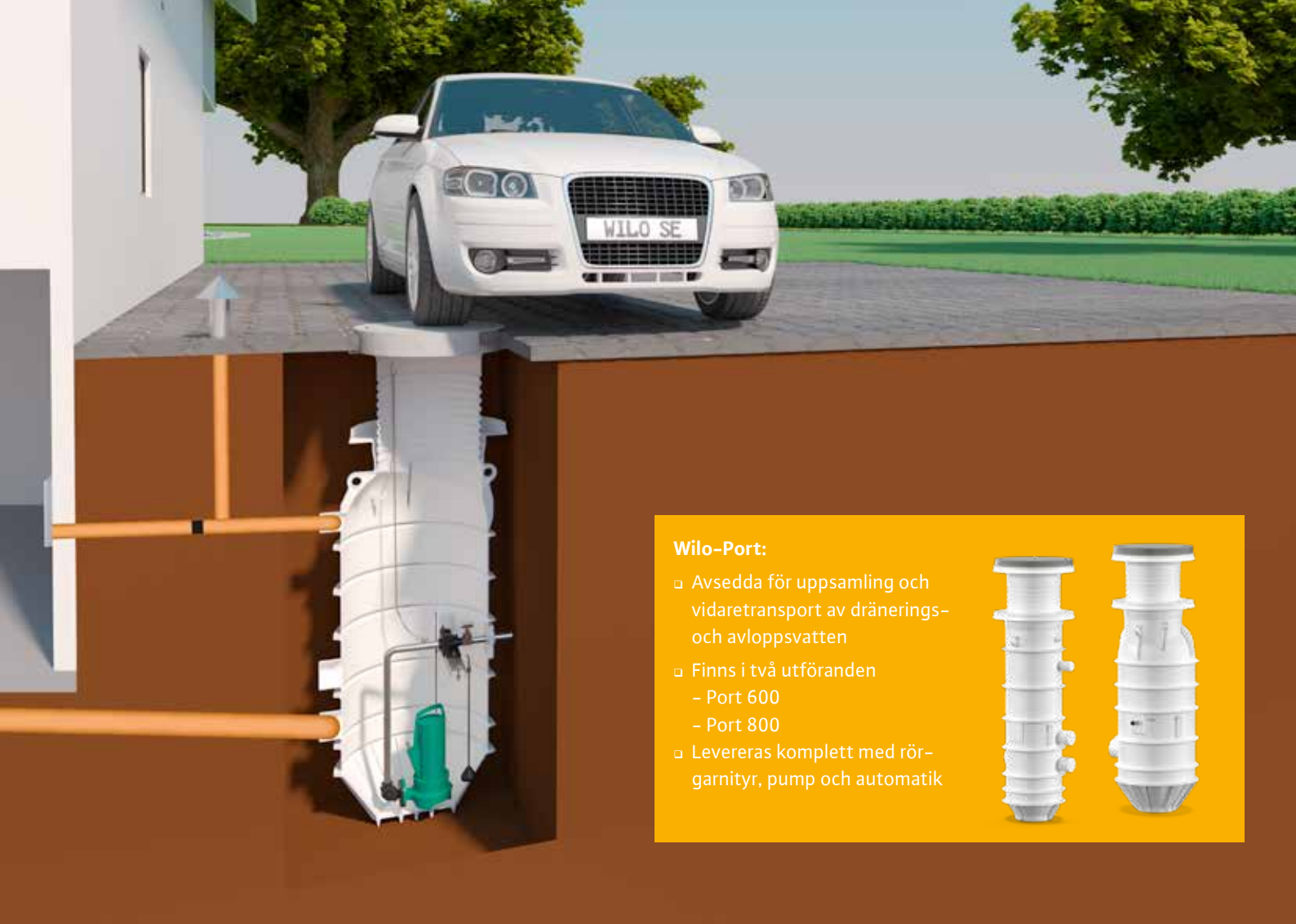
Servicekoordinator
Per Magnusson



Servicetekniker
Vakant

Wilo–Servicepartners

Ort	Företag och adress	Kontakt och telefon	E-post	Hemsida
Borlänge	Falun Borlänge Elektra AB Paketgatan 12, 784 72 Borlänge	Johan Svelander 023-700 17 00	info@borlangeelektra.se	www.faluelektra.se
Borås	Borås Elmotor & Drivteknik AB Jössagatan 21, 504 41 Borås	Karl-Mikael Jonsson 033-14 13 30	service@boraselmotor.se	www.boraselmotor.se
Eksjö	Elektroservice Stig Eskilson AB Kaffekullevägen 4, 575 36 Eksjö	Glenn Hjalmarsson 0381-66 22 60	glenn@elektro-service.se	www.elektro-service.se
Göteborg	Pumphuset Sverige AB Datavägen 23, 436 32 Askim	Jimmie Berndtsson 031-89 12 20	infogbg@pumphuset.se	www.pumphuset.se
Göteborg	Aröds mekaniska verkstad Hisings-Backa Aröds Industriväg 11, 422 43 Hisings-Backa	Fredrik Magnusson 031-51 76 30	fredrik.magnusson@arodsmek.se	www.arodsmek.se
Halmstad	Sverull Elektrodynamo AB Larsfridsvägen 16, 302 50 Halmstad	Ulf Andersson 035-21 51 40	verkstadhalmstad@sverull.se	www.sverull.se
Helsingborg	Carl A Nilsson el rep verkstad AB Industrigatan 60, 251 06 Helsingborg	Tommy Fruerlund 044-18 00 85	info@carlanilsson.se	www.carlanilsson.se
Kalmar	Elektroverkstaden Kent Andersson Propellervägen 7, 392 41 Kalmar	Kent Andersson 0732-30 57 40	info@elektrov.se	www.elektrov.se
Karlshamn	KET Karlshamn Elektrotekniska AB Tubba Torg, 374 32 Karlshamn	Mats Andreasson 044-21 09 05	leif@ket.se	www.ket.se
Karlstad	Rydahls Elektriska AB Sågverksgratan 31, 652 21 Karlstad	Jörgen Walfridsson 054-69 08 56	goran.skager@rydahls-el.se	www.rydahls-el.se
Kiruna	Br Antonsson Elmek & Lindarverkstaden AB Industrivägen 16, 981 38 Kiruna	Simon Johansson 076-106 50 00	simon@brodernaantonssons.com	www.brodernaantonssons.se
Kristianstad	KET Kristianstad Elektrotekniska AB Bomgatan 6, 291 59 Kristianstad	Mats Andreasson 044-21 09 05	mats@ket.se	www.ket.se
Krylbo	Krylbo Elektra AB Ringvägen 13, 775 51 Krylbo	Christer Collheim 0226-17 00 00	niklas.englund@krylboelektra.se	www.krylboelektra.se
Lidköping	Sverull Elektrodynamo AB Majorsallén 2, 531 33 Lidköping	Rickard Hallgren Klas-Åke Freden 0510-250 10	jan-olov.greheim@sverull.se	www.sverull.se
Luleå	Pumphuset Sverige AB Ålgatan 5B	Andreas Henriksson 0920-41 08 01	info@pumphuset.se	www.pumphuset.se
Luleå	Servicebolaget Nord AB Midgårdsvägen 24, 973 34 Luleå	Joakim Sandström 0920-22 91 40	info@sbl.nu	www.sbl.se
Lycksele	Vallners El och Mekaniska AB Verkstadsvägen 9, 921 45 Lycksele	Nichlas Vallner 0950-384 49	info@vallners.se	www.vallners.se
Malmö	Ahlström & Persson Palmgatan 15, 214 34 Malmö	Jonas Eneberg 040-92 14 00	info@ahlstrompersson.se	www.ahlstrompersson.se
Malmö	Pump & Teknik i Skåne AB Videbackegatan 1, 212 30 Malmö	Bekim Ismajli 070-773 58 23	bekim@pump-teknik.se	www.pump-teknik.se
Norrköping	Miljö & Teknik i Norrköping AB Bangårdsgatan 5, 602 28 Norrköping	Anders Jonsson 070-605 22 80	info@mtin.se	www.mtin.se
Skellefteå	Pumek Pumpservice AB Högströmsgatan 12, 931 33 Skellefteå	Tomas Granlund 0910-159 20	pumek@telia.com	www.pumek.com
Stockholm	Ing M Andersson Pumpservice AB Sjödalsvägen 37, 141 46 Huddinge	Robin Andersson 08-774 06 90	info@imapump.com	www.imapump.se
Stockholm	Nybergs El & Pumpservice Sverige AB Järfälla Spjutvägen 5, Hus B3, 175 61 Järfälla	Björn Nyberg 08-760 29 35	service@nep.se	www.nep.se
Stockholm	Pumphuset Sverige AB Upplands Väsby Johanneslundsvägen 16, 194 61 Upplands Väsby	Peter Johansson 08-594 966 00	wilogaranti@pumphuset.se	www.pumphuset.se
Sundsvall	Jowic Elteknik AB Arbetsledarvägen 12, 863 41 Sundsvall	Ulf Westerlund 076-140 62 05	ulf.westerlund@jowic.se	www.jowic.se
Sundsvall	WH-Service AB Johannedalsvägen 67, 863 36 Sundsbruk	Lars Staaf 060-55 36 71	info@jowic.se	www.whservice.se
Söderhamn	Elektrolindningar AB Flygstaden Byggnad 111, 826 40 Söderhamn	Patrik Holm 0270-136 00	patrik@elektrolindningar.net	www.elektrolindningar.net
Södertälje	Kero Pump AB Wedavägen 26, 152 42 Södertälje	Fredrik Ohlsson 08-554 244 40	service@keropump.se	www.keropump.se
Umeå	BEVI AB Kontaktvägen 14, 901 33 Umeå	Michael Jansson 090-70 44 30	pumpservice@bevi.se	www.bevi.se
Visby	Kyl & Maskin AB Skogslundsvägen 4, 621 53 Visby	Håkan Berg 0498-24 87 00	info@kyl-maskin.se	www.kyl-maskin.se
Värnamo	Elektroservice i Värnamo Växjövägen 51, 331 32 Värnamo	Patrik Andersson 0370-30 15 55	patrik@elektro-service.se	www.elektro-service.se
Västerås	EA-gruppen AB Kuggstängsgatan 1, 721 38 Västerås	Sebastian Hedman 021-10 24 45	pump@eagruppen.se	www.eagruppen.se
Växjö	Lindströms Elmotor och Drivteknik AB Smedjegatan 35, 352 46 Växjö	Martin Wyss 0470-137 94	info@lindstromsel.se	www.lindstromsel.se
Örebro	Björkholms el AB Skjutbanevägen 12, 703 69 Örebro	Anders Gustafsson 019-760 77 30	per.hildor@bjorkholmsel.com	www.bjorkholmsel.se
Örnsköldsvik	Jowic Elteknik AB Gamla Riksvägen 4E, 891 29 Örnsköldsvik	Ulf Westerlund 076-140 62 05	info@jowic.se	www.jowic.se
Östersund	Frösö Lindareverkstad AB Chaufförvägen 7, 831 48 Östersund	Victor Backman 063-51 51 98	info@flvab.se	www.flvab.se



Wilo-Port:

- Avsedda för uppsamling och vidaretransport av dränerings- och avloppsvatten
- Finns i två utföranden
 - Port 600
 - Port 800
- Levereras komplett med rör-garnityr, pump och automatik



WILO-PORT

PUMPSTATIONER FÖR MARK OCH SCHAKT

Wilo-Port är en anslutningsklar pumpstation och kan erhållas i ett flertal standardkonfigurationer samt kan mot förfrågan levereras i specialutförande med avseende på ingående pumptyp och automation.

Typiska användningsområden för Wilo-Port:

- Fastigheter med upp till sex hushåll
- Fritidshusområden
- Restauranger
- Näringsfastigheter
- Campingplatser



Ytterligare information.



WILO Nordic AB
Box 3024
350 33 Växjö

Besöksadress:
Isbjörnsvägen 6
352 45 Växjö

Tel: 0470-72 76 00
wilo.se@wilo.com
www.wilo.se

