



[Onlinekatalog >>](#)



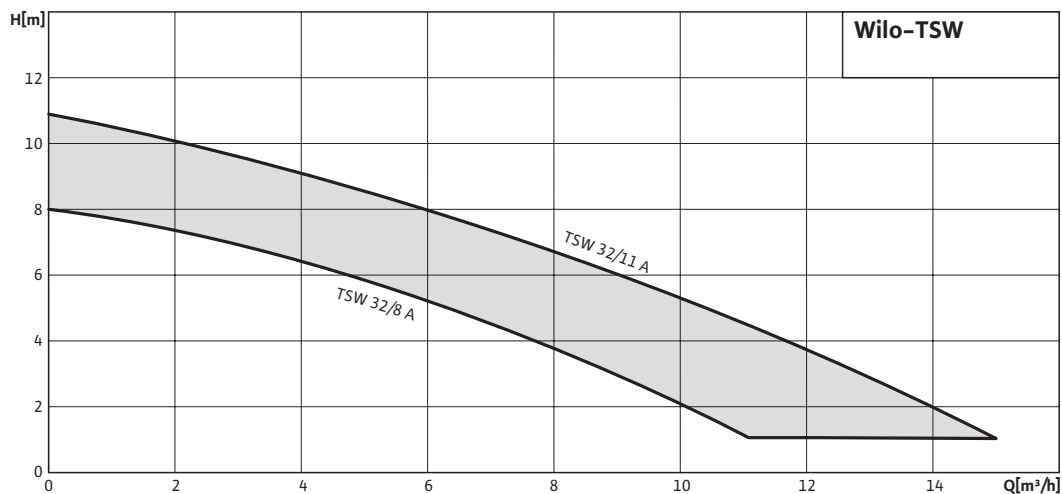
Wilo-Drain TSW - dräneringspump

Rostfritt utförande, driftsäker dräneringspump med "twister-effekt"

Speciella egenskaper/produktfördelar

- Avsedd för rent eller lätt förorenat vatten
- Rostfritt utförande
- Upp till 4000 drifttimmar per år
- Tålig konstruktion
- Integrerad kylning
- Lång livslängd med "twisterfunktion"
- Försedd med mekanisk axeltätning på pumpsidan
- Långt intervall mellan service/översyn
- Inbyggt motorskydd med automatisk återställning

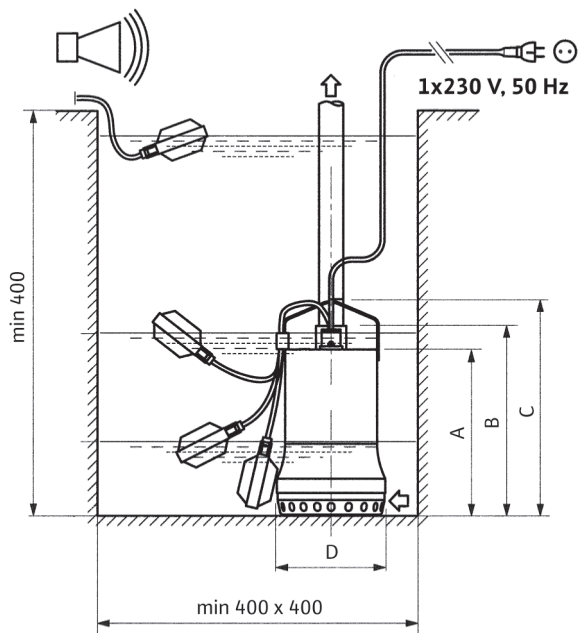
Kapacitetsöversikt



Motordata, mått, vikt, artikel- och RSK-nummer

Pumpbeteckning	Art.nr	RSK	Märkeffekt	Tillförd effekt	Märkström	Mått (mm)				Vikt (kg)
			P_2 (kW)	P_1 (kW)	1~230 V (A)	A	B	C	D	
TSW 32/8-A	6045167	588 41 25	0,30	0,50	2,2	266	300	340	161	6,8
TSW 32/11-A	6045166	588 41 26	0,60	0,90	3,6	290	320	360	171	7,8

Måttskiss



Anslutning: G 32 inv.

G 25 utv. med anslutningsnippel / slangsockel 25 mm (medföljer i leverans)

