



[Onlinekatalog pump >>](#)



[Onlinekatalog pumpstation >>](#)



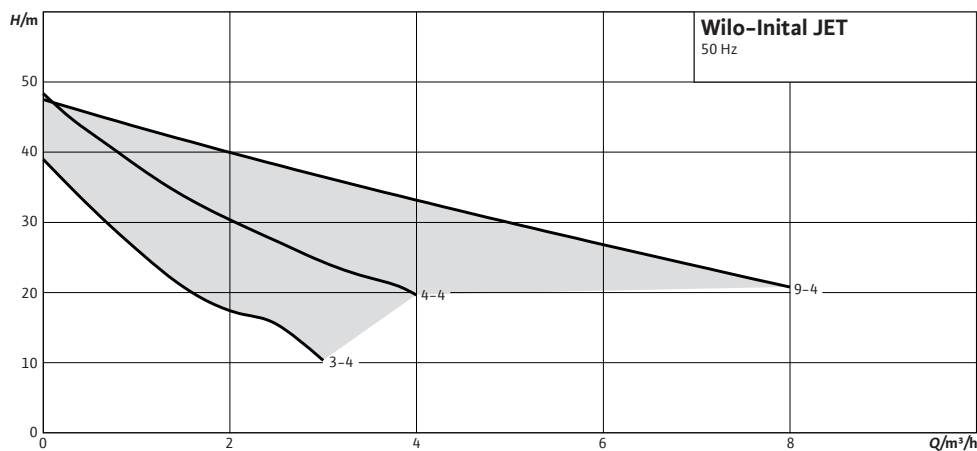
Wilo-Initial JET - självevakuerande pump/pumpstation

Horisontell jet-pump och pump- automat med inbyggd ejektor

Speciella egenskaper/produktfördelar

- Brett kapacitetsområde (Initial JET 9-4)
- Pumpautomater med 22 eller 50 liters trycktank
- Pumpar i 1-fas utförande utan trycktank kan förses med Wilo-HiControl för automatisk drift
- Tillval (ej pumpstationer):
Wilo-HiControl, elektroniskt reglerad tryck- och flödesvakt för automatiskt till- och frånslag av pump (RSK 595 51 23)

Kapacitetsöversikt



Motordata, mått, vikt, artikel- och RSK-nummer

Pumpbeteckning	Art.nr	RSK	Tillförd effekt	Avgiven effekt	Märkström 1~230 V (A)	Trycktank Liter	Vikt (kg)
			P ₁ (kW)	P ₂ (kW)			
Initial Jet 3-4	4185607	592 86 85	0,8	0,60	3,8	-	9,0
Initial Jet 4-4	4168023	582 40 66	1,1	0,75	5,0	-	15,0
Initial Jet 9-4	4186041	582 40 68	1,5	1,10	7,0	-	29,0
Initial Jet System 3-4-22	4185608	582 40 69	0,8	0,60	3,8	22	16,0
Initial Jet System 4-4-50	4168024	595 50 99	1,1	0,75	5,0	50	33,0

Måttskiss

