



[Onlinekatalog >>](#)

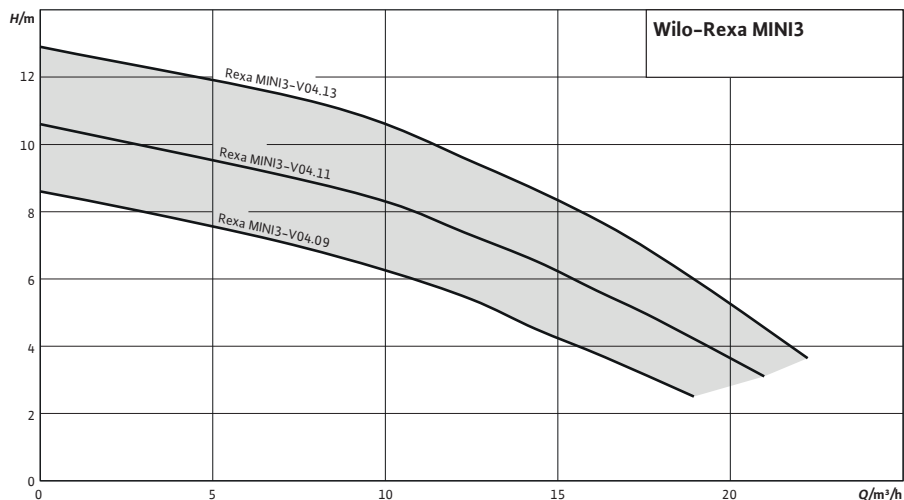
Wilo-Rexa MINI3 - avloppspump

Avloppspump med avsedd för mindre fastigheter/tomter

Speciella egenskaper/produktfördelar

- Avsedd för pumpning av lättare avloppsvatten utan fekalier
- Finns i utförande med och utan nivåvipa (pumpar i A-utf. med nivåvipa)
- Optimal verkningsgrad och hög driftsäkerhet genom förbättrad hydraulik
- Fritt genomlopp $\varnothing 40$ mm
- Enkel installation även i trånga dräneringsgröpar genom kompakt design, lätt vikt och integrerad kondensator
- Tillförlitlig användning vid olika typer av dränering genom korrosionsfritt pumphjul och tätad kabelgenomföring
- Smidigt underhåll tack vare direkt åtkomst till tätningskammare och pumphus

Kapacitetsöversikt



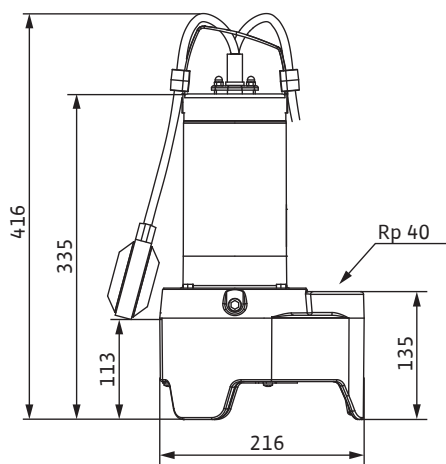
[Monterings- och skötselanvisning >>](#)

[EG-försäkrän >>](#)

Motordata, mått, vikt, artikel- och RSK-nummer

Pumpbeteckning	Art.nr	RSK	Märkeffekt P ₂ (kW)	Tillförd effekt P ₁ (kW)	Märkström		Vikt (kg)
					1~230 V (A)	3~400 V (A)	
Rexa MINI3-V04.09/M05-523/A-10m	3094009	588 01 58	0,50	0,73	3,3	-	14
Rexa MINI3-V04.09/M05-523/P-10m	3094008	588 01 57	0,50	0,73	3,3	-	14
Rexa MINI3-V04.09/T05-540/O-10m	3094010	588 01 59	0,50	0,66	-	1,3	14
Rexa MINI3-V04.11/M06-523/A-10m	3094012	588 01 61	0,60	0,93	4,1	-	15
Rexa MINI3-V04.11/M06-523/P-10m	3094011	588 01 60	0,60	0,93	4,1	-	15
Rexa MINI3-V04.11/T06-540/O-10m	3094013	588 01 62	0,60	0,83	-	1,6	15
Rexa MINI3-V04.13/M08-523/A-5m	3094007	588 01 63	0,75	1,03	4,7	-	15

Måttskiss (mobil installation)



Måttskiss (stationär installation)

