



[Onlinekatalog >>](#)



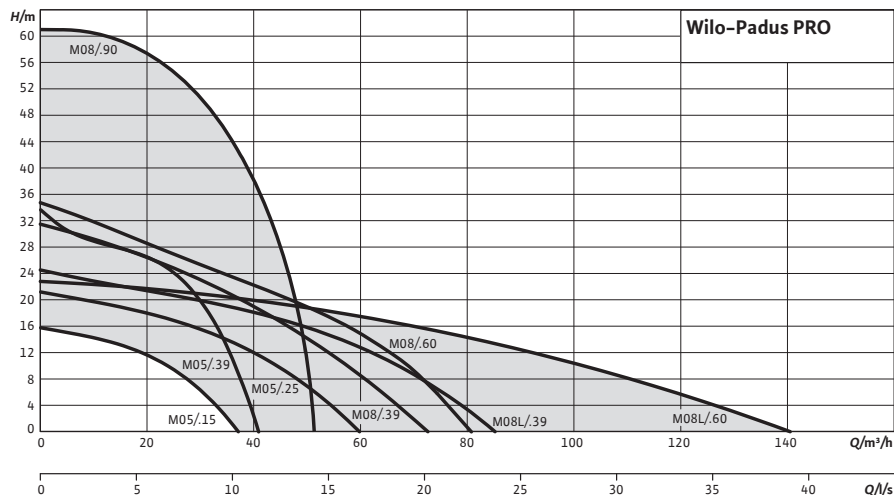
## Wilo-Padus PRO - dräneringspump

# Dräneringspump avsedd för schakt, byggropar, bassänger etc.

### Speciella egenskaper/produktfördelar

- Mycket pålitlig i slipande medier genom hydraulik med gummibeläggning och pumphjul av Duplex-kromstål
- Enkel installation tack vare låg vikt och flexibel tryckanslutning (vertikal/horisontell)
- Aktiv kylning för tillförlitlig kontinuerlig användning
- Konstant drift vid sörpling genom passiv kylning
- Enkelt underhåll tack vare snabb åtkomst till slitdelar
- Standardmässigt med energieffektiv IE3-motorteknik
- Högsta driftsäkerhet tack vare integrerad skyddsfunktion

Kapacitetsöversikt



Produktspecifikation:

- MO..-523 = 1-fas
- TO..-540 = 3-fas
- A: Nivåvipa och stickkontakt (1~)
- Nivåvipa och CEE-handske (3~)
- P: Stickkontakt (1~)
- CEE-handske (3~)
- O: Fri kabelände

[Monterings- och skötselanvisning >>](#)

[Katalog >>](#)

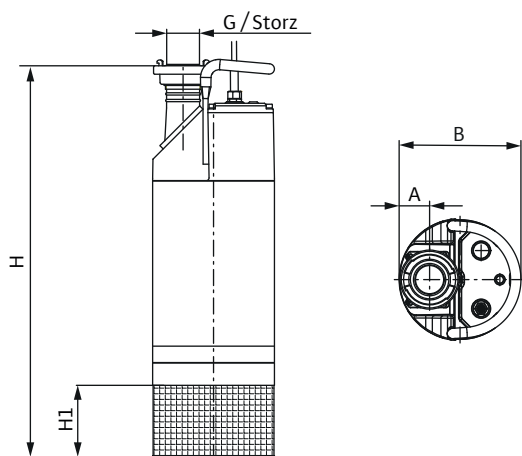
[EG-försäkrän >>](#)

[Rekommenderat automatiskåp Control MS-L >>](#)

Motordata, vikt, artikel- och RSK-nummer

Pumpbeteckning	Art.nr	RSK	Märkeffekt	Tillförd effekt	Märkström		Vikt (kg)
			P <sub>2</sub> (kW)	P <sub>1</sub> (kW)	1~230 V (A)	3~400 V (A)	
Padus PRO M05/M015-523/P	6087510	588 01 64	1,5	2,1	9.3	-	32
Padus PRO M05/M015-523/A	6087511	588 01 65	1,5	2,1	9.3	-	32
Padus PRO M05/T015-540/P	6087512	588 01 51	1,5	1,81		3.15	32
Padus PRO M05/T015-540/A	6087513	588 01 52	1,5	1,81		3.15	32
Padus PRO M05/T015-540/O	6089786	588 01 88	1,5	1,81		3.15	32
Padus PRO M05/T025-540/P	6087515	588 01 53	2,5	3,05		5.1	35
Padus PRO M05/T025-540/A	6087516	588 01 54	2,5	3,05		5.1	35
Padus PRO M05/T025-540/O	6089785	588 01 89	2,5	3,05		5.1	35
Padus PRO M05/T039-540/P	6087933	588 01 55	3,9	4,6		7.8	39
Padus PRO M05/T039-540/A	6087934	588 01 56	3,9	4,6		7.8	39
Padus PRO M05/T039-540/O	6089784	588 01 90	3,9	4,6		7.8	39
Padus PRO M08/T039-540/P	6083436	588 01 42	3,9	4,6		7.8	53
Padus PRO M08/T039-540/A	6083437	588 01 43	3,9	4,6		7.8	53
Padus PRO M08/T039-540/O	6089783	588 01 91	3,9	4,6		7.8	53
Padus PRO M08/T060-540/P	6083438	588 01 44	6,0	6,9		11.6	69
Padus PRO M08/T060-540/A	6083439	588 01 45	6,0	6,9		11.6	69
Padus PRO M08/T060-540/O	6089782	588 01 92	6,0	6,9		11.6	69
Padus PRO M08/T090-540/P	6089788	588 01 85	9,0	10,2		17.2	103
Padus PRO M08/T090-540/A	6089787	588 01 86	9,0	10,2		17.2	103
Padus PRO M08/T090-540/O	6089779	588 55 01	9,0	10,2		17.2	103
Padus PRO M08L/T039-540/P	6083440	588 01 46	3,9	4,6		7.8	53
Padus PRO M08L/T039-540/A	6083441	588 01 47	3,9	4,6		7.8	53
Padus PRO M08L/T039-540/O	6089781	588 01 93	3,9	4,6		7.8	53
Padus PRO M08L/T060-540/P	6084030	588 01 48	6,0	6,9		11.6	69
Padus PRO M08L/T060-540/A	6084031	588 01 49	6,0	6,9		11.6	69
Padus PRO M08L/T060-540/O	6089780	588 01 94	6,0	6,9		11.6	69

Måttskiss



Tekniska data

- Nätanslutning: 1~230 V, 50 Hz / 3~400 V, 50 Hz
- Kapslingsklass: IP68
- Max. nedsänkingsdjup: 20 m
- Medietemperatur: 3–40 °C
- Max. kornstorlek: 10 mm
- Max. nedsänkingsdjup: 20 m
- Kabellängd: 23 m
- Tryckanslutning: Storz-koppling
- Driftsätt: S1 (konstant drift)

Mått

Pumpbeteckning	Mått (mm)				
	G / Storz	H	H1	A	B
Padus PRO M05/M015-523/P	G 50 / Storz C	643	81	50	220
Padus PRO M05/M015-523/A	G 50 / Storz C	643	81	50	220
Padus PRO M05/T015-540/P	G 50 / Storz C	643	81	50	220
Padus PRO M05/T015-540/A	G 50 / Storz C	643	81	50	220
Padus PRO M05/T015-540/O	G 50 / Storz C	643	81	50	220
Padus PRO M05/T025-540/P	G 50 / Storz C	668	81	50	220
Padus PRO M05/T025-540/A	G 50 / Storz C	668	81	50	220
Padus PRO M05/T025-540/O	G 50 / Storz C	668	81	50	220
Padus PRO M05/T039-540/P	G 50 / Storz C	718	81	50	220
Padus PRO M05/T039-540/A	G 50 / Storz C	718	81	50	220
Padus PRO M05/T039-540/O	G 50 / Storz C	718	81	50	220
Padus PRO M08/T039-540/P	G 50 / Storz C	718	81	50	220
Padus PRO M08/T039-540/A	G 50 / Storz C	718	81	50	220
Padus PRO M08/T039-540/O	G 50 / Storz C	718	81	50	220
Padus PRO M08/T060-540/P	G 65 / Storz B	777	95	65	260
Padus PRO M08/T060-540/A	G 65 / Storz B	777	95	65	260
Padus PRO M08/T060-540/O	G 65 / Storz B	777	95	65	260
Padus PRO M08/T090-540/P	G 65 / Storz B	859	155	65	260
Padus PRO M08/T090-540/A	G 65 / Storz B	859	155	65	260
Padus PRO M08/T090-540/O	G 65 / Storz B	859	155	65	260
Padus PRO M08L/T039-540/P	G 65 / Storz B	859	155	65	260
Padus PRO M08L/T039-540/A	G 65 / Storz B	859	155	65	260
Padus PRO M08L/T039-540/O	G 65 / Storz B	859	155	65	260
Padus PRO M08L/T060-540/P	G 65 / Storz B	859	155	65	260
Padus PRO M08L/T060-540/A	G 65 / Storz B	859	155	65	260
Padus PRO M08L/T060-540/O	G 65 / Storz B	859	155	65	260



WILO Nordic AB  
Box 3024  
350 33 Växjö

Besöksadress:  
Isbjörnsvägen 6  
352 45 Växjö

Tel: 0470-72 76 00  
[wilo.se@wilo.com](mailto:wilo.se@wilo.com)  
[www.wilo.se](http://www.wilo.se)

