

Pioneering for You

wilo

*Produktinformation, april-2022*

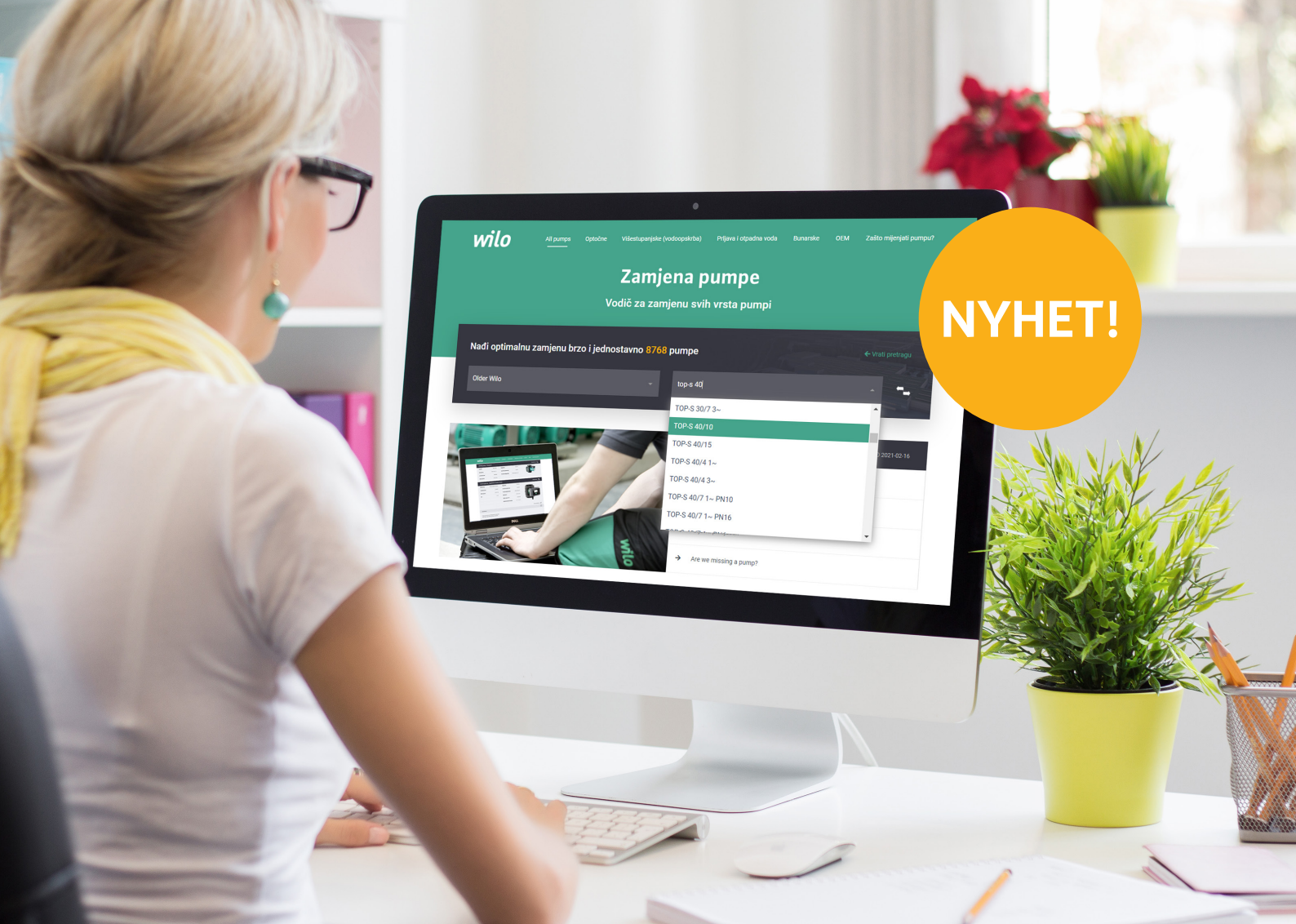
## Wilo-Yonos MAXO-serien

Högeffektiva våta cirkulationspumpar Standard.

Avsedda för värme, kyla, klimat och VVC.

Beskrivning av pumpar och tillbehör.





# WILO-PUMPLOTSSEN. NU I NYTT UTFÖRANDE

Wilo-Pumplotsen hjälper dig till ett snabbt och enkelt pumpbyte.  
I databasen finns de mest förekommande fabrikaten och pumpmodellerna lagrade.  
Med några få knapptryckningar så får du all den information du behöver för ett smidigt utbyte.

Här hittar du också uppgifter på eventuella utbytestillbehör och beskrivning på utbytesförfarandet.  
Men Pumplotsen är så mycket mer än ett utbytesprogram. Här följer ytterligare exempel på information som du hittar i applikationen:

- Befintlig pumps pumpkurva (gäller vissa fabrikat och modeller)
- Länk till Online-katalog
- Alternativa utbytesförslag
- Fullständig beskrivning av ersättningspump
- Passande monterings- och automationstillbehör
- Monteringsanvisning och EG-försäkran för pump och tillbehör

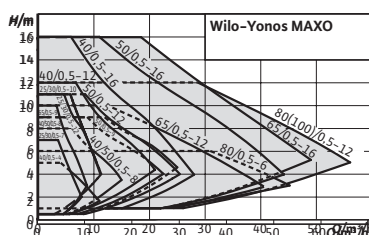


[www.pumplotsen.se](http://www.pumplotsen.se)

**Wilo-Yonos MAXO-serien**

---

Wilo-Yonos MAXO .....	4
Wilo-Yonos MAXO-D .....	28
Wilo-Yonos MAXO-Z .....	42
Montagetillbehör .....	53
Automationstillbehör .....	59
Kontaktuppgifter.....	60



## Wilo-Yonos MAXO



### Konstruktion

Högeffektiv cirkulationspump med våt motor med unions- eller flänsanslutning, EC-motor med integrerad elektronisk effektanpassning.

### Användning

Alla värmevattensystem, klimatanläggningar, slutna kylkretsar och industriella cirkulationsanläggningar.

### Utrustning/funktion

#### Användningsområden

LED-lampan ger full inblick i böruppforderingshöjd, varvtalssteg eller eventuella fel. Enkel inställning via tre varvtalssteg vid byte av en oreglerad standardpump. Förenklad elektrisk anslutning med Wilo-stickkontakt. Säkring av anläggningstillgängligheten genom summalarm. Beprövad kompakt konstruktion, enkel att använda och driftsätta.

#### Värme

- Värmeelement
- Golvvärme
- Takvärme
- Luftvärmare
- Shuntgrupper
- Värmeväxlare

#### Kylning

- Takkylning
- Golvkyla
- Luft-klimataggregat
- Shuntgrupper
- Värmeväxlare

### Typnyckel

Exempel:

**Yonos MAXO**

**40/**

**0,5-16**

**Wilo-Yonos MAXO 40/0,5-16**

Högeffektiv pump (union eller fläns), elektroniskt reglerad  
Nominell anslutning  
Uppfordringshöjd [m]

### Reglersätt

- $\Delta p-c$  för konstant differensstryck
- $\Delta p-v$  för variabelt differensstryck
- $n =$  konstant (3 varvtalssteg)

### Manuella funktioner

- Inställning av driftsätt
- Inställning av pumpeffekten (uppforderingshöjd)
- Inställning av varvtalssteg

### Automatiska funktioner

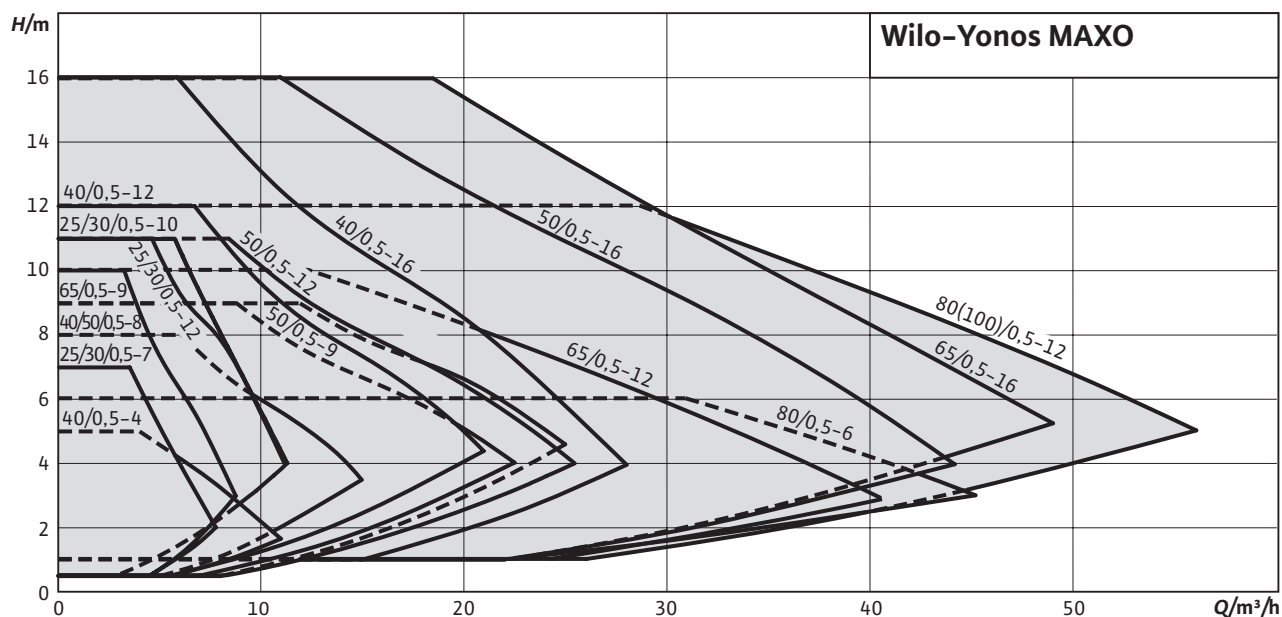
- Steglös kapacitetsanpassning beroende på driftsätt
- Deblokeringsfunktion
- Mjukstart
- Integrerat fullständigt motorskydd

### Larm- och indikeringsfunktioner

- Summalarm (potentialfri öppnande kontakt)
- Felsignallampa
- LED-indikator för visning av uppforderingshöjd och felkoder
- Indikering av det inställda varvtalssteget C1, C2 eller C3

### Kapacitetsöversikt

Wilo-Yonos MAXO



### Utrustning

- Nyckelgrepp på pumphuset (vid rörförskruvings-pumpar)
- Snabbkoppling med Wilo-stickkontakt. För anslutning av nät- och larm med integrerad dragavlastning
- För flänsumpar: Flänsutföranden
- Standardutförande för pumpar DN 40 till DN 65: Kombifläns PN 6/10 (fläns PN 16 enligt EN 1092-2) för motfläns PN 6 och PN 16
- Standardutförande för pumpar DN 80/DN 100: Fläns PN 6 (beräknat efter PN 16 enligt EN 1092-2) för motfläns PN 6

### Ingår i leverans

- Pump
- Inkl. packningar vid gängad anslutning
- Inkl. brickor för flänsskruvar (för nominell anslutning DN 40 – DN 65)
- Inkl. monterings- och skötselanvisning

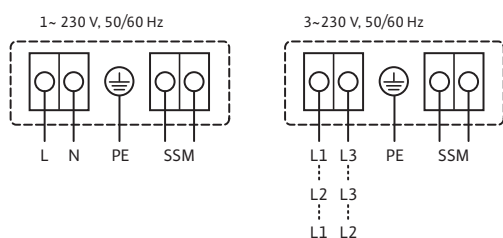
### Tekniska data

- Tillåtet temperaturområde -20 °C till +110 °C
- Nätanslutning 1~230 V, 50/60 Hz
- Kapslingsklass IPX4D
- Unionsanslutning G 40 till G 50
- Flänsanslutning DN 32 till DN 80
- Max. drifttryck, standardutförande: 6/10 bar. 6 eller 10 bar gäller för DN 80–100

### Material

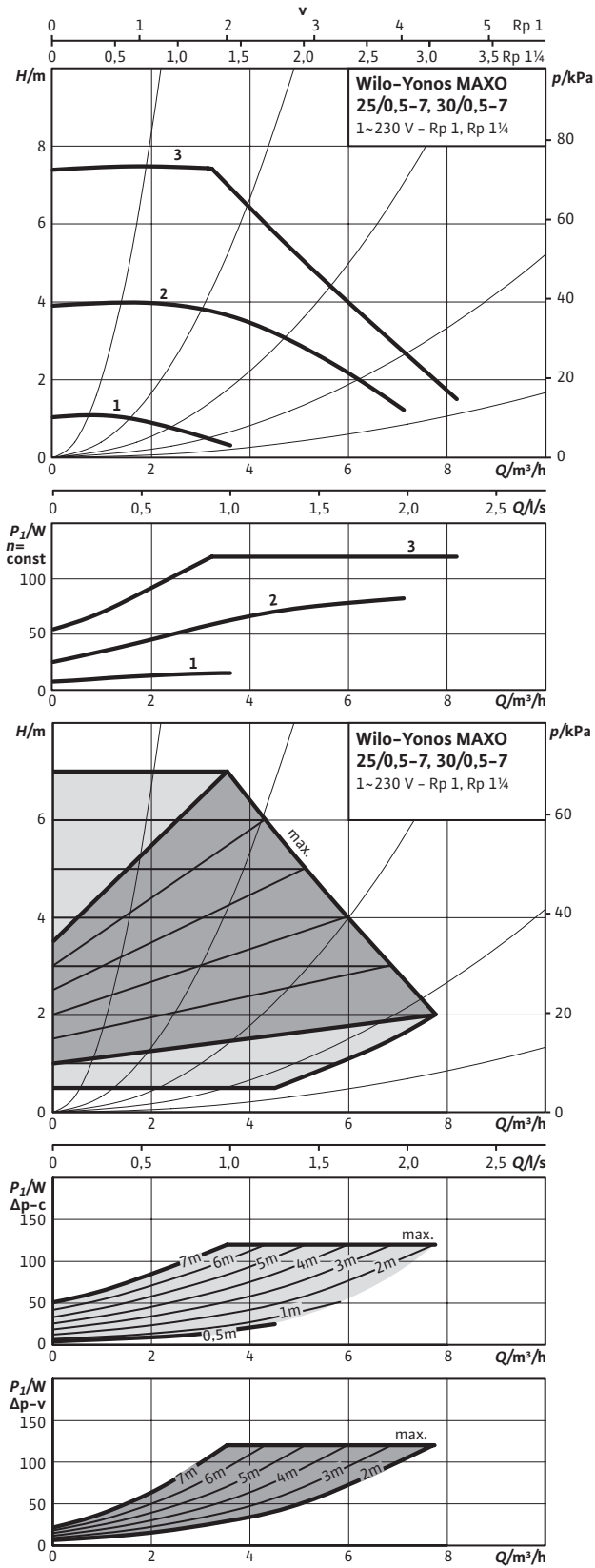
- Pumphus: Gjutjärn med KTL-beläggning
- Axel: Rostfritt stål
- Lager: Kol, metallimpregnerat
- Pumphjul: Plastmaterial

### Kopplingsschema



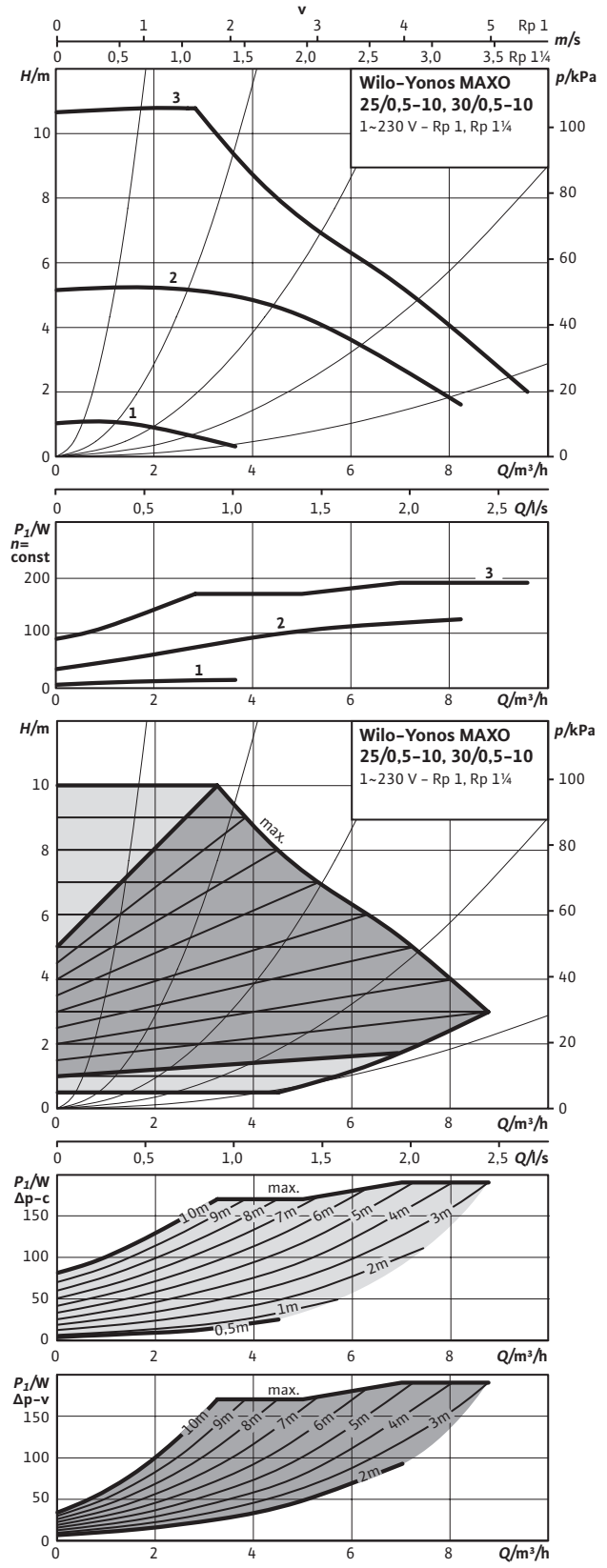
Pumpkurva

Wilo-Yonos MAXO 25/0,5-7, 30/0,5-7

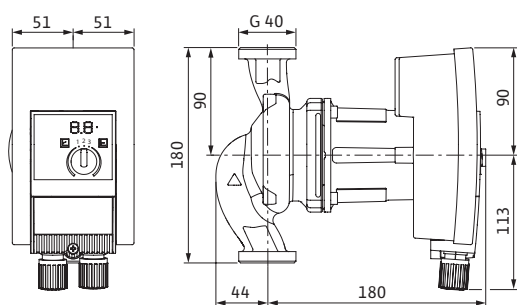


Pumpkurva

Wilo-Yonos MAXO 25/0,5-10, 30/0,5-10



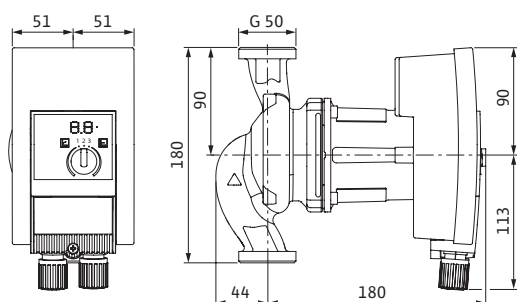
Måttskiss 25/0,5-7, 25/0,5-10



Tillbehör

Montage	Art.nr	RSK
Unionskoppling (G 40/25)	2835292	581 33 48
Avst.ventil union (G 40/25)	2835295	581 33 51
Avst.vent. klr (G 40 x 22 mm)	2835297	581 33 53
Avst.vent. klr (G 40 x 28 mm)	2835298	581 33 54
Unionskoppling (G 50/32)	2835293	581 33 49
Avst.ventil union (G 50/32)	2835296	581 33 52
Isoleringshölje DN 25/30-24	2123369	576 37 96
Dropplåt, frihängande	2835378	581 32 64
Automation		
Connect-modul	2210108	578 45 27

Måttskiss 30/0,5-7, 30/0,5-10

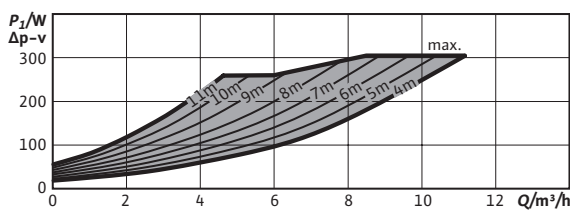
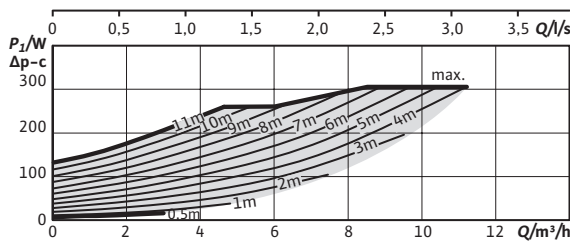
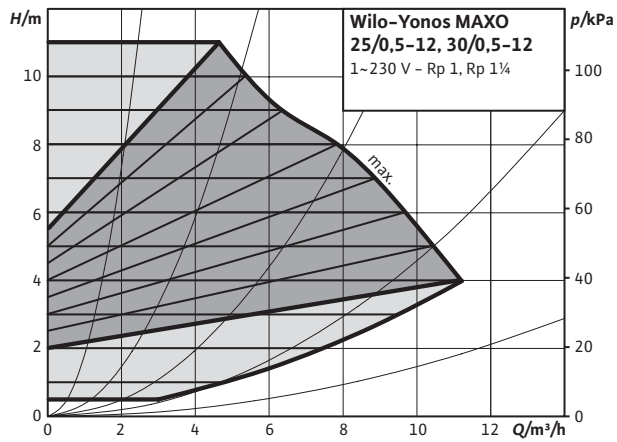
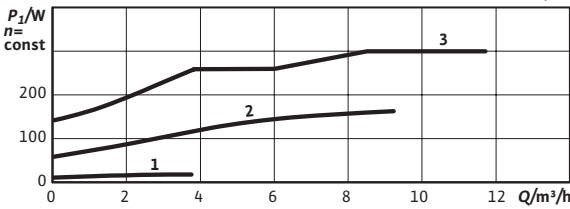
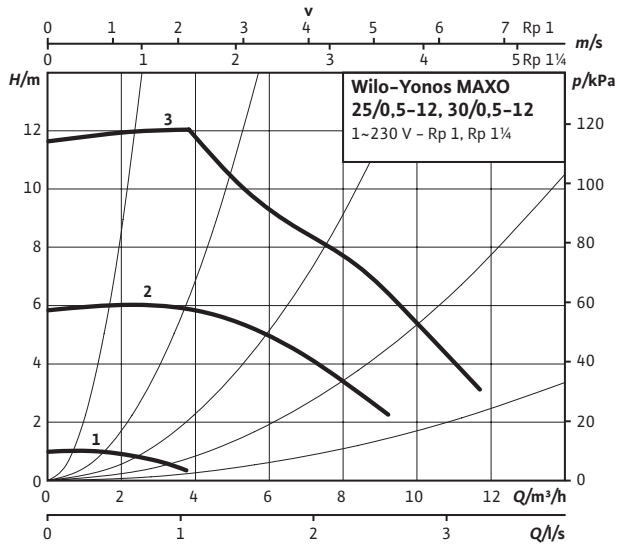


Tekniska data

Yonos MAXO	25/0,5-7	25/0,5-10	30/0,5-7	30/0,5-10
Art.nr.	2120639	2120640	2120642	2120643
RSK	576 11 02	576 11 03	576 11 05	576 11 06
Energieffektivitetsindex (EEI)	≤ 0,20	≤ 0,20	≤ 0,20	≤ 0,20
Rörslutning	G 40	G 40	G 50	G 50
Maximalt driftstryck	10 bar	10 bar	10 bar	10 bar
Nätanslutning	1~230 V, 50/60 Hz	1~230 V, 50/60 Hz	1~230 V, 50/60 Hz	1~230 V, 50/60 Hz
Märkeffekt P <sub>2</sub>	90 W	140 W	90 W	140 W
Tillförd effekt P <sub>1</sub> max.	120 W	190 W	120 W	190 W
Tillförd effekt P <sub>1</sub> min.	5 W	5 W	5 W	5 W
Ström max.	1,0 A	1,3 A	1,0 A	1,3 A
Ström min.	0,08 A	0,08 A	0,08 A	0,08 A
Varvtal max.	3700 varv/min	4500 varv/min	3700 varv/min	4500 varv/min
Varvtal min.	1000 varv/min	5100 varv/min	1000 varv/min	5100 varv/min
Min. övertryck på sugsidan för att undvika kavitation vid mediatemperatur 50°C	3.0 m	3.0 m	3.0 m	3.0 m
Min. övertryck på sugsidan för att undvika kavitation vid mediatemperatur 95°C	10.0 m	10.0 m	10.0 m	10.0 m
Min. övertryck på sugsidan för att undvika kavitation vid mediatemperatur 110°C	16.0 m	16.0 m	16.0 m	16.0 m
Nettovikt ca	4,5 kg	4,5 kg	4,6 kg	4,6 kg
Material				
Pumphus	Gjutjärn (EN-GJL-200)	Gjutjärn (EN-GJL-200)	Gjutjärn (EN-GJL-200)	Gjutjärn (EN-GJL-200)
Pumphjul	Plastmaterial (PPE - 30% GF)	Plastmaterial (PPE - 30% GF)	Plastmaterial (PPE - 30% GF)	Plastmaterial (PPE - 30% GF)
Axel	Rostfritt stål (X39CrMo17-1)	Rostfritt stål (X39CrMo17-1)	Rostfritt stål (X39CrMo17-1)	Rostfritt stål (X39CrMo17-1)
Material lager	Kol, metallimpregnerat	Kol, metallimpregnerat	Kol, metallimpregnerat	Kol, metallimpregnerat

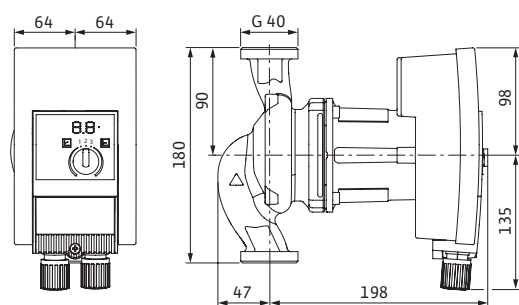
Pumpkurva

Wilo-Yonos MAXO 25/0,5-12, 30/0,5-12

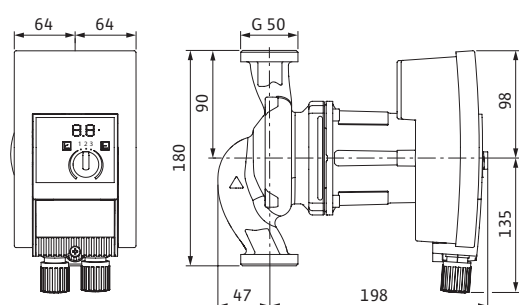




Måttskiss 25/0,5-12



Måttskiss 30/0,5-12



## Tillbehör

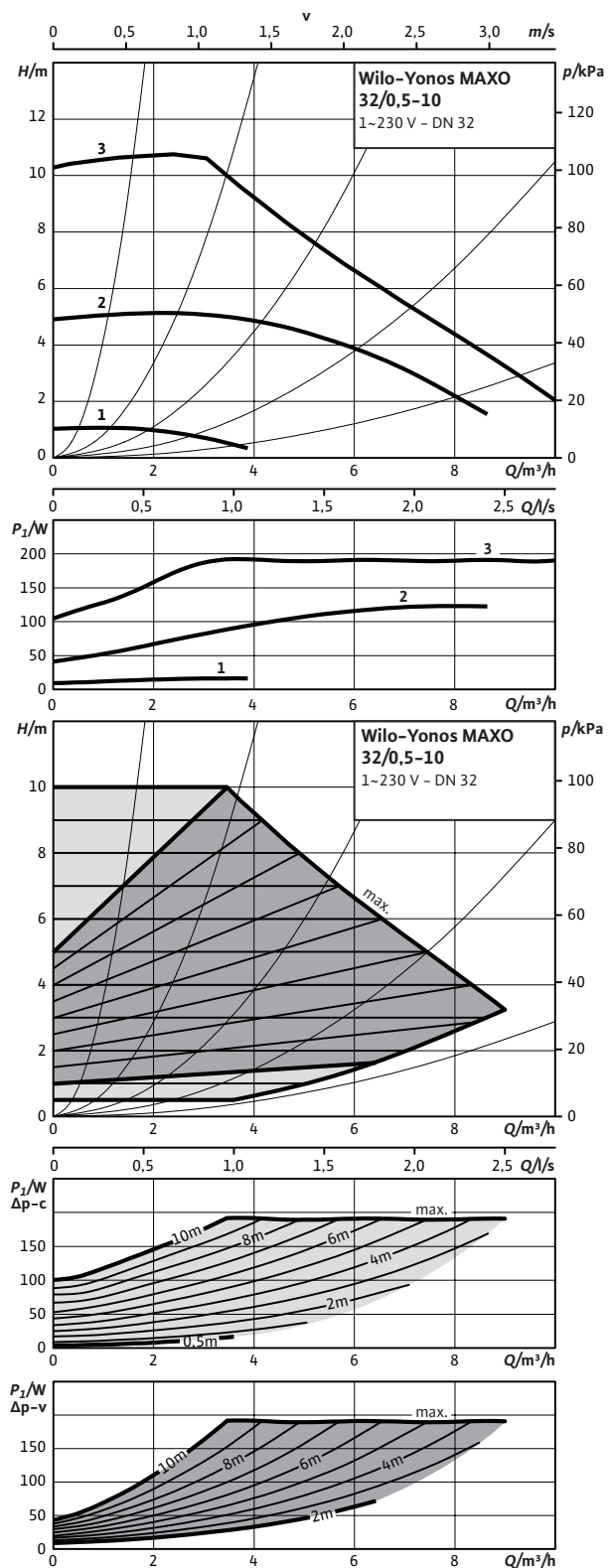
Montage	Art.nr	RSK
Unionskoppling (G 40/25)	2835292	581 33 48
Avst.ventil union (G 40/25)	2835295	581 33 51
Avst.vent. klr (G 40 x 22 mm)	2835297	581 33 53
Avst.vent. klr (G 40 x 28 mm)	2835298	581 33 54
Unionskoppling (G 50/32)	2835293	581 33 49
Avst.ventil union (G 50/32)	2835296	581 33 52
Isoleringshölje DN 25/30-34	2123370	576 37 97
Dropplåt, frihängande	2835378	581 32 64
Automation		
Connect-modul	2210108	578 45 27

## Tekniska data

Yonos MAXO	25/0,5-12	30/0,5-12
Art.nr.	2120641	2120644
RSK	576 11 04	576 11 07
Energieffektivitetsindex (EEI)	≤ 0,20	≤ 0,20
Röranslutning	G 40	G 50
Maximalt driftstryck	10 bar	10 bar
Nätanslutning	1~230 V, 50/60 Hz	1~230 V, 50/60 Hz
Märkeffekt P <sub>2</sub>	200 W	200 W
Tillförd effekt P <sub>1</sub> max.	305 W	305 W
Tillförd effekt P <sub>1</sub> min.	10 W	10 W
Ström max.	1,33 A	1,33 A
Ström min.	0,15 A	0,15 A
Varvtal max.	4800 varv/min	4800 varv/min
Varvtal min.	1000 varv/min	1000 varv/min
Min. övertryck på sugsidan för att undvika kavitation vid medietemperatur 50°C	3.0 m	3.0 m
Min. övertryck på sugsidan för att undvika kavitation vid medietemperatur 95°C	10.0 m	10.0 m
Min. övertryck på sugsidan för att undvika kavitation vid medietemperatur 110°C	16.0 m	16.0 m
Nettovikt ca	5,3 kg	5,4 kg
Material		
Pumphus	Gjutjärn (EN-GJL-200)	Gjutjärn (EN-GJL-200)
Pumphjul	Plastmaterial (PPE - 30% GF)	Plastmaterial (PPE - 30% GF)
Axel	Rostfritt stål (X39CrMo17-1)	Rostfritt stål (X39CrMo17-1)
Material lager	Kol, metallimpregnerat	Kol, metallimpregnerat

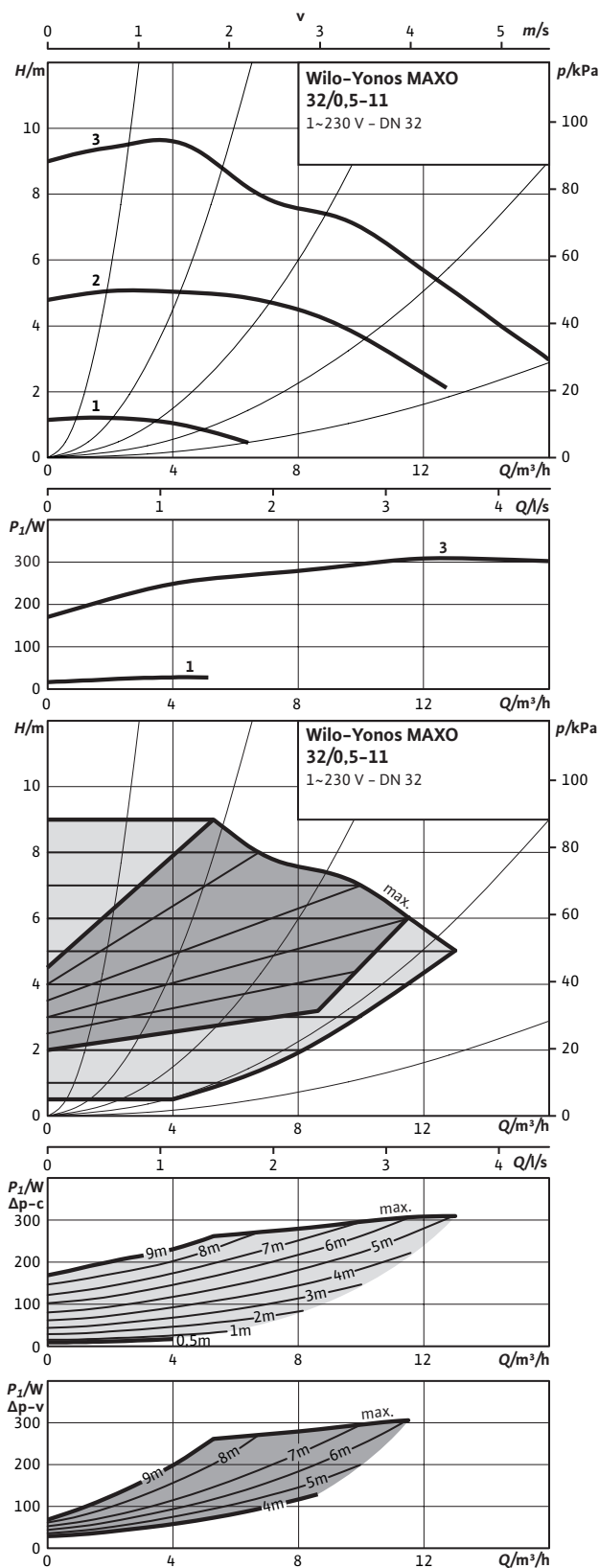
Pumpkurva

Wiló-Yonos MAXO 32/0,5-10

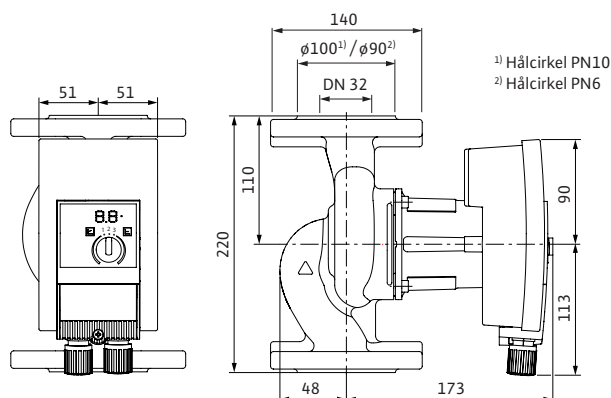


Pumpkurva

Wiló-Yonos MAXO 32/0,5-11



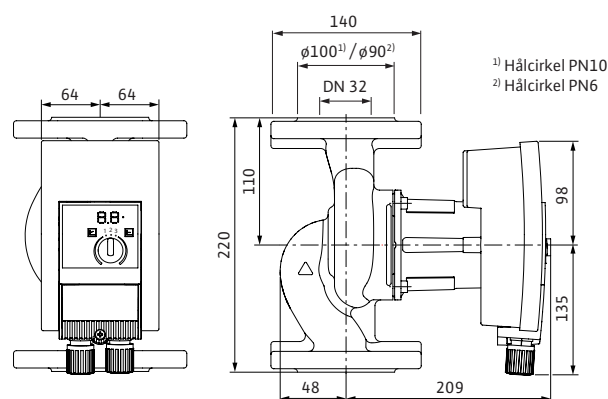
Måttskiss 32/0,5-10



Tillbehör

Montage	Art.nr	RSK
Motfläns DN 32, svets	2105577	578 44 37
Konsol, ansl 32 - bl 220	2835397	581 32 80
Pelare, typ 1	2835497	581 12 29
Vib.dämpare	2835505	581 32 82
Isoleringshölje DN 32-23 (32/0,5-10)	2107633	578 45 49
Isoleringshölje DN 32-33 (32/0,5-11)	2037925	578 45 50
Dropplåt, typ 1.1	2835379	576 25 34
<b>Automation</b>		
Connect-modul	2210108	578 45 27

Måttskiss 32/0,5-11



Tekniska data

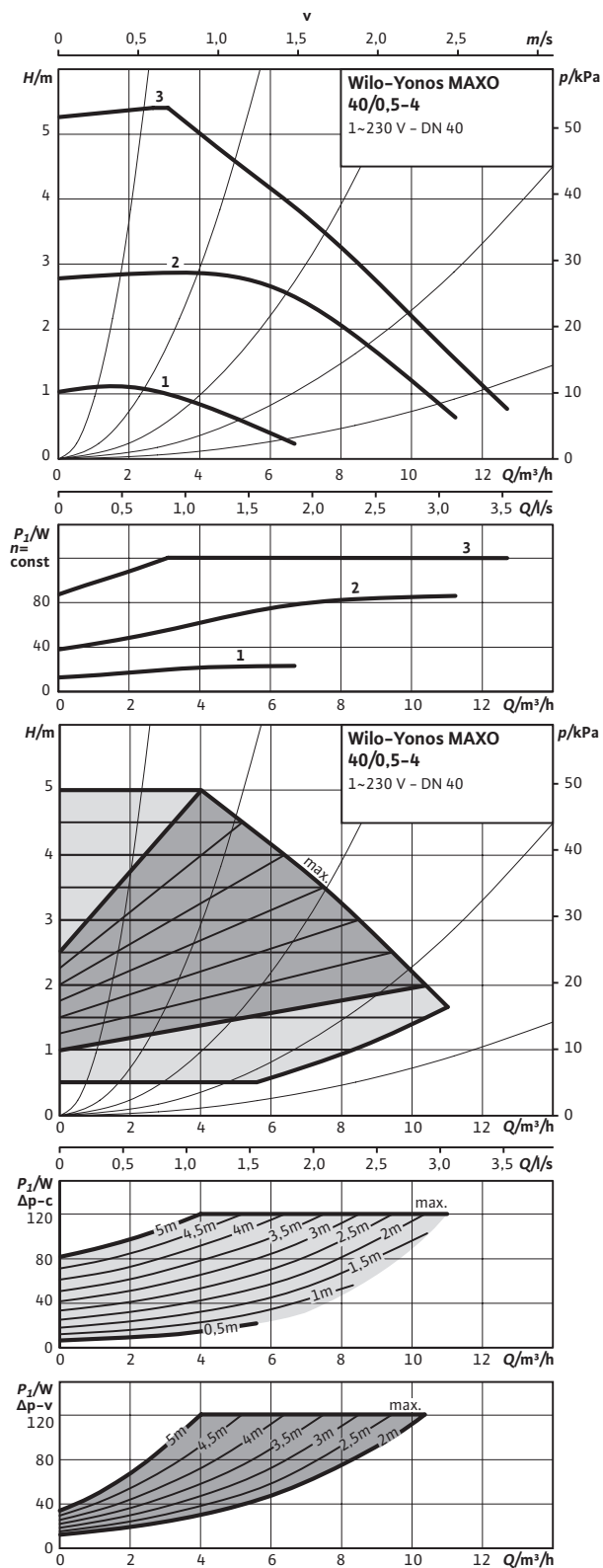
Yonos MAXO	32/0,5-10	32/0,5-11
Art.nr.	2210113	2210114
RSK	575 89 42	575 89 41
Energieffektivitetsindex (EEI)	≤ 0,20	≤ 0,20
Röranslutning	DN 32	DN 32
Maximalt driftstryck	10 bar	10 bar
Nätanslutning	1~230 V, 50/60 Hz	1~230 V, 50/60 Hz
Märkeffekt P <sub>2</sub>	140 W	200 W
Tillförd effekt P <sub>1</sub> max.	190 W	305 W
Tillförd effekt P <sub>1</sub> min.	5 W	10 W
Ström max.	1,0 A	1,33 A
Ström min.	0,09 A	0,15 A
Varvtal max.	4450 varv/min	4800 varv/min
Varvtal min.	1000 varv/min	1000 varv/min
Min. övertryck på sugsidan för att undvika kavitation vid medietemperatur 50°C	3.0 m	3.0 m
Min. övertryck på sugsidan för att undvika kavitation vid medietemperatur 95°C	10.0 m	10.0 m
Min. övertryck på sugsidan för att undvika kavitation vid medietemperatur 110°C	16.0 m	16.0 m
Nettovikt ca	7,9 kg	9,4 kg

Material

Pumphus	Gjutjärn (EN-GJL-200)	Gjutjärn (EN-GJL-200)
Pumphjul	Plastmaterial (PPE - 30% GF)	Plastmaterial (PPE - 30% GF)
Axel	Rostfritt stål (X39CrMo17-1)	Rostfritt stål (X39CrMo17-1)
Material lager	Kol, metallimpregnerat	Kol, metallimpregnerat

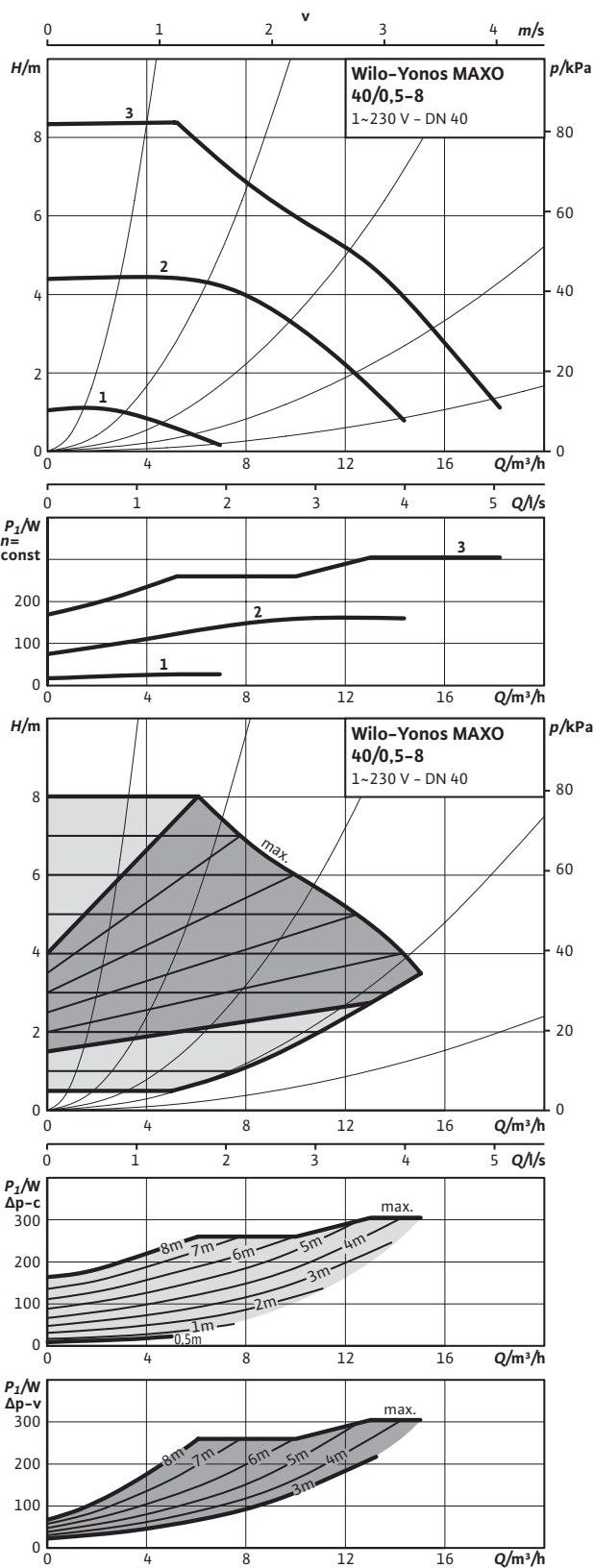
Pumpkurva

Wilo-Yonos MAXO 40/0,5-4

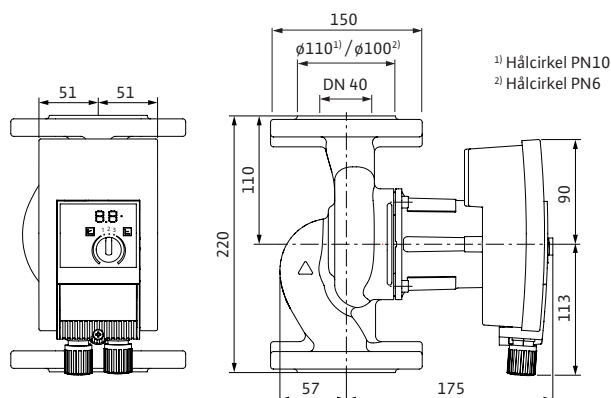


Pumpkurva

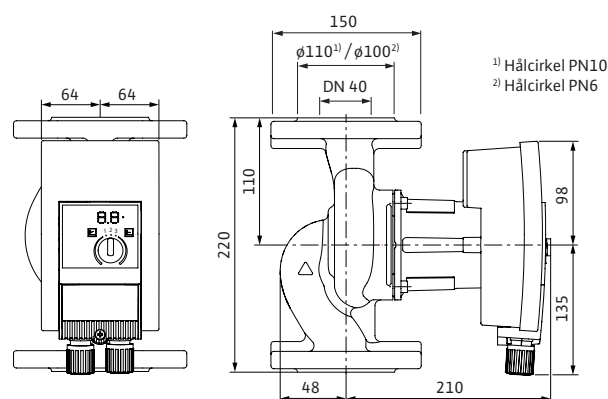
Wilo-Yonos MAXO 40/0,5-8



Måttskiss 40/0,5-4



Måttskiss 40/0,5-8



Tillbehör

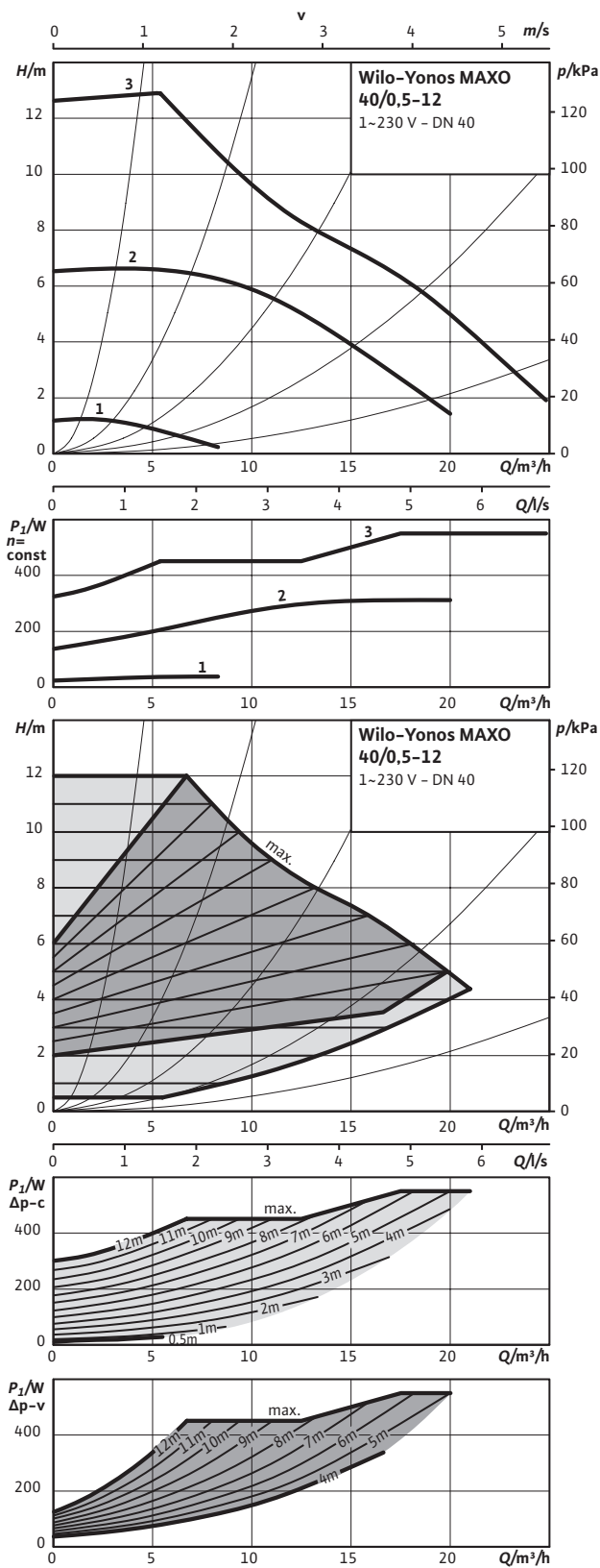
Montage	Art.nr	RSK
Motfläns DN 40, svets	2105579	578 44 38
Konsol, ansl 40 - bl 220	2835398	576 18 44
Pelare, typ 1	2835497	581 12 29
Vib.dämpare	2835505	581 32 82
Isoleringshölje DN 40-24 (0,5-4)	2123371	576 37 98
Isoleringshölje DN 40-34 (0,5-8)	2123372	576 37 99
Dropplåt, typ 1.1	2835379	576 25 34
Automation		
Connect-modul	2210108	578 45 27

Tekniska data

Yonos MAXO	40/0,5-4	40/0,5-8
Art.nr.	2120645	2120646
RSK	576 11 08	576 11 09
Energieffektivitetsindex (EEI)	≤ 0,20	≤ 0,20
Röranslutning	DN 40	DN 40
Maximalt driftstryck	10 bar	10 bar
Nätanslutning	1~230 V, 50/60 Hz	1~230 V, 50/60 Hz
Märkeffekt P <sub>2</sub>	90 W	200 W
Tillförd effekt P <sub>1</sub> max.	120 W	305 W
Tillförd effekt P <sub>1</sub> min.	7 W	10 W
Ström max.	1,0 A	1,33 A
Ström min.	0,09 A	0,15 A
Varvtal max.	3700 varv/min	4800 varv/min
Varvtal min.	1200 varv/min	1200 varv/min
Min. övertryck på sugsidan för att undvika kavitation vid medietemperatur 50°C	3.0 m	3.0 m
Min. övertryck på sugsidan för att undvika kavitation vid medietemperatur 95°C	10.0 m	10.0 m
Min. övertryck på sugsidan för att undvika kavitation vid medietemperatur 110°C	16.0 m	16.0 m
Nettovikt ca	8,6 kg	9,2 kg
Material		
Pumphus	Gjutjärn (EN-GJL-200)	Gjutjärn (EN-GJL-200)
Pumphjul	Plastmaterial (PPE - 30% GF)	Plastmaterial (PPE - 30% GF)
Axel	Rostfritt stål (X39CrMo17-1)	Rostfritt stål (X39CrMo17-1)
Material lager	Kol, metallimpregnerat	Kol, metallimpregnerat

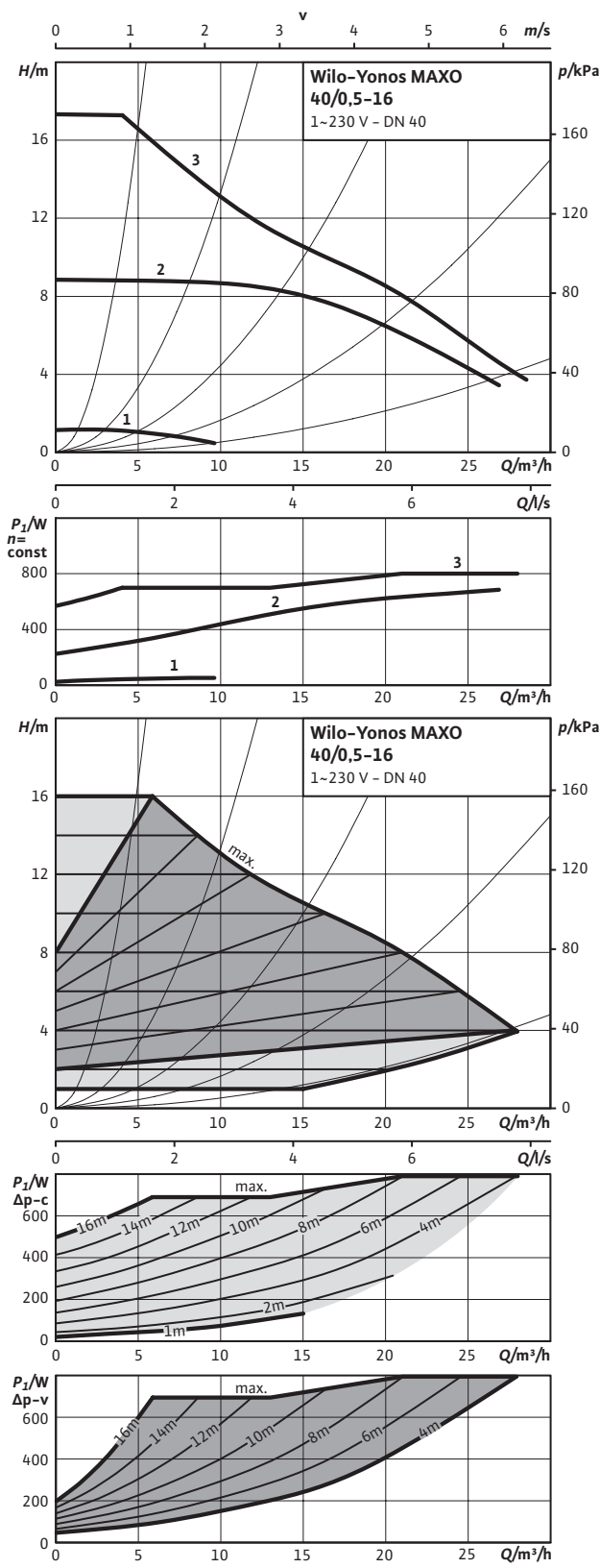
Pumpkurva

Wilo-Yonos MAXO 40/0,5-12

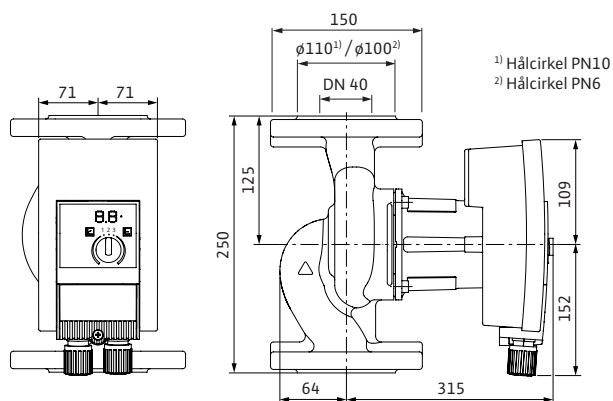


Pumpkurva

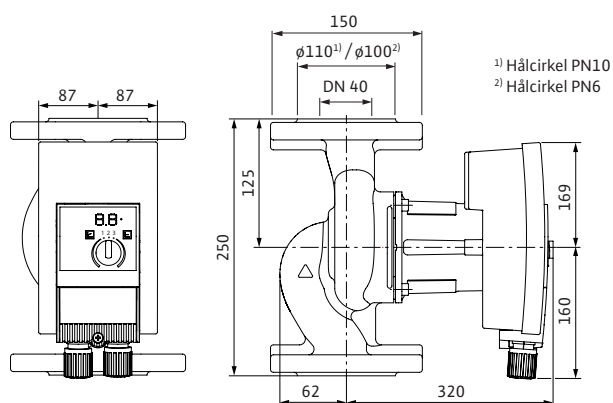
Wilo-Yonos MAXO 40/0,5-16



Måttskiss 40/0,5-12



Måttskiss 40/0,5-16



Tillbehör

Montage	Art.nr	RSK
Motfläns DN 40, svets	2105579	578 44 38
Konsol, ansl 40 - bl 250	2835399	581 32 75
Pelare, typ 1	2835497	581 12 29
Vib.dämpare	2835505	581 32 82
Isoleringshölje DN 40-44 (0,5-12)	2123373	576 38 00
Isoleringshölje DN 40-54 (0,5-16)	2123374	578 44 13
Dropplåt, typ 1.1	2835379	576 25 34
<b>Automation</b>		
Connect-modul	2210108	578 45 27

Tekniska data

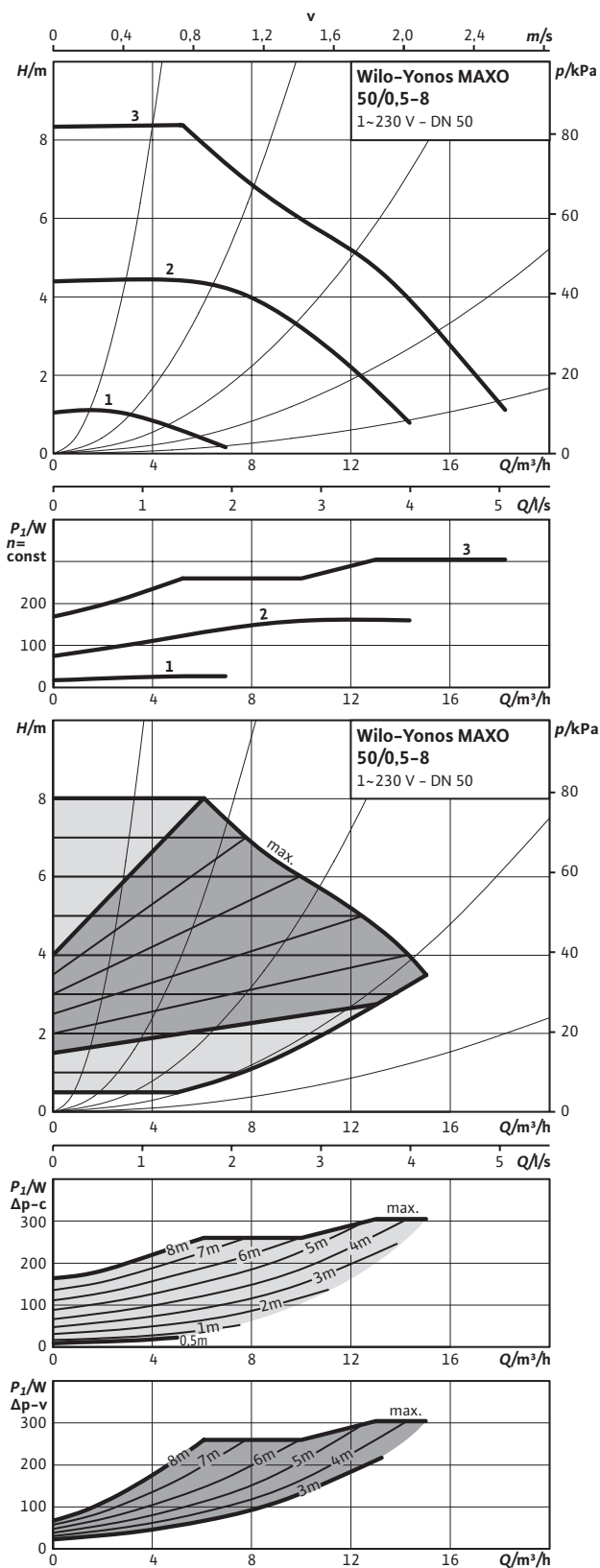
Yonos MAXO	40/0,5-12	40/0,5-16
Art.nr.	2120647	2120648
RSK	576 11 10	576 39 93
Energieffektivitetsindex (EEI)	≤ 0,20	≤ 0,20
Röranslutning	DN 40	DN 40
Maximalt driftstryck	10 bar	10 bar
Nätanslutning	1~230 V, 50/60 Hz	1~230 V, 50/60 Hz
Märkeffekt P <sub>2</sub>	450 W	650 W
Tillförd effekt P <sub>1</sub> max.	550 W	800 W
Tillförd effekt P <sub>1</sub> min.	15 W	30 W
Ström max.	2,40 A	3,50 A
Ström min.	0,17 A	0,27 A
Varvtal max.	4600 varv/min	3500 varv/min
Varvtal min.	950 varv/min	800 varv/min
Min. övertryck på sugsidan för att undvika kavitation vid medietemperatur 50°C	5.0 m	7.0 m
Min. övertryck på sugsidan för att undvika kavitation vid medietemperatur 95°C	12.0 m	15.0 m
Min. övertryck på sugsidan för att undvika kavitation vid medietemperatur 110°C	18.0 m	23.0 m
Nettovikt ca	13,0 kg	21,0 kg

Material

Pumphus	Gjutjärn (EN-GJL-200)	Gjutjärn (EN-GJL-200)
Pumphjul	Plastmaterial (PPE - 30% GF)	Plastmaterial (PPE - 30% GF)
Axel	Rostfritt stål (X39CrMo17-1)	Rostfritt stål (X39CrMo17-1)
Material lager	Kol, metallimpregnerat	Kol, metallimpregnerat

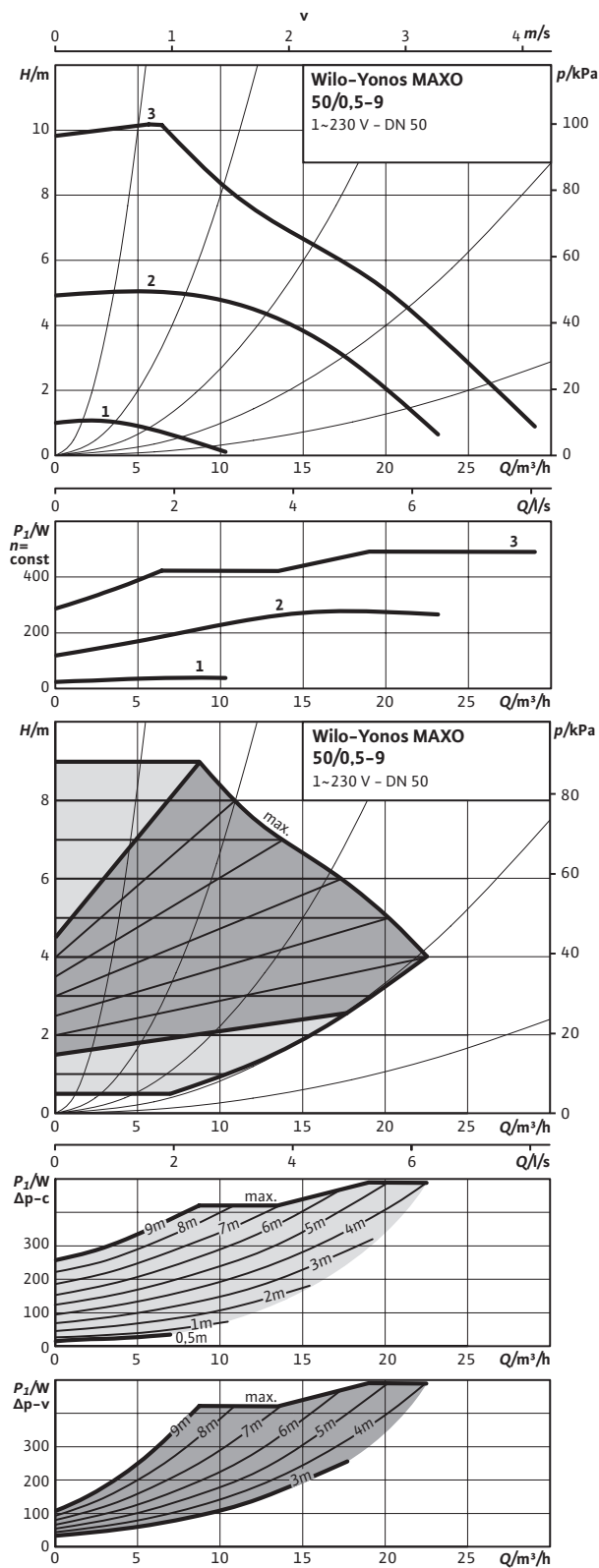
Pumpkurva

Wilo-Yonos MAXO 50/0,5-8



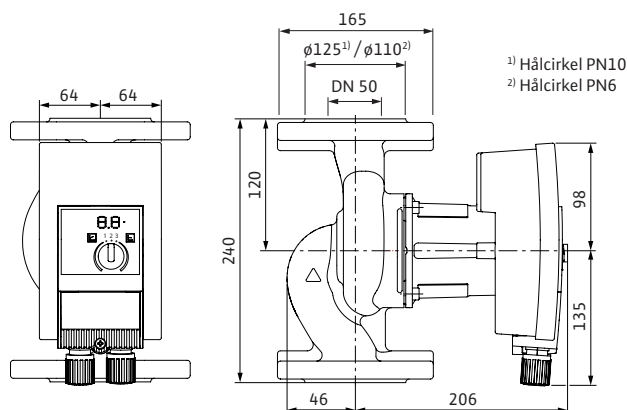
Pumpkurva

Wilo-Yonos MAXO 50/0,5-9

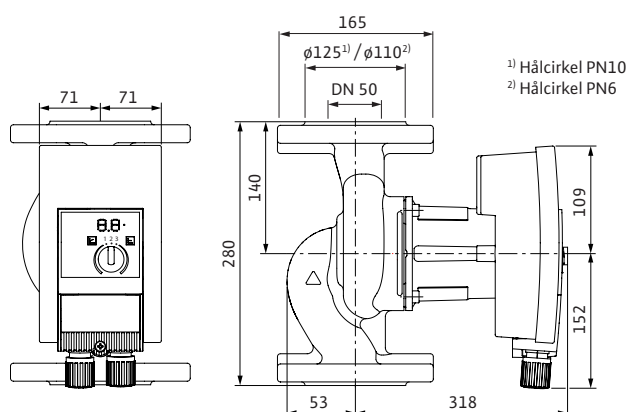




Måttskiss 50/0,5-8



Måttskiss 50/0,5-9



Tillbehör

Montage	Art.nr	RSK
Motfläns DN 50, svets	2105581	578 44 39
Konsol, ansl 50 - bl 240	2835400	581 32 40
Konsol, ansl 50 - bl 280	2835401	581 32 76
Pelare, typ 1	2835497	581 12 29
Vib.dämpare	2835505	581 32 82
Isoleringshölje DN 50-34 (0,5-8)	2123375	576 38 01
Isoleringshölje DN 50-44 (0,5-9)	2123376	576 38 02
Dropplåt, typ 1.1	2835379	576 25 34
<b>Automation</b>		
Connect-modul	2210108	578 45 27

Tekniska data

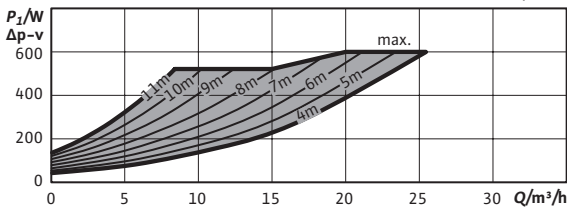
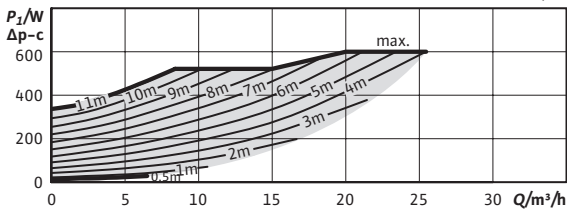
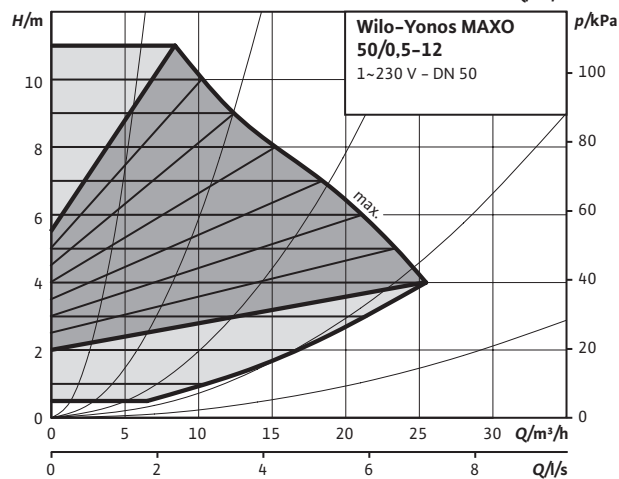
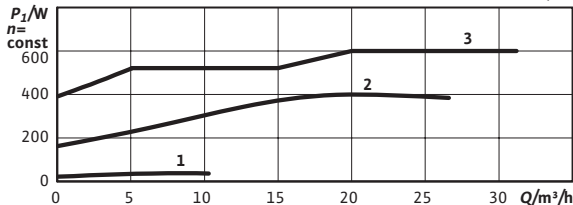
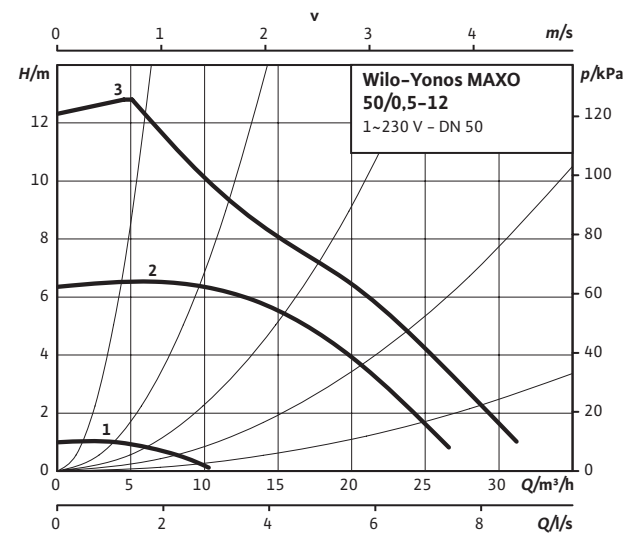
Yonos MAXO	50/0,5-8	50/0,5-9
Art.nr.	2120649	2120650
RSK	576 11 11	576 11 12
Energieffektivitetsindex (EEI)	≤ 0,20	≤ 0,20
Röranslutning	DN 50	DN 50
Maximalt driftstryck	10 bar	10 bar
Nätanslutning	1~230 V, 50/60 Hz	1~230 V, 50/60 Hz
Märkeffekt P <sub>2</sub>	200 W	400 W
Tillförd effekt P <sub>1</sub> max.	305 W	490 W
Tillförd effekt P <sub>1</sub> min.	10 W	15 W
Ström max.	1,33 A	2,15 A
Ström min.	0,15 A	0,17 A
Varvtal max.	4800 varv/min	4100 varv/min
Varvtal min.	1200 varv/min	950 varv/min
Min. övertryck på sugsidan för att undvika kavitation vid medietemperatur 50°C	3.0 m	5.0 m
Min. övertryck på sugsidan för att undvika kavitation vid medietemperatur 95°C	10.0 m	12.0 m
Min. övertryck på sugsidan för att undvika kavitation vid medietemperatur 110°C	16.0 m	18.0 m
Nettovikt ca	10,5 kg	14,2 kg

Material

Pumphus	Gjutjärn (EN-GJL-200)	Gjutjärn (EN-GJL-200)
Pumphjul	Plastmaterial (PPE - 30% GF)	Plastmaterial (PPE - 30% GF)
Axel	Rostfritt stål (X39CrMo17-1)	Rostfritt stål (X39CrMo17-1)
Material lager	Kol, metallimpregnerat	Kol, metallimpregnerat

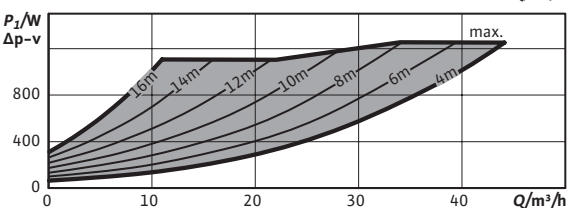
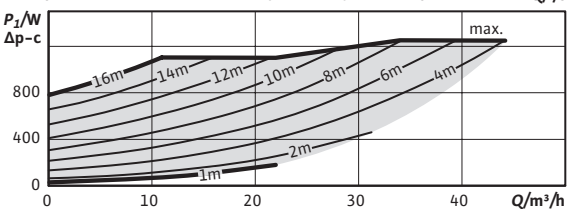
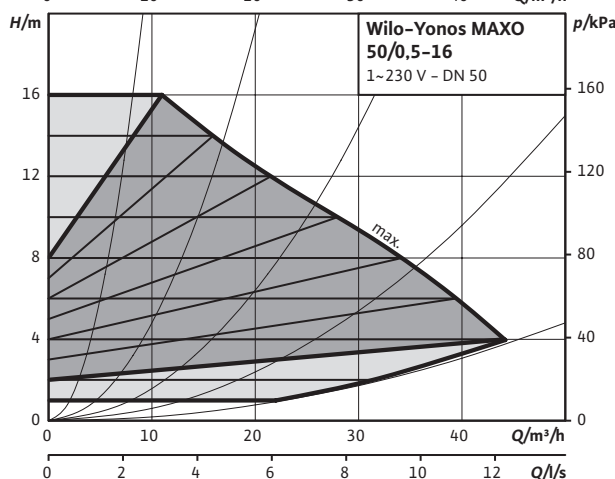
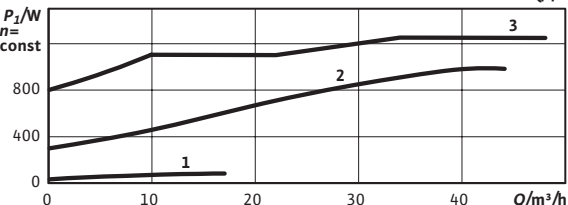
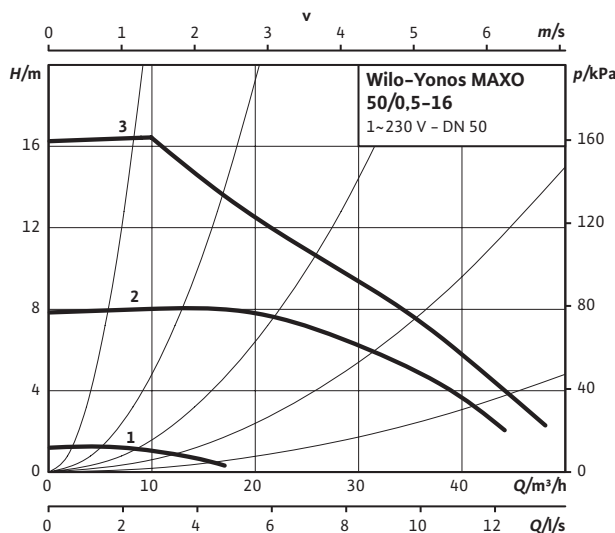
Pumpkurva

Wiló-Yonos MAXO 50/0,5-12

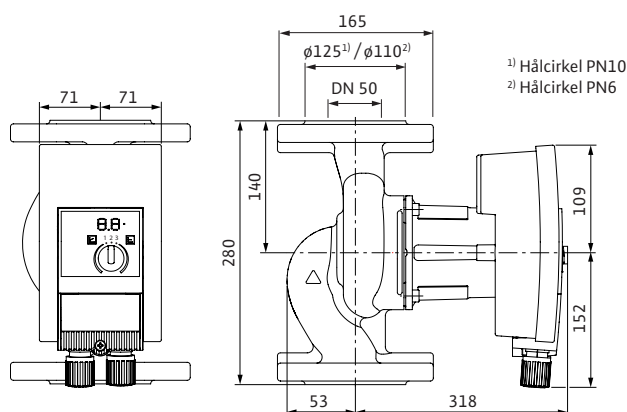


Pumpkurva

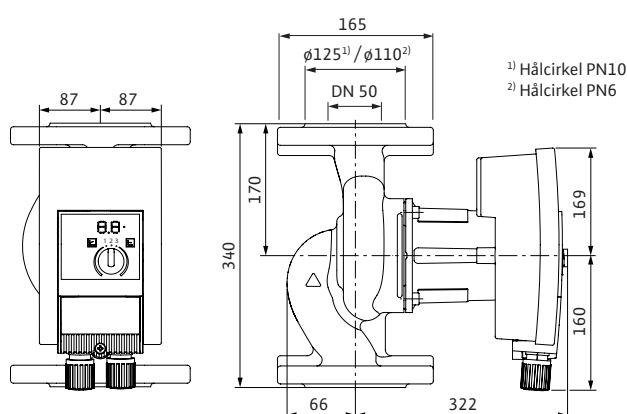
Wiló-Yonos MAXO 50/0,5-16



Måttskiss 50/0,5-12



Måttskiss 50/0,5-16



Tillbehör

Montage	Art.nr	RSK
Motfläns DN 50, svets	2105581	578 44 39
Konsol, ansl 50 - bl 280	2835401	581 32 76
Pelare, typ 1	2835497	581 12 29
Vib.dämpare	2835505	581 32 82
Isoleringshölje DN 50-44 (0,5-12)	2123376	576 38 02
Isoleringshölje DN 50-54 (0,5-16)	2123377	578 44 14
Dropplåt, typ 1.1	2835379	576 25 34
<b>Automation</b>		
Connect-modul	2210108	578 45 27

Tekniska data

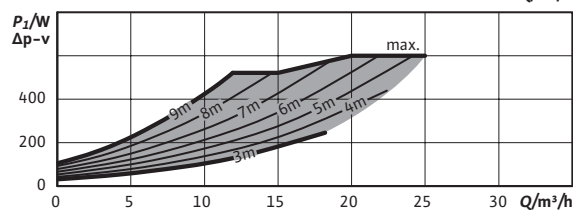
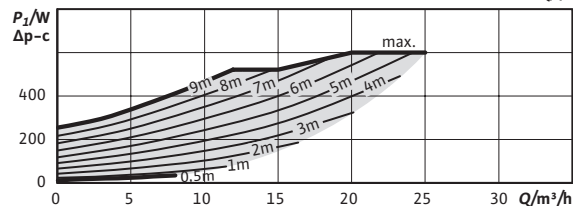
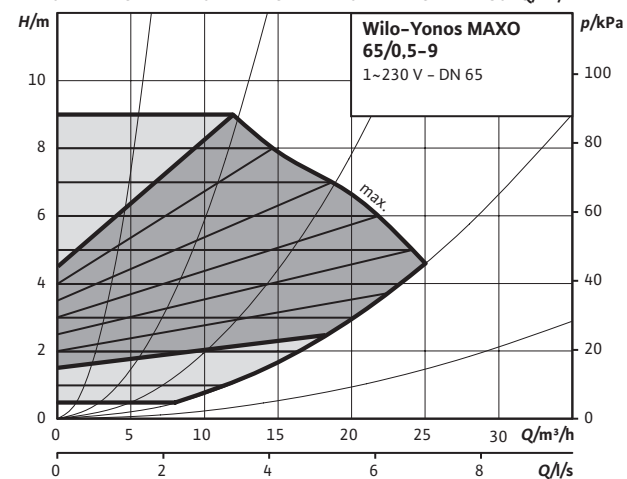
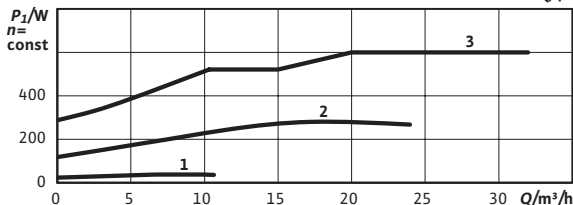
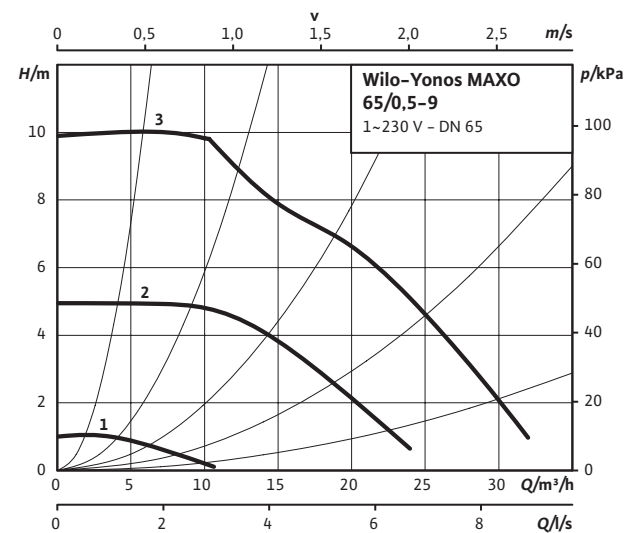
Yonos MAXO	50/0,5-12	50/0,5-16
Art.nr.	2120651	2120652
RSK	576 11 13	576 39 94
Energieffektivitetsindex (EEI)	≤ 0,20	≤ 0,20
Röranslutning	DN 50	DN 50
Maximalt driftstryck	10 bar	10 bar
Nätanslutning	1~230 V, 50/60 Hz	1~230 V, 50/60 Hz
Märkeffekt $P_2$	500 W	1050 W
Tillförd effekt $P_1$ max.	600 W	1250 W
Tillförd effekt $P_1$ min.	15 W	40 W
Ström max.	2,65 A	5,5 A
Ström min.	0,17 A	0,3 A
Varvtal max.	4600 varv/min	3300 varv/min
Varvtal min.	950 varv/min	800 varv/min
Min. övertryck på sugsidan för att undvika kavitation vid medietemperatur 50°C	5.0 m	7.0 m
Min. övertryck på sugsidan för att undvika kavitation vid medietemperatur 95°C	12.0 m	15.0 m
Min. övertryck på sugsidan för att undvika kavitation vid medietemperatur 110°C	18.0 m	23.0 m
Nettovikt ca	14,0 kg	25,0 kg

Material

Pumphus	Gjutjärn (EN-GJL-200)	Gjutjärn (EN-GJL-200)
Pumphjul	Plastmaterial (PPE - 30% GF)	Plastmaterial (PPE - 30% GF)
Axel	Rostfritt stål (X39CrMo17-1)	Rostfritt stål (X39CrMo17-1)
Material lager	Kol, metallimpregnerat	Kol, metallimpregnerat

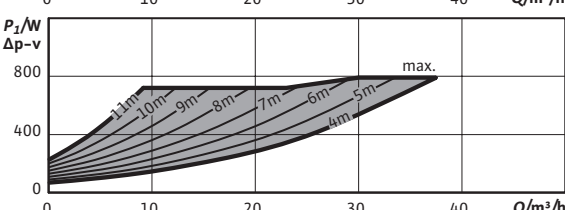
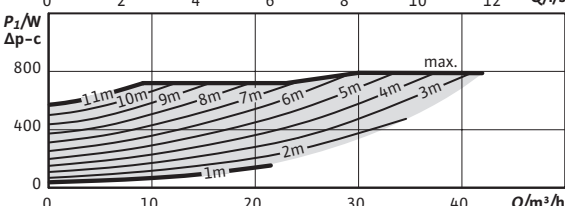
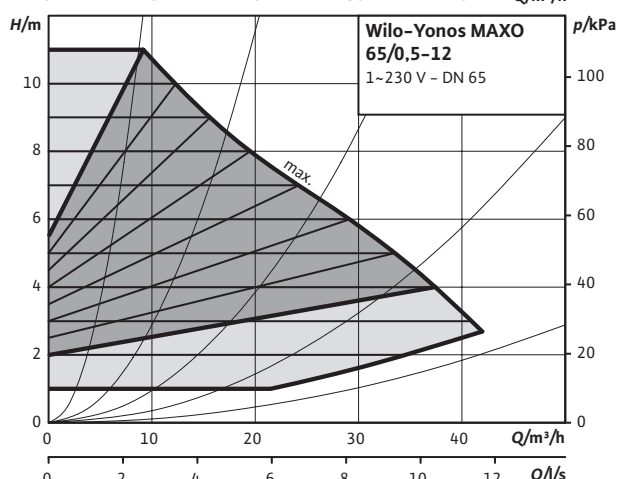
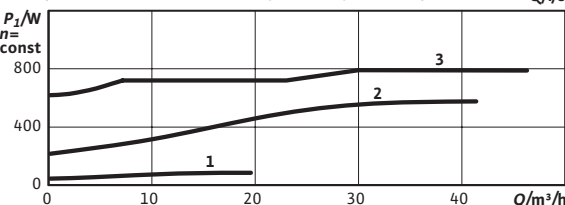
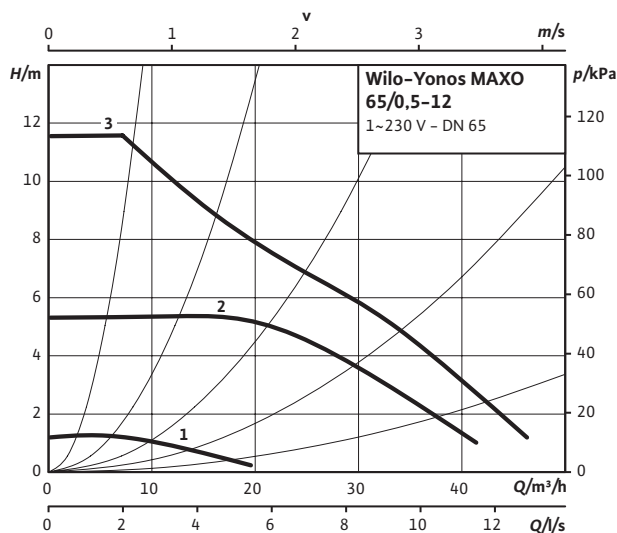
Pumpkurva

Wilco-Yonos MAXO 65/0,5-9

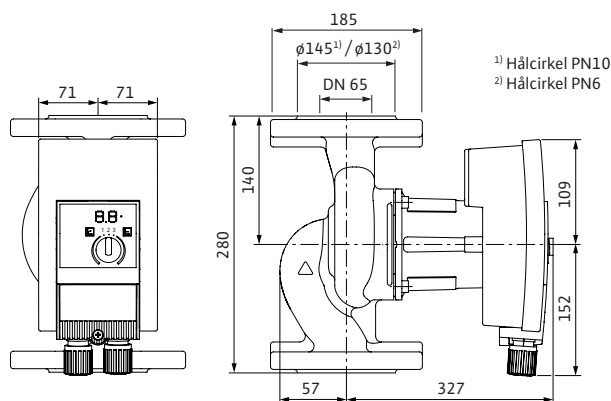


Pumpkurva

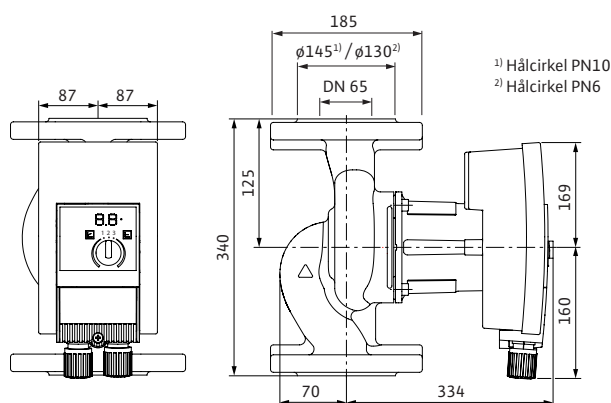
Wilco-Yonos MAXO 65/0,5-12



Måttskiss 65/0,5-9



Måttskiss 65/0,5-12



Tillbehör

Montage	Art.nr	RSK
Motfläns DN 65, svets	2105583	578 44 40
Konsol, ansl 65 - bl 280	2835403	581 32 77
Konsol, ansl 65 - bl 340	2835404	581 32 78
Pelare, typ 1	2835497	581 12 29
Vib.dämpare	2835505	581 32 82
Isoleringshölje DN 65-44 (0,5-9)	2123378	576 38 03
Isoleringshölje DN 65-54 (0,5-12)	2123379	578 44 15
Dropplåt, typ 1.1	2835379	576 25 34
<b>Automation</b>		
Connect-modul	2210108	578 45 27

Tekniska data

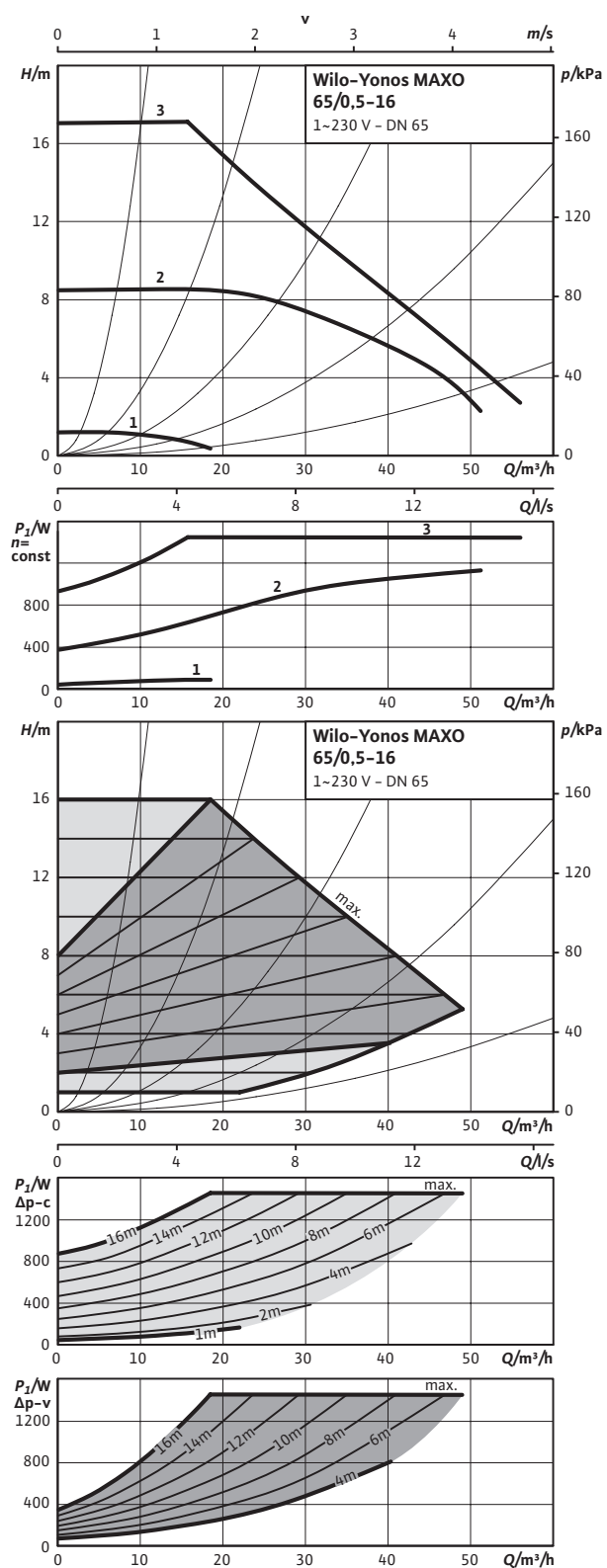
Yonos MAXO	65/0,5-9	65/0,5-12
Art.nr.	2120653	2120654
RSK	576 11 14	576 39 95
Energieffektivitetsindex (EEI)	≤ 0,20	≤ 0,20
Röranslutning	DN 65	DN 65
Maximalt driftstryck	10 bar	10 bar
Nätanslutning	1~230 V, 50/60 Hz	1~230 V, 50/60 Hz
Märkeffekt $P_2$	500 W	650 W
Tillförd effekt $P_1$ max.	600 W	800 W
Tillförd effekt $P_1$ min.	15 W	40 W
Ström max.	2,65 A	3,50 A
Ström min.	0,17 A	0,30 A
Varvtal max.	4100 varv/min	2800 varv/min
Varvtal min.	950 varv/min	800 varv/min
Min. övertryck på sugsidan för att undvika kavitation vid medietemperatur 50°C	5.0 m	7.0 m
Min. övertryck på sugsidan för att undvika kavitation vid medietemperatur 95°C	12.0 m	15.0 m
Min. övertryck på sugsidan för att undvika kavitation vid medietemperatur 110°C	18.0 m	23.0 m
Nettovikt ca	16,1 kg	25,8 kg

Material

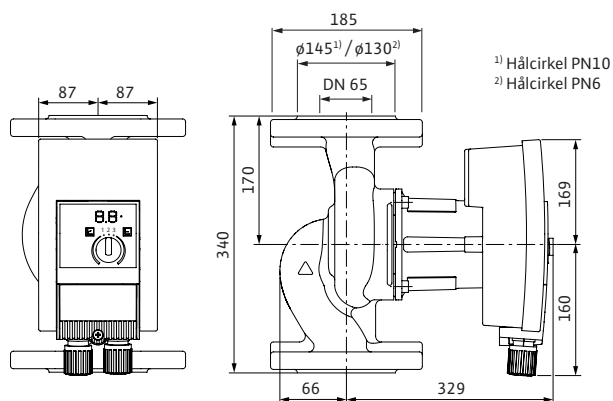
Pumphus	Gjutjärn (EN-GJL-200)	Gjutjärn (EN-GJL-200)
Pumphjul	Plastmaterial (PPE - 30% GF)	Plastmaterial (PPE - 30% GF)
Axel	Rostfritt stål (X39CrMo17-1)	Rostfritt stål (X39CrMo17-1)
Material lager	Kol, metallimpregnerat	Kol, metallimpregnerat

Pumpkurva

Wilo-Yonos MAXO 65/0,5-16



Måttskiss 65/0,5-16



## Tillbehör

Montage	Art.nr	RSK
Motfläns DN 65, svets	2105583	578 44 40
Konsol, ansl 65 - bl 340	2835404	581 32 78
Pelare, typ 1	2835497	581 12 29
Vib.dämpare	2835505	581 32 82
Isoleringshölje DN 65-64	2123380	578 44 16
Dropplåt, typ 1.1	2835379	576 25 34
Automation		
Connect-modul	2210108	578 45 27

## Tekniska data

## Yonos MAXO

## 65/0,5-16

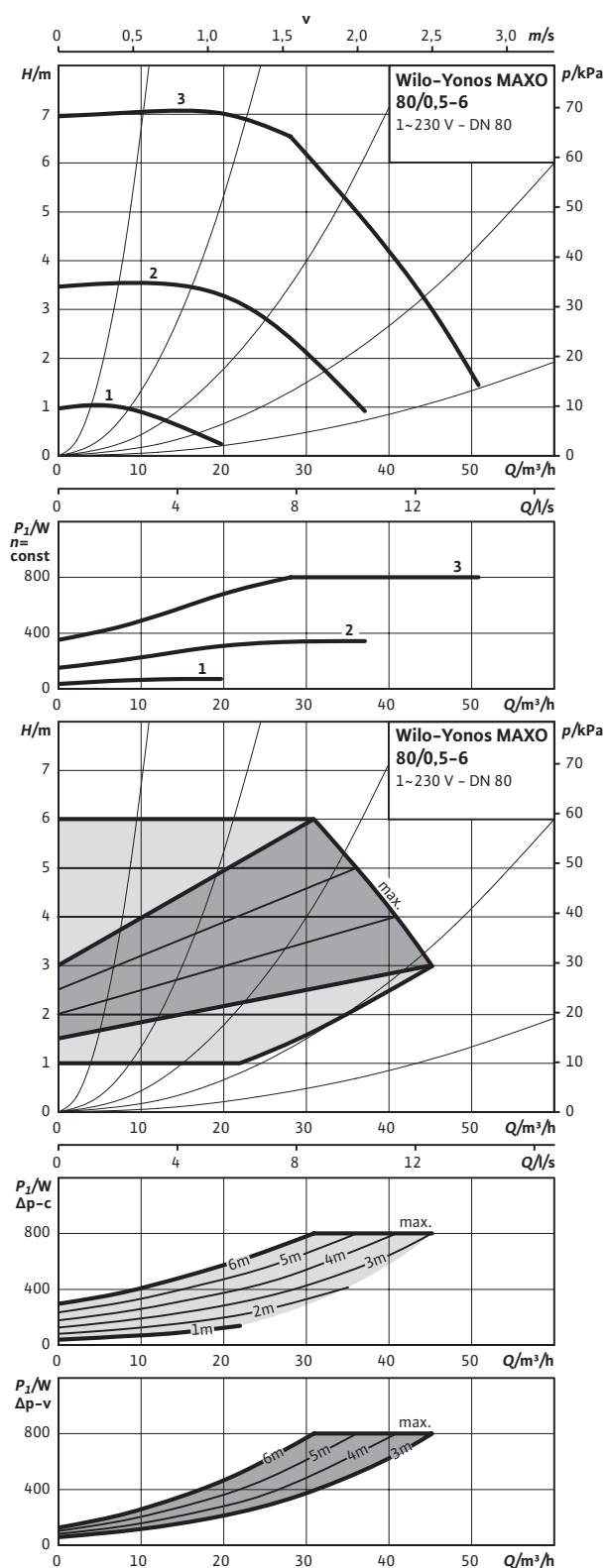
Art.nr.	2120655
RSK	576 39 96
Energieffektivitetsindex (EEI)	≤ 0,20
Röranslutning	DN 65
Maximalt driftstryck	10 bar
Nätanslutning	1~230 V, 50/60 Hz
Märkeffekt P <sub>2</sub>	1200 W
Tillförd effekt P <sub>1</sub> max.	1450 W
Tillförd effekt P <sub>1</sub> min.	40 W
Ström max.	6,4 A
Ström min.	0,3 A
Varvtal max.	3400 varv/min
Varvtal min.	800 varv/min
Min. övertryck på sugsidan för att undvika kavitation vid mediatemperatur 50°C	7,0 m
Min. övertryck på sugsidan för att undvika kavitation vid mediatemperatur 95°C	15,0 m
Min. övertryck på sugsidan för att undvika kavitation vid mediatemperatur 110°C	23,0 m
Nettovikt ca	27,5 kg

## Material

Pumphus	Gjutjärn (EN-GJL-200)
Pumphjul	Plastmaterial (PPE - 30% GF)
Axel	Rostfritt stål (X39CrMo17-1)
Material lager	Kol, metallimpregnerat

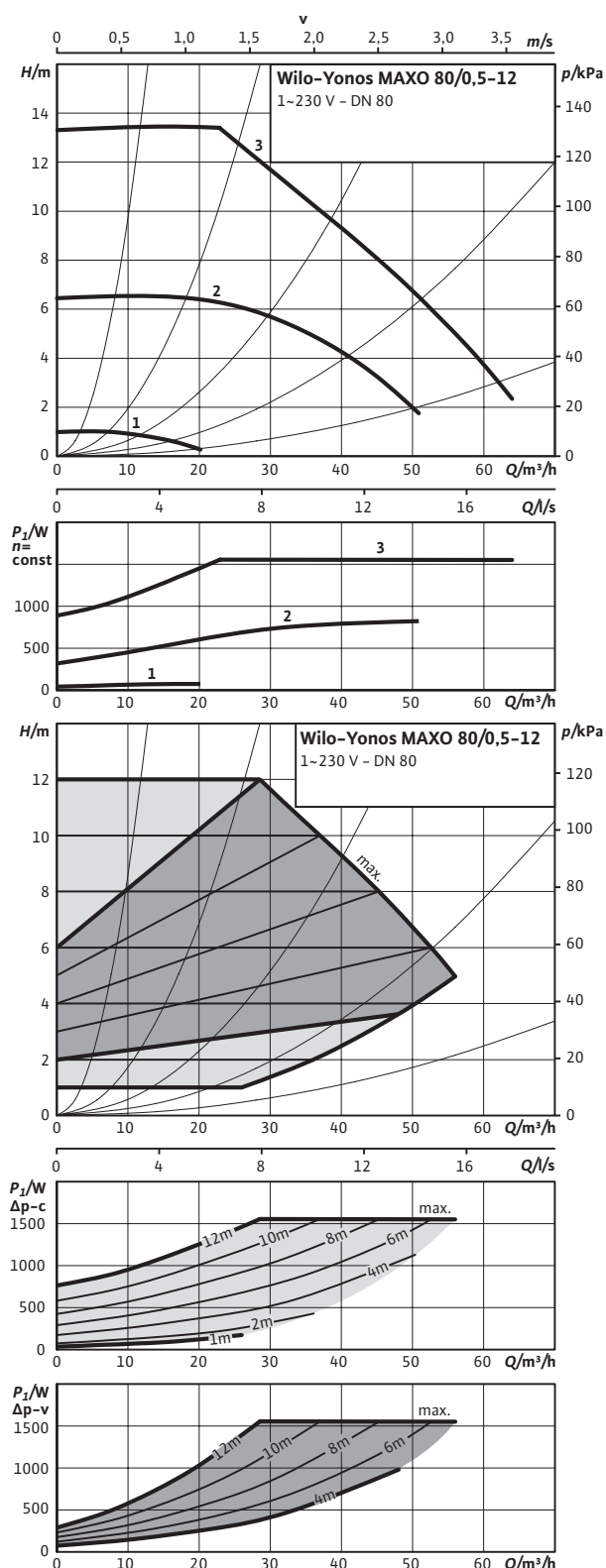
Pumpkurva

Wilo-Yonos MAXO 80/0,5-6



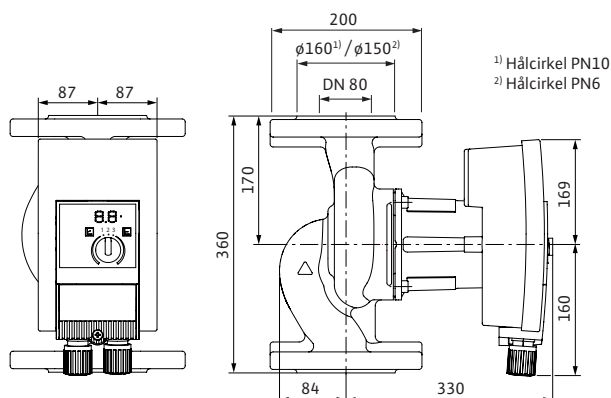
Pumpkurva

Wilo-Yonos MAXO 80/0,5-12





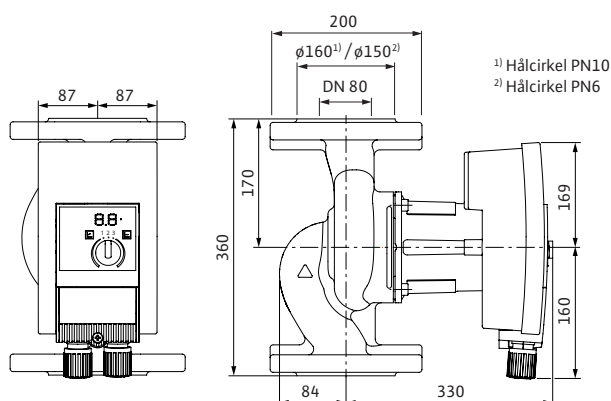
Måttskiss 80/0,5-6



Tillbehör

Montage	Art.nr	RSK
Motfläns DN 80, svets PN10	2105585	578 44 41
Konsol, ansl 80 - bl 360 PN6	2835510	581 33 34
Konsol, ansl 80 - bl 360 PN10	2835405	581 32 79
Pelare, typ 1	2835497	581 12 29
Vib.dämpare	2835505	581 32 82
Isoleringshölje DN 80-54/64	2123380	578 44 16
Dropplåt, typ 1.1	2835379	576 25 34
Automation		
Connect-modul	2210108	578 45 27

Måttskiss 80/0,5-12

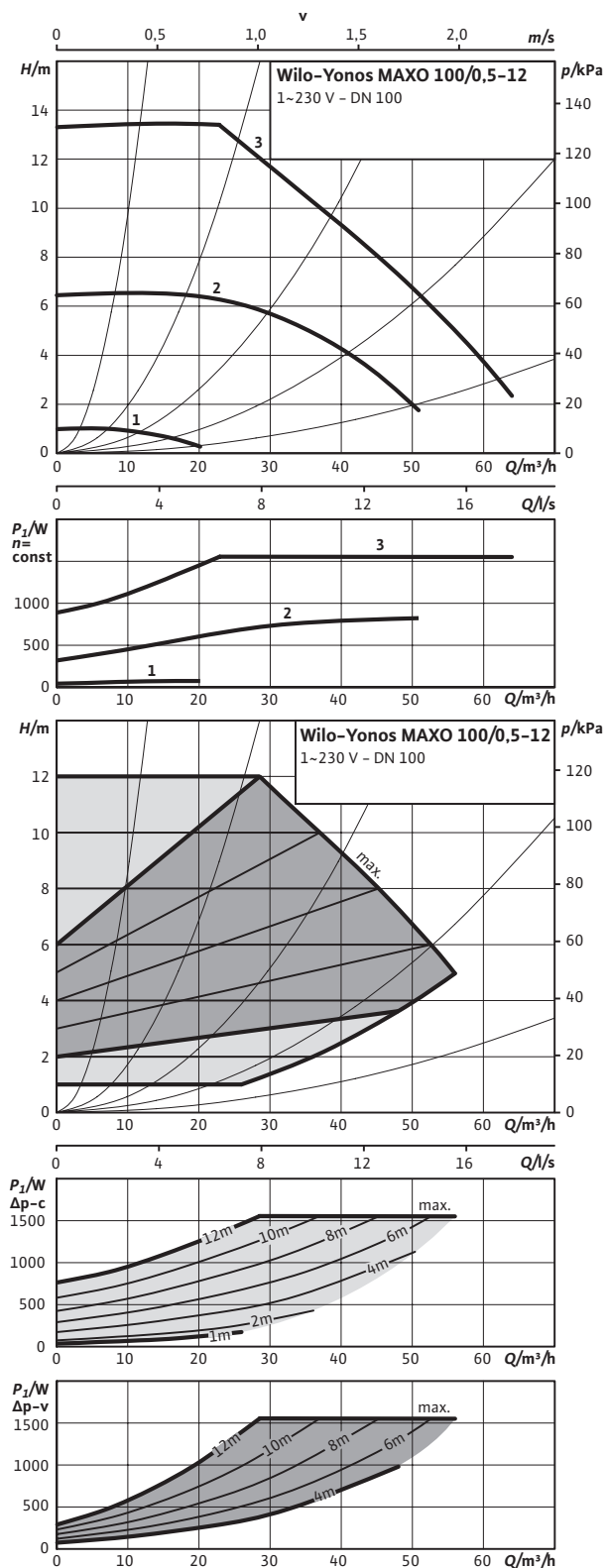


Tekniska data

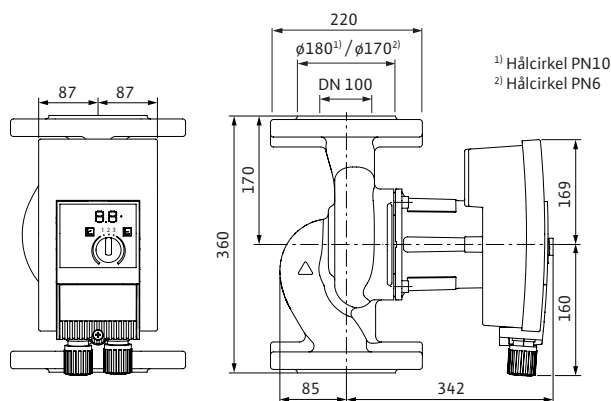
Yonos MAXO	80/0,5-6 PN6	80/0,5-6 PN10	80/0,5-12 PN6	80/0,5-12 PN10
Art.nr.	2120656	2120657	2120658	2120659
RSK	576 40 00	576 39 99	576 39 98	576 39 97
Energieffektivitetsindex (EEI)	≤ 0,20	≤ 0,20	≤ 0,20	≤ 0,20
Röranslutning	DN 80	DN 80	DN 80	DN 80
Maximalt driftstryck	6 bar	10 bar	6 bar	10 bar
Nätanslutning	1~230 V, 50/60 Hz	1~230 V, 50/60 Hz	1~230 V, 50/60 Hz	1~230 V, 50/60 Hz
Märkeffekt P <sub>2</sub>	650 W	650 W	1300 W	1300 W
Tillförd effekt P <sub>1</sub> max.	800 W	800 W	1550 W	1550 W
Tillförd effekt P <sub>1</sub> min.	40 W	40 W	40 W	40 W
Ström max.	3,5 A	3,5 A	6,8 A	6,8 A
Ström min.	0,3 A	0,3 A	0,3 A	0,3 A
Varvtal max.	2400 varv/min	2400 varv/min	3300 varv/min	3300 varv/min
Varvtal min.	900 varv/min	900 varv/min	900 varv/min	900 varv/min
Min. övertryck på sugsidan för att undvika kavitation vid mediatemperatur 50°C	7.0 m	7.0 m	7.0 m	7.0 m
Min. övertryck på sugsidan för att undvika kavitation vid mediatemperatur 95°C	15.0 m	15.0 m	15.0 m	15.0 m
Min. övertryck på sugsidan för att undvika kavitation vid mediatemperatur 110°C	23.0 m	23.0 m	23.0 m	23.0 m
Nettovikt ca	29,0 kg	29,0 kg	30,4 kg	30,4 kg
Material				
Pumphus	Gjutjärn (EN-GJL-200)	Gjutjärn (EN-GJL-200)	Gjutjärn (EN-GJL-200)	Gjutjärn (EN-GJL-200)
Pumphjul	Plastmaterial (PPE - 30% GF)	Plastmaterial (PPE - 30% GF)	Plastmaterial (PPE - 30% GF)	Plastmaterial (PPE - 30% GF)
Axel	Rostfritt stål (X39CrMo17-1)	Rostfritt stål (X39CrMo17-1)	Rostfritt stål (X39CrMo17-1)	Rostfritt stål (X39CrMo17-1)
Material lager	Kol, metallimpregnerat	Kol, metallimpregnerat	Kol, metallimpregnerat	Kol, metallimpregnerat

Pumpkurva

Wilo-Yonos MAXO 100/0,5-12



Måttskiss 100/0,5-12

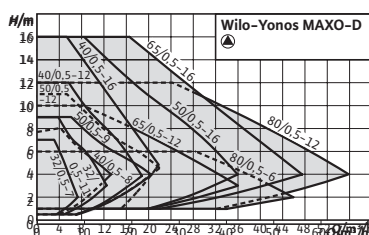


## Tillbehör

Montage	Art.nr	RSK
Motfläns DN 100, svets PN10	2105587	578 44 43
Konsol, ansl 100 - bl 360 PN6	2835511	581 33 35
Konsol, ansl 100 - bl 360 PN10	2835396	581 32 81
Pelare, typ 1	2835497	581 12 29
Vib.dämpare	2835505	581 32 82
Isoleringshölje DN 100-64	2123381	578 44 17
Dropplåt, typ 1.1	2835379	576 25 34
Automation		
Connect-modul	2210108	578 45 27

## Tekniska data

Yonos MAXO	100/0,5-12 PN6	100/0,5-12 PN10
Art.nr.	2120660	2120661
RSK	576 39 92	576 39 91
Energieffektivitetsindex (EEI)	≤ 0,20	≤ 0,20
Röranslutning	DN 100	DN 100
Maximalt driftstryck	6 bar	10 bar
Nätanslutning	1~230 V, 50/60 Hz	1~230 V, 50/60 Hz
Märkeffekt P <sub>2</sub>	1300 W	1300 W
Tillförd effekt P <sub>1</sub> max.	1550 W	1550 W
Tillförd effekt P <sub>1</sub> min.	40 W	40 W
Ström max.	6,8 A	6,8 A
Ström min.	0,3 A	0,3 A
Varvtal max.	3300 varv/min	3300 varv/min
Varvtal min.	900 varv/min	900 varv/min
Min. övertryck på sugsidan för att undvika kavitation vid medietemperatur 50°C	7.0 m	7.0 m
Min. övertryck på sugsidan för att undvika kavitation vid medietemperatur 95°C	15.0 m	15.0 m
Min. övertryck på sugsidan för att undvika kavitation vid medietemperatur 110°C	23.0 m	23.0 m
Nettovikt ca	33,4 kg	33,4 kg
Material		
Pumphus	Gjutjärn (EN-GJL-200)	Gjutjärn (EN-GJL-200)
Pumphjul	Plastmaterial (PPE - 30% GF)	Plastmaterial (PPE - 30% GF)
Axel	Rostfritt stål (X39CrMo17-1)	Rostfritt stål (X39CrMo17-1)
Material lager	Kol, metallimpregnerat	Kol, metallimpregnerat



## Wilo-Yonos MAXO-D



### Konstruktion

Högeffektiv cirkulationspump i tvillingutförande. Försedd med våt motor med flänsanslutning, EC-motor med integrerad elektronisk effektanpassning.

### Användning

Alla värmevattensystem, klimatanläggningar, slutna kylkretsar och industriella cirkulationsanläggningar.

### Urustning/funktion

#### Användningsområden

LED-lampan ger full inblick i böruppfordringshöjd, varvtalssteg eller eventuella fel. Enkel inställning via tre varvtalssteg vid byte av en oreglerad standardpump. Förenklad elektrisk anslutning med Wilo-stickkontakt. Säkring av anläggningstillgängligheten genom summalarm. Beprövad kompakt konstruktion, enkel att använda och driftsätta.

#### Värme

- Värmeelement
- Golvvärme
- Takvärme
- Luftvärmare
- Shuntgrupper
- Värmeväxlare

#### Kylning

- Takkylning
- Golvkyla
- Luft-klimataggregat
- Shuntgrupper
- Värmeväxlare

### Typnyckel

Exempel: **Wilo-Yonos MAXO-D 40/0,5-12**  
**Yonos MAXO-D** Högeffektiv tvillingpump  
elektroniskt reglerad  
**40/** Nominell anslutning  
**0,5-12** Uppfordringshöjd [m]

### Reglersätt

- $\Delta p-c$  för konstant differenstryck
- $\Delta p-v$  för variabelt differenstryck
- $n =$  konstant (3 varvtalssteg)

### Manuella funktioner

- Inställning av driftsätt
- Inställning av pumpeffekten (uppfordringshöjd)
- Inställning av varvtalssteg

### Automatiska funktioner

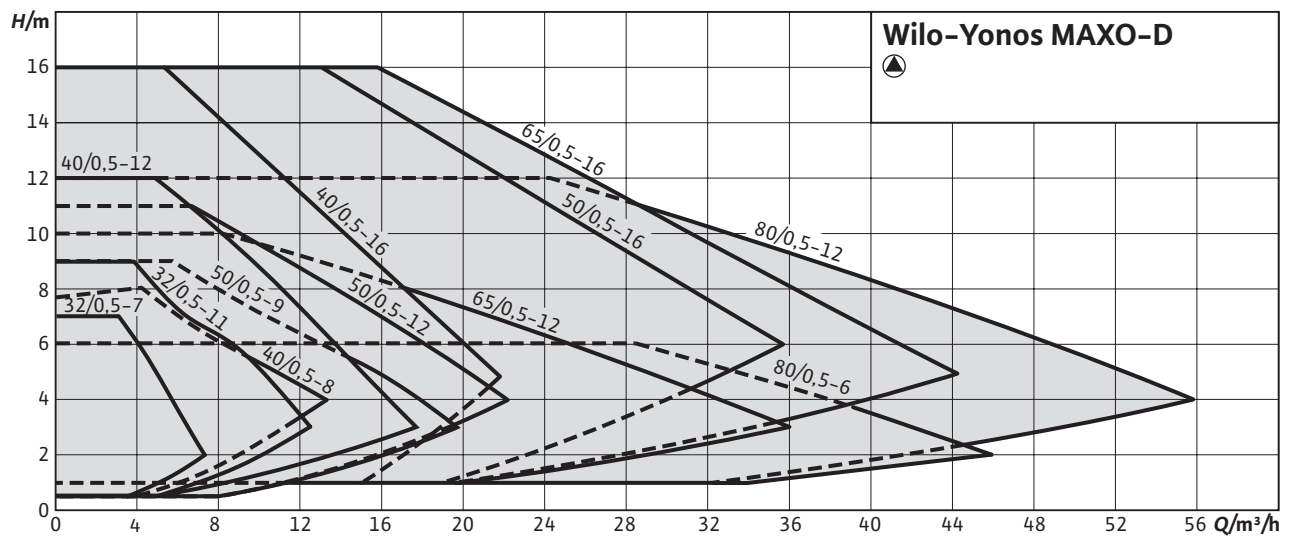
- Steglös kapacitetsanpassning beroende på driftsätt
- Deblokeringsfunktion
- Mjukstart
- Integrerat fullständigt motorskydd

### Larm- och indikeringsfunktioner

- Summalarm (potentialfri öppnande kontakt)
- Felsignallampa
- LED-indikator för visning av uppfordringshöjd och felkoder
- Indikering av det inställda varvtalssteget C1, C2 eller C3

## Kapacitetsöversikt

Wilo-Yonos MAXO-D



## Utrustning

- Snabbkoppling med Wilo-stickkontakt. För anslutning av nät- och larm med integrerad dragavlastning
- För flänspumpar: Flänsutföranden
- Standardutförande för pumpar DN 40 till DN 65: Kombifläns PN 6/10 (fläns PN 16 enligt EN 1092-2) för motfläns PN 6 och PN 16
- Standardutförande för pumpar DN 80/DN 100: Fläns PN 6 (beräknat efter PN 16 enligt EN 1092-2) för motfläns PN 6

- Kapslingsklass IPX4D
- Unionsanslutning G 40 till G 50
- Flänsanslutning DN 32 till DN 80
- Max. drifttryck, standardutförande: 6/10 bar. 6 eller 10 bar gäller för DN 80-100

## Material

- Pumphus: Gjutjärn med KTL-beläggning
- Axel: Rostfritt stål
- Lager: Kol, metallimpregnerat
- Pumphjul: Plastmaterial

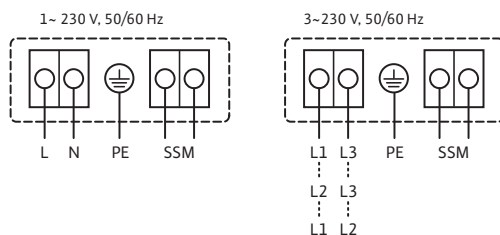
## Ingår i leverans

- Pump
- Inkl. brickor för flänskruvar (för nominell anslutning DN 40 – DN 65)
- Inkl. monterings- och skötselansvisning

## Tekniska data

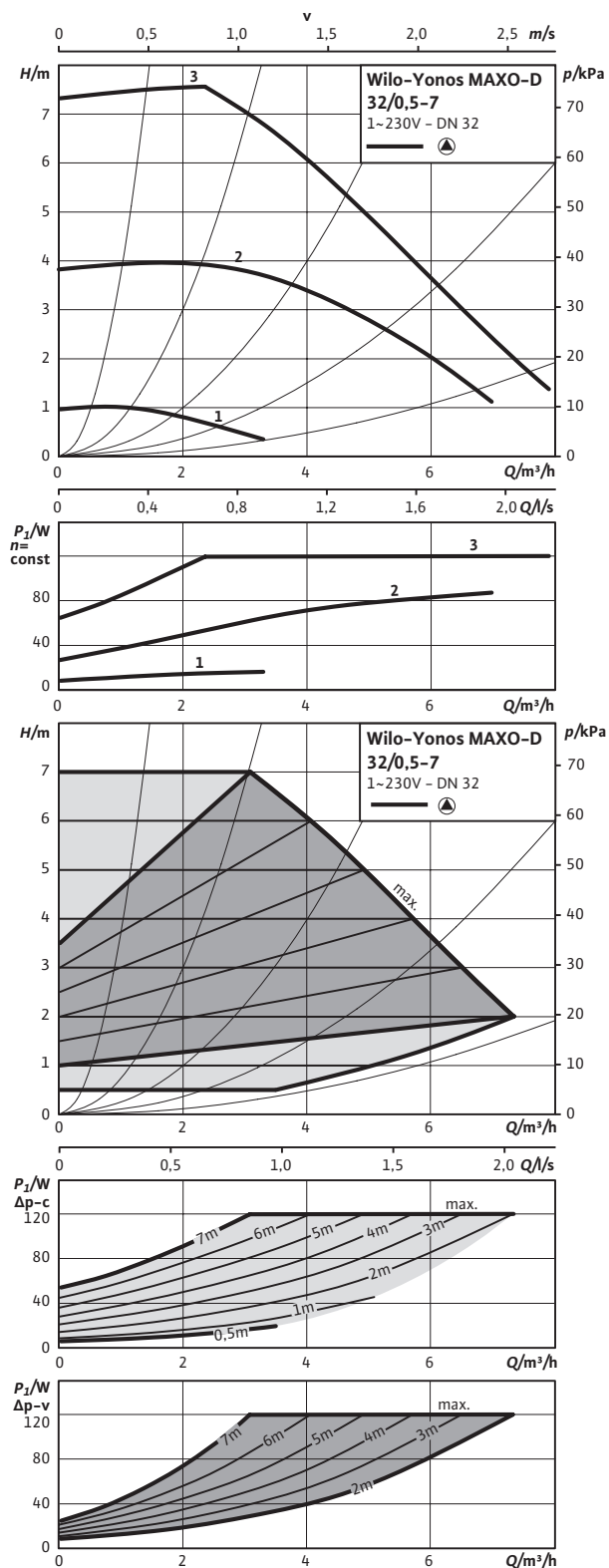
- Tillåtet temperaturområde -20 °C till +110 °C
- Nätanslutning 1~230 V, 50/60 Hz

## Kopplingsschema



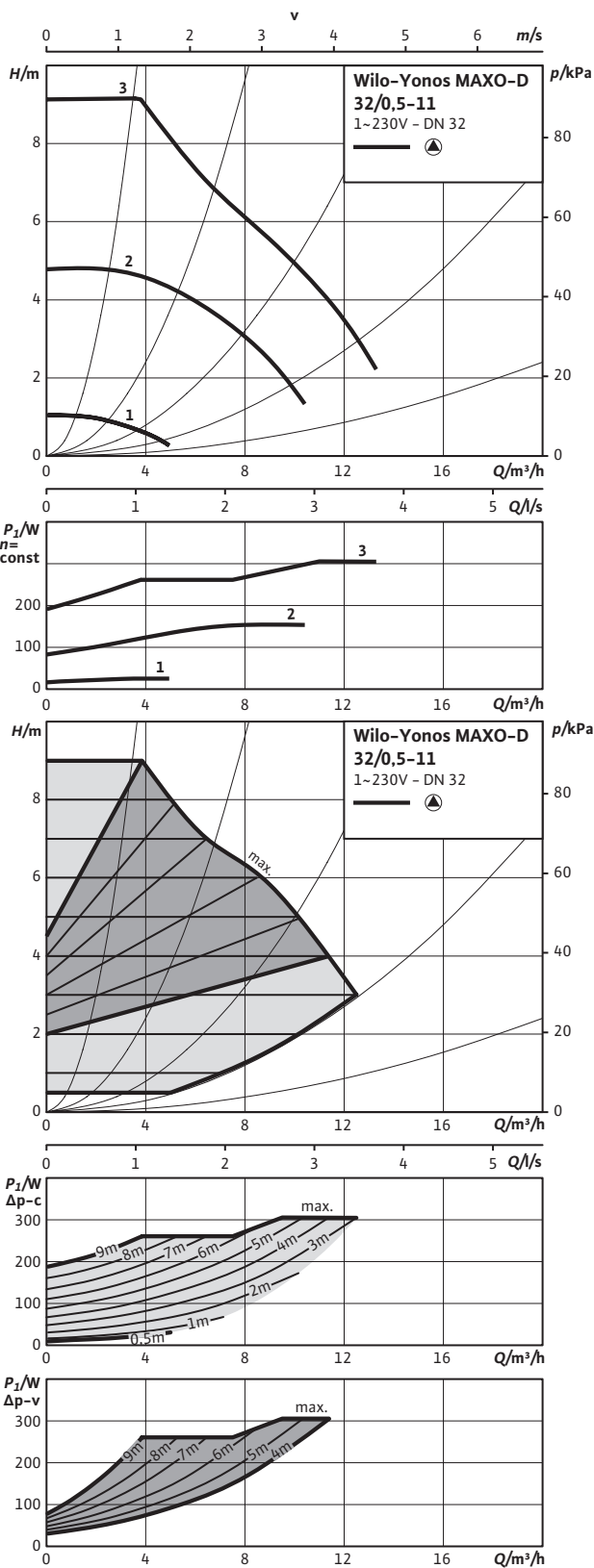
Pumpkurva

Wilo-Yonos MAXO-D 32/0,5-7

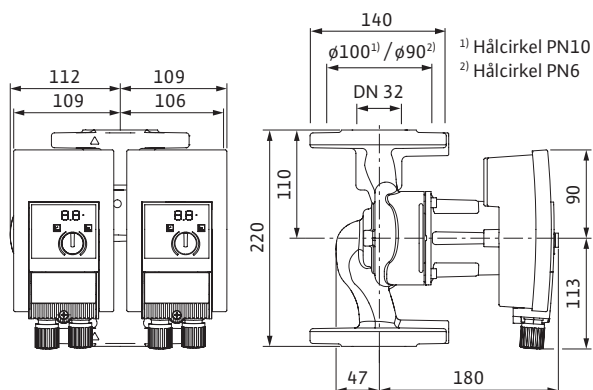


Pumpkurva

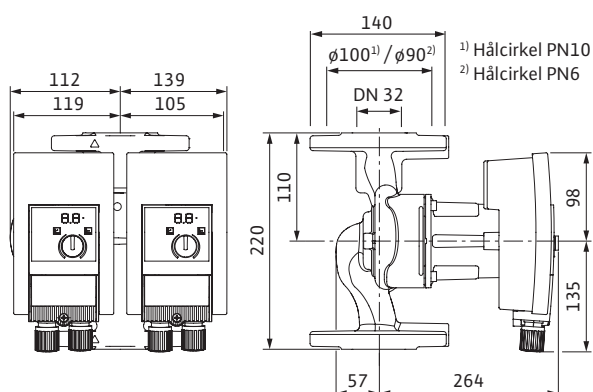
Wilo-Yonos MAXO-D 32/0,5-11



Måttskiss 32/0,5-7



Måttskiss 32/0,5-11



Tillbehör

Montage	Art.nr	RSK
Motfläns DN 32, svets	2105577	578 44 37
Konsol, ansl 32 - bl 220	2835397	581 32 80
Pelare, typ 1	2835497	581 12 29
Vib.dämpare	2835505	581 32 82
Blindlock typ 25	2049280	578 33 17
Dropplåt, typ 1.1	2835379	576 25 34
<b>Automation</b>		
Connect-modul	2210108	578 45 27

Tekniska data

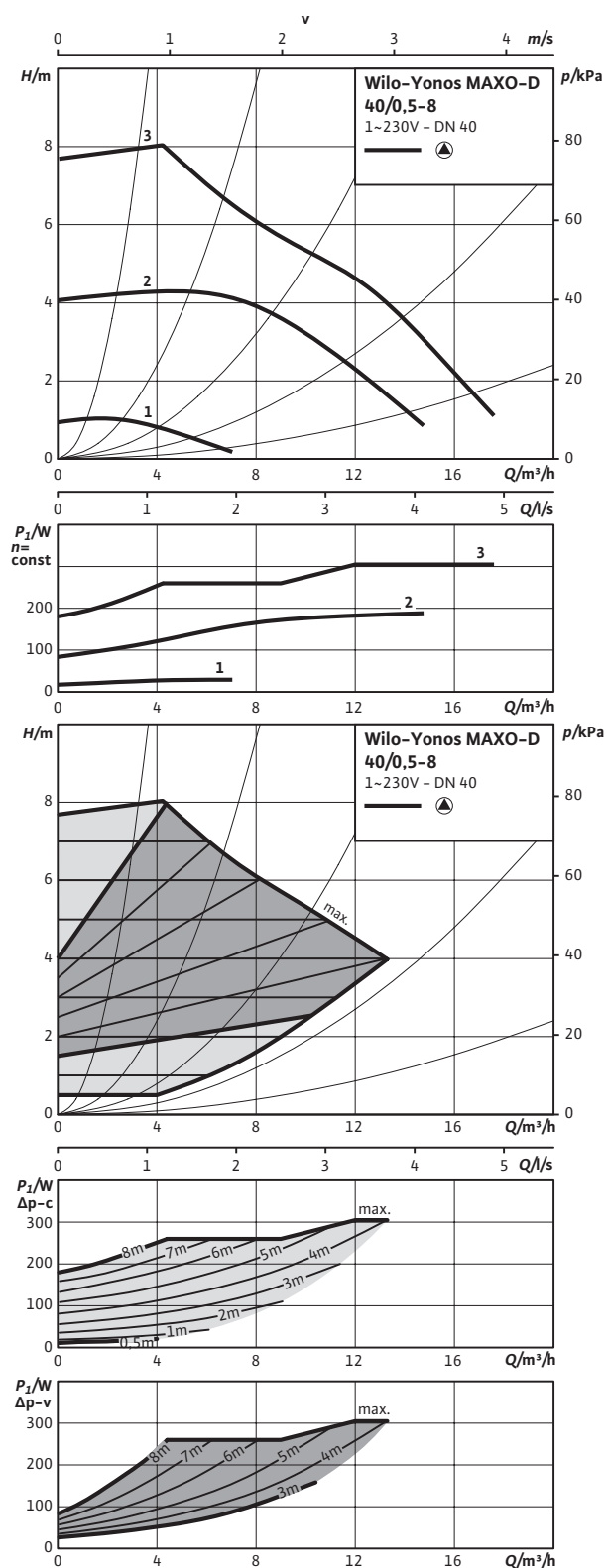
Yonos MAXO-D	32/0,5-7	32/0,5-11
Art.nr.	2160585	2120663
RSK	575 89 27	575 89 28
Energieffektivitetsindex (EEI)	≤ 0,23	≤ 0,23
Röranslutning	DN 32	DN 32
Maximalt driftstryck	10 bar	10 bar
Nätanslutning	1~230 V, 50/60 Hz	1~230 V, 50/60 Hz
Märkeffekt P <sub>2</sub>	140 W	200 W
Tillförd effekt P <sub>1</sub> max.	120 W	305 W
Tillförd effekt P <sub>1</sub> min.	5 W	10 W
Ström max.	1,0 A	1,33 A
Ström min.	0,08 A	0,15 A
Varvtal max.	3700 varv/min	4800 varv/min
Varvtal min.	1000 varv/min	1000 varv/min
Min. övertryck på sugsidan för att undvika kavitation vid medietemperatur 50°C	3,0 m	3,0 m
Min. övertryck på sugsidan för att undvika kavitation vid medietemperatur 95°C	10,0 m	10,0 m
Min. övertryck på sugsidan för att undvika kavitation vid medietemperatur 110°C	16,0 m	16,0 m
Nettovikt ca	10,0 kg	17,0 kg

Material

Pumphus	Gjutjärn (EN-GJL-200)	Gjutjärn (EN-GJL-200)
Pumphjul	Plastmaterial (PPE - 30% GF)	Plastmaterial (PPE - 30% GF)
Axel	Rostfritt stål (X39CrMo17-1)	Rostfritt stål (X39CrMo17-1)
Material lager	Kol, metallimpregnerat	Kol, metallimpregnerat

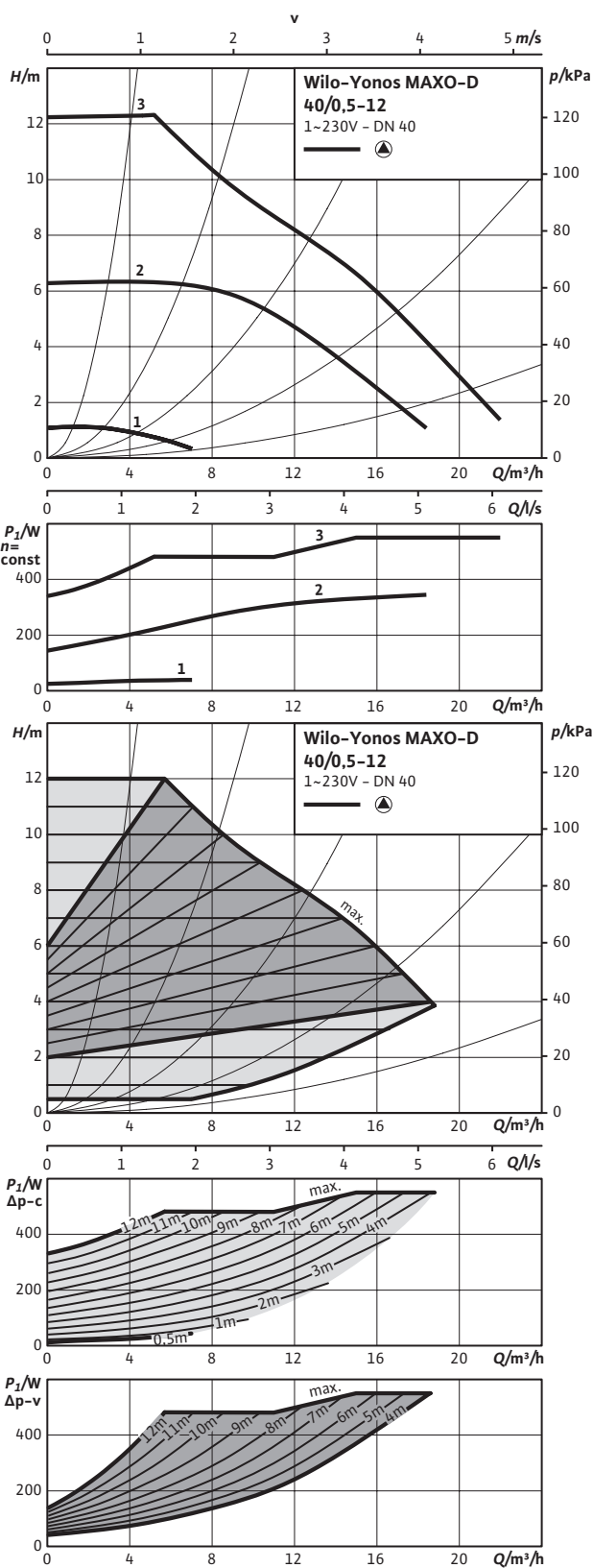
Pumpkurva

Wilo-Yonos MAXO-D 40/0,5-8



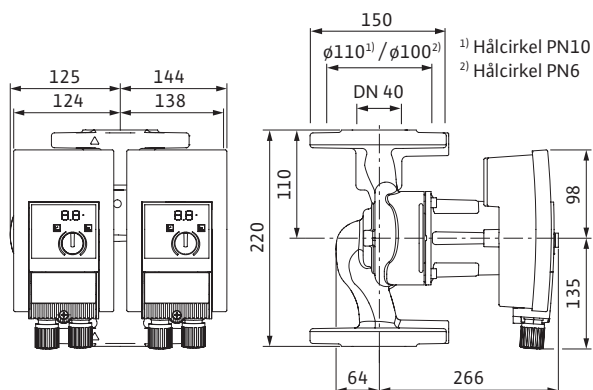
Pumpkurva

Wilo-Yonos MAXO-D 40/0,5-12





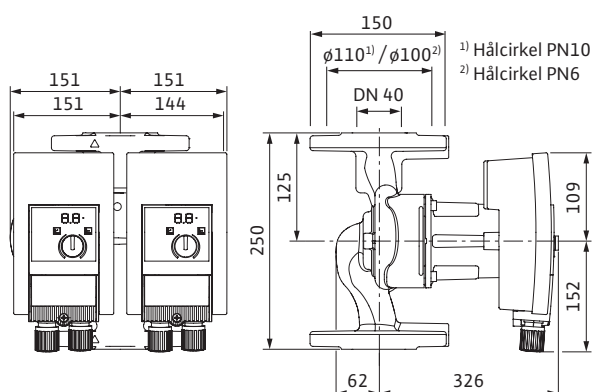
Måttskiss 40/0,5-8



Tillbehör

Montage	Art.nr	RSK
Motfläns DN 40, svets	2105579	578 44 38
Konsol, ansl 40 - bl 220	2835398	576 18 44
Konsol, ansl 40 - bl 250	2835399	581 32 75
Pelare, typ 1	2835497	581 12 29
Vib.dämpare	2835505	581 32 82
Blindlock typ 25 (40/0,5-8)	2049280	578 33 17
Blindlock typ 45 (40/0,5-12)	2049992	578 33 19
Dropplåt, typ 1.2	2835380	581 32 65
<b>Automation</b>		
Connect-modul	2210108	578 45 27

Måttskiss 40/0,5-12



Tekniska data

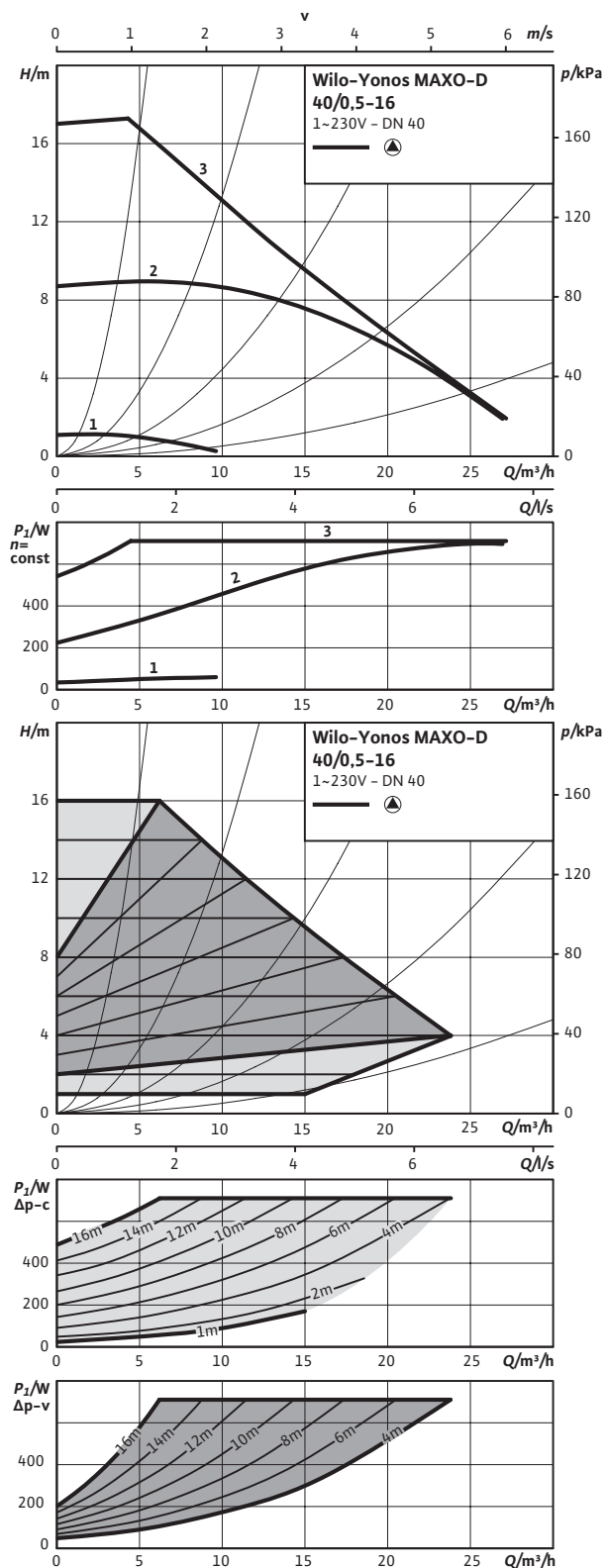
Yonos MAXO-D	40/0,5-8	40/0,5-12
Art.nr.	2120664	2120665
RSK	575 89 29	575 89 30
Energieffektivitetsindex (EEI)	≤ 0,23	≤ 0,23
Röranslutning	DN 40	DN 40
Maximalt driftstryck	10 bar	10 bar
Nätanslutning	1~230 V, 50/60 Hz	1~230 V, 50/60 Hz
Märkeffekt P <sub>2</sub>	200 W	450 W
Tillförd effekt P <sub>1</sub> max.	305 W	550 W
Tillförd effekt P <sub>1</sub> min.	10 W	15 W
Ström max.	1,33 A	2,40 A
Ström min.	0,15 A	0,17 A
Varvtal max.	4800 varv/min	4600 varv/min
Varvtal min.	1200 varv/min	950 varv/min
Min. övertryck på sugsidan för att undvika kavitation vid medietemperatur 50°C	3.0 m	3.0 m
Min. övertryck på sugsidan för att undvika kavitation vid medietemperatur 95°C	10.0 m	10.0 m
Min. övertryck på sugsidan för att undvika kavitation vid medietemperatur 110°C	16.0 m	16.0 m
Nettovikt ca	18,0 kg	24,0 kg

Material

Pumphus	Gjutjärn (EN-GJL-200)	Gjutjärn (EN-GJL-200)
Pumphjul	Plastmaterial (PPE - 30% GF)	Plastmaterial (PPE - 30% GF)
Axel	Rostfritt stål (X39CrMo17-1)	Rostfritt stål (X39CrMo17-1)
Material lager	Kol, metallimpregnerat	Kol, metallimpregnerat

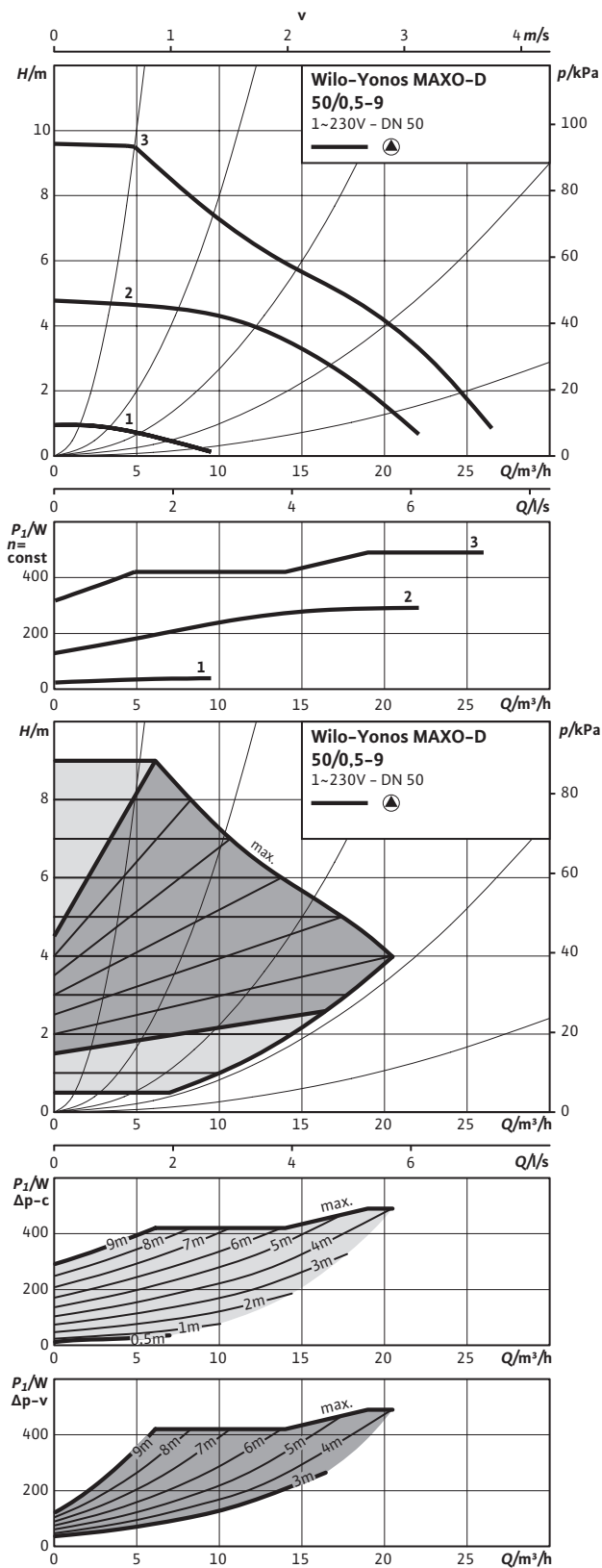
Pumpkurva

Wilo-Yonos MAXO-D 40/0,5-16

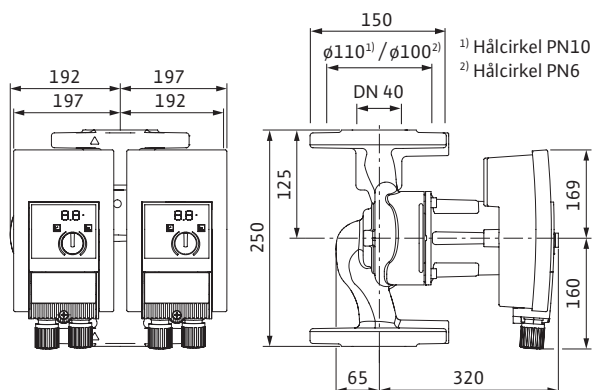


Pumpkurva

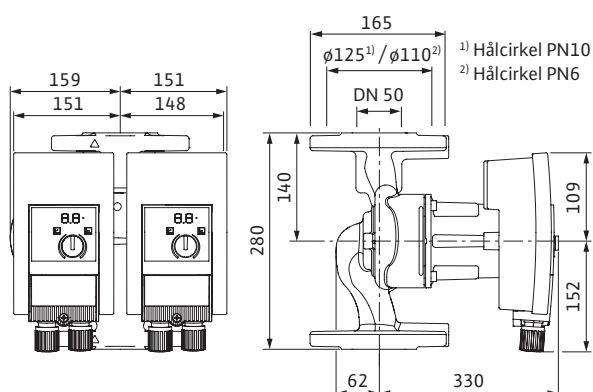
Wilo-Yonos MAXO-D 50/0,5-9



Måttskiss 40/0,5-16



Måttskiss 50/0,5-9



Tillbehör

Montage	Art.nr	RSK
Motfläns DN 40, svets	2105579	578 44 38
Motfläns DN 50, svets	2105581	578 44 39
Konsol, ansl 40 - bl 250	2835398	581 32 75
Konsol, ansl 50 - bl 280	2835401	581 32 76
Pelare, typ 1	2835497	581 12 29
Vib.dämpare	2835505	581 32 82
Blindlock typ 45 (50/0,5-9)	2049992	578 33 19
Blindlock typ 65 (40/0,5-16)	2049279	578 33 20
Dropplåt, typ 1.2	2835380	581 32 65
Automation		
Connect-modul	2210108	578 45 27

Tekniska data

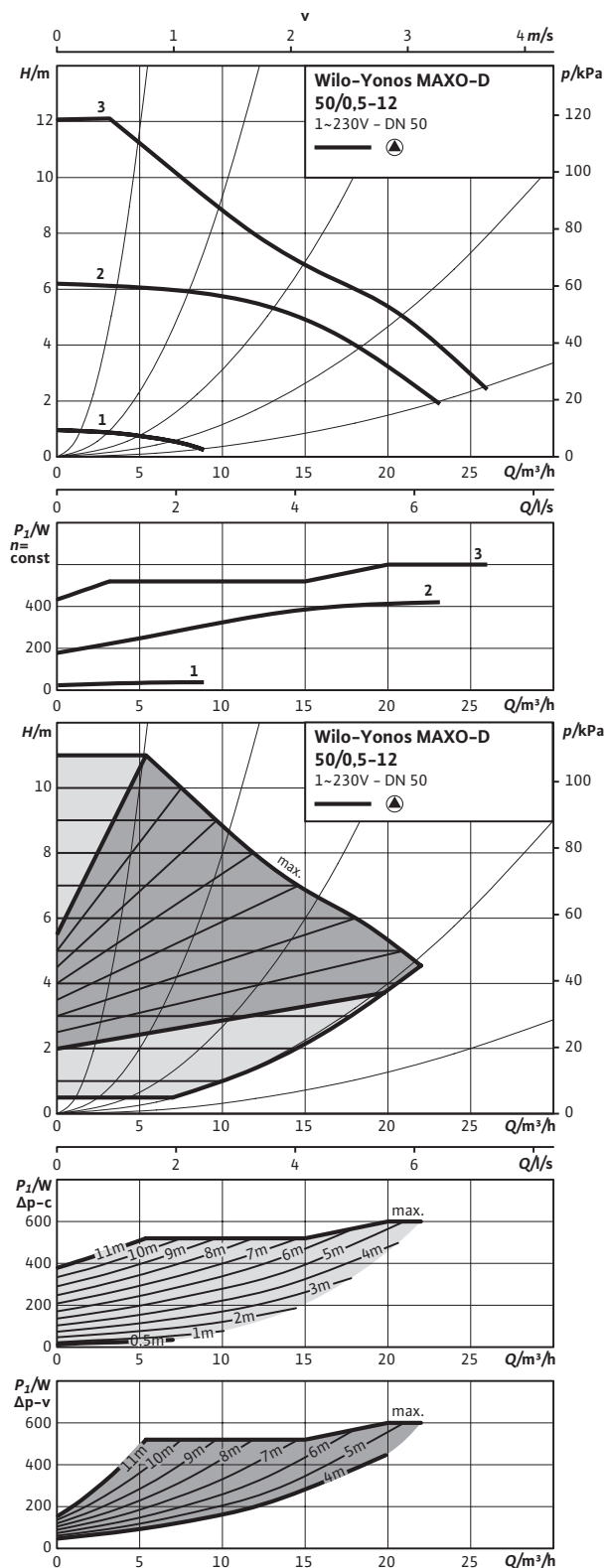
Yonos MAXO-D	40/0,5-16	50/0,5-9
Art.nr.	2120666	2120667
RSK	575 89 31	575 89 32
Energieffektivitetsindex (EEI)	≤ 0,23	≤ 0,23
Röranslutning	DN 40	DN 50
Maximalt driftstryck	10 bar	10 bar
Nätanslutning	1~230 V, 50/60 Hz	1~230 V, 50/60 Hz
Märkeffekt P <sub>2</sub>	650 W	400 W
Tillförd effekt P <sub>1</sub> max.	800 W	490 W
Tillförd effekt P <sub>1</sub> min.	30 W	15 W
Ström max.	3,50 A	2,15 A
Ström min.	0,27 A	0,17 A
Varvtal max.	3500 varv/min	4100 varv/min
Varvtal min.	800 varv/min	950 varv/min
Min. övertryck på sugsidan för att undvika kavitation vid medietemperatur 50°C	7,0 m	3,0 m
Min. övertryck på sugsidan för att undvika kavitation vid medietemperatur 95°C	15,0 m	10,0 m
Min. övertryck på sugsidan för att undvika kavitation vid medietemperatur 110°C	23,0 m	16,0 m
Nettovikt ca	43,0 kg	26,0 kg

Material

Pumphus	Gjutjärn (EN-GJL-200)	Gjutjärn (EN-GJL-200)
Pumphjul	Plastmaterial (PPE - 30% GF)	Plastmaterial (PPE - 30% GF)
Axel	Rostfritt stål (X39CrMo17-1)	Rostfritt stål (X39CrMo17-1)
Material lager	Kol, metallimpregnerat	Kol, metallimpregnerat

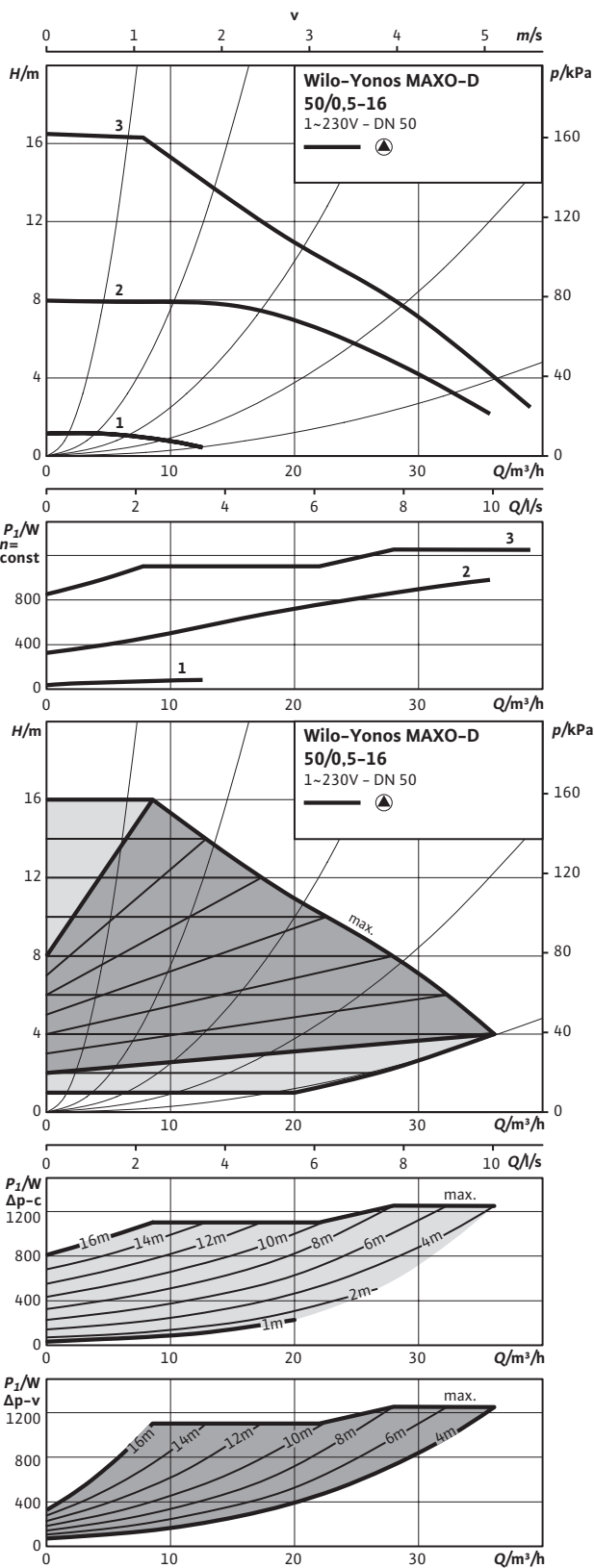
Pumpkurva

Wilco-Yonos MAXO-D 50/0,5-12

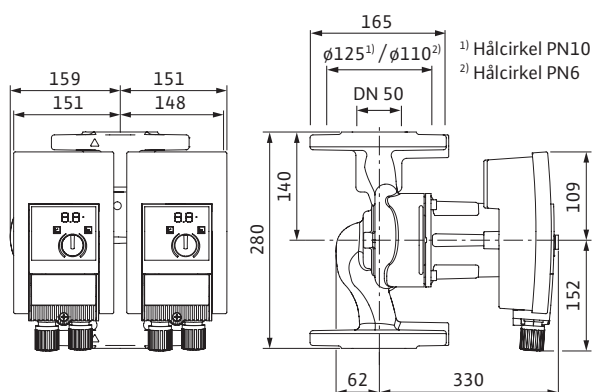


Pumpkurva

Wilco-Yonos MAXO-D 50/0,5-16



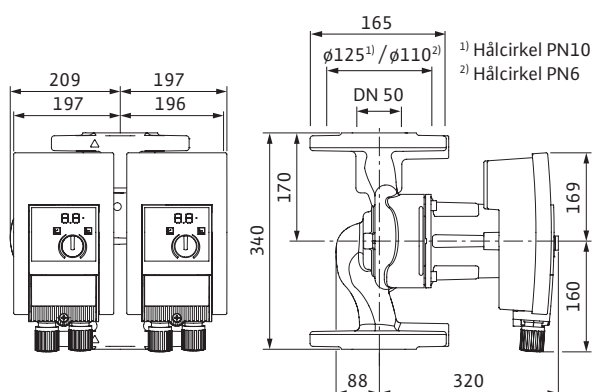
Måttskiss 50/0,5-12



Tillbehör

Montage	Art.nr	RSK
Motfläns DN 50, svets	2105581	578 44 39
Konsol, ansl 50 - bl 280	2835401	581 32 76
Konsol, ansl 50 - bl 340	2835406	581 33 13
Pelare, typ 1	2835497	581 12 29
Vib.dämpare	2835505	581 32 82
Blindlock typ 45 (50/0,5-12)	2049992	578 33 19
Blindlock typ 65 (50/0,5-16)	2049279	578 33 20
Dropplåt, typ 1.2	2835380	581 32 65
<b>Automation</b>		
Connect-modul	2210108	578 45 27

Måttskiss 50/0,5-16



Tekniska data

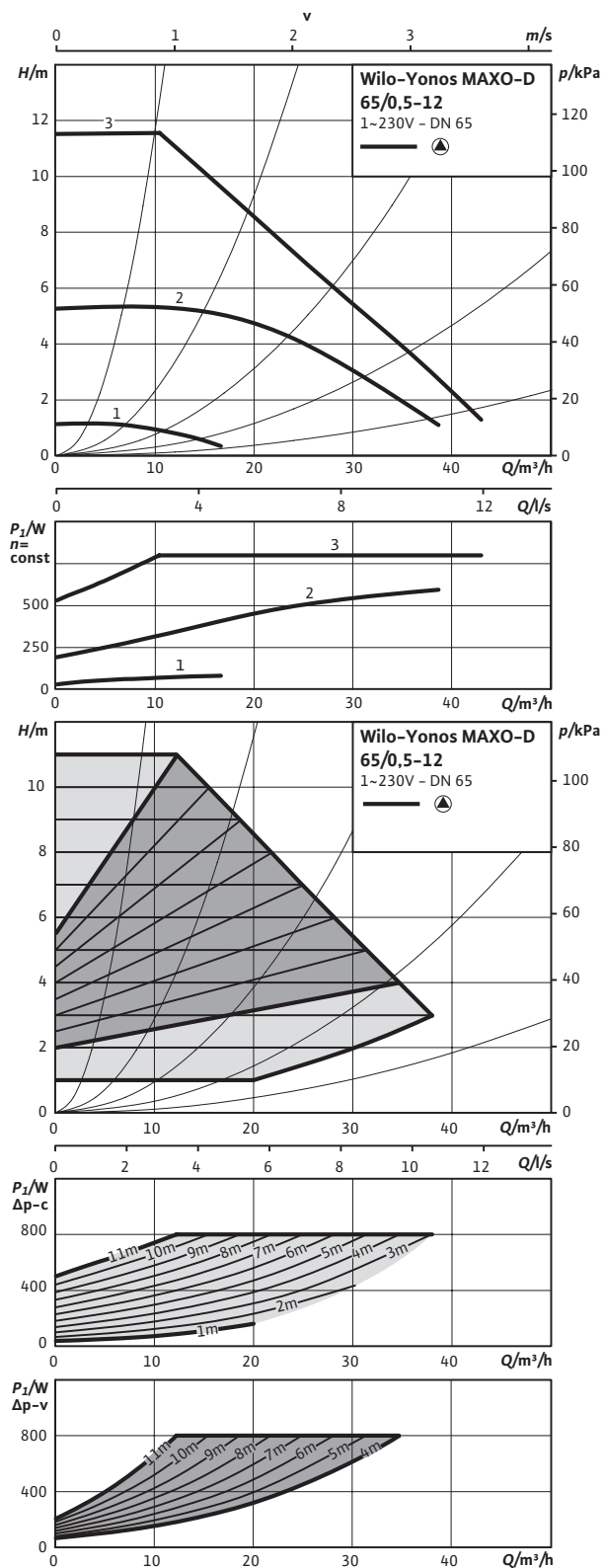
Yonos MAXO-D	50/0,5-12	50/0,5-16
Art.nr.	2120668	2120669
RSK	575 89 33	575 89 34
Energieffektivitetsindex (EEI)	≤ 0,23	≤ 0,23
Röranslutning	DN 50	DN 50
Maximalt driftstryck	10 bar	10 bar
Nätanslutning	1~230 V, 50/60 Hz	1~230 V, 50/60 Hz
Märkeffekt P <sub>2</sub>	500 W	1050 W
Tillförd effekt P <sub>1</sub> max.	600 W	1250 W
Tillförd effekt P <sub>1</sub> min.	15 W	40 W
Ström max.	2,65 A	5,50 A
Ström min.	0,17 A	0,30 A
Varvtal max.	4600 varv/min	3300 varv/min
Varvtal min.	950 varv/min	800 varv/min
Min. övertryck på sugsidan för att undvika kavitation vid medietemperatur 50°C	3.0 m	7.0 m
Min. övertryck på sugsidan för att undvika kavitation vid medietemperatur 95°C	10.0 m	15.0 m
Min. övertryck på sugsidan för att undvika kavitation vid medietemperatur 110°C	16.0 m	23.0 m
Nettovikt ca	26,0 kg	47,0 kg

Material

Pumphus	Gjutjärn (EN-GJL-200)	Gjutjärn (EN-GJL-200)
Pumphjul	Plastmaterial (PPE - 30% GF)	Plastmaterial (PPE - 30% GF)
Axel	Rostfritt stål (X39CrMo17-1)	Rostfritt stål (X39CrMo17-1)
Material lager	Kol, metallimpregnerat	Kol, metallimpregnerat

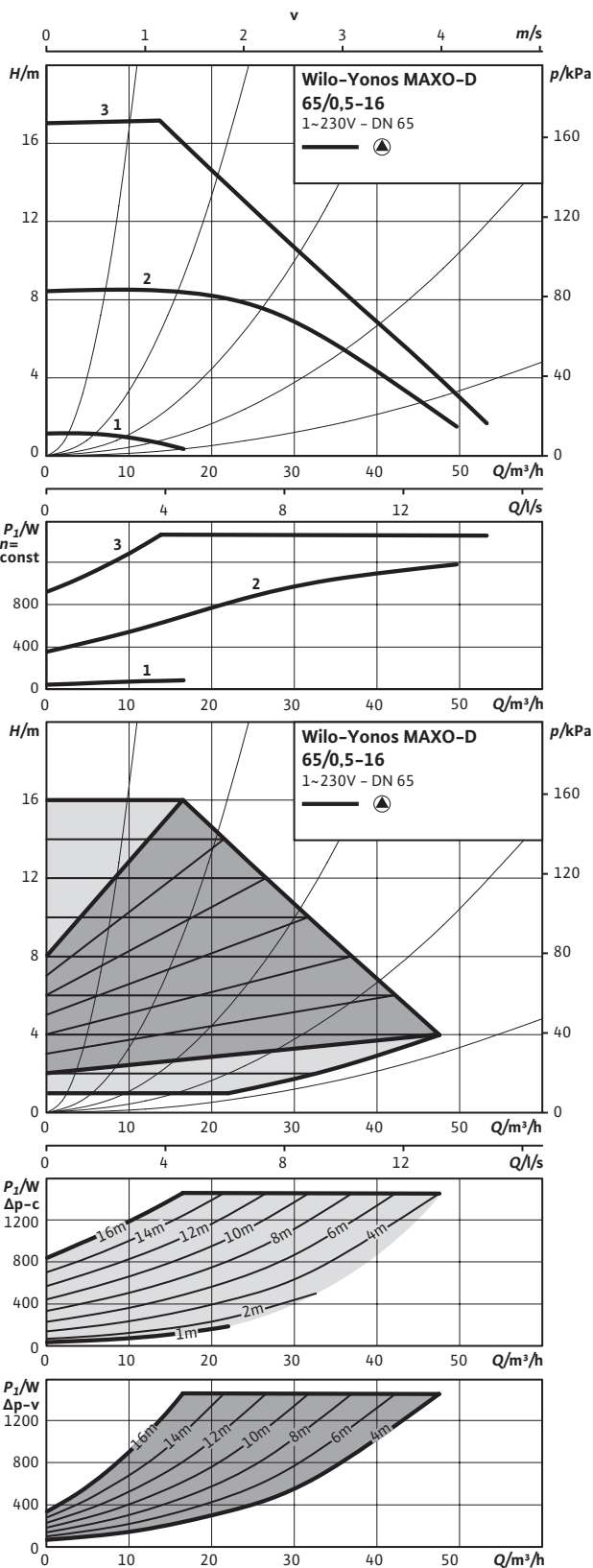
Pumpkurva

Wilco-Yonos MAXO-D 65/0,5-12

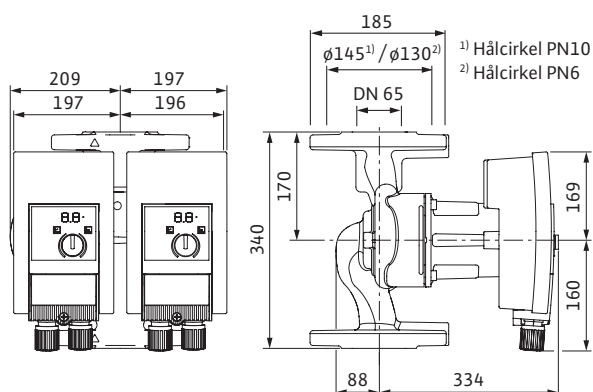


Pumpkurva

Wilco-Yonos MAXO-D 65/0,5-16



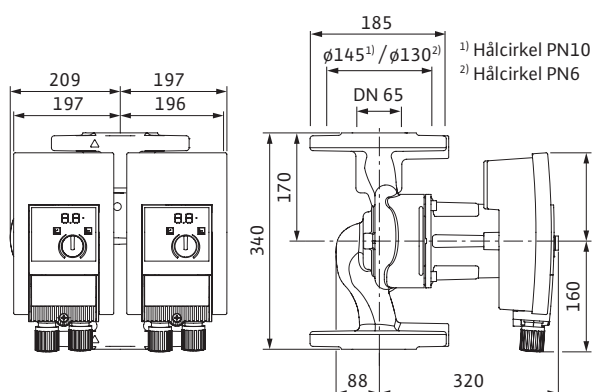
Måttskiss 65/0,5-12



Tillbehör

Montage	Art.nr	RSK
Motfläns DN 65, svets	2105583	578 44 40
Konsol, ansl 65 - bl 340	2835404	581 32 78
Pelare, typ 1	2835497	581 12 29
Vib.dämpare	2835505	581 32 82
Blindlock typ 65	2049279	578 33 20
Dropplåt, typ 1.2	2835380	581 32 65
Automation		
Connect-modul	2210108	578 45 27

Måttskiss 65/0,5-16

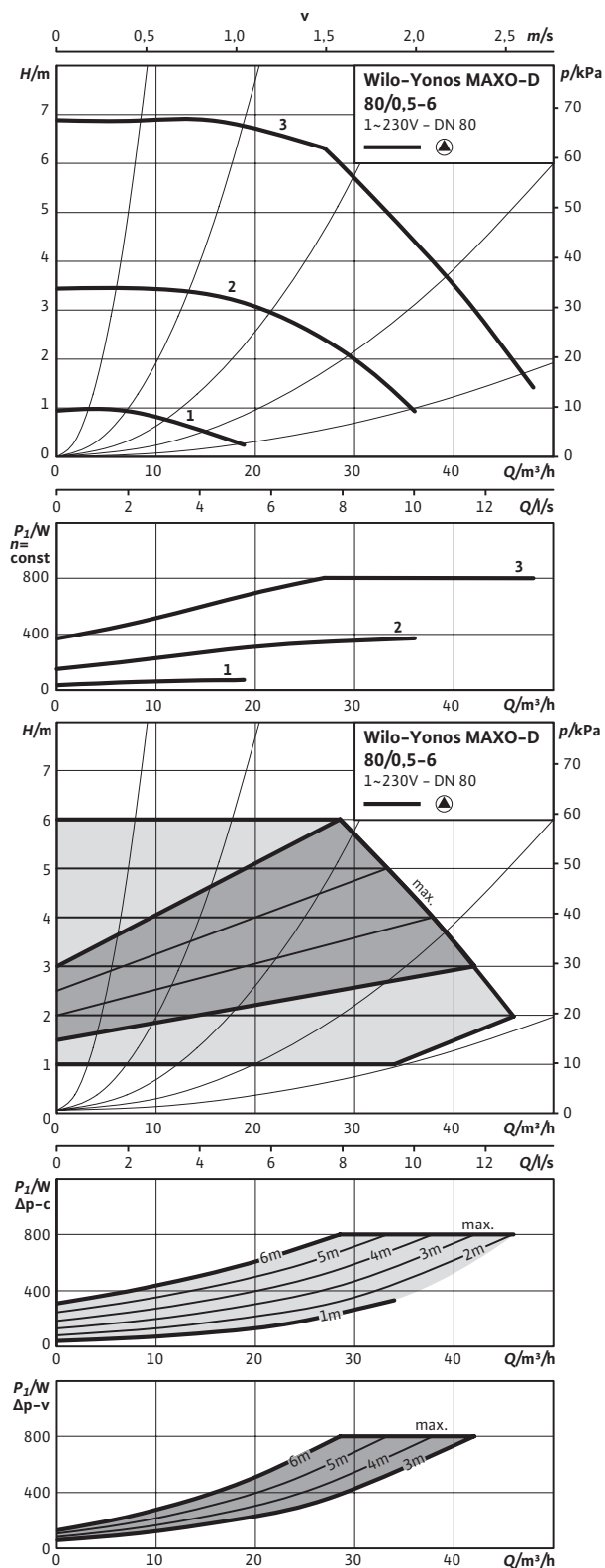


Tekniska data

Yonos MAXO-D	65/0,5-12	65/0,5-16
Art.nr.	2120670	2120671
RSK	575 89 35	575 89 36
Energieffektivitetsindex (EEI)	≤ 0,23	≤ 0,23
Röranslutning	DN 65	DN 65
Maximalt driftstryck	10 bar	10 bar
Nätanslutning	1~230 V, 50/60 Hz	1~230 V, 50/60 Hz
Märkeffekt P <sub>2</sub>	650 W	1200 W
Tillförd effekt P <sub>1</sub> max.	800 W	1450 W
Tillförd effekt P <sub>1</sub> min.	40 W	40 W
Ström max.	3,50 A	6,40 A
Ström min.	0,30 A	0,30 A
Varvtal max.	2800 varv/min	3400 varv/min
Varvtal min.	800 varv/min	800 varv/min
Min. övertryck på sugsidan för att undvika kavitation vid medietemperatur 50°C	7.0 m	7.0 m
Min. övertryck på sugsidan för att undvika kavitation vid medietemperatur 95°C	15.0 m	15.0 m
Min. övertryck på sugsidan för att undvika kavitation vid medietemperatur 110°C	23.0 m	23.0 m
Nettovikt ca	51,0 kg	50,0 kg
Material		
Pumphus	Gjutjärn (EN-GJL-200)	Gjutjärn (EN-GJL-200)
Pumphjul	Plastmaterial (PPE - 30% GF)	Plastmaterial (PPE - 30% GF)
Axel	Rostfritt stål (X39CrMo17-1)	Rostfritt stål (X39CrMo17-1)
Material lager	Kol, metallimpregnerat	Kol, metallimpregnerat

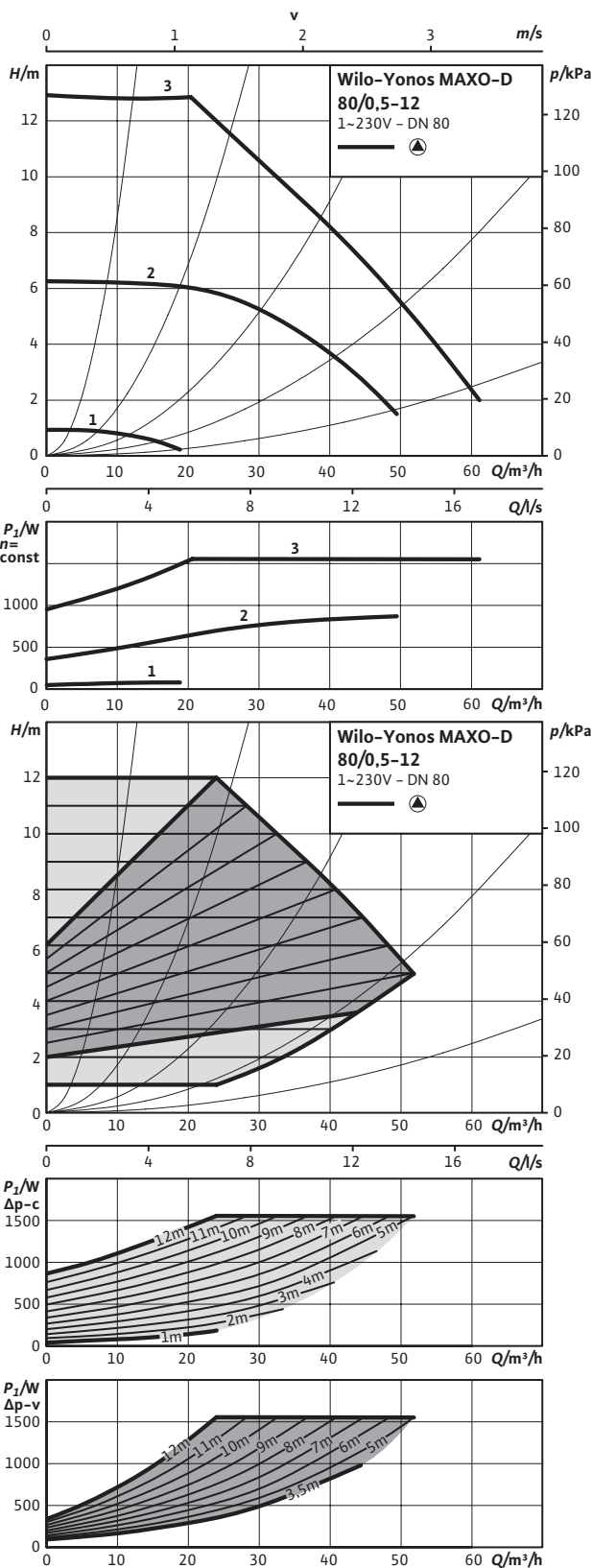
Pumpkurva

Wilo-Yonos MAXO-D 80/0,5-6



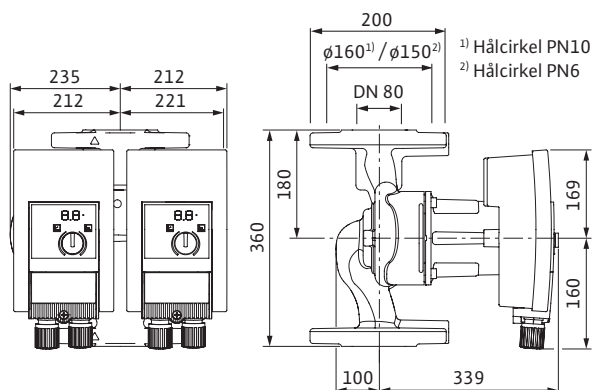
Pumpkurva

Wilo-Yonos MAXO-D 80/0,5-12





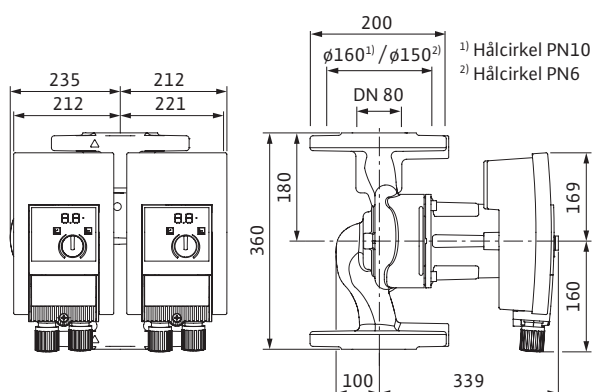
Måttskiss 80/0,5-6



Tillbehör

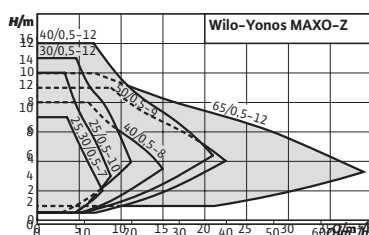
Montage	Art.nr	RSK
Motfläns DN 80, svets PN10	2105585	578 44 41
Konsol, ansl 80 - bl 360 PN6	2835510	581 33 34
Konsol, ansl 80 - bl 360 PN10	2835405	581 32 79
Pelare, typ 1	2835497	581 12 29
Vib.dämpare	2835505	581 32 82
Blindlock typ 65	2049279	578 33 20
Dropplåt, typ 1.2	2835380	581 32 65
Automation		
Connect-modul	2210108	578 45 27

Måttskiss 80/0,5-12



Tekniska data

Yonos MAXO-D	80/0,5-6 PN6	80/0,5-6 PN10	80/0,5-12 PN6	80/0,5-12 PN10
Art.nr.	2163260	2163261	2120672	2120673
RSK	575 89 37	575 89 38	575 89 39	575 89 40
Energieffektivitetsindex (EEI)	0,23	0,23	0,23	0,23
Röranslutning	DN 80 PN6	DN 80 PN10	DN 80 PN6	DN 80 PN10
Maximalt driftstryck	6 bar	10 bar	6 bar	10 bar
Nätanslutning	1~230 V, 50/60 Hz	1~230 V, 50/60 Hz	1~230 V, 50/60 Hz	1~230 V, 50/60 Hz
Märkeffekt P <sub>2</sub>	650 W	650 W	1300 W	1300 W
Tillförd effekt P <sub>1</sub> max.	800 W	800 W	1550 W	1550 W
Tillförd effekt P <sub>1</sub> min.	40 W	40 W	40 W	40 W
Ström max.	3,50 A	3,50 A	6,80 A	6,80 A
Ström min.	0,30 A	0,30 A	0,30 A	0,30 A
Varvtal max.	2400 varv/min	2400 varv/min	3300 varv/min	3300 varv/min
Varvtal min.	900 varv/min	900 varv/min	900 varv/min	900 varv/min
Min. övertryck på sugsidan för att undvika kavitation vid medietemperatur 50°C	7,0 m	7,0 m	7,0 m	7,0 m
Min. övertryck på sugsidan för att undvika kavitation vid medietemperatur 95°C	15,0 m	15,0 m	15,0 m	15,0 m
Min. övertryck på sugsidan för att undvika kavitation vid medietemperatur 110°C	23,0 m	23,0 m	23,0 m	23,0 m
Bruttovikt ca	57,0 kg	57,0 kg	57,0 kg	57,0 kg
Material				
Pumphus	Gjutjärn (EN-GJL-200)	Gjutjärn (EN-GJL-200)	Gjutjärn (EN-GJL-200)	Gjutjärn (EN-GJL-200)
Pumphjul	Plastmat. (PPE - 30% GF)	Plastmat. (PPE - 30% GF)	Plastmat. (PPE - 30% GF)	Plastmat. (PPE - 30% GF)
Axel	Rostfritt stål (X39Cr-Mo17-1)	Rostfritt stål (X39Cr-Mo17-1)	Rostfritt stål (X39Cr-Mo17-1)	Rostfritt stål (X39Cr-Mo17-1)
Material lager	Kol, metallimpregnerat	Kol, metallimpregnerat	Kol, metallimpregnerat	Kol, metallimpregnerat



## Wilo-Yonos MAXO-Z



### Konstruktion

Smart cirkulationspump med våt motor med unions- eller flänsanslutning, EC-motor med integrerad elektronisk effektanpassning.

### Användning

Alla värmesystem, VVC- och klimatanläggningar, slutna kylkretsar och industriella cirkulationsanläggningar.

### Urustning/funktion

#### Användningsområden

Wilo-Yonos MAXO-Z är en effektiv cirkulationspump för garanterat hygieniskt tillhandahållande av tappvarmvatten i hyreshus, offentliga byggnader och kommersiella byggnader. Tack vare sin LED-display erbjuder pumpen fullständig inblick i uppfodringshöjd, varvtalssteg eller även möjliga problem. Den kompakta konstruktionen och Wilo-stickkontakten för elektrisk anslutning underlättar installationen. Den gröna knappen gör det enkelt att manövrera pumpen.

#### Reglersätt

- $\Delta p-c$  för konstant differenstryck
- $\Delta p-v$  för variabelt differenstryck
- $n =$  konstant (3 varvtalssteg)

#### Manuella funktioner

- Inställning av driftsätt
- Inställning av pumpeffekten (uppfodringshöjd)
- Inställning av varvtalssteg

### Typnyckel

Exempel:

**Yonos MAXO-Z**

**25/**

**0,5-7**

**Wilo-Yonos MAXO-Z 25/0,5-7**

Högeffektiv pump (union eller fläns), elektroniskt reglerad, VVC

Nominell anslutning

Uppfodringshöjd [m]

### Automatiska funktioner

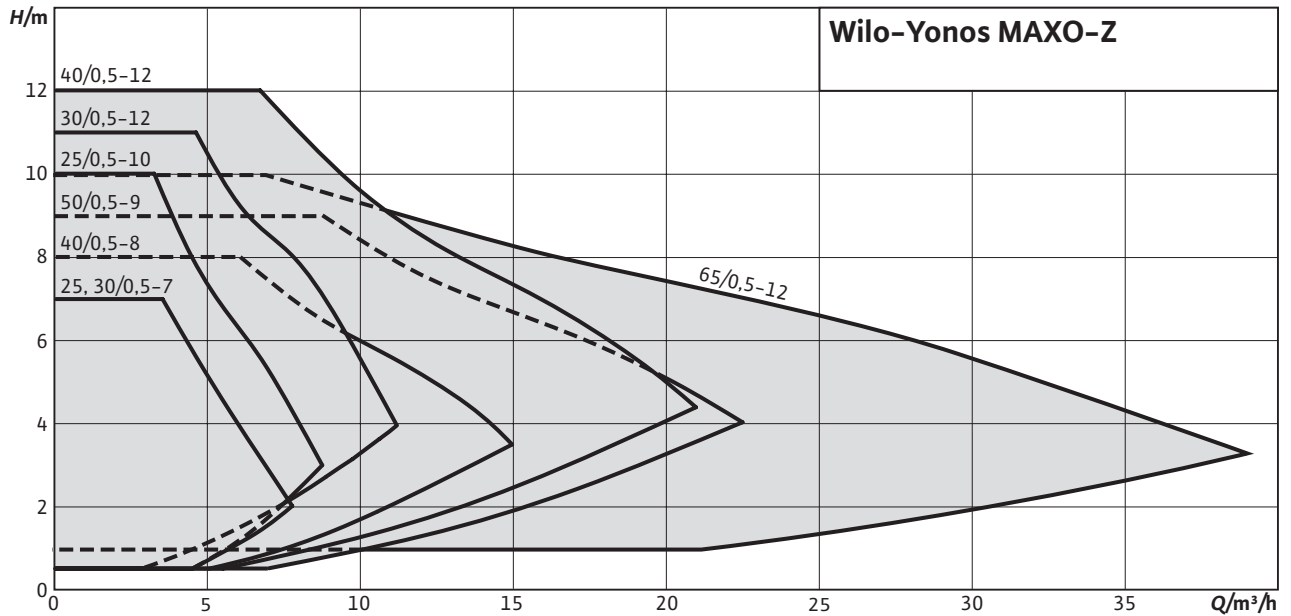
- Steglös kapacitetsanpassning beroende på driftsätt
- Debloceringsfunktion
- Mjukstart
- Integrerat fullständigt motorskydd

### Larm- och indikeringsfunktioner

- Summalarm (potentialfri öppnande kontakt)
- Felsignallampa
- LED-indikator för visning av uppfodringshöjd och felkoder
- Indikering av det inställda varvtalssteget C1, C2 eller C3

### Kapacitetsöversikt

Wilo-Yonos MAXO-Z



### Utrustning

- Nyckelgrepp på pumphuset (vid rörförskruvning-spumpar)
- Snabbkoppling med Wilo-stickkontakt. För anslutning av nät- och larm med integrerad dragavlastning
- Standardutförande för pumpar DN 40 till DN 65: Kombifläns PN 6/10 (fläns PN 16 enligt EN 1092-2) för motfläns PN 6 och PN 16
- Standardutförande för pumpar DN 80/DN 100: Fläns PN 6 (beräknat efter PN 16 enligt EN 1092-2) för motfläns PN 6

### Ingår i leverans

- Pump
- Inkl. packningar vid gängad anslutning
- Inkl. brickor för flänsskruvar (för nominell anslutning DN 40 – DN 65)
- Inkl. monterings- och skötselanvisning

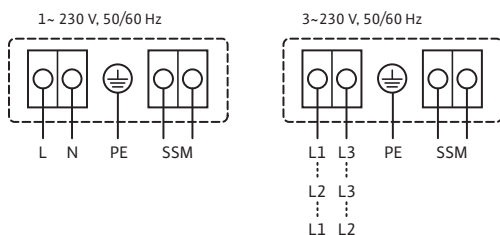
### Tekniska data

- Tillåtet temperaturområde för tappvatten till 3,57 mmol/l (20 °dH): 0 °C till +80 °C
- Nätanslutning 1~230 V, 50/60 Hz
- Kapslingsklass IPX4D
- Unionsanslutning G 40 till G 50
- Flänsanslutning DN 40 till DN 65
- Max. drifttryck, standardutförande: 6/10 bar

### Material

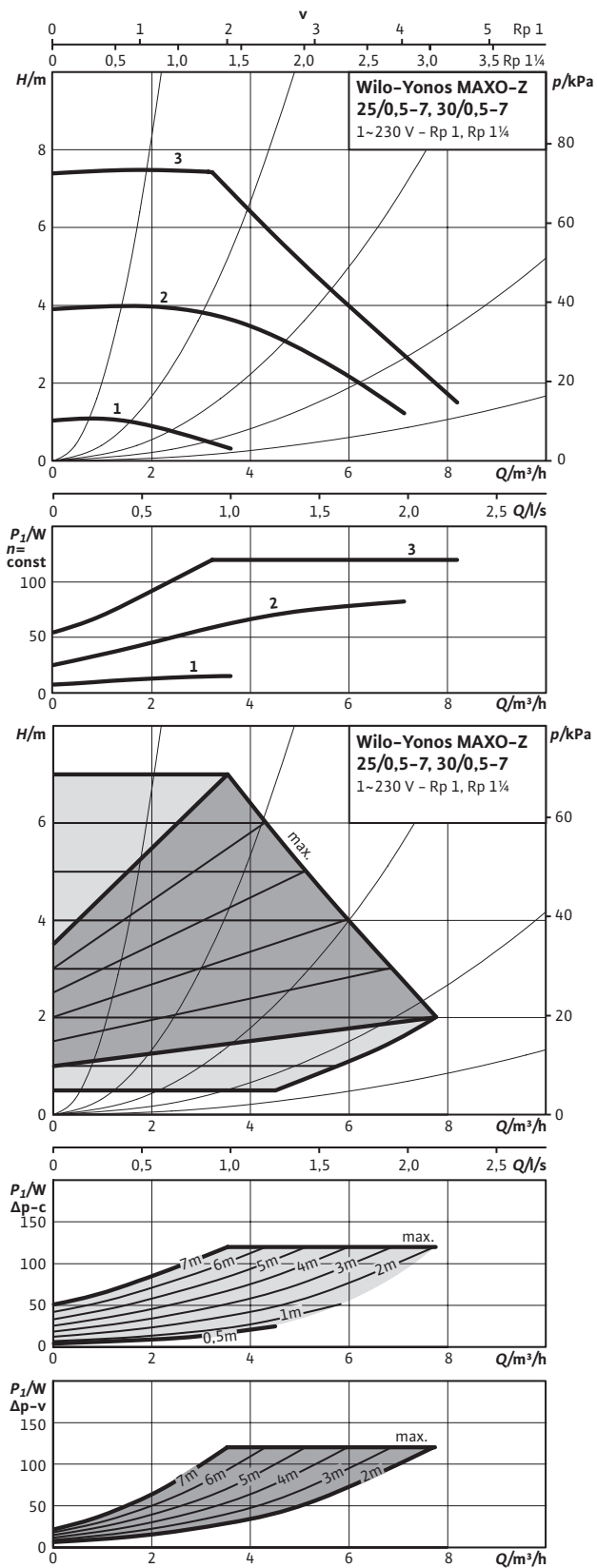
- Pumphus av rödgods
- Axel: Rostfritt stål
- Lager: Kol, plastimpregnerat
- Pumphjul: Plastmaterial

### Kopplingschema



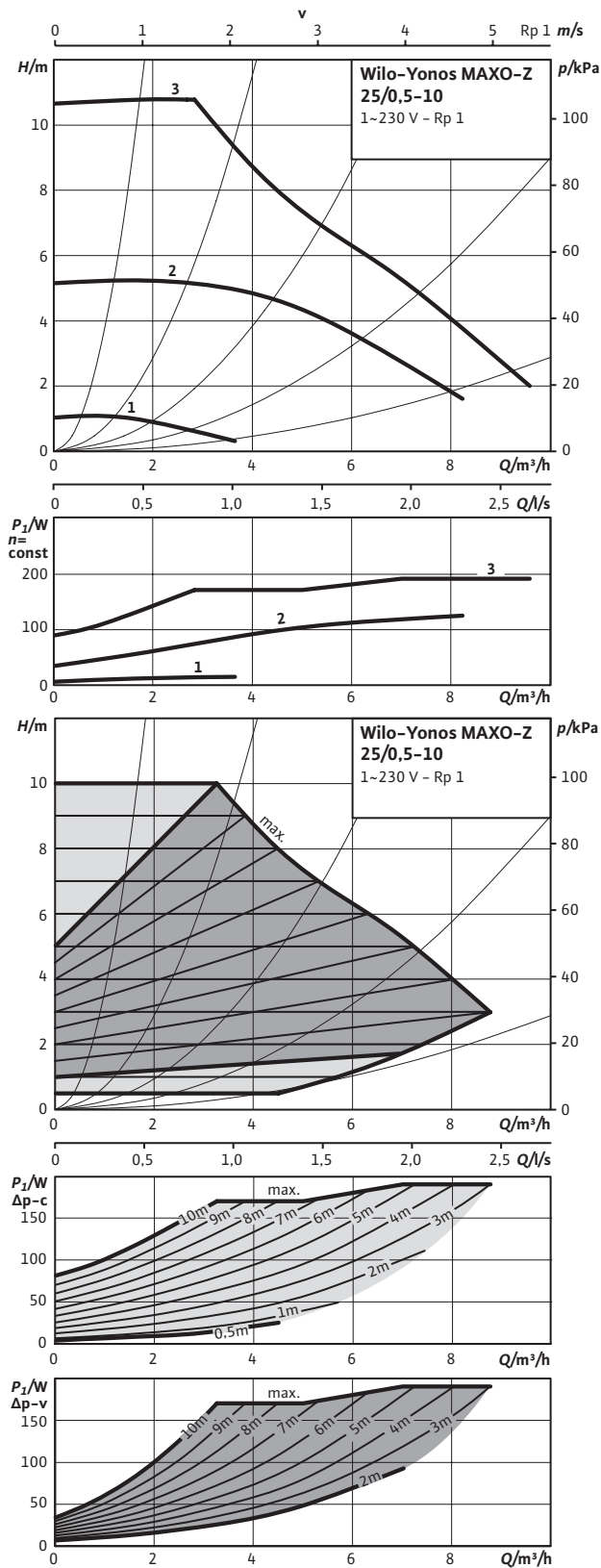
Pumpkurva

Wiló-Yonos MAXO-Z 25/0,5-7, 30/0,5-7

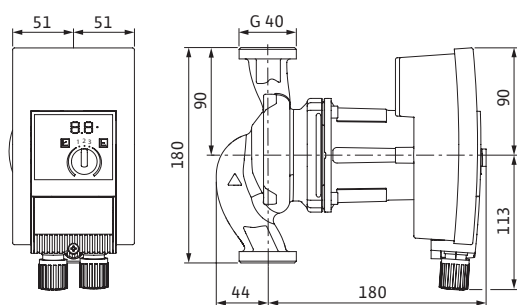


Pumpkurva

Wiló-Yonos MAXO-Z 25/0,5-10



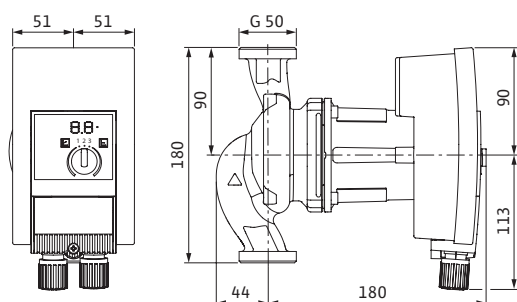
Måttskiss 25/0,5-7, 25/0,5-10



Tillbehör

Montage	Art.nr	RSK
Unionskoppling (G 40/25)	2835292	581 33 48
Avst.ventil union (G 40/25)	2835295	581 33 51
Avst.vent. klr (G 40 x 22 mm)	2835297	581 33 53
Avst.vent. klr (G 40 x 28 mm)	2835298	581 33 54
Unionskoppling (G 50/32)	2835293	581 33 49
Avst.ventil union (G 50/32)	2835296	581 33 52
Isoleringshölje DN 25/30-24	2123369	576 37 96
Dropplåt, frihängande	2835378	581 32 64
Automation		
Connect-modul	2210108	578 45 27

Måttskiss 30/0,5-7

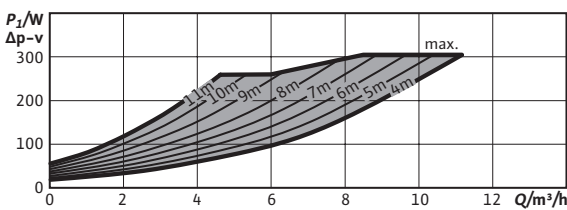
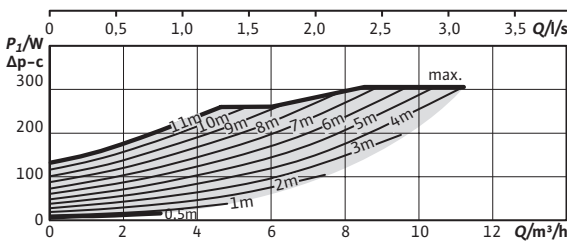
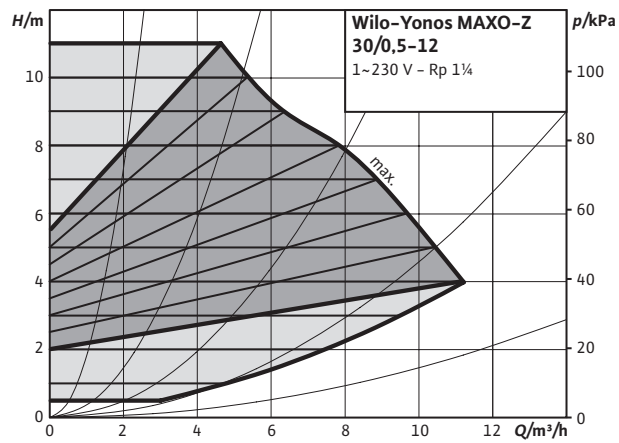
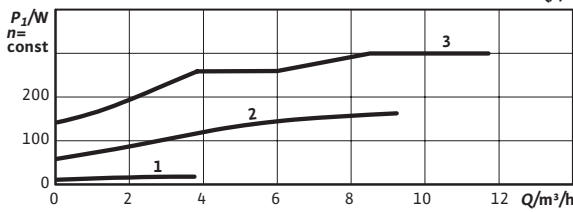
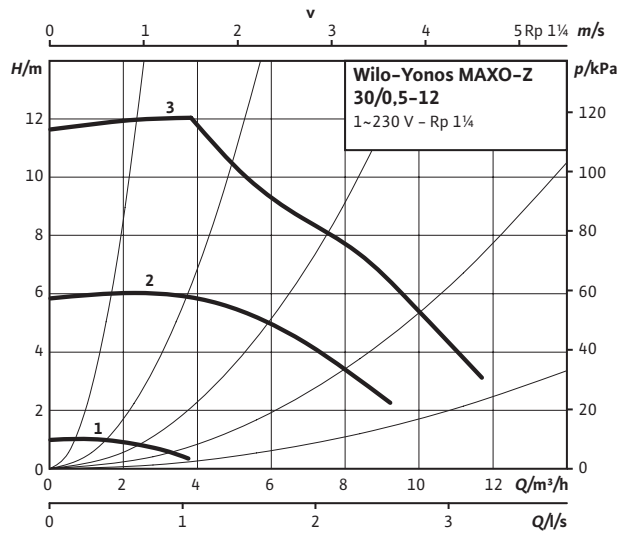


Tekniska data

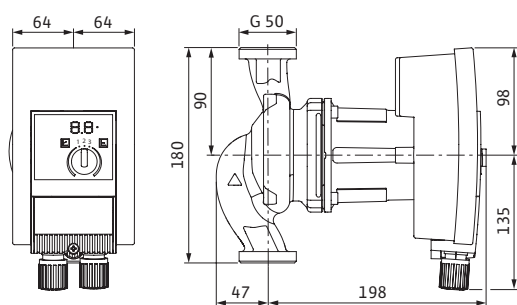
Yonos MAXO-Z	25/0,5-7	25/0,5-10	30/0,5-7
Art.nr.	2175538	2175539	2175540
RSK	579 04 94	579 04 95	579 04 96
Energieffektivitetsindex (EEI)	≤ 0,20	≤ 0,20	≤ 0,20
Rörslutning	G 40	G 40	G 50
Maximalt driftstryck	10 bar	10 bar	10 bar
Nätanslutning	1~230 V, 50/60 Hz	1~230 V, 50/60 Hz	1~230 V, 50/60 Hz
Märkeffekt P <sub>2</sub>	90 W	140 W	90 W
Tillförd effekt P <sub>1</sub> max.	120 W	190 W	120 W
Tillförd effekt P <sub>1</sub> min.	5 W	5 W	5 W
Ström max.	1,0 A	1,3 A	1,0 A
Ström min.	0,08 A	0,08 A	0,08 A
Varvtal max.	3700 varv/min	4500 varv/min	3700 varv/min
Varvtal min.	1000 varv/min	5100 varv/min	1000 varv/min
Min. övertryck på sugsidan för att undvika kavitation vid mediatemperatur 50°C	3.0 m	3.0 m	3.0 m
Min. övertryck på sugsidan för att undvika kavitation vid mediatemperatur 95°C	10.0 m	10.0 m	10.0 m
Min. övertryck på sugsidan för att undvika kavitation vid mediatemperatur 110°C	16.0 m	16.0 m	16.0 m
Nettovikt ca	4,0 kg	4,0 kg	4,3 kg
Material			
Pumphus	Rödgoods	Rödgoods	Rödgoods
Pumphjul	Rostfritt stål	Rostfritt stål	Rostfritt stål
Axel	Kol, plastimpregnerat	Kol, plastimpregnerat	Kol, plastimpregnerat
Material lager	Plastmaterial	Plastmaterial	Plastmaterial

Pumpkurva

Wilco-Yonos MAXO-Z 30/0,5-12



Måttskiss 30/0,5-12



## Tillbehör

Montage	Art.nr	RSK
Unionskoppling (G 50/32)	2835293	581 33 49
Avst.ventil union (G 50/32)	2835296	581 33 52
Isoleringshölje DN 25/30-34	2123370	576 37 97
Dropplåt, frihängande	2835378	581 32 64
Automation		
Connect-modul	2210108	578 45 27

## Tekniska data

## Yonos MAXO-Z

## 30/0,5-12

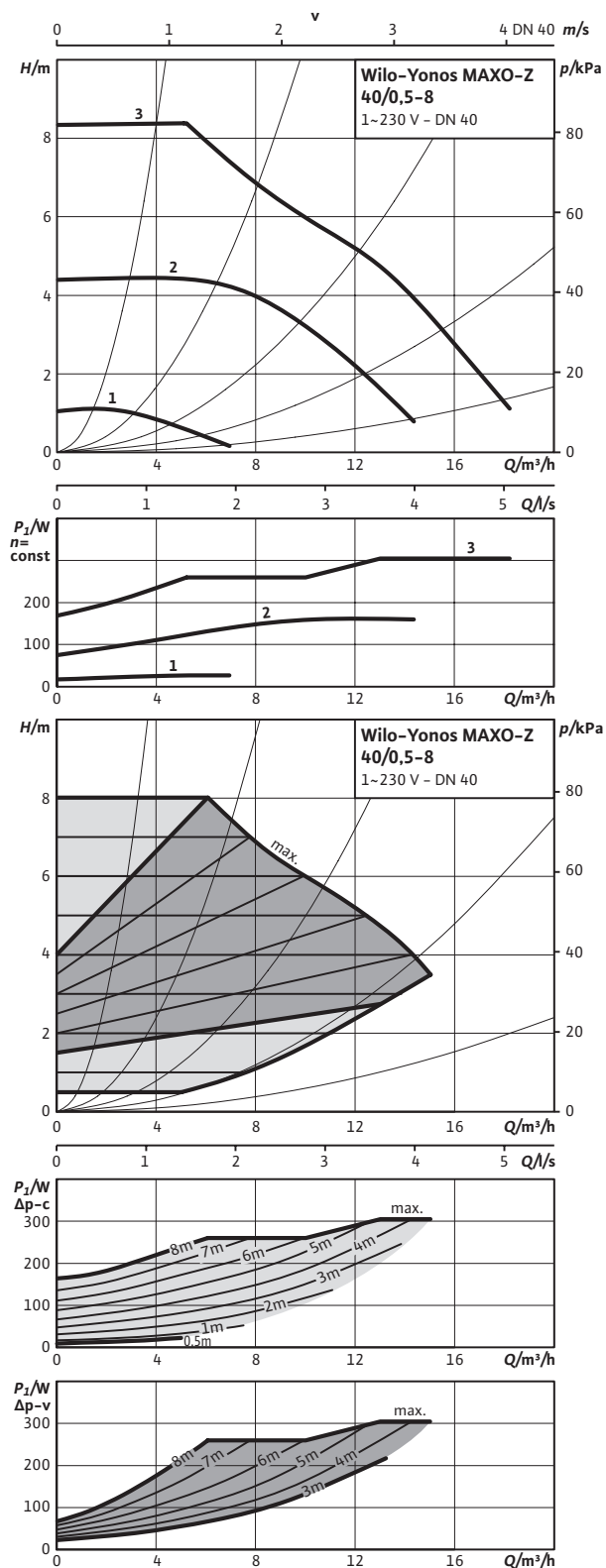
Art.nr.	2175541
RSK	579 04 97
Energieffektivitetsindex (EEI)	≤ 0,20
Röranslutning	G 50
Maximalt driftstryck	10 bar
Nätanslutning	1~230 V, 50/60 Hz
Märkeffekt $P_2$	140 W
Tillförd effekt $P_1$ max.	305 W
Tillförd effekt $P_1$ min.	10 W
Ström max.	1,33 A
Ström min.	0,15 A
Varvtal max.	4800 varv/min
Varvtal min.	1000 varv/min
Min. övertryck på sugsidan för att undvika kavitation vid medietemperatur 50°C	3.0 m
Min. övertryck på sugsidan för att undvika kavitation vid medietemperatur 95°C	10.0 m
Min. övertryck på sugsidan för att undvika kavitation vid medietemperatur 110°C	16.0 m
Nettovikt ca	4,3 kg

## Material

Pumphus	Rödgoods
Pumphjul	Rostfritt stål
Axel	Kol, plastimpregnerat
Material lager	Plastmaterial

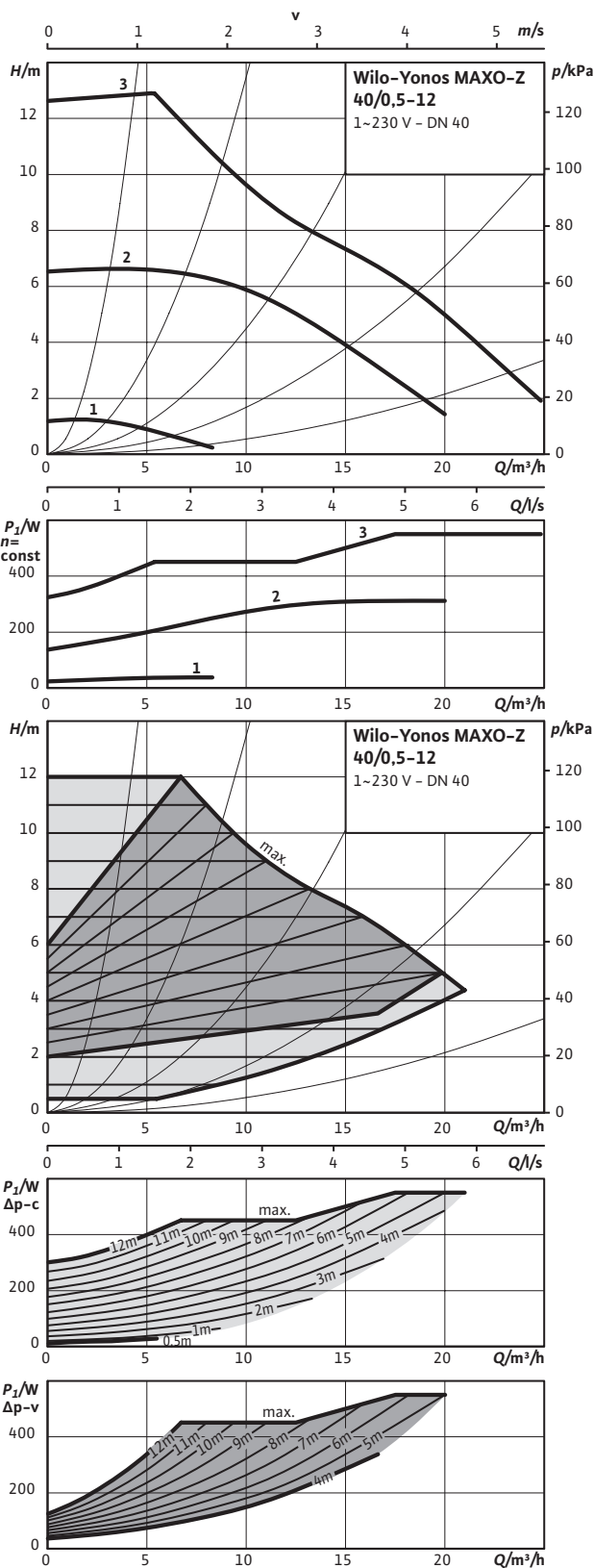
Pumpkurva

Wiló-Yonos MAXO-Z 40/0,5-8



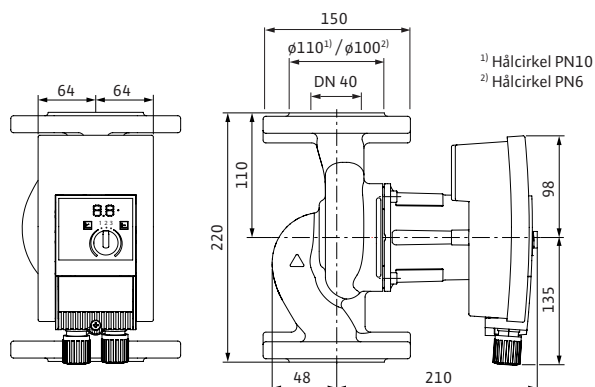
Pumpkurva

Wiló-Yonos MAXO-Z 40/0,5-12

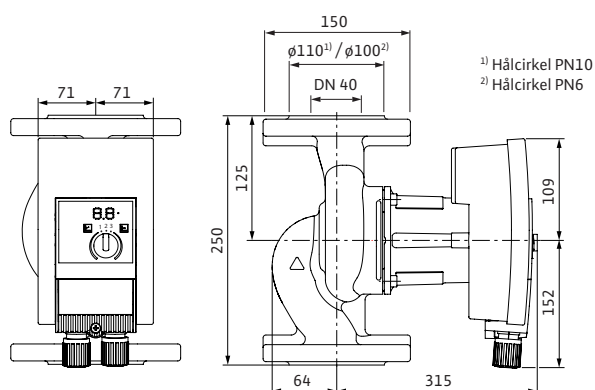




Måttskiss 40/0,5-8



Måttskiss 40/0,5-12



Tillbehör

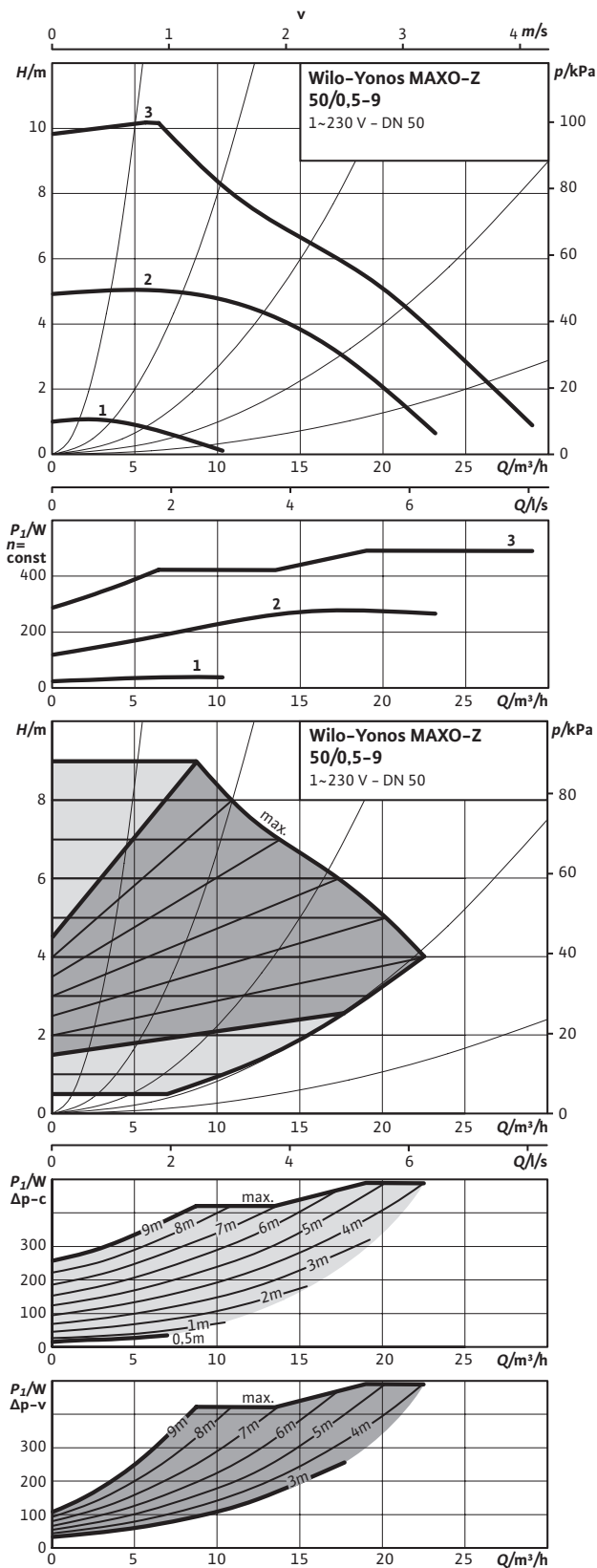
Montage	Art.nr	RSK
Konsol, ansl 40 - bl 220	2835398	576 18 44
Konsol, ansl 40 - bl 250	2835399	581 32 75
Pelare, typ 1	2835497	581 12 29
Vib.dämpare	2835505	581 32 82
Isoleringshölje DN 40-34 (0,5-8)	2123372	576 37 99
Isoleringshölje DN 40-44 (0,5-12)	2123373	576 38 00
Dropplåt, typ 1.1	2835379	576 25 34
Automation		
Connect-modul	2210108	578 45 27

Tekniska data

Yonos MAXO-Z	40/0,5-8	40/0,5-12
Art.nr.	2175542	2175543
RSK	579 04 98	579 04 99
Energieffektivitetsindex (EEI)	≤ 0,20	≤ 0,20
Röranslutning	DN 40	DN 40
Maximalt driftstryck	10 bar	10 bar
Nätanslutning	1~230 V, 50/60 Hz	1~230 V, 50/60 Hz
Märkeffekt $P_2$	200 W	450 W
Tillförd effekt $P_1$ max.	305 W	550 W
Tillförd effekt $P_1$ min.	10 W	15 W
Ström max.	1,33 A	2,40 A
Ström min.	0,15 A	0,17 A
Varvtal max.	4800 varv/min	4600 varv/min
Varvtal min.	120 varv/min	950 varv/min
Min. övertryck på sugsidan för att undvika kavitation vid medietemperatur 50°C	5.0 m	5.0 m
Min. övertryck på sugsidan för att undvika kavitation vid medietemperatur 95°C	12.0 m	12.0 m
Min. övertryck på sugsidan för att undvika kavitation vid medietemperatur 110°C	18.0 m	18.0 m
Nettovikt ca	11,4 kg	16,8 kg
Material		
Pumphus	Rödgoods	Rödgoods
Pumphjul	Rostfritt stål	Rostfritt stål
Axel	Kol, plastimpregnerat	Kol, plastimpregnerat
Material lager	Plastmaterial	Plastmaterial

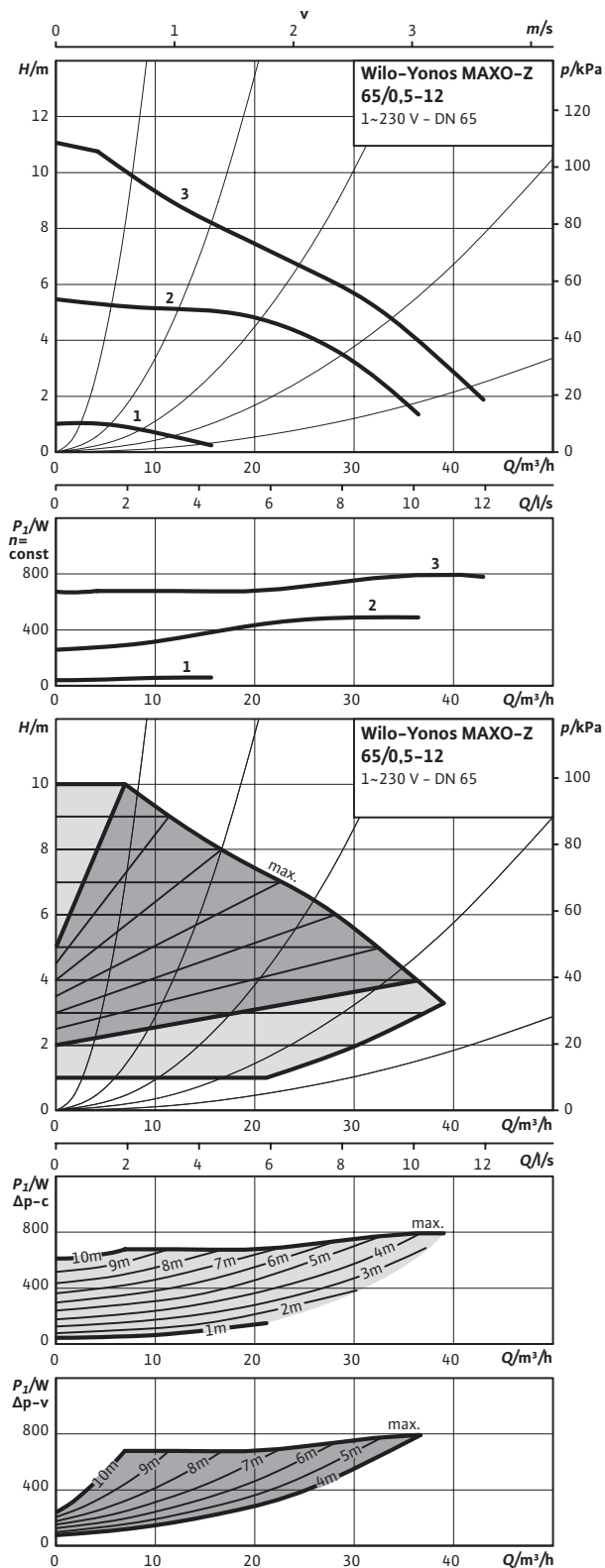
Pumpkurva

Wilo-Yonos MAXO-Z 50/0,5-9

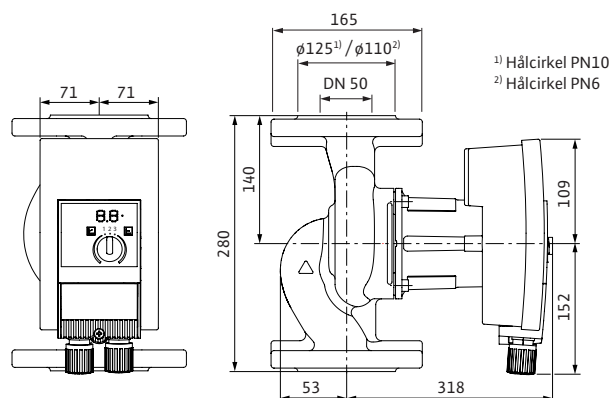


Pumpkurva

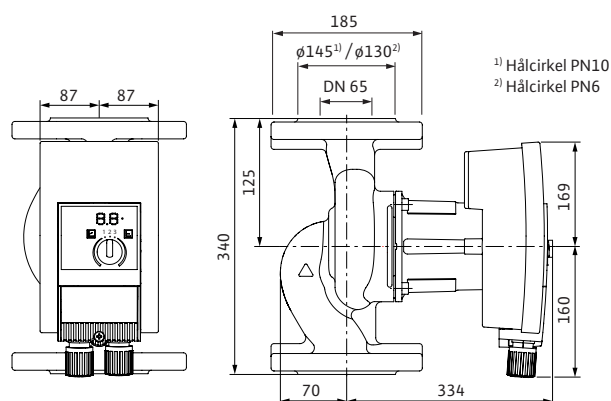
Wilo-Yonos MAXO-Z 65/0,5-12



Måttskiss 50/0,5-9



Måttskiss 65/0,5-12



Tillbehör

Montage	Art.nr	RSK
Konsol, ansl 50 - bl 280	2835401	581 32 76
Konsol, ansl 65 - bl 340	2835404	581 32 78
Pelare, typ 1	2835497	581 12 29
Vib.dämpare	2835505	581 32 82
Isoleringshölje DN 50-44 (0,5-9)	2123376	576 38 02
Isoleringshölje DN 65-54 (0,5-12)	2123379	578 44 15
Dropplåt, typ 1.1	2835379	576 25 34
<b>Automation</b>		
Connect-modul	2210108	578 45 27

Tekniska data

Yonos MAXO-Z	50/0,5-9	65/0,5-12
Art.nr.	2175544	2175545
RSK	575 86 15	579 05 00
Energieffektivitetsindex (EEI)	≤ 0,20	≤ 0,20
Röranslutning	DN 50	DN 50
Maximalt driftstryck	10 bar	10 bar
Nätanslutning	1~230 V, 50/60 Hz	1~230 V, 50/60 Hz
Märkeffekt P <sub>2</sub>	400 W	650 W
Tillförd effekt P <sub>1</sub> max.	305 W	490 W
Tillförd effekt P <sub>1</sub> min.	10 W	15 W
Ström max.	1,33 A	2,15 A
Ström min.	0,15 A	0,17 A
Varvtal max.	4800 varv/min	4100 varv/min
Varvtal min.	1200 varv/min	950 varv/min
Min. övertryck på sugsidan för att undvika kavitation vid medietemperatur 50°C	5.0 m	5.0 m
Min. övertryck på sugsidan för att undvika kavitation vid medietemperatur 95°C	12.0 m	12.0 m
Min. övertryck på sugsidan för att undvika kavitation vid medietemperatur 110°C	18.0 m	18.0 m
Nettovikt ca	17,9 kg	30,6 kg

Material

Pumphus	Rödgoods	Rödgoods
Pumphjul	Rostfritt stål	Rostfritt stål
Axel	Kol, plastimpregnerat	Kol, plastimpregnerat
Material lager	Plastmaterial	Plastmaterial



NYHET!

# WILO-ASSISTANT. NU ÄNNU BÄTTRE ...

Den praktiska appen Wilo-Assistant finns nu tillgänglig i uppdaterat utförande. Information om stora delar av Wilo's produktsortiment finns samlad i den kostnadsfria appen som kan användas i smartphones eller surfplattor.

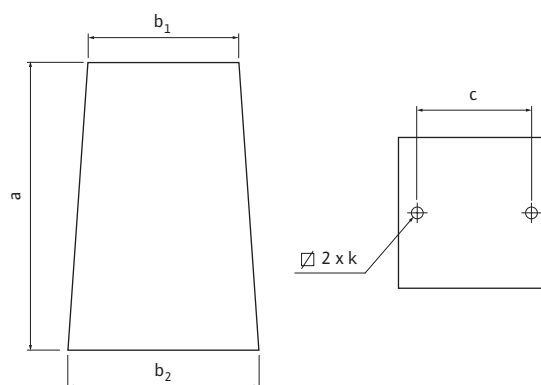
I appen finns bl.a vertyget "Smart-Connect" som hjälper dig att kommunicera med den nya våta cirkulationspumpen Wilo-Stratos MAXO. Här följer fler exempel på verktyg som underlättar ditt arbete med pumpar.

- **Synkfunktion Assistant** - hjälper dig att ställa in pumpar av typ Wilo-Varios PICO
- **Pumpdimensionering** - ett pumpvalsprogram för värme och VVC
- **Felsökningsassistent** - förklarar de koder som visas i pumpdisplayen
- **Pumplotsen** - utbytesverktyg som hjälper dig till ett smidigt pumpbyte
- **Rörledningskalkylator** - hjälper dig att beräkna rörledningsförluster

Ladda hem nya Wilo-Assistant



## Pumppelare



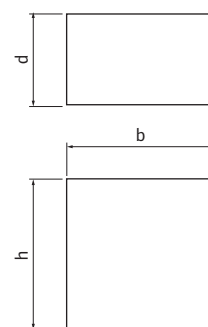
Pelare avsedd för cirkulationspumpar i inline-utförande.

- Placeras på plant underlag och fylls med betong på plats före montage av konsol eller fotplatta
- Tillverkad av rostfritt stål, EN 403
- Levereras komplett med bultar (tillverkade av rostfritt stål) för fäste av konsol/fotplatta

WILO rekommenderar att pumpar med en vikt överstigande 40 kg monteras med konsol/fotplatta på pelare.

Pelare	Art.nr	RSK	Mått a (mm)	Mått b <sub>1</sub> (mm)	Mått b <sub>2</sub> (mm)	Mått c (mm)	Bultgänga k	Vikt utan betong (kg)	Vikt med betong (kg)
Pelare typ 1	2835497	581 12 29	500	□ 175	□ 240	130	M12	5,7	ca 60

## Vibrationsdämpare

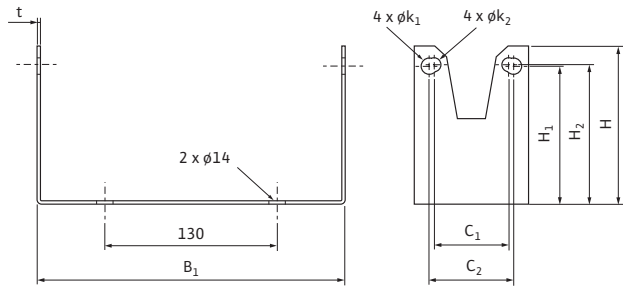
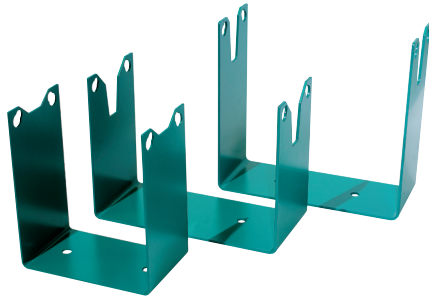


Vibrationsdämpare placeras under pelare, en i varje hörn.

- Tillverkade av gummi
- Levereras i sats om fyra stycken i påse

Vibrationsdämpare	Art.nr	RSK	Mått h (mm)	Mått b (mm)	Mått d (mm)	Vikt på pump (kg)	Vikt (kg)
Vibrationsdämpare liten	2835505	581 32 82	50	50	30	max 220	0,3

## Konsoler



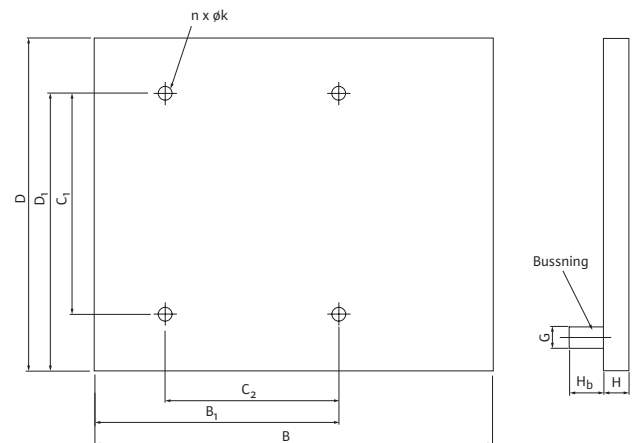
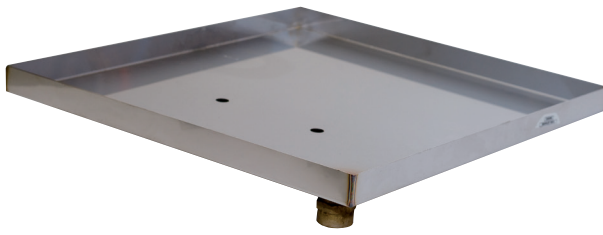
Konsoler avsedda för montage på pelare eller vägg.

- Konsolen placeras på insidan av pumpfläns
- Tillverakde av svartstål (SS 2312), grönmålade (Katafor)
- Märkta med artikelnummer

WILO rekommenderar att pumpar med en vikt överstigande 40 kg monteras med konsol på pelare.

Konsoler	Art.nr	RSK	Mått (mm)									Vikt (kg)
			B <sub>1</sub>	t	C <sub>1</sub>	C <sub>2</sub>	H <sub>1</sub>	H <sub>2</sub>	H	øk <sub>1</sub>	øk <sub>2</sub>	
Ansl 32 - bl 220	2835397	581 32 80	184	3	63,5	70,7	225	229	243	18	14	1,5
Ansl 40 - bl 220	2835398	576 18 44	184	3	70,7	77,8	221	225	239	18	14	1,6
Ansl 40 - bl 250	2835399	581 32 75	213	3	70,7	77,8	221	225	239	18	14	1,7
Ansl 40 - bl 280	2835621	581 33 63	240	3	70,7	77,8	221	225	239	18	14	1,8
Ansl 50 - bl 240	2835400	581 32 40	200	3	77,8	88,4	216	222	234	18	14	1,8
Ansl 50 - bl 280	2835401	581 32 76	240	3	77,8	88,4	216	222	234	18	14	1,9
Ansl 50 - bl 340	2835406	581 33 13	300	4	77,8	88,4	267	274	285	18	14	3,1
Ansl 65 - bl 280	2835403	581 32 77	242	3	93,5	102,5	209	214	227	18	18	2,1
Ansl 65 - bl 340	2835404	581 32 78	300	4	93,5	102,5	209	214	227	18	14	2,9
Ansl 80 - bl 360 PN 6	2835510	581 33 34	315	4	106,1	-	-	234	247	18	18	3,9
Ansl 80 - bl 360 PN 10	2835405	581 32 79	315	4	-	113,1	229	-	247	18	18	3,9
Ansl 100 - bl 360 PN 6	2835511	581 33 35	315	4	120,2	-	-	231	244	18	18	4,1
Ansl 100 - bl 360 PN 10	2835396	581 32 81	315	4	-	127,3	226	-	244	18	18	4,1

## Dropplåt

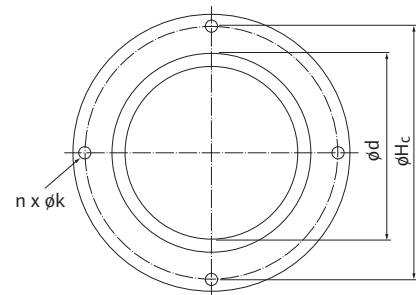
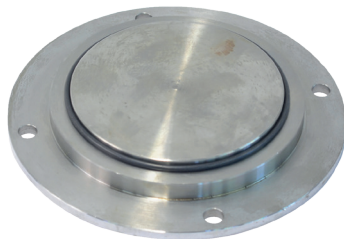


Dropplåt för avledning av kondensvatten.

- Tillverkad av rostfritt stål, SS 2333
- Pålodd busning (G 3/4" inv.), tillverkad av mässing, avsedd för anslutning av dräneringsrör
- Monteras mellan konsol/fotplatta och pelare

Dropplåt	Art.nr	RSK	Mått (mm)										Gänga busning	Vikt (kg)
			D	D <sub>1</sub>	C <sub>1</sub>	C <sub>2</sub>	B <sub>1</sub>	B	H <sub>b</sub>	H	n x øk			
350x300 frihängande	2835378	581 32 64	300	-	-	-	-	350	35	30	-	G 20 inv.	1,5	
380x400 typ 1.1	2835379	576 25 34	380	190	-	130	265	400	35	30	2x 14	G 20 inv.	1,7	
490x450 typ 1.2	2835380	581 32 65	490	160	-	130	290	450	35	30	2x 14	G 20 inv.	2,2	

## Blindlock



Blindlock för service och reparationsarbeten.

- Levereras i komplett sats innehållande lock och packning

Blindlock Yonos MAXO-D	Art.nr	RSK	Mått (mm)			Vikt (kg)
			D	H <sub>c</sub>	n x øk	
Typ 25 (23)	2049280	581 33 17	ø70	ø102	4 x ø6,5	1,0
Typ 45 (43)	2049992	581 33 19	ø90	ø135	4 x ø6,5	2,3
TYP 65 (63)	2049279	581 33 20	ø125	ø178	4 x ø11	3,9

## Kopplingar/avstängningsventiler/motflänsar



- Kopplingar/avstängningsventiler levereras komplett (i par) i påse med packning
- Motflänsar (svets) levereras komplett (i par) med bult, mutter och flänspackning

Koppl./avst.ventiler kompl. satser	Material	Art.nr	RSK	Anslutning G	
				mm	tum
Unionskoppl. ansl. 15 (G 25 inv. x G 15 inv. )	Mässing	2835290	581 33 46	6	1/8"
Unionskoppl. ansl. 25 (G 40 inv. x G 25 inv. )	Mässing	2835292	581 33 48	8	1/4"
Unionskoppl. ansl. 32 (G 50 inv. x G 32 inv.)	Mässing	2835293	581 33 49	10	3/8"
Avst.ventil, union ansl. 25 (G 40 inv. x G 25 inv.)	Mässing	2835295	581 33 51	15	1/2"
Avst.ventil, union ansl. 32 (G 50 inv. x G 32 inv.)	Mässing	2835296	581 33 52	20	3/4"
Avst.ventil, klämring 22 mm (G 32 inv. x 22 Cu)	Mässing	2835299	581 33 55	25	1"
Avst.ventil, klämring 22 mm (G 40 inv. x 22 Cu)	Mässing	2835297	581 33 53	32	1 1/4"
Avst.ventil, klämring 28 mm (G 40 inv. x 28 Cu)	Mässing	2835298	581 33 54	40	1 1/2"
				50	2"
				65	2 1/2"
				80	3"
Koppl./avst.ventiler special kompl. satser	Material	Art.nr	RSK		
Unionskoppl. (G 25 inv. x G 15 utv./ø15)	Mässing	4092743	581 33 37		
Unionskoppl. (G 25 inv. x G 20 utv./ø20)	Mässing	2835524	581 33 38		
Unionskoppl. (G 40 inv. x G 25 utv./ø28)	Mässing	112047195	581 33 39		
Unionskoppl. (G 50 inv. x G 32 utv./ø35)	Mässing	112082691	581 33 40		
Unionskoppl. (G 32 inv. x G 20 inv.)	Mässing	2835291	581 33 47		
Unionskoppl. (G 40 inv. x G 20 inv.)	Mässing	2835504	581 32 84		
Avst.ventil, union ansl. 20 (G 32 inv. x G 20 inv.)	Mässing	2835294	581 33 50		
Avst.ventil, union ansl. 25 (G 40 inv. x G 20 inv.)	Mässing	2835365	581 32 86		
Motflänsar (svets) kompl. satser	Material	Art.nr	RSK		
Motflänsar ansl. 32 PN 10	Stål	2105577	578 44 37		
Motflänsar ansl. 40 PN 10	Stål	2105579	578 44 38		
Motflänsar ansl. 50 PN 10	Stål	2105581	578 44 39		
Motflänsar ansl. 65 PN 10	Stål	2105583	578 44 40		
Motflänsar ansl. 80 PN 10	Stål	2105585	578 44 41		
Motflänsar ansl. 100 PN 10	Stål	2105587	581 32 69		

**Ex: Unionskoppling ansl. 25 (G 40 inv. x G 25 inv. )**

G 40 inv. = För utv. pumphusgänga (G 1 1/2")

G 25 inv. = För utv. gängat anslutningsrör (G 1")



## Utbytestillbehör – adaptrar, nippel, gängflänsar, mellanbitar och mellanflänsar



- Utbytestillbehör för att underlätta vid utbyte av cirkulationspumpar (undvika ombyggnad av rörsystem).
- Mellanbitar/mellanflänsar i specialutförande tillverkas mot förfrågan.
- Rätt utbytestillbehör återfinns i Wilo-Pumplotsen - [www.pumplotsen.se](http://www.pumplotsen.se)

Nippel	Material	Art.nr	RSK
Nippel G 40 inv. x G 40 utv. 40-50 mm	Stål	2835492	576 17 63
Nippel G 40 inv. x G 40 utv. 30 mm	Stål	2835491	576 17 62
Nippel G 25 inv. x G 25 utv. 20 mm	Rödgoods	2835493	198 69 42
Nippel G 25 inv. x G 20 utv. 25 mm	Rödgoods	2835489	198 71 06
Nippel G 40 inv. x G 50 utv.	Rödgoods	4105914	581 33 41
Nippel Star-Z 20 G 32 inv. x G 25 inv. 2x15 mm	Mässing	2835495	576 17 77
Nippel TOP-Z 30 G 50 inv. x G 25 inv. 2x20 mm	Mässing	2835496	576 17 19

Mellanbitar special	Art.nr
Ansl. DN 32-80	2835514
Ansl. DN 100-150	2835515

Max tillåten längd på mellanbitar är 60 mm.

Mellanflänsar special	Art.nr
Ansl. DN 32-80	2835512
Ansl. DN 100-150	2835513

Gängflänsar	Material	Art.nr	RSK
Gängfläns $\varnothing$ 95-120 mm x G 40 inv. 2x10 mm	Stål	2835393	576 17 15
Gängfläns $\varnothing$ 95-120 mm x G 50 inv. 2x10 mm	Stål	2835392	576 17 18

Avståndet mellan pumphusfläns och motfläns ska vara minst 80 mm för att det ska vara möjligt att montera en mellanfläns. Vid behov av två mellanflänsar krävs det dubbla avståndet, minst 80 mm på vardera sida.

För information om utbytestillbehör special med större anslutningsdimension än DN 150 - kontakta Wilo-Marknadssupport.

Mellanbitar	Material	Art.nr	RSK
Mellanbit ansl. 32 PN10 till ansl. 50 PN6/10 50 mm	Stål	2835413	576 17 67
Mellanbit ansl. 32 PN10 till ansl. 50 PN6 30 mm	Stål	2835414	576 17 16
Mellanbit ansl. 40 PN10 till ansl. 65 PN6 30 mm	Stål	2835416	576 17 70
Mellanbit ansl. 40 PN10 till ansl. 65 PN6 20 mm	Stål	2835415	576 17 68
Mellanbit ansl. 40 PN10 till ansl. 65 PN6 60 mm	Stål	2835417	576 19 62
Mellanbit ansl. 50 PN10 till ansl. 65 PN6 40 mm	Stål	2835418	576 17 76
Mellanbit ansl. 50 PN10 till ansl. 65 PN6 45 mm	Stål	2835419	576 17 17
Mellanbit ansl. 65 PN6 till ansl. 80 PN10 20 mm	Stål	2835420	576 17 72
Mellanbit ansl. 65 PN6 till ansl. 80 PN10 30 mm	Stål	2835421	576 17 73

För att en mellanbit ska passa krävs att motfläns och pumphusfläns har samma hålcirkel.

Mellanflänsar	Material	Art.nr	RSK
Mellanfläns ansl. 40 PN10 till 50 PN6 80 mm	Stål	2835423	576 17 69
Mellanfläns ansl. 40 PN10 till 50 PN6 100 mm	Stål	2835422	576 17 71

## Isoleringshölje



Isoleringshölje avsett för Yonos MAXO.  
Termisk isolering av pumphus i värmeapplikationer.

- Reducerar värmeförlusterna med upp till 85%
- Energibesparande, minskar driftkostnaderna
- Skyddar pumpen mot yttre åverkan
- 100% återvinningsbar

Isoleringshölje	Art.nr	RSK
Isoleringshölje Yonos MAXO DN 25/30-24	2123369	576 37 96
Isoleringshölje Yonos MAXO DN 25/30-34	2123370	576 37 97
Isoleringshölje Yonos MAXO DN 32-23	2107633	578 45 49
Isoleringshölje Yonos MAXO DN 32-33	2037925	578 45 50
Isoleringshölje Yonos MAXO DN 40-24	2123371	576 37 98
Isoleringshölje Yonos MAXO DN 40-34	2123372	576 37 99
Isoleringshölje Yonos MAXO DN 40-44	2123373	576 38 00
Isoleringshölje Yonos MAXO DN 40-54	2123374	578 44 13
Isoleringshölje Yonos MAXO DN 50-34	2123375	576 38 01
Isoleringshölje Yonos MAXO DN 50-44	2123376	576 38 02
Isoleringshölje Yonos MAXO DN 50-64	2123377	578 44 14
Isoleringshölje Yonos MAXO DN 65-44	2123378	576 38 03
Isoleringshölje Yonos MAXO DN 65-54	2123379	578 44 15
Isoleringshölje Yonos MAXO DN 65-64	2123380	578 44 16
Isoleringshölje Yonos MAXO DN 80-54/64	2123381	578 44 17
Isoleringshölje Yonos MAXO DN 100-64	2152297	578 44 19

## Connect-modul



Wilo-Connect-modul är en funktionsmodul avsedd för samtliga pumpar i Yonos MAXO-serien. Modulen är av plugg-in-typ och monteras på pumpens kopplingsbox.

Funktioner:

- Summalarm - SSM
- Extern driftindikering - SBM
- Externt till- och frånslag av pump - EXT. OFF
- Tvillingpumpsautomatik - reservdrift

**Vid tvillingpumpsdrift (kommunikation mellan två drivsidor) krävs två Connect-moduler.**

## Connect-modul

Connect-modul, avsedd för Yonos MAXO

## Art.nr

2210108

## RSK

578 45 27

**Wilo-Teknisk innesälj**

Vi på Wilo-Teknisk innesälj känner väl till förhållandet mellan kundrelation och framgång. Hög teknisk kompetens och professionellt bemötande är två nyckelfaktorer vi valt att arbeta efter för att leverera högsta möjliga kundvärde gällande rådgivning och of-fertarbete avseende pumpar och/eller systemfrågor. Vår ambition är att alltid finnas tillhands för våra kunder och tillsammans skapar vi de bästa lösningarna på den svenska marknaden.

**På Wilo-Teknisk innesälj hjälper vi dig med:**

- Teknisk support och rådgivning
- Offerter och Projektering
- Produkt och system frågor
- Utbytesfrågor

**Kontakta Wilo-Teknisk innesälj i Växjö**

Du kan kontakt oss på vår generella e-mail eller telefonnummer enligt nedan.

**E [wilo.se@wilo.com](mailto:wilo.se@wilo.com)**

**T +46 470-72 76 00, välj tonval 7**

**Innesälj och applikationsexperter**

**Innesälj- och servicechef**  
Cecilia Ursholm



**Teknisk innesäljare,  
Applikationsexpert**  
Anders Ivansson



**Teknisk innesäljare,  
Applikationsexpert**  
Johan Eklund



**Teknisk innesäljare**  
Jörgen Karlsson



**Teknisk innesäljare,  
projektansvarig**  
Alexander Petkovic



**Teknisk innesäljare**  
Marie Järgren



**Teknisk innesäljare,  
Automationsexpert**  
Johan Skogsström Jodenius



**Teknisk innesäljare, OEM-  
koordinator**  
Adrian Fridhed

För frågor gällande din leverans, vänligen använd följande e-post adress: [logistics.se@wilo.com](mailto:logistics.se@wilo.com)



## Wilo-Distriktförsäljning

Wilo's säljkår, från Malmö i söder till Skellefteå i norr, håller dig som kund uppdaterad om spännande produktnyheter, objektbevakar och är din närmaste kontakt i pumprelaterade frågor. Tveka inte att kontakta oss om du behöver hjälp eller funderar över något ...



## Distriktförsäljning



**Försäljningschef**  
Thord Johansson  
Transportvägen 7  
117 43 Stockholm  
Tel/SMS: +46 8 408 078 04  
E: thord.johansson@wilo.com



**Norrand Syd**  
Anders Johansson  
Kungsgatan 36  
903 25 Umeå  
Tel/SMS: +46 90 12 24 30  
E: anders.johansson@wilo.com



**Stockholm**  
Anders Lemberg  
Transportvägen 7  
117 43 Stockholm  
Tel/SMS: +46 8 408 078 01  
E: leMBERG.anders@wilo.com



**Stockholm**  
Jonny Runesson  
Transportvägen 7  
117 43 Stockholm  
Tel/SMS: +46 8 408 078 07  
E: jonny.runesson@wilo.com



**Väst**  
Mikael Albo  
August Barks Gata 30 B  
421 32 Västra Frölunda  
Tel/SMS: +46 31 318 63 31  
E: mikael.albo@wilo.com



**Väst**  
Claes Trysberg  
August Barks Gata 30 B  
421 32 Västra Frölunda  
Tel/SMS: +46 31 318 63 33  
E: claes.trySberg@wilo.com



**Öst**  
Mikael Karlsson  
Isbjörnsvägen 6  
352 45 Växjö  
Tel/SMS: +46 470 72 76 32  
E: mikael.karlsson@wilo.com



**Syd**  
Patrik Rosvall  
Kantyxegatan 23  
213 76 Malmö  
Tel/SMS: +46 40 608 62 81  
E: patrik.rosvall@wilo.com

## OEM



Rickard Andersson  
Isbjörnsvägen 6  
352 45 Växjö  
Tel/SMS: +46 470 72 76 20  
E: rickard.andersson@wilo.com



Ulf Hermenius  
August Barks Gata 30 B  
421 32 Västra Frölunda  
Tel/SMS: +46 31 318 63 32  
E: ulf.hermenius@wilo.com

### Från start till mål med Wilo-Service!

När vi diskuterar pumpar med våra kunder ser vi alltid till helheten. En pump är en komponent i ett system där många produkter samverkar med varandra. Wilo-Service hjälper därför till via våra auktoriserade servicepartners med in-venteringar, analys av pumpsystem och vid driftsättning, allt för att slutresultatet ska bli det bästa, såväl funktionellt som ekonomiskt.

### Hur kommer jag i kontakt med Wilo-Service?

I Sverige har Wilo över 30 auktoriserade servicepartners, från Malmö i söder till Kiruna i norr. I takt med att nya produkter lanseras på marknaden utbildas våra servicepartners kontinuerligt vad gäller ny teknik och frågeställningar kopplade till serviceärenden.

Om du behöver komma i kontakt med Wilo-Service så vänder du dig direkt till den servicepartner som är lämpligast för dig. Kompletta adressregister hittar du på nästföljande sida.



Vi vet att ett långvarigt pumpstillestånd kan få ödesdigra konsekvenser, därför är Wilo-Service alltid redo att på kortast möjliga tid bistå med servicetekniker och reservdelar.



Inget fall är för svårt – med välutbildad personal och servicepartners säkerställer Wilo pumpdriften under hela produktens livstid.

#### Wilo-Service erbjuder via våra auktoriserade servicepartners:

- Driftsättning
- Garantiservice
- Underhållsavtal
- Reservdelar
- Energibesparande pumpbyten och LCC-beräkningar
- Informationsmaterial och installatörsutbildningar
- God tillgänglighet av Wilo-produkter

#### Är du Wilo-Auktoriserad servicepartner?

Du kan då kontakta oss på vår generella e-mail eller telefonnummer enligt nedan.

**E [service.se@wilo.com](mailto:service.se@wilo.com)**

**T +46 470-72 76 00, välj tonval 8**

#### Service och eftermarknad



**Innesälj- och servicechef**  
Cecilia Ursholm



**Servicekoordinator**  
Per Magnusson



**Servicetekniker**  
Stefan Sköld

Wilo-Servicepartners				
Ort	Företag och adress	Kontakt och telefon	E-post	Hemsida
Borlänge	<b>Falun Borlänge Elektra AB</b> Paketgatan 12, 784 72 Borlänge	Johan Svelander 023-700 17 00	info@borlangelektra.se	www.faluelektra.se
Borås	<b>Borås Elmotor &amp; Drivteknik AB</b> Jössagatan 21, 504 41 Borås	Karl-Mikael Jonsson 033-14 13 30	service@boraselmotor.se	www.boraselmotor.se
Eksjö	<b>Elektroservice Stig Eskilson AB</b> Kaffekullevägen 4, 575 36 Eksjö	Glenn Hjalmarsson 0381-66 22 60	glenn@elektro-service.se	www.elektro-service.se
Göteborg	<b>Pumphuset Sverige AB</b> Askim Datavägen 23, 436 32 Askim	Jimmie Berndtsson 031-89 12 20	infogbg@pumphuset.se	www.pumphuset.se
Göteborg	<b>Aröds mekaniska verkstad</b> Hisings-Backa Aröds Industriväg 11, 422 43 Hisings-Backa	Fredrik Magnusson 031-51 76 30	fredrik.magnusson@arodsmek.se	www.arodsmek.se
Halmstad	<b>Sverull Elektrodynamo AB</b> Larsfridsvägen 16, 302 50 Halmstad	Ulf Andersson 035-21 51 40	verkstadhalmstad@sverull.se	www.sverull.se
Helsingborg	<b>Carl A Nilsson el rep verkstad AB</b> Industrigatan 60, 251 06 Helsingborg	Tommy Fruerlund 042-18 00 85	info@carlanilsson.se	www.carlanilsson.se
Kalmar	<b>Elektroverkstaden Kent Andersson</b> Propellervägen 7, 392 41 Kalmar	Kent Andersson 0732-30 57 40	info@elektrov.se	www.elektrov.se
Karlshamn	<b>KET Karlshamn Elektrotekniska AB</b> Tubba Torg, 374 32 Karlshamn	Mats Andreasson 044-21 09 05	leif@ket.se	www.ket.se
Karlstad	<b>Rydahls Elektriska AB</b> Sågverksgratan 31, 652 21 Karlstad	Jörgen Walfridsson 054-69 08 56	goran.skager@rydahls-el.se	www.rydahls-el.se
Kiruna	<b>Br Antonsson Elmek &amp; Lindarverkstaden AB</b> Industrivägen 16, 981 38 Kiruna	Simon Johansson 076-106 50 00	simon@brodernaantonssons.com	www.brodernaantonssons.se
Kristianstad	<b>KET Kristianstad Elektrotekniska AB</b> Bomgatan 6, 291 59 Kristianstad	Mats Andreasson 044-21 09 05	mats@ket.se	www.ket.se
Krylbo	<b>Krylbo Elektra AB</b> Ringvägen 13, 775 51 Krylbo	Christer Collheim 0226-17 00 00	niklas.englund@krylboelektra.se	www.krylboelektra.se
Lidköping	<b>Sverull Elektrodynamo AB</b> Majorsallén 2, 531 33 Lidköping	Rickard Hallgren Klas-Åke Freden 0510-250 10	jan-olov.greheim@sverull.se	www.sverull.se
Luleå	<b>Pumphuset Sverige AB</b> Ålgatan 5B	Andreas Henriksson 0920- 41 08 01	info@pumphuset.se	www.pumphuset.se
Luleå	<b>Servicebolaget Nord AB</b> Midgårdsvägen 24, 973 34 Luleå	Joakim Sandström 0920-22 91 40	info@sbl.nu	www.sbl.se
Lycksele	<b>Vallners El och Mekaniska AB</b> Verkstadsvägen 9, 921 45 Lycksele	Nichlas Vallner 0950-384 49	info@vallners.se	www.vallners.se
Malmö	<b>Ahlström &amp; Persson</b> Palmgatan 15, 214 34 Malmö	Jonas Eneberg 040-92 14 00	info@ahlstrompersson.se	www.ahlstrompersson.se
Malmö	<b>Pump &amp; Teknik i Skåne AB</b> Videbackegatan 1, 212 30 Malmö	Bekim Ismajli 070- 773 58 23	bekim@pump-teknik.se	www.pump-teknik.se
Norrköping	<b>Miljö &amp; Teknik i Norrköping AB</b> Bangårdsgatan 5, 602 28 Norrköping	Anders Jonsson 070-605 22 80	info@mtin.se	www.mtin.se
Skellefteå	<b>Pumek Pumpservice AB</b> Högströmsgatan 12, 931 33 Skellefteå	Tomas Granlund 0910-159 20	info@pumek.com	www.pumek.com
Stockholm	<b>Ing M Andersson Pumpservice AB</b> Huddinge Sjödalsvägen 37, 141 46 Huddinge	Robin Andersson 08-774 06 90	info@imapump.com	www.imapump.se
Stockholm	<b>Nybergs El &amp; Pumpservice Sverige AB</b> Järfälla Spjutvägen 5, Hus B3, 175 61 Järfälla	Björn Nyberg 08-760 29 35	service@nep.se	www.nep.se
Stockholm	<b>Pumphuset Sverige AB</b> Upplands Väsby Johanneslundsvägen 16, 194 61 Upplands Väsby	Peter Johannisson 08-594 966 00	wilogaranti@pumphuset.se	www.pumphuset.se
Sundsvall	<b>Jowic Elteknik AB</b> Arbetsledarvägen 12, 863 41 Sundsvall	Ulf Westerlund 076-140 62 05	ulf.westerlund@jowic.se	www.jowic.se
Söderhamn	<b>Elektrolindningar AB</b> Flygstaden Byggnad 111, 826 40 Söderhamn	Patrik Holm 0270-136 00	patrik@elektrolindningar.net	www.elektrolindningar.net
Södertälje	<b>Kero Pump AB</b> Wedavägen 26, 152 42 Södertälje	Fredrik Ohlsson 08-554 244 40	service@keropump.se	www.keropump.se
Umeå	<b>BEVI AB</b> Kontaktvägen 14, 901 33 Umeå	Mattias Lundholm 090-70 44 38	mattias.lundholm@bevi.com	www.bevi.se
Visby	<b>Kyl &amp; Maskin AB</b> Skogslundsvägen 4, 621 53 Visby	Håkan Berg 0498-24 87 00	info@kyl-maskin.se	www.kyl-maskin.se
Värnamo	<b>Elektroservice i Värnamo</b> Växjövägen 51, 331 32 Värnamo	Patrik Andersson 0370-30 15 55	patrik@elektro-service.se	www.elektro-service.se
Västerås	<b>EA-gruppen AB</b> Kuggstängsgatan 1, 721 38 Västerås	Sebastian Hedman 021-10 24 45	pump@eagruppen.se	www.eagruppen.se
Växjö	<b>Lindströms Elmotor och Drivteknik AB</b> Smedjegatan 35, 352 46 Växjö	Martin Wyss 0470-137 94	info@lindstromsel.se	www.lindstromsel.se
Örebro	<b>Björkholms el AB</b> Skjutbanevägen 12, 703 69 Örebro	Anders Gustafsson 019-760 77 30	per.hildor@bjorkholmsel.com	www.bjorkholmsel.se
Örnsköldsvik	<b>Jowic Elteknik AB</b> Gamla Riksvägen 4E, 891 29 Örnsköldsvik	Ulf Westerlund 076-140 62 05	info@jowic.se	www.jowic.se
Östersund	<b>Frösö Lindareverkstad AB</b> Chaufförvägen 7, 831 48 Östersund	Victor Backman 063-51 51 98	info@flvab.se	www.flvab.se



WILO Nordic AB  
Box 3024  
350 33 Växjö

Besöksadress:  
Isbjörnsvägen 6  
352 45 Växjö

Tel: 0470-72 76 00  
[wilo.se@wilo.com](mailto:wilo.se@wilo.com)  
[www.wilo.se](http://www.wilo.se)

