



[Onlinekatalog >>](#)



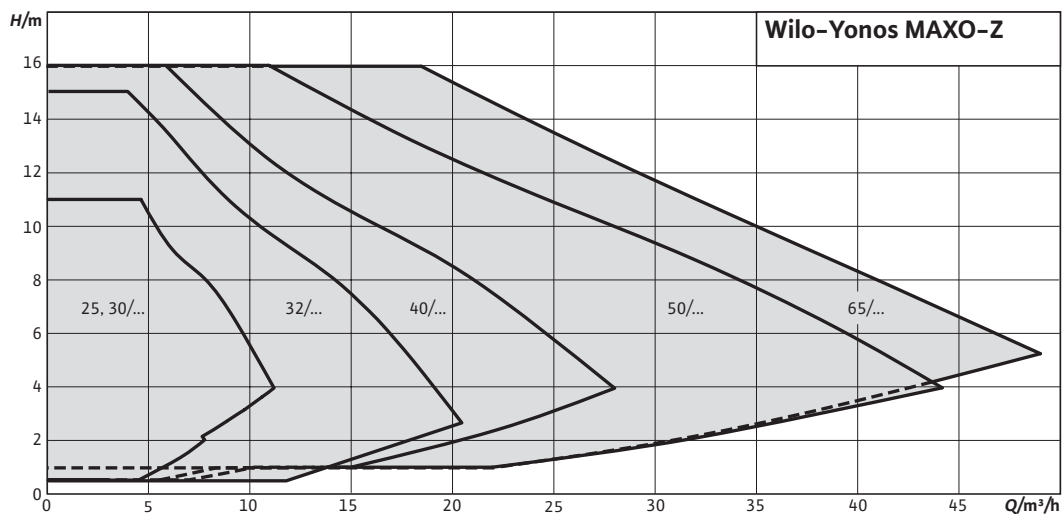
## Wilo-Yonos MAXO-Z - tappvarmvattenpump

# Utmärkt ersättningspump för äldre tappvarmvattenpumpar!

### Speciella egenskaper/produktfördelar

- 4 nya modeller i 16-meters utförande (pumphus av rostfritt stål)
- Utmärkt för utbyte av äldre VVC-pumpar
- Försedd med tre fasta varvtal /  $\Delta p$ -c /  $\Delta p$ -v
- Pumpen är som standard försedd med larmutgång (SSM)
- För ytterligare funktioner (externt av/på, extern driftindikering) kan Yonos-MAXO-Z utrustas med automationstillbehöret Connect-modul (RSK 5784527)
- Utrustad med snabbanslutning för elektrisk installation
- Enkel manövrering med "Gröna-knappen"

**Kapacitetsöversikt**



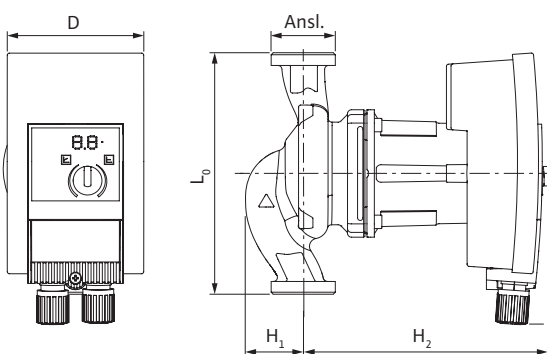
**Motordata, mått, vikt, artikel- och RSK-nummer**

Pumpbeteckning	Art.nr	RSK	Märkeffekt	Tillf.effekt	Märkström	Ansl.	Mått (mm)				Konsol RSK	Vikt (kg)
			$P_2$ (W)	$P_1$ (W)	1-230 V (A)		$L_0$	D	$H_1$	$H_2$		
Yonos MAXO-Z 25/0,5-7	2175538	5790494	90	5-120	0,08-1,00	G 40	180	102	43	180	-	4,0
Yonos MAXO-Z 25/0,5-10	2175539	5790495	140	4-190	0,08-1,30	G 40	180	102	43	180	-	4,0
Yonos MAXO-Z 30/0,5-7	2175540	5790496	90	5-120	0,08-1,00	G 50	180	102	43	180	-	4,3
Yonos MAXO-Z 30/0,5-12	2175541	5790497	200	10-305	0,15-1,33	G 50	180	128	50	203	-	4,3
Yonos MAXO-Z 32/0,5-16	2219220	5792017	433	10-510	0,20-2,23	DN 32	220	142	65	264	5813280	20,1
Yonos MAXO-Z 40/0,5-8	2175542	5790498	200	10-305	0,15-1,33	DN 40	220	128	53	202	5761844	11,4
Yonos MAXO-Z 40/0,5-12	2175543	5790499	450	15-550	0,17-2,40	DN 40	250	142	62	264	5813275	16,8
Yonos MAXO-Z 40/0,5-16	2219221	5792018	650	30-800	0,27-3,50	DN 40	250	172	62	320	5813275	21,3
Yonos MAXO-Z 50/0,5-9	2175544	5758615	400	15-490	0,17-2,15	DN 50	280	142	62	268	5813276	17,9
Yonos MAXO-Z 50/0,5-16	2219222	5792019	1050	40-1250	0,30-5,50	DN 50	340	172	66	322	5813313	25,3
Yonos MAXO-Z 65/0,5-12	2175545	5790500	650	30-810	0,30-3,60	DN 65	340	172	85	335	5813278	30,6
Yonos MAXO-Z 65/0,5-16	2219223	5792020	1200	40-1450	0,30-6,40	DN 65	340	172	67	328	5813278	28,8

Till samtliga pumpar i flänsutförande används:  
Pelare typ 1 - RSK 5811229 samt Vibrationsdämpare - RSK 5813282

**Måttskiss**

**Union**



**Fläns (PN10)**

