

### Installation av avloppspump i pumpstation

För att ersätta en avloppspump i en prefabricerad pumpstation krävs i många fall att ersättningspumpen kompletteras med olika utbytets-tillbehör. Det är också viktigt att se till att pump och tillbehör får plats fysiskt.

Nedan beskrivs de två vanligaste installationstyperna. Kontrollera vilken av de två som överensstämmer med just din installation. Exempel nedan gäller för ersättningspumpar med horisontellt utlopp med flänsdimension DN 32/40.

#### Installation med tryckrör

Tillbehörssats komplett med gängfläns, rörböj, packning, gängtejp, bultar och muttrar.

Dimension gängfläns: DN 40 / Rp 40

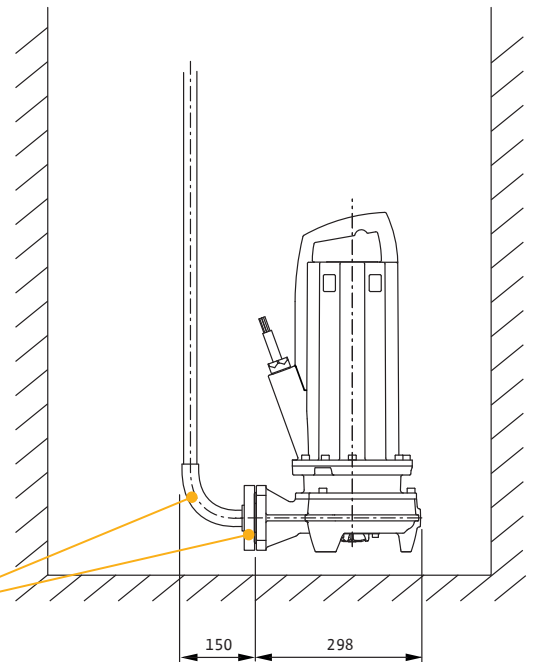
Dimension rörböj: G 40 / Rp 40

Art.nr: 2057401

RSK: 5885107



Tillbehörssats komplett DN 40 / Rp 40



#### Installation med gejderrör/glidsko

Glidsko/adapter DN 50.

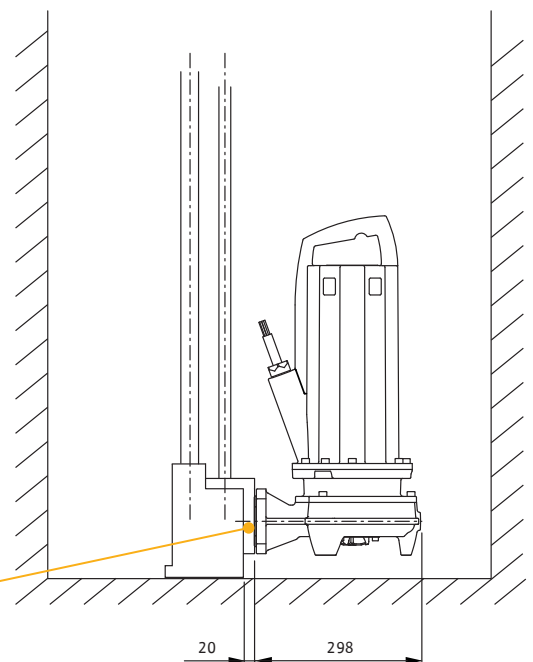
Dimension: DN 50

Art.nr: 2835072

RSK: 5830018



Glidsko/adapter DN 50



### Installation av avloppspump i pumpstation

För att ersätta en avloppspump i en prefabricerad pumpstation krävs i många fall att ersättningspumpen kompletteras med olika utbytess- tillbehör. Det är också viktigt att se till att pump och tillbehör får plats fysiskt.

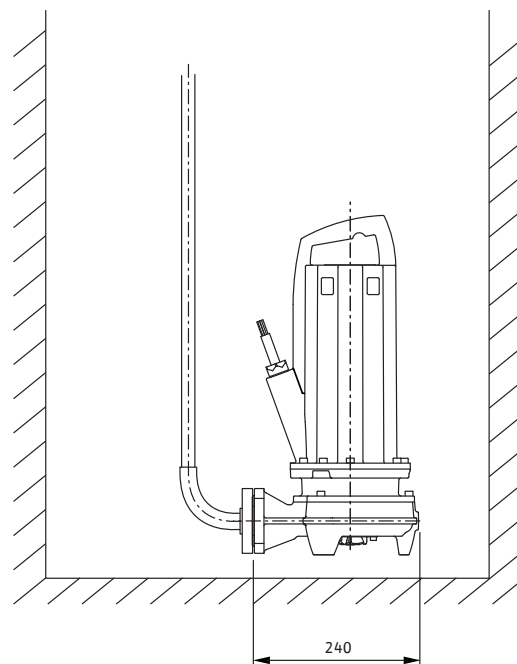
Nedan beskrivs de två vanligaste installationstyperna. Kontrollera vilken av de två som överensstämmer med just din installation.

Exempel nedan gäller för ersättningspumpar med horisontellt utlopp med flänsdimension DN 32/40.

Befintlig pump är försedd med inbyggd automatik. Ersättningspump förses med automatikskåp Easy Control MS-RSK 5884306, 2 st nivåvippor WA 65 RSK 5885016 samt 2 st sänken RSK 5885023.

### Installation med tryckrör

Använd befintligt utrustning (rörgarnityr).



### Installation med gejderrör/glidsko

Använd befintligt utrustning (rörgarnityr, gejdersystem).

