



[Onlinekatalog >>](#)



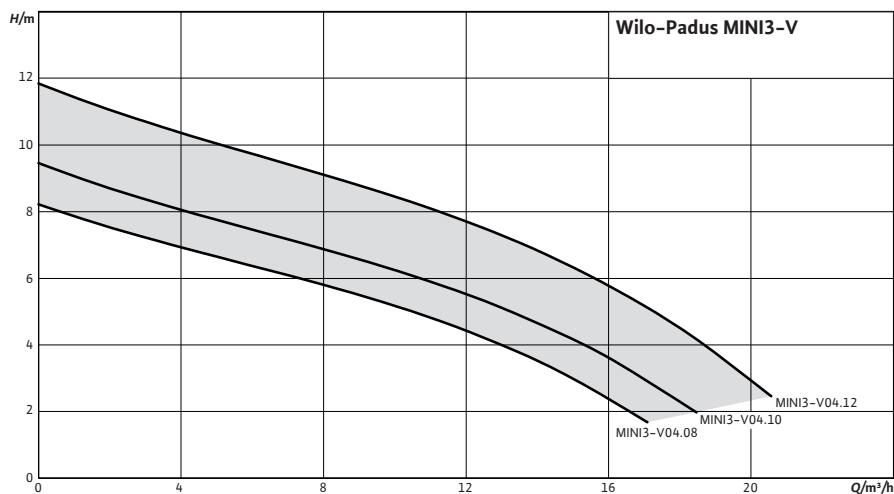
Wilo-Padus MINI3 -V - dräneringspump

Dräneringspump avsedd för generellt hushållsbruk, läns pumpning etc.

Speciella egenskaper/produktfördelar

- Avsedd för pumpning av dräneringsvatten
- Levereras med 10 meter anslutningskabel
- Försedd med friströmshjul
- Finns i utförande med och utan nivåvipa (pumpar i A-utf. med nivåvipa)
- Fritt genomlopp $\varnothing 30$ mm
- Utmärkt hydraulisk prestanda med pumphus och pumphjul tillverkade av komposit
- Smidigt underhåll tack vare oljeplugg på hydraulsidan och direkt åtkomst till pumphjul (från undersidan)

Kapacitetsöversikt



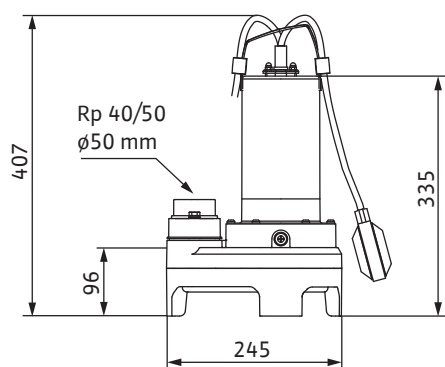
Produktspecifikation:

- M = 1-fas
- T = 3-fas
- A: Vippa, kabel och stickkontakt
- P: Kabel och stickkontakt
- O: Fri kabelände

Motordata, mått, vikt, artikel- och RSK-nummer

Pumpbeteckning	Art.nr	RSK	Märkeffekt P_2 (kW)	Tillförd effekt P_1 (kW)	Märkström		Vikt (kg)
					1~230 V (A)	3~400 V (A)	
Padus MINI3-V04.08/M05-523/A	3118625	5880013	0,50	0,73	3,3	-	8
Padus MINI3-V04.08/M05-523/P	3118626	5880014	0,50	0,73	3,3	-	8
Padus MINI3-V04.08/T05-540/O	3118627	5880015	0,50	0,66	-	1,3	8
Padus MINI3-V04.10/M06-523/A	3118628	5880016	0,60	0,93	4,1	-	9
Padus MINI3-V04.10/M06-523/P	3118629	5880017	0,60	0,93	4,1	-	9
Padus MINI3-V04.10/T06-540/O	3118630	5880018	0,60	0,83	-	1,6	9
Padus MINI3-V04.12/M08-523/A	3118631	5880019	0,75	1,03	4,7	-	9
Padus MINI3-V04.12/M08-523/P	3118632	5880020	0,75	1,03	4,7	-	9

Måttskiss (mobil installation)



Måttskiss (stationär installation)

