



[Onlinekatalog >>](#)



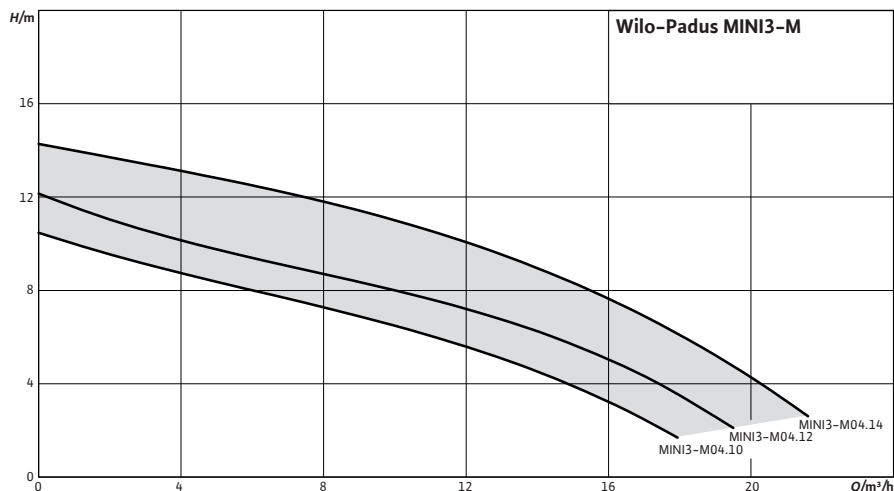
Wilo-Padus MINI3 -M - dräneringspump

Dräneringspump avsedd för generellt hushållsbruk, läns pumpning etc.

Speciella egenskaper/produktfördelar

- Avsedd för pumpning av dräneringsvatten
- Levereras med 10 meter anslutningskabel
- Försedd med flerkanalshjul
- Finns i utförande med och utan nivåvipa (pumpar i A-utf. med nivåvipa)
- Fritt genomlopp $\varnothing 10$ mm
- Utmärkt hydraulisk prestanda med pumphus och pumphjul tillverkade av komposit
- Smidigt underhåll tack vare oljeplugg på hydraulsidan och direkt åtkomst till pumphjul (från undersidan)

Kapacitetsöversikt



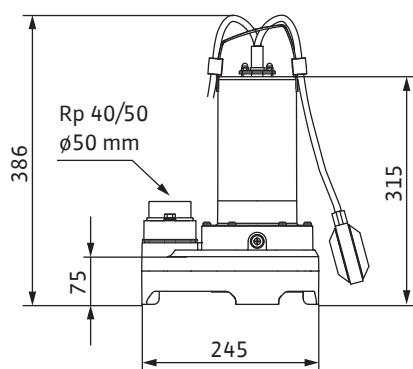
Produktspecifikation:

- M = 1-fas
- T = 3-fas
- A: Vippta, kabel och stickkontakt
- P: Kabel och stickkontakt
- O: Fri kabelände

Motordata, mått, vikt, artikel- och RSK-nummer

Pumpbeteckning	Art.nr	RSK	Märkeffekt	Tillförd effekt	Märkström		Vikt (kg)
			P ₂ (kW)	P ₁ (kW)	1~230 V (A)	3~400 V (A)	
Padus MINI3-M04.10/M05-523/A	3118609	5880021	0,50	0,73	3,3	-	8
Padus MINI3-M04.10/M05-523/P	3118610	5880022	0,50	0,73	3,3	-	8
Padus MINI3-M04.10/T05-540/O	3118611	5880023	0,50	0,66	-	1,3	8
Padus MINI3-M04.12/M06-523/A	3118612	5880024	0,60	0,93	4,1	-	9
Padus MINI3-M04.12/M06-523/P	3118613	5880025	0,60	0,93	4,1	-	9
Padus MINI3-M04.12/T06-540/O	3118614	5880027	0,60	0,83	-	1,6	9
Padus MINI3-M04.14/M08-523/A	3118615	5880028	0,75	1,03	4,7	-	9
Padus MINI3-M04.14/M08-523/P	3118616	5880029	0,75	1,03	4,7	-	9

Måttskiss (mobil installation)



Måttskiss (stationär installation)

