



Onlinekatalog >>



Wilo-Stratos MAXO

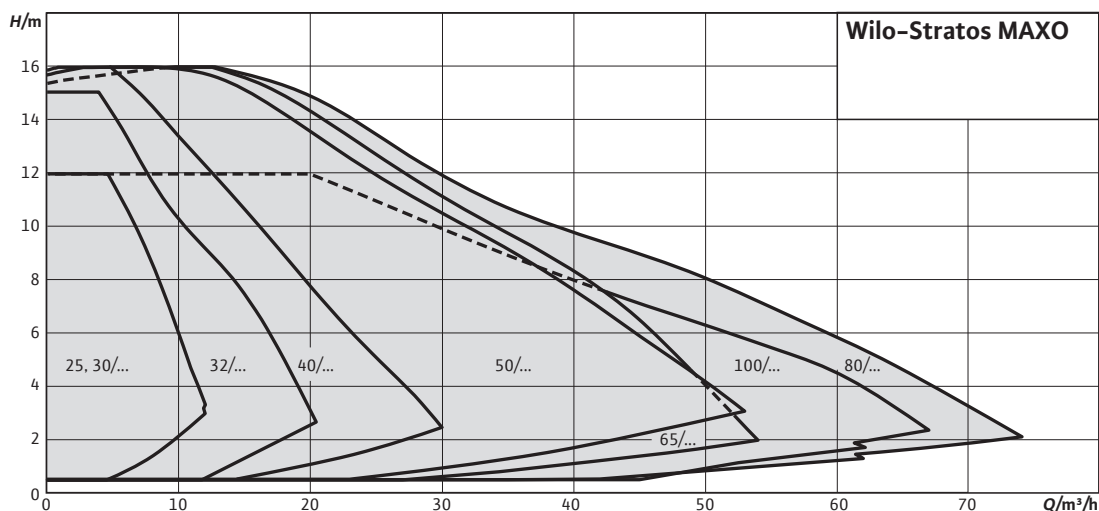
Högeffektiva cirkulationspumpar för värme och kyla

Produktfördelar:

- Användarvänlig menystruktur med stor och tydlig färgdisplay
- Manövrering med hjälp av Wilos populära “gröna-knappen-teknik”
- Innehåller samtliga styr- och reglerfunktioner som marknaden efterfrågar
- Möjlighet att mäta kyl- och värmeenergi
- Kan förses med CIF-modul för uppkoppling mot buss-protokoll

Ersätt med Wilo-Stratos MAXO - länk till utbytesprogrammet www.pumplotsen.se >>

Kapacitetsöversikt



Pumpar i tvillingutförande
Wilo-Stratos MAXO-D >>



Pumpar i VVC-utförande
Wilo-Stratos MAXO-Z >>



Specifikation

Ex. Wilo-Stratos MAXO 50/0,5-8

Stratos MAXO 50/ Våt enkel pump, högeffektiv
0,5-8 Nominell anslutning (DN)
Nominell tryckhöjd (m)

Material

Pumphus* Gjutjärn
Pumphjul PPS-GF40
Axel Rostfritt syrafast stål
Lager Kol, metallimpregnerat

*Kataforbehandlat pumphus (KTL) för att undvika korrosion vid kondensvattenbildning



Rymligt kopplingsutrymme för anslutning av analoga och digitala funktioner.
Med Wilo-CIF-Modul (tillbehör) kan pumpen kopplas upp mot valfritt buss-protokoll.

Användningsområde

- Cirkulation av värmevatten/köldbärarmedia
- Geotermisk värmeenergi
- Klimatanläggningar
- Cirkulationsanläggningar för industrin

Media

- Värmeledningsvatten
 - Vatten/etanolinblandning i förhållande max 70:30
 - Vatten/glykolinblandning i förhållande max 50:50
 - Vatten/saltinblandning
 - Vid inblandning av köldbärarmedia ska uppfordringsdata omberäknas

Rådögör med WILO innan pumpning av annat media än ovanstående.

Övriga pumpdata

Mediatemperatur	-10°C - +110°C
Omgivningstemperatur max	+40°C
Max systemtryck	10 bar
Kapslingsklass	IPX4D
Isolationsklass	F
Störningssändning	EN 61800-3
Störstabilitet	EN 61800-3
Kapacitetselektronik	Frek.omformare
EEL	≤ 0,18

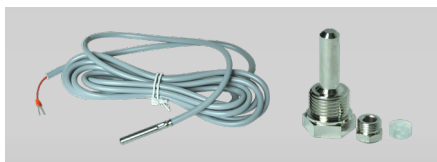
Reglersätt

- Konstant varvtal (varvtalsstyrning)
- Δp-c för konstant differenstryck
- Δp-v för variabelt differenstryck
- T-const. för konstant temperaturreglering
- ΔT-const. för konstant temperaturreglering
- Dynamic Adapt plus
- Konstant Q för konstant flödesreglering
- Multi-Flow Adaptation
- Användardefinierad PID-reglering

Dykgivare, anliggningsgivare och dykrör

Temperaturgivare för mätning av vätsketemperatur vid temperaturberoende reglering eller för registrering av värme/kyla.

	Art.nr.	RSK
Dykgivare PT 1000	2193422	5830076
Anliggningsgivare PT 1000 B	2193421	5830077
Dykrör G 1/2" 45 mm	2193423	5830079
Dykrör G 1/2" 100 mm	2193424	5830078



CIF-moduler

	Art.nr.	RSK
CIF-modul BACnet	2190367	4623567
CIF-modul CAN	2190369	4623568
CIF-modul LON	2190370	4623569
CIF-modul Modbus	2190368	4623570
CIF-modul Ethernet	2211408	4623976

Montering

Monteras frihängande i ledning eller med konsol på pelare eller vägg. Horisontell motoraxel. Vid montage med konsol på pelare och vibrationsdämpare är avståndet 790 mm från golv upp till centrum rör.

Till samtliga pumpar används:

	Art.nr.	RSK
Pelare, typ 1	2835497	5811229
Vib.dämpare	2835505	5813282

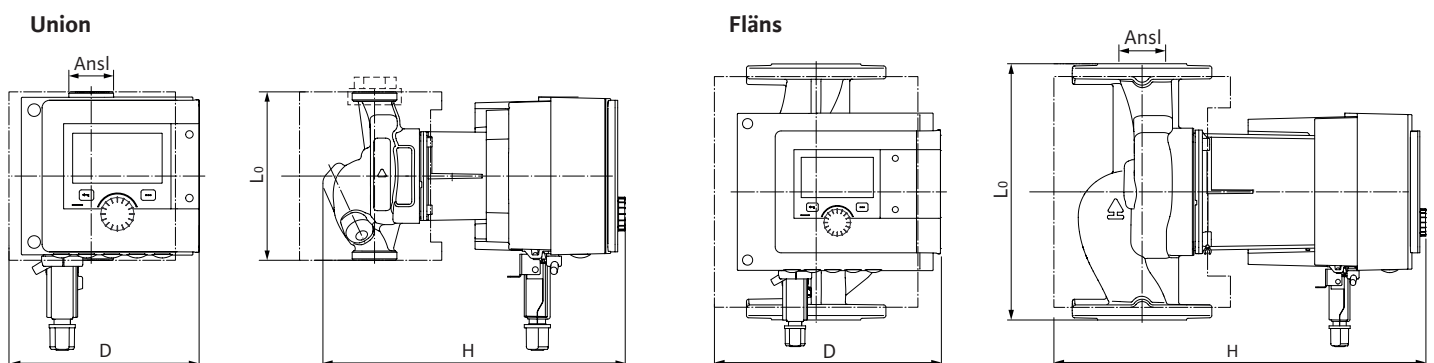
Ingår i leverans

Pump, isoleringshölje (emballage), monterings- och skötselanvisning, två packningar för pump med gänga.

Motordata, mått, vikt, artikel- och RSK-nummer

Pumpbeteckning	Art.nr	RSK	Märkeffekt	Tillf.effekt	Märkström	Ansl.	Mått (mm)			Konsol	Vikt (kg)
			P ₂ (W)	P ₁ (W)	1~230 V (A)		L ₀	D	H	RSK	
Stratos MAXO 25/0,5-4	2164567	5758735	69	7-80	0,11-0,58	G 40	180	210	310	-	7,2
Stratos MAXO 25/0,5-6	2164568	5758736	114	7-135	0,11-0,95	G 40	180	210	310	-	7,2
Stratos MAXO 25/0,5-8	2164569	5758737	133	7-160	0,11-1,05	G 40	180	210	310	-	7,2
Stratos MAXO 25/0,5-10	2164570	5758738	234	7-275	0,11-1,2	G 40	180	210	310	-	7,5
Stratos MAXO 25/0,5-12	2164571	5758739	262	7-295	0,11-1,28	G 40	180	210	310	-	7,5
Stratos MAXO 30/0,5-4	2164572	5758740	69	7-80	0,11-0,58	G 50	180	210	326	-	7,2
Stratos MAXO 30/0,5-6	2164573	5758741	114	7-135	0,11-0,95	G 50	180	210	326	-	7,2
Stratos MAXO 30/0,5-8	2164574	5758742	133	7-160	0,11-1,05	G 50	180	210	326	-	7,2
Stratos MAXO 30/0,5-10	2164575	5758743	234	7-275	0,11-1,2	G 50	180	210	326	-	7,5
Stratos MAXO 30/0,5-12	2164576	5758744	262	7-295	0,11-1,28	G 50	180	210	326	-	7,5
Stratos MAXO 30/0,5-14	2164577	5758745	304	7-340	0,11-1,5	G 50	180	210	326	-	7,5
Stratos MAXO 32/0,5-8	2164578	5758746	133	7-160	0,11-1,1	DN 32	220	212	337	5813280	10,8
Stratos MAXO 32/0,5-10	2164579	5758747	206	7-250	0,11-1,09	DN 32	220	212	337	5813280	11,1
Stratos MAXO 32/0,5-12	2164580	5758748	266	7-320	0,11-1,42	DN 32	220	212	337	5813280	11,1
Stratos MAXO 32/0,5-16	2164581	5758749	433	10-510	0,2-2,23	DN 32	220	227	337	5813280	15,4
Stratos MAXO 40/0,5-4	2164582	5758750	99	7-130	0,11-0,93	DN 40	220	224	347	5761844	11,4
Stratos MAXO 40/0,5-8	2164583	5758751	229	7-280	0,11-1,2	DN 40	220	224	347	5761844	11,7
Stratos MAXO 40/0,5-10	2222237	5746847	195	7-235	0,11-1,03	DN 40	220	224	347	5761844	11,7
Stratos MAXO 40/0,5-12	2164584	5758752	479	10-570	0,2-2,49	DN 40	250	239	347	5813275	16,4
Stratos MAXO 40/0,5-16	2164585	5758753	537	10-640	0,2-2,8	DN 40	250	239	347	5813275	16,4
Stratos MAXO 50/0,5-6	2164586	5758754	216	7-270	0,11-1,17	DN 50	240	230	383	5813240	13,8
Stratos MAXO 50/0,5-8	2164587	5758755	327	10-390	0,2-1,72	DN 50	240	245	383	5813240	17,9
Stratos MAXO 50/0,5-9	2164588	5758756	456	10-550	0,2-2,4	DN 50	280	245	383	5813276	18,8
Stratos MAXO 50/0,5-10	2222242	5746848	200	7-240	0,11-1,05	DN 50	240	230	383	5813240	13,8
Stratos MAXO 50/0,5-12	2164589	5758757	470	10-560	0,2-2,46	DN 50	280	245	383	5813276	18,8
Stratos MAXO 50/0,5-14	2164590	5758758	844	20-970	0,3-4,27	DN 50	340	275	383	5813313	28,0
Stratos MAXO 50/0,5-16	2164591	5758759	1272	20-1480	0,3-6,52	DN 50	340	275	383	5813313	29,1
Stratos MAXO 65/0,5-6	2164592	5758760	360	10-440	0,2-1,91	DN 65	280	259	462	5813277	20,4
Stratos MAXO 65/0,5-9	2164593	5758761	470	10-560	0,2-2,47	DN 65	280	259	462	5813277	20,4
Stratos MAXO 65/0,5-12	2164594	5758762	826	20-950	0,3-4,17	DN 65	340	289	462	5813278	30,5
Stratos MAXO 65/0,5-16	2164595	5758763	1238	20-1440	0,3-6,23	DN 65	340	289	462	5813278	31,6
Stratos MAXO 80/0,5-6 PN6	2164596	5758764	739	20-850	0,3-3,71	DN 80	360	300	459	5813334	31,8
Stratos MAXO 80/0,5-6 PN10	2164597	5758765	739	20-850	0,3-3,71	DN 80	360	300	459	5813279	31,8
Stratos MAXO 80/0,5-12 PN6	2164598	5758766	1212	20-1410	0,3-6,13	DN 80	360	300	459	5813334	32,9
Stratos MAXO 80/0,5-12 PN10	2164599	5758767	1212	20-1410	0,3-6,13	DN 80	360	300	459	5813279	32,9
Stratos MAXO 80/0,5-16 PN6	2164600	5758768	1414	20-1645	0,3-7,14	DN 80	360	300	459	5813334	32,9
Stratos MAXO 80/0,5-16 PN10	2164601	5758769	1414	20-1645	0,3-7,14	DN 80	360	270	459	5813279	32,9
Stratos MAXO 100/0,5-6 PN6	2164602	5758770	722	20-830	0,3-3,61	DN 100	360	305	459	5813335	34,9
Stratos MAXO 100/0,5-6 PN10	2164603	5758771	722	20-830	0,3-3,61	DN 100	360	305	459	5813281	34,9
Stratos MAXO 100/0,5-12 PN6	2164604	5758772	1109	20-1290	0,3-5,7	DN 100	360	305	459	5813335	36,0
Stratos MAXO 100/0,5-12 PN10	2164605	5758773	1109	20-1290	0,3-5,7	DN 100	360	305	459	5813281	36,0

Måttskiss



wilo



Ecovadis >>

Pioneering for You

WILO Nordic AB
Box 3024
350 33 Växjö

Besöksadress:
Isbjörnsvägen 6
352 45 Växjö

Tel: 0470-72 76 00
wilo@wilo.se
www.wilo.se



Ytterligare information på www.wilo.se