

Det bästa
pumpvalet!

PLATINUM Top 1%

ecovadis

Sustainability Rating

AUG 2025



Ecovadis >>

Wilo-Padus MINI3 -V

Dräneringspump avsedd för generellt hushållsbruk,
länsumpning etc.

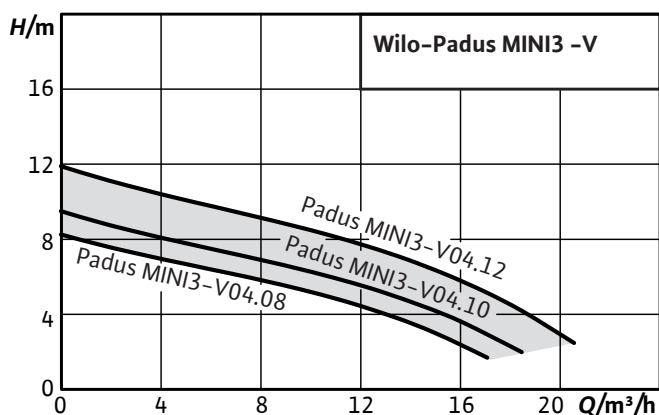
Speciella egenskaper/produktfördelar

- Avsedd för pumpning av dräneringsvatten
- Levereras med 10 meter anslutningskabel
- Försedd med friströmshjul
- Finns i utförande med och utan nivåvipa (pumpar i A-utf. med nivåvipa)
- Fritt genomlopp $\varnothing 30$ mm
- Utmärkt hydraulisk prestanda med pumphus och pumphjul tillverkade av komposit
- Smidigt underhåll tack vare oljeplugg på hydraulsidan och direkt åtkomst till pumphjul (från undersidan)



Läs mer >>

Kapacitetsöversikt



Tekniska data

Mediatemperatur	+3... +40°C
Max tryckhöjd	11,8 m
Max flöde	20,6 m ³ /h (5,7 l/min)
Anslutningsspänning	1~230 V eller 3~400 V
Frekvens	50 Hz
Max nedsänkingsdjup	7 m
Fritt genomlopp	30 mm
Driftsätt, nedsänkt	S1
Driftsätt, ej nedsänkt	S3-20 %
Max inkopplingsfrekvens/h	30
Kapslingsklass	IP 68
Typ av pumphjul	Flerkanal

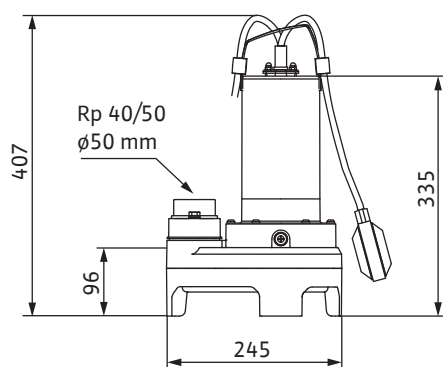
Produktspecifikation:

M = 1-fas	A: Vippa, kabel och stickkontakt
T = 3-fas	P: Kabel och stickkontakt
	O: Fri kabelände

Motordata, mått, vikt, artikel- och RSK-nummer

Pumpbeteckning	Art.nr	RSK	Märkeffekt	Tillförd effekt	Märkström		Vikt (kg)
			P ₂ (kW)	P ₁ (kW)	1~230 V (A)	3~400 V (A)	
Padus MINI3-V04.08/M05-523/A	3118625	5880013	0,50	0,73	3,3	-	8
Padus MINI3-V04.08/M05-523/P	3118626	5880014	0,50	0,73	3,3	-	8
Padus MINI3-V04.08/T05-540/O	3118627	5880015	0,50	0,66	-	1,3	8
Padus MINI3-V04.10/M06-523/A	3118628	5880016	0,60	0,93	4,1	-	9
Padus MINI3-V04.10/M06-523/P	3118629	5880017	0,60	0,93	4,1	-	9
Padus MINI3-V04.10/T06-540/O	3118630	5880018	0,60	0,83	-	1,6	9
Padus MINI3-V04.12/M08-523/A	3118631	5880019	0,75	1,03	4,7	-	9
Padus MINI3-V04.12/M08-523/P	3118632	5880020	0,75	1,03	4,7	-	9
Padus MINI3-V04.12/T08-540/O	3137447	5880359	0,75	1,01	-	2,0	9

Måttskiss (mobil installation)



Måttskiss (stationär installation)

