

Det bästa
pumpvalet!



Ecovadis >>

Wilo-Rexa MINI3

Avloppspump avsedd för mindre fastigheter/tomter.

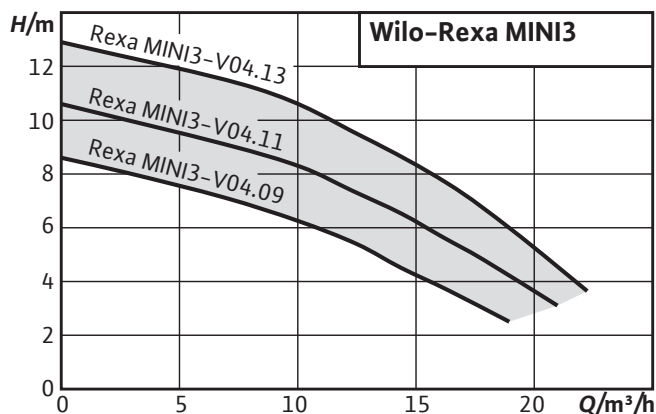
Speciella egenskaper/produktfördelar

- Avsedd för pumpning av lättare avloppsvatten utan fekalier
- Finns i utförande med och utan nivåvipa (pumpar i A-utf. med nivåvipa)
- Optimal verkningsgrad och hög driftsäkerhet genom förbättrad hydraulik
- Fritt genomlopp $\varnothing 40$ mm
- Enkel installation även i trånga dräneringsgropar genom kompakt design, lätt vikt och integrerad kondensator
- Tillförlitlig användning vid olika typer av dränering genom korrosionsfritt pumphjul och tätad kabelgenomföring
- Smidigt underhåll tack vare direkt åtkomst till tätningskammare och pumphus



Läs mer >>

Kapacitetsöversikt



Tekniska data

| | |
|---------------------------|-----------------------|
| Mediatemperatur | +3... +40°C |
| Max tryckhöjd | 13 m |
| Max flöde | 22 m³/h (6,1 l/min) |
| Anslutningsspänning | 1~230 V eller 3~400 V |
| Frekvens | 50 Hz |
| Max nedsänkingsdjup | 7 m |
| Fritt genomlopp | 40 mm |
| Driftsätt, nedsänkt | S1 |
| Driftsätt, ej nedsänkt | S3-20 % |
| Max inkopplingsfrekvens/h | 30 |
| Kapslingsklass | IP 68 |
| Typ av pumphjul | Frström |

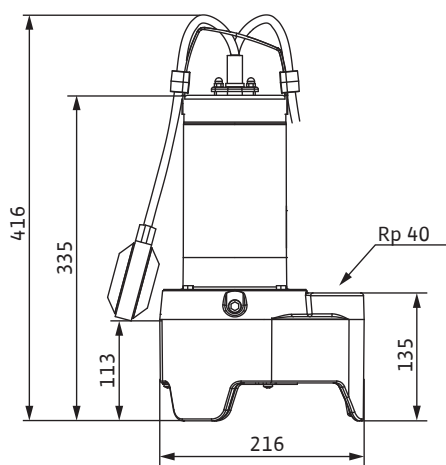
Produktspecifikation:

| | |
|-----------|----------------------------------|
| M = 1-fas | A: Vippa, kabel och stickkontakt |
| T = 3-fas | P: Kabel och stickkontakt |
| | O: Fri kabelände |

Motordata, mått, vikt, artikel- och RSK-nummer

| Pumpbeteckning | Art.nr | RSK | Märkeffekt | Tillförd effekt | Märkström | | Vikt (kg) |
|---------------------------------|---------|---------|---------------------|---------------------|-------------|-------------|-----------|
| | | | P ₂ (kW) | P ₁ (kW) | 1~230 V (A) | 3~400 V (A) | |
| Rexa MINI3-V04.09/M05-523/A-10m | 3094009 | 5880158 | 0,50 | 0,73 | 3,3 | - | 14 |
| Rexa MINI3-V04.09/M05-523/P-10m | 3094008 | 5880157 | 0,50 | 0,73 | 3,3 | - | 14 |
| Rexa MINI3-V04.09/T05-540/O-10m | 3094010 | 5880159 | 0,50 | 0,66 | - | 1,3 | 14 |
| Rexa MINI3-V04.11/M06-523/A-10m | 3094012 | 5880161 | 0,60 | 0,93 | 4,1 | - | 15 |
| Rexa MINI3-V04.11/M06-523/P-10m | 3094011 | 5880160 | 0,60 | 0,93 | 4,1 | - | 15 |
| Rexa MINI3-V04.11/T06-540/O-10m | 3094013 | 5880162 | 0,60 | 0,83 | - | 1,6 | 15 |
| Rexa MINI3-V04.13/M08-523/A-5m | 3094007 | 5880163 | 0,75 | 1,03 | 4,7 | - | 15 |
| Rexa MINI3-V04.13/M08-523/A-10m | 3133865 | 5889023 | 0,75 | 1,03 | 4,7 | - | 16 |
| Rexa MINI3-V04.13/M08-523/P-10m | 3133864 | 5889024 | 0,75 | 1,03 | 4,7 | - | 16 |
| Rexa MINI3-V04.13/T08-540/O-10m | 3137432 | 5889025 | 0,75 | 1,01 | - | 2,0 | 15 |

Måttskiss (mobil installation)



Måttskiss (stationär installation)

